

# 第46回 笠松連合杯テニス 団体戦

|           |  |
|-----------|--|
| 日 時       | 2025年 11月 18日(火)<br>19日(水) 予備日<br>※雨天順延                    |
| 開 会 式     | 午前 9:15  |
| 会 場       | 笠松運動公園テニスコート No.1~4  |
| 後 援       | 笠松運動公園管理事務所  |
| 主 管       | 笠松スポーツクラブ連合会硬式テニス部門  |
| 役 員       | 大会会長 久光 明子<br>大会顧問 益子 雄行<br>大会レフェリー 高場 恵子<br>大会実行委員長 新屋 幸子 |
| 担 当 ク ラ ブ | 笠松スポーツクラブ連合会硬式テニス部門理事                                      |

-----

< 出場される皆様へ >

- ※参加料は袋に入れチーム名を明記して、釣銭のないようご持参ください。
- ※体調不良(発熱、全身倦怠感、咳、咽頭痛など)の方は参加の自粛をお願いします。
- ※空き缶、紙くずは各自持ち帰りにご協力をお願いします。
- ※車は駐車場スペースに正しく駐車してください。満車の場合は道路の反対側にある駐車場をご利用ください。

当日コートハウス清掃(窓ふき)の予定です。

各チーム雑巾をご用意ください。  
ご協力をお願い致します。

## ＜大会注意事項＞

- ① 公式掲示板 選手への連絡事項は、すべて大会本部が設置した公式掲示板に掲示します。必ず掲示板を確認するようにお願いします。
- ② 受付開始 午前9：00～ ※全チーム ※チーム代表者による  
※メンバー変更は当日受付時間までに申し出ること。
- ③ 審判 セルフジャッジ
- ④ 試合方法 トーナメント戦、6ゲーム先取（セミアドバンテージ）。  
1回戦の敗者3チームによるリーグ戦を行う。  
ドロー番号1はエキシビションを行う。全チーム3試合行う予定。
- ⑤ 順位決定方法 3位決定戦を行う。  
リーグ戦は、ラウンドロビン方式で行う。  
1. 勝率が高いチーム  
2. 2チームが同じ場合は対勝者  
3. 3チームが同じ場合は勝率が高いチーム  
①試合勝率（勝試合数/全試合数）  
②取得ゲーム率（取得ゲーム数/総ゲーム数）
- ⑥ 試合進行 オーダーオブプレイで行います。  
オーダー用紙に記入したNo. 1⇒No. 2⇒No. 3の順に入ってください。  
すべてNo. 3まで試合を行います。  
速やかに結果を本部に報告してください。  
スコアボードを使用します。ドロー番号の小さいチームが上になります。  
出場のコールがあつて3分以内にコートに入らない場合は  
「No Show」とみなされることがあります。
- ⑦ ウォームアップ サービス左右各2本のみ
- ⑧ 試合球 各チーム→ダンロップフォートイエロー（2個入り） 3缶持参  
ペア参加→各ペア ダンロップフォートイエロー（2個入り） 1缶持参  
トーナメントは勝者が未使用缶を持ち帰る。
- ⑨ 雨天時 延期の場合のみ7時頃に各クラブ代表者に連絡します。  
クラブ代表者は関係する出場者に責任をもって連絡してください。
- ⑩ 表彰 優勝、準優勝、3位

※ 試合中、フェイスマスク使用可能です。

※ 試合中、突然発生したケガや病気の場合はレフェリーを呼んでください。

※ コート内にはプレーする選手及び審判以外は入らないこと。

過度の応援、コーチングなどは絶対に避けてください。

※ この試合は「JT Aルールブック2025」テニス諸規則に準じます。

※ 本大会は、全てのプレイヤーを公平に扱います。

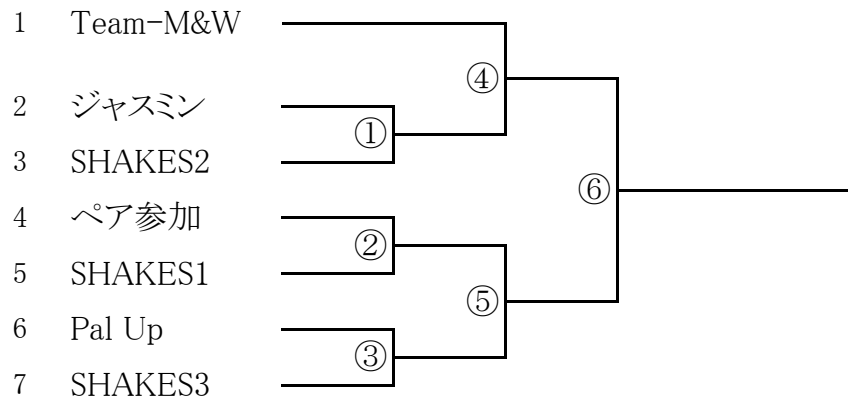
※ 本要項は、天候などのやむを得ない事情により変更される場合があります。

<シード>

前回大会の結果による。

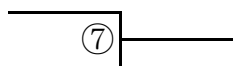
1. Team-M & W
2. SHAKES3

<トーナメント>



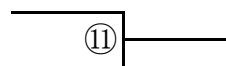
<3位決定戦>

- ④の敗者
- ⑤の敗者



<エキシビション>

Team-M&W



<リーグ戦>

| チーム名    | A | B | C | 結果 | 順位 | 備考 |
|---------|---|---|---|----|----|----|
| A. ①の敗者 |   | ⑧ | ⑨ |    |    |    |
| B. ②の敗者 |   |   | ⑩ |    |    |    |
| C. ③の敗者 |   |   |   |    |    |    |

試合順 ⑧A-B ⑨A-C ⑩B-C

下線部番号チームのボールを使用すること。

<メンバー表>

|          |   |
|----------|---|
| Pal Up   | ○武本由美子 岡田尚美 黒沢秀子 照山晃代 田代貢三郎 米川清   |
| Team-M&W | ○清成みのり 塚田武 菊池貞夫 前田達哉 影山甲子男<br>綿引幸弘 藤原哲雄 大山敬子(ファニーフレンズ) 久語夏子(ogt)            |
| ジャスミン    | 関久美 大野由美(フリー) 藤枝恵子<br>竹内由美(フリー) 小林加代子 ○藤元 暁美                                |
| SHAKES1  | ○岩河あずさ 大津真紀子 早坂淳子 千葉恵理子 桑名千恵子 立原理葉<br>原智奈 道野静香                              |
| SHAKES2  | ○大越浩次 会沢正幸 岩田梓 鴨志田真樹子 田中志織 所佐知子<br>海原敏江 秋山光永                                |
| SHAKES3  | ○大貫照之 馬場健一 茂木真一 水谷理恵子 関根理香 大輪由紀<br>小林信久                                     |
| ペア参加     | 武藤治典(Team-M) 斉藤敏之(Team-M) 小林美由紀(モグモグ)<br>太田敏子(モグモグ) 杉原眞智子(モグモグ) 住谷身知子(モグモグ) |