

令和5年度 笠松スポーツフェスティバル 少年バドミントン大会 【結果】

【小学1年生以下・男子の部】

	名前	所属	1 松嶋	2 嶋崎	3 関根	勝	敗	分	順位
①	1 まつしま なぎ 松嶋 凧葵	おみたまシャトル		- -	○ 11 - 6 11 - 4	1	0	0	1
	2 しまざき けんご 嶋崎 健悟	東海小学バドミントン	- -		- -	0	0	0	
	3 せきね あおい 関根 蒼	吉田バドミントン	× 6 - 11 4 - 11	- -		0	1	0	2

【小学1年生以下・女子の部 No.1】

	名前	所属	1 関	2 吉添	3 小林	勝	敗	分	順位
①	1 せき あおい 関 碧衣	吉田バドミントン		○ 11 - 9 11 - 5	× 10 - 11 7 - 11	1	1	0	2
	2 よしぞえ みお 吉添 美音	おみたまシャトル	× 9 - 11 5 - 11		△ 11 - 10 10 - 11	0	1	1	3
	3 こばやし にな 小林 にな	君原バドミントン	○ 11 - 10 11 - 7	△ 10 - 11 11 - 10		1	0	1	1

【小学1年生以下・女子の部 No.2】

	名前	所属	1 大橋	2 白	3 山崎	勝	敗	分	順位
②	1 おおはし ましろ 大橋 茉白	成沢バドミントンスポーツ少年団		- -	- -	0	0	0	
	2 はく かえ 白 嘉慧	君原バドミントン	- -		× 3 - 11 11 - 10	0	1	0	2
	3 やまざき なな 山崎 那奈	おみたまシャトル	- -	○ 11 - 3 10 - 11		1	0	0	1

【小学1年生以下・女子の部 1位トーナメント】

①リーグ1位

小林 にな 君原バドミントン	0
6 - 11	
②リーグ1位	5 - 11
山崎 那奈 おみたまシャトル	2

山崎 那奈 おみたまシャトル

令和5年度 笠松スポーツフェスティバル 少年バドミントン大会 【結果】

【小学2年生・男子の部 NO.1】

	名前	所属	1 宮	2 蜂屋	3 増子	4 川並	勝	敗	順位
①	1 みや らいき 宮 頼毅	東少年		○ 11 - 5 11 - 4	○ 11 - 1 11 - 4	○ 11 - 2 11 - 3	3	0	1
	2 はちや りつ 蜂屋 律	ひたちなかバドミントン少年団	× 5 - 11 4 - 11		○ 8 - 11 4 - 11	○ 11 - 1 11 - 0	2	1	2
	3 ましこ そうし 増子 蒼士	東金沢バドミントン	× 1 - 11 4 - 11	× 11 - 8 11 - 4		× 10 - 11 6 - 11	0	3	4
	4 かわなみ まさつぐ 川並 正嗣	石岡ジュニア	× 2 - 11 3 - 11	× 1 - 11 0 - 11	○ 11 - 10 11 - 6		1	2	3

【小学2年生・男子の部 NO.2】

	名前	所属	1 広瀬	2 上田	3 齋藤	4 齋藤	勝	敗	順位
②	1 ひろせ はる 広瀬 陽琉	石岡ジュニア		× 8 - 11 6 - 11	× 4 - 11 6 - 11	× 5 - 11 9 - 11	0	3	4
	2 うえだ いっせい 上田 慈晴	東少年	○ 11 - 8 11 - 6		× 9 - 11 10 - 11	○ 11 - 3 11 - 10	2	1	2
	3 さいとう りょうた 齋藤 亮太	吉田バドミントン	○ 11 - 4 11 - 6	○ 11 - 9 11 - 10		○ 11 - 8 11 - 4	3	0	1
	4 さいとう かずと 齋藤 一翔	鹿嶋市バドミントンスポーツ少年団	○ 11 - 5 11 - 9	× 3 - 11 10 - 11	× 8 - 11 4 - 11		1	2	3

【小学2年生・男子の部 1位トーナメント】

①リーグ1位

宮 頼毅	東少年
------	-----

2

②リーグ1位

齋藤 亮太	吉田バドミントン
-------	----------

0

宮 頼毅 東少年

令和5年度 笠松スポーツフェスティバル 少年バドミントン大会 【結果】

【小学2年生・女子の部 NO.1】

	名前	所属	1 柳原	2 小室	3 谷口	勝	敗	順位
①	1 やなぎはら かほ 柳原 花帆	寿バドミントン		× 11 - 7 6 - 11	× 11 - 9 3 - 11	0	2	3
	2 こむろ みわ 小室 美和	鹿嶋市バドミントンスポーツ少年団	○ 7 - 11 11 - 6		× 3 - 11 6 - 11	1	1	2
	3 たにぐち ゆず 谷口 ゆず	東海小学バドミントン	○ 9 - 11 11 - 3	○ 11 - 3 11 - 6		2	0	1

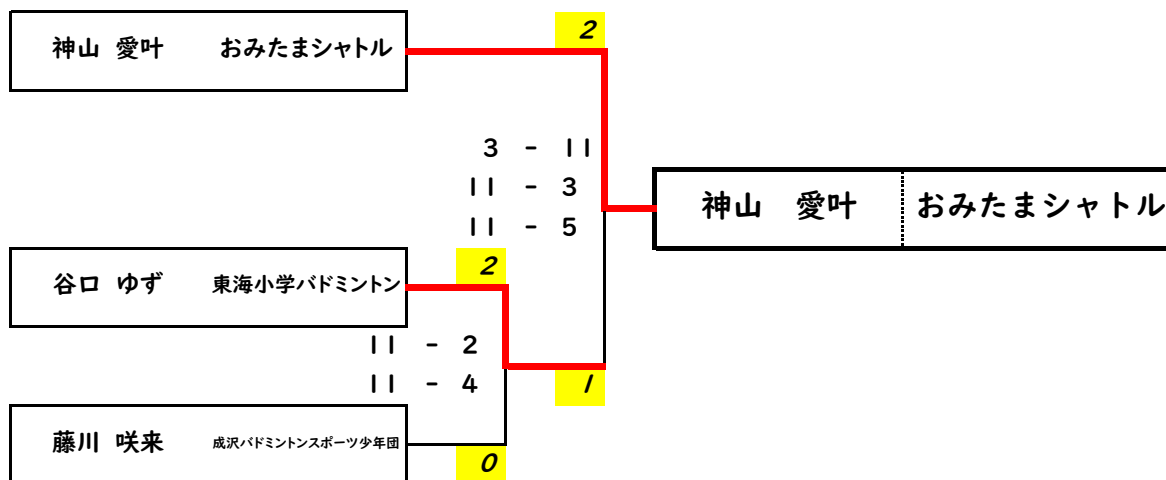
【小学2年生・女子の部 NO.2】

	名前	所属	1 神山	2 深谷	3 笹本	勝	敗	順位
②	1 かみやま あいか 神山 愛叶	おみたまシャトル		○ 11 - 6 11 - 4	○ 11 - 3 11 - 4	2	0	1
	2 ふかた みおり 深谷 美織	ひたちなかバドミントン少年団	× 6 - 11 4 - 11		× 7 - 11 7 - 11	0	2	3
	3 ささもと らな 笹本 愛叶	浜田Jrバドミントンスポーツ少年団	× 3 - 11 4 - 11	○ 11 - 7 11 - 7		1	1	2

【小学2年生・女子の部 NO.3】

	名前	所属	1 藤川	2 星野	3 関根	勝	敗	順位
③	1 ふじかわ さくら 藤川 咲来	成沢バドミントンスポーツ少年団		○ 11 - 0 11 - 4	○ 11 - 7 11 - 9	2	0	1
	2 ほしの ゆづき 星野 優月	東海小学バドミントン	× 0 - 11 4 - 11		× 7 - 11 6 - 11	0	2	3
	3 せきね わか 関根 和花	吉田バドミントン	× 7 - 11 9 - 11	○ 11 - 7 11 - 6		1	1	2

【小学2年生・女子の部 1位トーナメント】



令和5年度 笠松スポーツフェスティバル 少年バドミントン大会 【結果】

【小学3年生・男子の部 NO.1】

	名前	所属	1 齋藤	2 松岡	3 木田	4 松嶋	勝	敗	分	順位
①	1 さいとう うきょう 齋藤 雲響	吉田バドミントン	/	○ 11 - 3 7 - 11	- -	○ 11 - 8 11 - 5	2	0	0	1
	2 まつおか ゆうま 松岡 悠真	成沢バドミントンスポーツ少年団		× 3 - 11 11 - 7	- -	× 5 - 11 7 - 11	0	2	0	3
	3 きだ こうた 木田 康太	十王		- -	- -	- -	0	0	0	
	4 まつしま そうた 松嶋 奏汰	東少年		× 8 - 11 5 - 11	○ 11 - 5 11 - 7	- -		1	1	0

【小学3年生・男子の部 NO.2】

	名前	所属	1 中三川	2 松嶋	3 高久	3 #N/A	勝	敗	分	順位
②	1 なかみがわ はると 中三川 陽大	吉田バドミントン	/	○ 11 - 9 11 - 9	○ 11 - 6 11 - 10	○ 11 - 6 11 - 1	3	0	0	1
	2 まつしま しき 松嶋 紫月	おみたまシャトル		× 9 - 11 9 - 11	× 5 - 11 10 - 11	△ 4 - 11 11 - 4	0	2	1	3
	3 たかく りゅうせい 高久 竜聖	成沢バドミントンスポーツ少年団		× 6 - 11 10 - 11	○ 11 - 5 11 - 10	○ 11 - 9 11 - 10	2	1	0	2
	4 ねもと しゅんすけ 根本 隼佑	吉田バドミントン		× 6 - 11 1 - 11	△ 11 - 4 4 - 11	× 9 - 11 10 - 11	0	2	1	3

【小学3年生・男子の部 1位トーナメント】

①リーグ1位

齋藤 雲響	吉田バドミントン
-------	----------

2

11 - 9

②リーグ1位

中三川 陽大	吉田バドミントン
--------	----------

0

11 - 9

齋藤 雲響 吉田バドミントン

令和5年度 笠松スポーツフェスティバル 少年バドミントン大会 【結果】

【小学3年生・女子の部 NO.1】

		名前	所属	1 中崎	2 山來	3 大橋	勝	敗	順位
①	1	なかざき かりん 中崎 花梨	寿バドミントン		× 3 - 11 3 - 11	× 2 - 11 6 - 11	0	2	3
	2	やまき いと 山來 いと	ひたちなかバドミントン少年団	○ 11 - 3 11 - 3		○ 11 - 4 11 - 6	2	0	1
	3	おおはし ひなた 大橋 暖	成沢バドミントンスポーツ少年団	○ 11 - 2 11 - 6	× 4 - 11 6 - 11		1	1	2

【小学3年生・女子の部 NO.2】

		名前	所属	1 豊田	2 徳島	3 渡辺	勝	敗	順位
②	1	とよだ りお 豊田 梨央	東海小学バドミントン		× 2 - 11 2 - 11	○ 11 - 9 11 - 10	1	1	2
	2	とくしま けいと 徳島 恵音	ひたちなかバドミントン少年団	○ 11 - 2 11 - 2		○ 11 - 2 11 - 3	2	0	1
	3	わたなべ りお 渡辺 琳音	Fan Clan jr	× 9 - 11 10 - 11	× 2 - 11 3 - 11		0	2	3

【小学3年生・女子の部 NO.3】

		名前	所属	1 小貫	2 金澤	3 小林	勝	敗	順位
③	1	おぬき りい 小貫 莉依	ひたちなかバドミントン少年団		○ 11 - 5 11 - 3	× 6 - 11 2 - 11	1	1	2
	2	かなざわ ここね 金澤 心音	おみたまシャトル	× 5 - 11 3 - 11		○ 11 - 6 9 - 11	1	1	3
	3	こばやし にこ 小林 にこ	君原バドミントン	○ 11 - 6 11 - 2	× 6 - 11 11 - 9		1	1	1

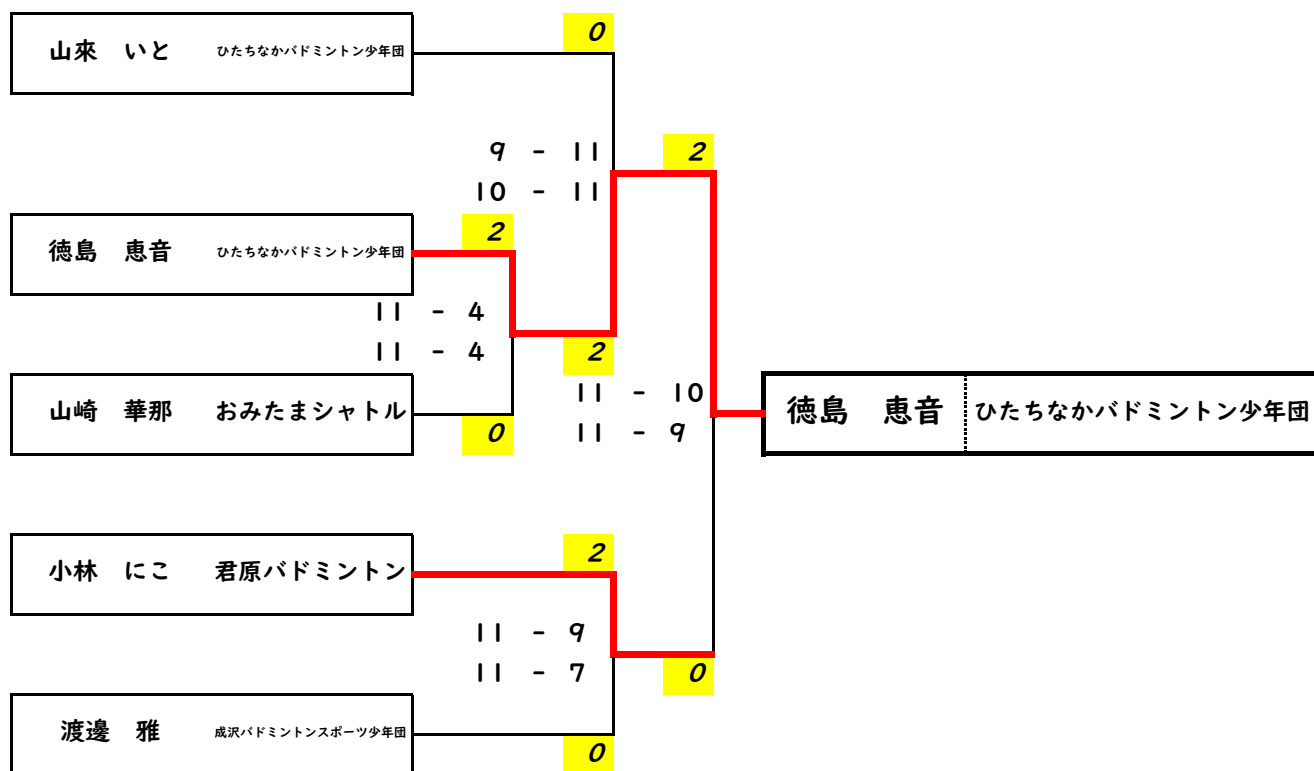
【小学3年生・女子の部 NO.4】

		名前	所属	1 笹本	2 渡邊	3 櫻井	勝	敗	順位
④	1	ささもと るあ 笹本 来愛	浜田Jrバドミントンスポーツ少年団		× 2 - 11 4 - 11	× 7 - 11 7 - 11	0	2	3
	2	わたなべ みやび 渡邊 雅	成沢バドミントンスポーツ少年団	○ 11 - 2 11 - 4		○ 11 - 8 11 - 10	2	0	1
	3	さくらい れあ 櫻井 玲愛	ひたちなかバドミントン少年団	○ 11 - 7 11 - 7	× 8 - 11 10 - 11		1	1	2

【小学3年生・女子の部 NO.5】

	名前	所属	1 鈴木	2 山崎	3 小野寺	勝	敗	順位
⑤	1 すずき ひかり 鈴木 陽梨	十王		× 5 - 11 4 - 11	× 5 - 11 2 - 11	0	2	3
	2 やまざき かな 山崎 華那	おみたまシャトル	○ 11 - 5 11 - 4		○ 11 - 3 11 - 1	2	0	1
	3 おのでら ゆめ 小野寺 優芽	吉田バドミントン	○ 11 - 5 11 - 2	× 3 - 11 1 - 11		1	1	2

【小学3年生・女子の部 1位トーナメント】



令和5年度 笠松スポーツフェスティバル
少年バドミントン大会 【結果】

【小学4年生・女子の部 NO.1】

	名前	所属	1 草間	2 川畑	3 西野	勝	敗	順位
①	1 くさま れいな 草間 伶奈	東海小学バドミントン		○ 15 - 11 15 - 12	○ 15 - 5 15 - 5	2	0	1
	2 かわばた もか 川畑 萌菜	東少年	× 11 - 15 12 - 15		○ 15 - 3 15 - 4	1	1	2
	3 にしの ゆい 西野 唯	浜田Jrバドミントンスポーツ少年団	× 5 - 15 5 - 15	× 3 - 15 4 - 15		0	2	3

【小学4年生・女子の部 NO.2】

	名前	所属	1 市村	2 戸祭	3 川並	勝	敗	順位
②	1 いちむら きほ 市村 希帆	ウイングホーク八郷		× 6 - 15 5 - 15	× 14 - 15 13 - 15	0	2	3
	2 とまつり ゆづき 戸祭 結月	東海小学バドミントン	○ 15 - 6 15 - 5		○ 15 - 9 15 - 14	2	0	1
	3 かわなみ いちの 川並 一乃	石岡ジュニア	○ 15 - 14 15 - 13	× 9 - 15 14 - 15		1	1	2

【小学4年生・女子の部 NO.3】

	名前	所属	1 山口	2 金田	3 市村	勝	敗	順位
③	1 やまぐち ひな 山口 陽菜	東金沢バドミントン		× 10 - 15 5 - 15	× 12 - 15 11 - 15	0	2	3
	2 かねだ ゆうこ 金田 結子	浜田Jrバドミントンスポーツ少年団	○ 15 - 10 15 - 5		× 10 - 15 13 - 15	1	1	2
	3 いちむら まほ 市村 真帆	ウイングホーク八郷	○ 15 - 12 15 - 11	○ 15 - 10 15 - 13		2	0	1

【小学4年生・女子の部 NO.4】

	名前	所属	1 野原	2 神永	3 根本	勝	敗	順位
④	1 のはら あんな 野原 杏菜	東少年		○ 15 - 5 15 - 9	○ 15 - 10 15 - 7	2	0	1
	2 かみなが さや 神長 咲彩	東海小学バドミントン	× 5 - 15 9 - 15		× 4 - 15 10 - 15	0	2	3
	3 ねもと かほ 根本 華帆	みなと少年団	× 10 - 15 7 - 15	○ 15 - 4 15 - 10		1	1	2

【小学4年生・女子の部 NO.5】

	名前	所属	1 ゴン	2 浅野	3 三木	勝	敗	順位
⑤	1 ごん みお ゴン 未央	東海小学バドミントン		- -	- -	0	0	
	2 あさの なのは 浅野 雫葉	おみたまシャトル	- -		× 5 - 15 6 - 15	0	1	2
	3 みき ここな 三木 心菜	ひたちなかバドミントン少年団	- -	○ 15 - 5 15 - 6		1	0	1

【小学4年生・女子の部 NO.6】

	名前	所属	1 鎌田	2 川崎	3 千葉	勝	敗	順位
⑥	1 かまた ちさと 鎌田 ちさと	浜田Jrバドミントンスポーツ少年団		× 4 - 15 1 - 15	× 2 - 15 3 - 15	0	2	3
	2 かわさき めぐみ 川崎 恵美	ひたちなかバドミントン少年団	○ 15 - 4 15 - 1		○ 14 - 15 15 - 11	2	0	1
	3 ちば ゆい 千葉 由彩	東海小学バドミントン	○ 15 - 2 15 - 3	× 15 - 14 11 - 15		1	1	2

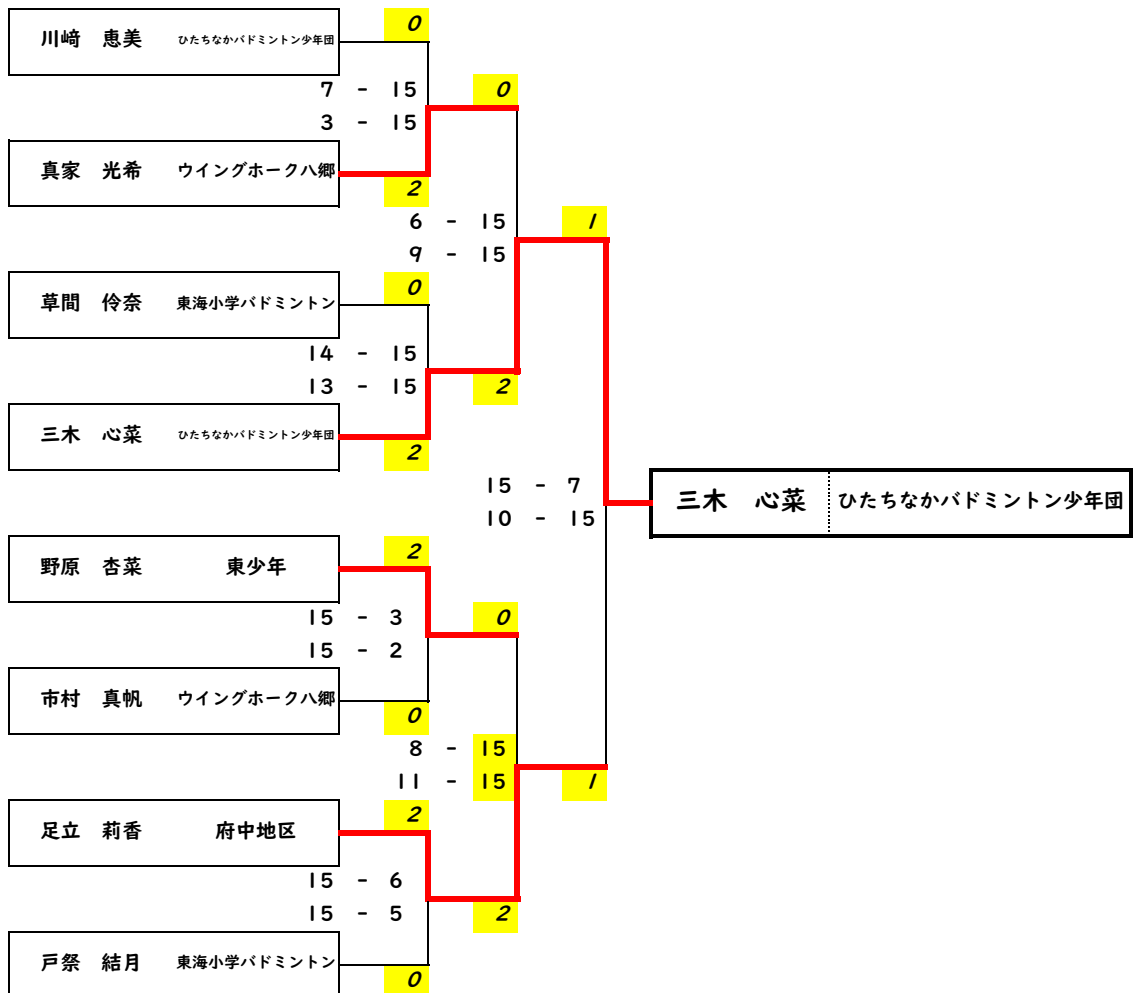
【小学4年生・女子の部 NO.7】

	名前	所属	1 平塚	2 真家	3 加藤	勝	敗	順位
⑦	1 ひらつか はな 平塚 絆華	東海小学バドミントン		× 5 - 15 15 - 14	○ 15 - 3 15 - 10	1	1	2
	2 まいえ みつき 真家 光希	ウイングホーク八郷	○ 15 - 5 14 - 15		○ 15 - 1 15 - 1	2	0	1
	3 かとう いちか 加藤 一花	東金沢バドミントン	× 3 - 15 10 - 15	× 1 - 15 1 - 15		0	2	3

【小学4年生・女子の部 NO.8】

	名前	所属	1 安島	2 足立	3 大沼	勝	敗	順位
⑧	1 あじま なな 安島 奈那	ひたちなかバドミントン少年団		× 4 - 15 6 - 15	× 4 - 15 6 - 15	0	2	3
	2 あだち りか 足立 莉香	府中地区	○ 15 - 4 15 - 6		○ 15 - 7 15 - 4	2	0	1
	3 おおねま かえで 大沼 楓	東海小学バドミントン	○ 15 - 4 15 - 6	× 7 - 15 4 - 15		1	1	2

【小学4年生・女子の部 1位トーナメント】



令和5年度 笠松スポーツフェスティバル
少年バドミントン大会 【結果】

【小学5年生・男子の部 NO.1】

	名前	所属	1 三宅	2 久保田	3 郡司	4 根本	勝	敗	順位
①	1 みやけ ちひろ 三宅 一弘	十王		-	○ 15 - 4 15 - 5	○ 15 - 6 15 - 3	2	0	1
	2 くぼた そあ 久保田 空光	東少年	-		-	-	0	0	
	3 ぐんじ ひなた 郡司 陽詩	おみたまシャトル	× 4 - 15 5 - 15	-		× 4 - 15 8 - 15	0	2	3
	4 ねもと なぎと 根本 風都	みなと少年団	× 6 - 15 3 - 15	-	○ 15 - 4 15 - 8		1	1	2

【小学5年生・男子の部 NO.2】

	名前	所属	1 武内	2 遠藤	3 高子	勝	敗	順位
②	1 たけうち のぶたか 武内 伸章	おみたまシャトル		× 10 - 15 10 - 15	× 12 - 15 9 - 15	0	2	3
	2 えんどう ひろと 遠藤 弘人	鹿沼バドミントンスポーツ少年団	○ 15 - 10 15 - 10		○ 15 - 7 15 - 10	2	0	1
	3 たかこ げんし 高子 彦志	Fan Clan jr	○ 15 - 12 15 - 9	× 7 - 15 10 - 15		1	1	2

【小学5年生・男子の部 NO.3】

	名前	所属	1 岡野	2 副島	3 小森	勝	敗	順位
③	1 おかの はるき 岡野 陽希	府中地区		○ 15 - 5 15 - 6	○ 15 - 11 15 - 3	2	0	1
	2 そえじま はやと 副島 颯斗	鹿沼バドミントンスポーツ少年団	× 5 - 15 6 - 15		○ 15 - 9 15 - 9	1	1	2
	3 こもり しゅんや 小森 俊弥	ひたちなかバドミントン少年団	× 11 - 15 3 - 15	× 9 - 15 9 - 15		0	2	3

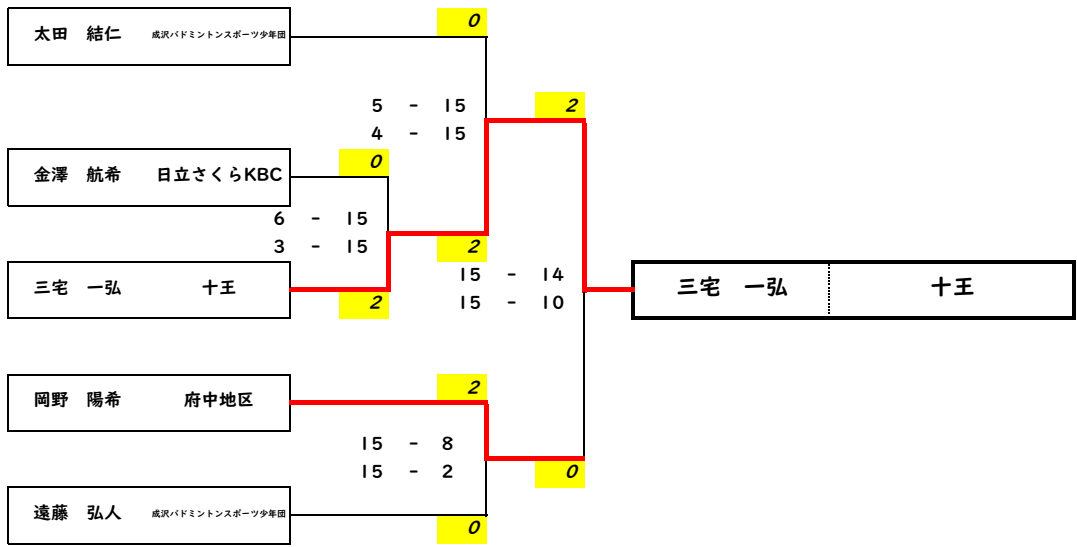
【小学5年生・男子の部 NO.4】

	名前	所属	1 雨沢	2 金澤	3 井川	勝	敗	順位
④	1 あめざわ かんた 雨沢 敢太	東海小学バドミントン		× 12 - 15 13 - 15	○ 15 - 11 15 - 10	1	1	2
	2 かなざわ こうき 金澤 航希	日立さくらKBC	○ 15 - 12 15 - 13		× 15 - 14 6 - 15	1	1	1
	3 いがわ こうき 井川 煌希	おみたまシャトル	× 11 - 15 10 - 15	○ 14 - 15 15 - 6		1	1	3

【小学5年生・男子の部 NO.5】

	名前	所属	1 金澤	2 中崎	3 太田	勝	敗	順位
⑤	かなざわ ひなと 金澤 陽翔	おみたまシャトル		× 5 - 15 14 - 15	○ 15 - 11 12 - 15	1	1	3
	なかざき そうま 中崎 颯真	寿バドミントン	○ 15 - 5 15 - 14		× 12 - 15 7 - 15	1	1	2
	おおた ゆいと 太田 結仁	成沢バドミントンスポーツ少年団	× 11 - 15 15 - 12	○ 15 - 12 15 - 7		1	1	1

【小学5年生・男子の部 1位トーナメント】



令和5年度 笠松スポーツフェスティバル
少年バドミントン大会 【結果】

【小学5年生・女子の部 NO.1】

	名前	所属	1 金澤	2 浅川	3 田部	4 武内	勝	敗	順位
①	1 かなざわ ゆあ 金澤 ゆあ	ひたちなかバドミントン少年団		× 7 - 15 8 - 15	○ 15 - 6 15 - 3	○ 15 - 14 15 - 9	2	1	2
	2 あさかわ ちより 浅川 千依	Fan Clan jr	○ 15 - 7 15 - 8		○ 15 - 4 15 - 3	○ 15 - 9 15 - 4	3	0	1
	3 たべ かえの 田部 華笑乃	東金沢バドミントン	× 6 - 15 3 - 15	× 4 - 15 3 - 15		× 11 - 15 6 - 15	0	3	4
	4 たけうち ともこ 武内 智子	東海小学バドミントン	× 14 - 15 9 - 15	× 9 - 15 4 - 15	○ 15 - 11 15 - 6		1	2	3

【小学5年生・女子の部 NO.2】

	名前	所属	1 立花	2 倉持	3 三輪	4 塚	勝	敗	順位
②	1 たちばな くるみ 立花 来留美	東金沢バドミントン		× 5 - 15 6 - 15	× 6 - 15 2 - 15	- -	0	2	3
	2 くらもち ももか 倉持 桃華	東少年	○ 15 - 5 15 - 6		○ 15 - 4 15 - 3	- -	2	0	1
	3 みわ あかり 三輪 朱佳里	ひたちなかバドミントン少年団	○ 15 - 6 15 - 2	× 4 - 15 3 - 15		- -	1	1	2
	4 あくつ はな 塚 巴菜	十王	- -	- -	- -		0	0	

【小学5年生・女子の部 NO.3】

	名前	所属	1 海老澤	2 守屋	3 清水	勝	敗	順位
③	1 えびさわ あやね 海老澤 彩音	東海小学バドミントン		○ 15 - 4 15 - 5	○ 15 - 3 15 - 4	2	0	1
	2 もりや まり 守屋 真莉	十王	× 4 - 15 5 - 15		○ 15 - 7 15 - 5	1	1	2
	3 しみず かなな 清水 菜奈	ひたちなかバドミントン少年団	× 3 - 15 4 - 15	× 7 - 15 5 - 15		0	2	3

【小学5年生・女子の部 NO.4】

	名前	所属	1 渡部	2 木植	3 執行	勝	敗	順位
④	1 わたべ ゆず 渡部 柚	吉田バドミントン		○ 15 - 4 15 - 9	× 7 - 15 5 - 15	1	1	2
	2 きうえ さき 木植 咲希	東少年	× 4 - 15 9 - 15		× 6 - 15 6 - 15	0	2	3
	3 しぎょう あんな 執行 杏奈	ひたちなかバドミントン少年団	○ 15 - 7 15 - 5	○ 15 - 6 15 - 6		2	0	1

【小学5年生・女子の部 NO.5】

	名前	所属	1 小貫	2 白土	3 宮田	勝	敗	順位
⑤	1 おぬき りこ 小貫 理子	歳沢バドミントンスポーツ少年団		- -	- -	0	0	
	2 しらと ゆいな 白土 結菜	東海小学バドミントン	- -		○ 15 - 9 15 - 8	1	0	1
	3 みやた こはね 宮田 心羽	寿バドミントン	- -	× 9 - 15 8 - 15		0	1	2

【小学5年生・女子の部 NO.6】

	名前	所属	1 齋藤	2 坂本	3 小関	勝	敗	順位
⑥	1 さいとう りずむ 齋藤 莉寿夢	吉田バドミントン		○ 15 - 2 15 - 2	○ 15 - 1 15 - 1	2	0	1
	2 さかもと りあん 坂本 莉杏	石岡ジュニア	× 2 - 15 2 - 15		○ 15 - 7 15 - 3	1	1	2
	3 こせき めいな 小関 愛菜	東金沢バドミントン	× 1 - 15 1 - 15	× 7 - 15 3 - 15		0	2	3

【小学5年生・女子の部 NO.7】

	名前	所属	1 川畑	2 原田	3 武石	勝	敗	順位
⑦	1 かわばた りんか 川畑 凜香	東少年		○ 15 - 12 15 - 2	× 14 - 15 14 - 15	1	1	2
	2 はらだ こみ 原田 琴未	東金沢バドミントン	× 12 - 15 2 - 15		× 4 - 15 7 - 15	0	2	3
	3 たけいし いろは 武石 彩花	東海小学バドミントン	○ 15 - 14 15 - 14	○ 15 - 4 15 - 7		2	0	1

【小学5年生・女子の部 NO.8】

	名前	所属	1 平本	2 前川	3 川野邊	勝	敗	順位
⑧	1 ひらもと ゆりな 平本 有理奈	東少年		× 13 - 15 15 - 14	○ 15 - 6 15 - 6	1	1	2
	2 まえかわ ゆき 前川 優季	寿バドミントン	○ 15 - 13 14 - 15		○ 15 - 4 15 - 2	2	0	1
	3 かわのべ ひまり 川野邊 陽莉	東金沢バドミントン	× 6 - 15 6 - 15	× 4 - 15 2 - 15		0	2	3

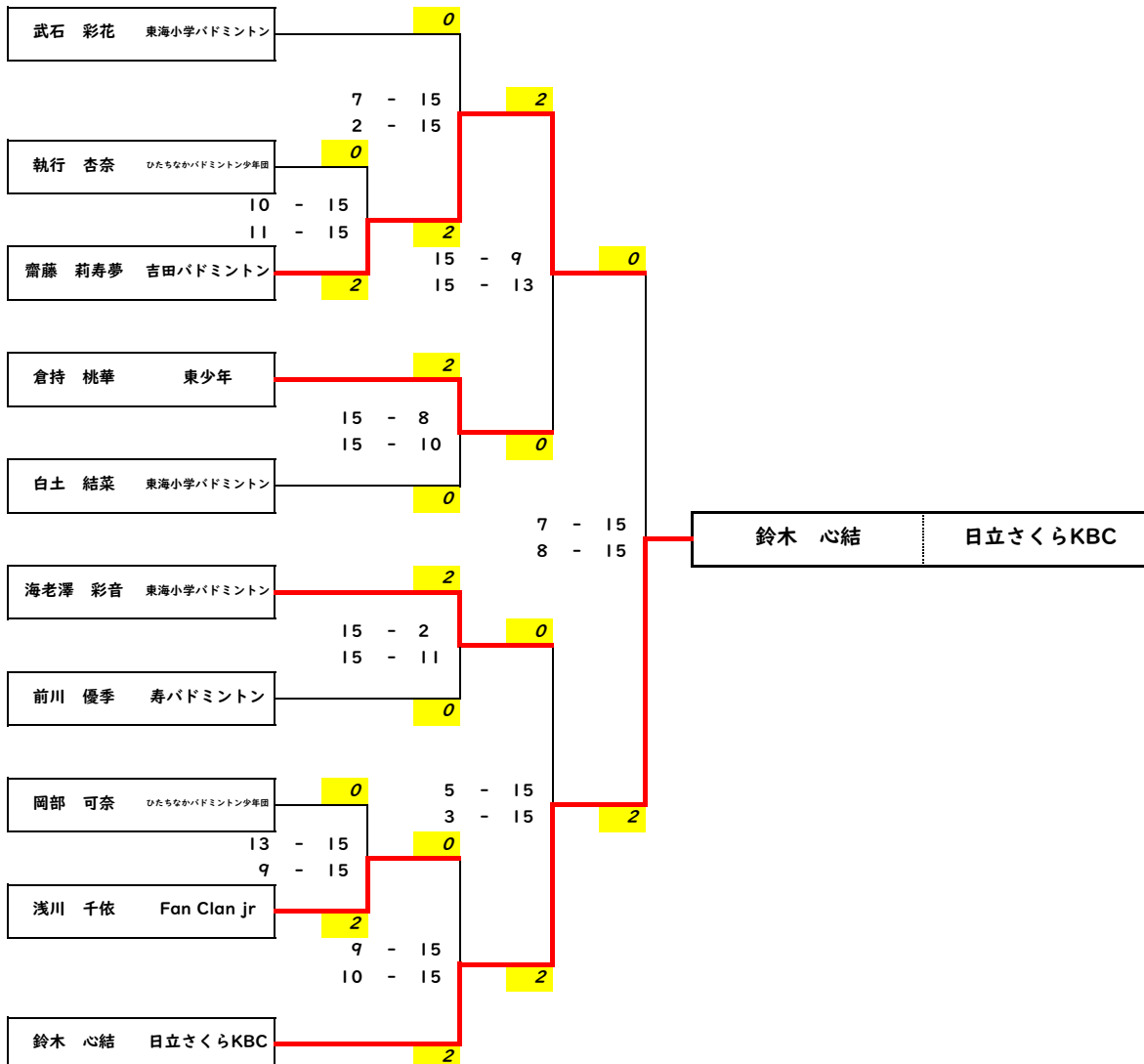
【小学5年生・女子の部 NO.9】

	名前	所属	1 藤田	2 岡部	3 安齋	勝	敗	順位
⑨	1 ふじた あかり 藤田 あかり	東少年		× 4 - 15 3 - 15	× 9 - 15 8 - 15	0	2	3
	2 おかべ かな 岡部 可奈	ひたちなかバドミントン少年団	○ 15 - 4 15 - 3		○ 15 - 7 15 - 8	2	0	1
	3 あんざい なつき 安齋 夏姫	十王	○ 15 - 9 15 - 8	× 7 - 15 8 - 15		1	1	2

【小学5年生・女子の部 NO.10】

	名前	所属	1 鈴木	2 黒柳	3 黒田	勝	敗	順位
⑩	1 すずき みゆ 鈴木 心結	日立さくらKBC		○ 15 - 4 15 - 4	○ 15 - 1 15 - 5	2	0	1
	2 くらやなぎ みか 黒柳 心花	東少年	× 4 - 15 4 - 15		○ 15 - 7 15 - 10	1	1	2
	3 くらだ ねね 黒田 稔音	東海小学バドミントン	× 1 - 15 5 - 15	× 7 - 15 10 - 15		0	2	3

【小学5年生・女子の部 1位トーナメント】



令和5年度 笠松スポーツフェスティバル 少年バドミントン大会 【結果】

【小学6年生・男子の部 NO.1】

	名前	所属	1 小林	2 菅谷	3 井上	勝	敗	順位
①	1 こばやし なる 小林 成	君原バドミントン		- -	- -	0	0	
	2 すがや しゅん 菅谷 瞬	Fan Clan jr	- -		× 11 - 15 13 - 15	0	1	2
	3 いのうえ よしたか 井上 義隆	石岡ジュニア	- -	○ 15 - 11 15 - 13		1	0	1

【小学6年生・男子の部 NO.2】

	名前	所属	1 中島	2 谷口	3 山崎	勝	敗	順位
②	1 なかじま けいた 中島 慶汰	君原バドミントン		○ 15 - 11 15 - 14	○ 15 - 12 15 - 9	2	0	1
	2 たにぐち ゆきと 谷口 倅斗	東海小学バドミントン	× 11 - 15 14 - 15		○ 15 - 6 15 - 14	1	1	2
	3 やまざき ひろむ 山崎 大夢	吉田バドミントン	× 12 - 15 9 - 15	× 6 - 15 14 - 15		0	2	3

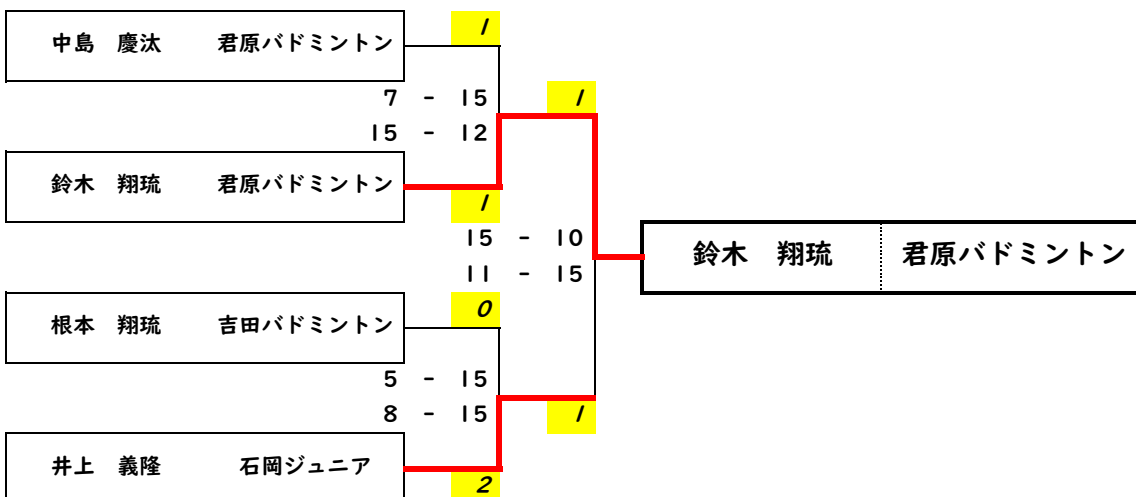
【小学6年生・男子の部 NO.3】

	名前	所属	1 鈴木	2 松田	3 生駒	勝	敗	順位
③	1 すずき かける 鈴木 翔琉	君原バドミントン		○ 15 - 11 15 - 7	○ 15 - 9 15 - 5	2	0	1
	2 まつだ しょう 松田 翔	東海小学バドミントン	× 11 - 15 7 - 15		× 15 - 11 6 - 15	0	2	3
	3 いこま そうた 生駒 聡太	鹿嶋市バドミントンスポーツ少年団	× 9 - 15 5 - 15	○ 11 - 15 15 - 6		1	1	2

【小学6年生・男子の部 NO.4】

	名前	所属	1 根本	2 田邊	3 山本	勝	敗	順位
④	1 ねもと かける 根本 翔琉	吉田バドミントン		○ 15 - 9 15 - 4	○ 15 - 6 15 - 7	2	0	1
	2 たなべ こうだい 田邊 幸大	君原バドミントン	× 9 - 15 4 - 15		× 9 - 15 15 - 12	0	2	3
	3 やまもと りお 山本 凌桜	東金沢バドミントン	× 6 - 15 7 - 15	○ 15 - 9 12 - 15		1	1	2

【小学6年生・男子の部 1位トーナメント】



令和5年度 笠松スポーツフェスティバル
少年バドミントン大会 【結果】

【小学6年生・女子の部 NO.1】

	名前	所属	1 江尻	2 黒澤	3 宮本	勝	敗	順位
①	1 えじり はるね 江尻 遥音	東金沢バドミントン		× 3 - 15 1 - 15	× 15 - 14 8 - 15	0	2	3
	2 くらさわ ひより 黒澤 日和	東海小学バドミントン	○ 15 - 3 15 - 1		○ 15 - 1 15 - 2	2	0	1
	3 みやもと ひな 宮本 陽菜	Fan Clan jr	○ 14 - 15 15 - 8	× 1 - 15 2 - 15		1	1	2

【小学6年生・女子の部 NO.2】

	名前	所属	1 木村	2 村上	3 黒澤	勝	敗	順位
②	1 きむら ほのか 木村 帆伽	東金沢バドミントン		× 1 - 15 1 - 15	× 8 - 15 9 - 15	0	2	3
	2 ώραかみ ももか 村上 萌々花	東海小学バドミントン	○ 15 - 1 15 - 1		○ 15 - 1 15 - 0	2	0	1
	3 くらさわ みり 黒澤 実莉	ひたちなかバドミントン少年団	○ 15 - 8 15 - 9	× 1 - 15 0 - 15		1	1	2

【小学6年生・女子の部 NO.3】

	名前	所属	1 井上	2 黒沢	3 渡辺	勝	敗	順位
③	1 いのうえ ひなた 井上 ひなた	吉田バドミントン		× 7 - 15 7 - 15	× 5 - 15 4 - 15	0	2	3
	2 くらさわ なのか 黒沢 菜乃香	東海小学バドミントン	○ 15 - 7 15 - 7		○ 15 - 6 15 - 14	2	0	1
	3 わたなべ かのん 渡辺 奏音	十王	○ 15 - 5 15 - 4	× 6 - 15 14 - 15		1	1	2

【小学6年生・女子の部 NO.4】

	名前	所属	1 豊嶋	2 酒井	3 宮田	勝	敗	順位
④	1 とよしま ゆう 豊嶋 優	東海小学バドミントン		× 8 - 15 4 - 15	× 8 - 15 15 - 12	0	2	3
	2 さかい ちこ 酒井 千來	府中地区	○ 15 - 8 15 - 4		○ 15 - 7 15 - 6	2	0	1
	3 みやた ゆい 宮田 結衣	東金沢バドミントン	○ 15 - 8 12 - 15	× 7 - 15 6 - 15		1	1	2

【小学6年生・女子の部 NO.5】

	名前	所属	1 嶋崎	2 加藤	3 伊澤	勝	敗	順位
⑤	1 しまざき かえで 嶋崎 楓	東海小学バドミントン		× 6 - 15 3 - 15	○ 15 - 3 15 - 3	1	1	2
	2 かとう ももか 加藤 杏夏	東金沢バドミントン	○ 15 - 6 15 - 3		○ 15 - 2 15 - 4	2	0	1
	3 いざわ まいこ 伊澤 菜衣子	吉田バドミントン	× 3 - 15 3 - 15	× 2 - 15 4 - 15		0	2	3

【小学6年生・女子の部 NO.6】

	名前	所属	1 木田	2 山崎	3 松岡	勝	敗	順位
⑥	1 きだ なるみ 木田 成美	十王		- -	- -	0	0	
	2 やまざき みちる 山崎 みちる	君原バドミントン	- -		○ 15 - 13 15 - 8	1	0	1
	3 まつおか ゆきね 松岡 幸音	成沢バドミントンスポーツ少年団	- -	× 13 - 15 8 - 15		0	1	2

【小学6年生・女子の部 NO.7】

	名前	所属	1 大貫	2 渡邊	3 矢野	勝	敗	順位
⑦	1 おおぬき りさ 大貫 梨沙	寿バドミントン		○ 15 - 11 15 - 10	× 0 - 15 2 - 15	1	1	2
	2 わたなべ ゆきね 渡邊 幸音	東海小学バドミントン	× 11 - 15 10 - 15		× 1 - 15 1 - 15	0	2	3
	3 やの ももか 矢野 桃夏	日立さくらKBC	○ 15 - 0 15 - 2	○ 15 - 1 15 - 1		2	0	1

【小学6年生・女子の部 NO.8】

	名前	所属	1 高星	2 太田代	3 山根	勝	敗	順位
⑧	1 たかほし もな 高星 百真	ひたちなかバドミントン少年団		○ 15 - 2 15 - 0	○ 15 - 5 15 - 5	2	0	1
	2 おおたしろ いろは 太田代 彩葉	東金沢バドミントン	× 2 - 15 0 - 15		× 3 - 15 1 - 15	0	2	3
	3 やまね みきこ 山根 美馨子	浜田Jrバドミントンスポーツ少年団	× 5 - 15 5 - 15	○ 15 - 3 15 - 1		1	1	2

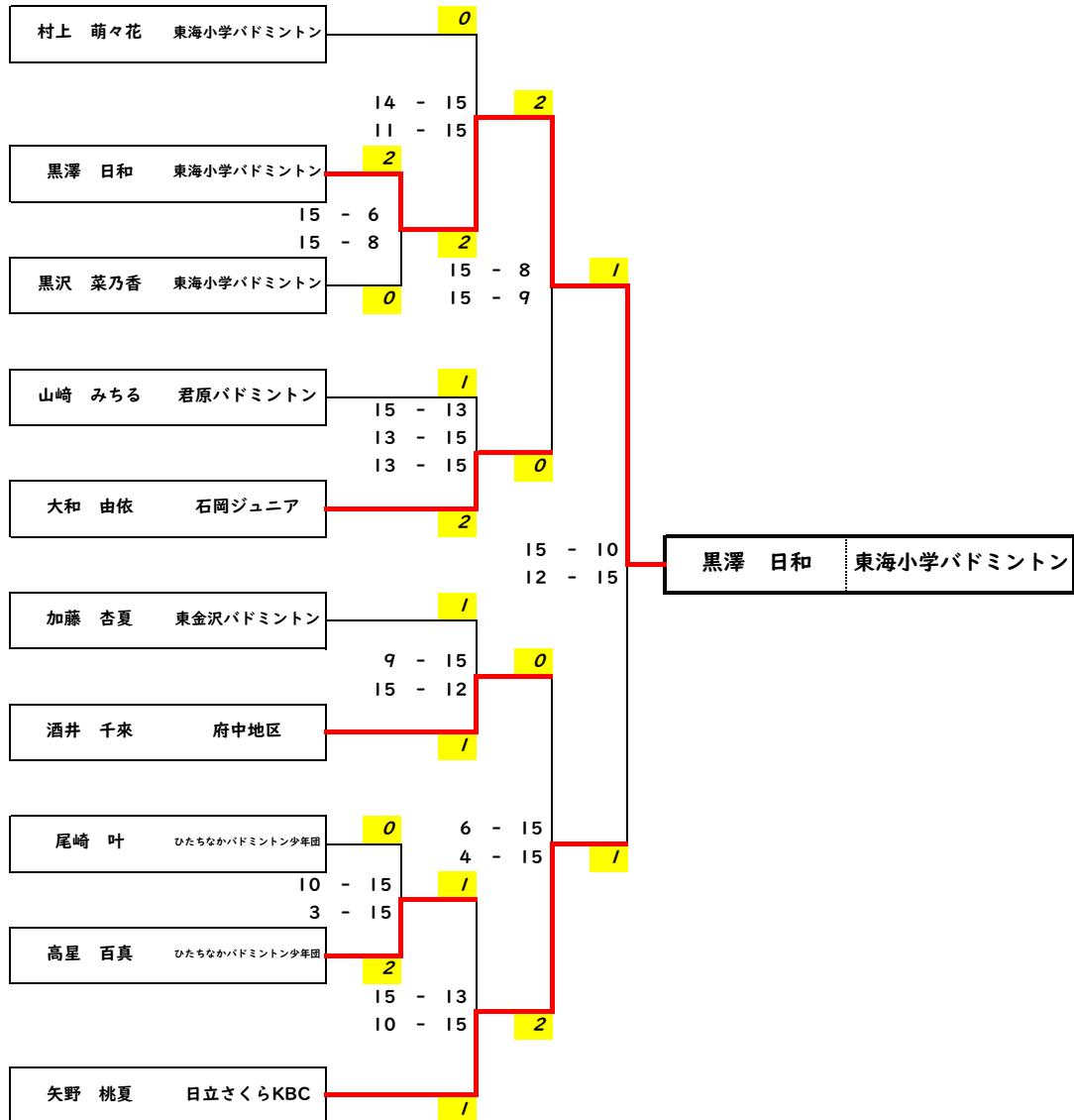
【小学6年生・女子の部 NO.9】

	名前	所属	1 藤川	2 尾崎	3 山本	勝	敗	順位
⑨	1 ふじかわ ひなた 藤川 日葵	成沢バドミントンスポーツ少年団		× 8 - 15 3 - 15	○ 15 - 6 15 - 6	1	1	2
	2 おざき きょう 尾崎 叶	ひたちなかバドミントン少年団	○ 15 - 8 15 - 3		○ 15 - 4 15 - 2	2	0	1
	3 やまもと ねねか 山本 寧々佳	東金沢バドミントン	× 6 - 15 6 - 15	× 4 - 15 2 - 15		0	2	3

【小学6年生・女子の部 NO.10】

	名前	所属	1 大和	2 室谷	3 横山	勝	敗	順位
⑩	1 やまと ゆい 大和 由依	石岡ジュニア		○ 15 - 3 15 - 14	○ 15 - 4 15 - 4	2	0	1
	2 むろや さきな 室谷 咲那	日立さくらKBC	× 3 - 15 14 - 15		× 6 - 15 11 - 15	0	2	3
	3 よこやま みゆ 横山 実結	十王	× 4 - 15 4 - 15	○ 15 - 6 15 - 11		1	1	2

【小学6年生・女子の部 1位トーナメント】



令和5年度 笠松スポーツフェスティバル
少年バドミントン大会 【結果】

【中学・男子の部 NO.1】

	名前	所属	1 田村	2 武内	3 鈴木	4 橋口	勝	敗	順位
①	1 たむら ゆうき 田村 祐貴	府中中		○ 15 - 9 15 - 5	○ 15 - 1 15 - 0	- -	2	0	1
	2 たけうち こうすけ 武内 幸介	東海小学バドミントン	× 9 - 15 5 - 15		○ 15 - 5 15 - 9	- -	1	1	2
	3 すずき そうま 鈴木 颯真	おみたまシャトル	× 1 - 15 0 - 15	× 5 - 15 9 - 15		- -	0	2	3
	4 はしぐち ひろ 橋口 ひろ	鹿嶋市バドミントンスポーツ少年団	- -	- -	- -		0	0	

【中学・男子の部 NO.2】

	名前	所属	1 大津	2 庭田	3 橋本	勝	敗	順位
②	1 おおつ しゅんすけ 大津 駿介	吉田バドミントン		○ 15 - 3 15 - 1	○ 15 - 7 14 - 15	2	0	1
	2 にわた ひかる 庭田 晃瑠	府中中	× 3 - 15 1 - 15		× 6 - 15 5 - 15	0	2	3
	3 はしもと だいき 橋本 大輝	おみたまシャトル	× 7 - 15 15 - 14	○ 15 - 6 15 - 5		1	1	2

【中学・男子の部 NO.3】

	名前	所属	1 鈴木	2 齋藤	3 市村	勝	敗	順位
③	1 すずき あらし 鈴木 嵐	石岡ジュニア		○ 15 - 4 15 - 3	○ 15 - 3 15 - 0	2	0	1
	2 さいとう こうた 齋藤 宏太	吉田バドミントン	× 4 - 15 3 - 15		○ 15 - 7 15 - 10	1	1	2
	3 いちむら やまと 市村 俊	府中中	× 3 - 15 0 - 15	× 7 - 15 10 - 15		0	2	3

【中学・男子の部 NO.4】

	名前	所属	1 大山	2 中宮	3 宮崎	勝	敗	順位
④	1 おおやま かずま 大山 和馬	おみたまシャトル		○ 15 - 6 15 - 4	○ 15 - 4 15 - 6	2	0	1
	2 なかみや ひろと 中宮 大翔	ひたちなかバドミントン少年団	× 6 - 15 4 - 15		○ 15 - 10 15 - 9	1	1	2
	3 みやざき りった 宮崎 李渉	府中中	× 4 - 15 6 - 15	× 10 - 15 9 - 15		0	2	3

【中学・男子の部 NO.5】

	名前	所属	1 田中	2 郡司	3 清水	勝	敗	順位
⑤	1 たなか けいしろう 田中 啓志朗	八郷中		× 10 - 15 7 - 15	○ 15 - 11 15 - 0	1	1	2
	2 ぐんじ はやと 郡司 颯斗	寿バドミントン	○ 15 - 10 15 - 7		○ 15 - 2 15 - 1	2	0	1
	3 しみず つばさ 清水 翼	府中中	× 11 - 15 0 - 15	× 2 - 15 1 - 15		0	2	3

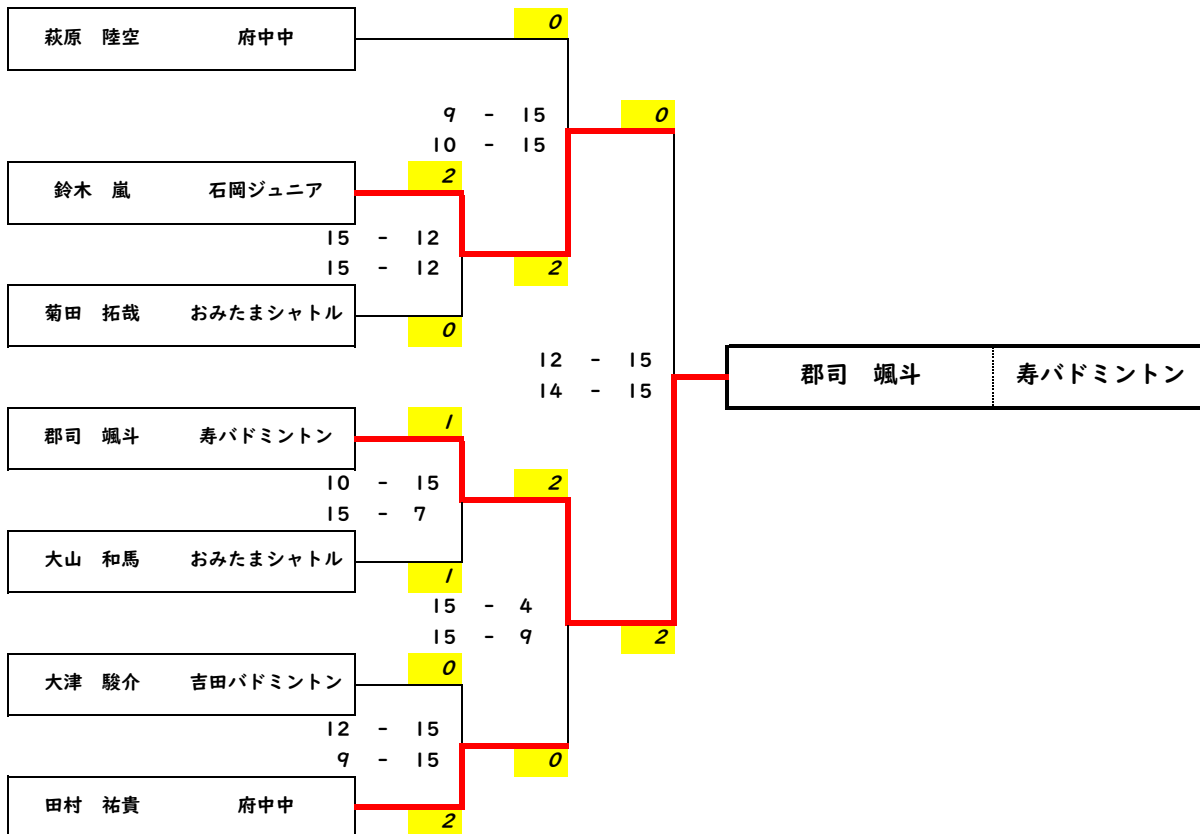
【中学・男子の部 NO.6】

	名前	所属	1 神山	2 平野	3 萩原	勝	敗	順位
⑥	1 かみやま はるき 神山 晴輝	おみたまシャトル		- -	× 10 - 15 12 - 15	0	1	2
	2 ひらの ゆうじ 平野 邑治	ひたちなかバドミントン少年団	- -		- -	0	0	1
	3 はぎわら りく 萩原 陸空	府中中	○ 15 - 10 15 - 12	- -		1	0	1

【中学・男子の部 NO.7】

	名前	所属	1 菊田	2 大橋	3 後藤	勝	敗	順位
⑦	1 きくた たくや 菊田 拓哉	おみたまシャトル		○ 15 - 3 15 - 4	○ 15 - 9 12 - 15	2	0	1
	2 おおはし たくと 大橋 拓透	府中中	× 3 - 15 4 - 15		× 3 - 15 1 - 15	0	2	3
	3 ごとう けいしろう 後藤 慶志郎	鹿嶋市バドミントンスポーツ少年団	× 9 - 15 15 - 12	○ 15 - 3 15 - 1		1	1	2

【中学・男子の部 1位トーナメント】



令和5年度 笠松スポーツフェスティバル
少年バドミントン大会 【結果】

【中学・女子の部 NO.1】

	名前	所属	1 鈴木	2 足立	3 中嶋	4 菊地	勝	敗	順位
①	1 すすき みのり 鈴木 美乃梨	十王		× 4 - 15 3 - 15	○ 15 - 11 15 - 9	× 15 - 13 11 - 15	1	2	3
	2 あだち みお 足立 美緒	府中中	○ 15 - 4 15 - 3		○ 15 - 2 15 - 2	○ 15 - 1 15 - 3	3	0	1
	3 なかじま ななみ 中嶋 七海	浜田Jバドミントンスポーツ少年団	× 11 - 15 9 - 15	× 2 - 15 2 - 15		× 15 - 11 2 - 15	0	3	4
	4 きくち うた 菊地 羽多	おみたまシャトル	○ 13 - 15 15 - 11	× 1 - 15 3 - 15	○ 11 - 15 15 - 2		2	1	2

【中学・女子の部 NO.2】

	名前	所属	1 野々村	2 河野	3 川崎	勝	敗	順位
②	1 ののむら ひなた 野々村 陽向	石岡中		○ 15 - 0 15 - 7	○ 15 - 8 15 - 11	2	0	1
	2 かわの ここね 河野 心希	明峰中	× 0 - 15 7 - 15		× 2 - 15 5 - 15	0	2	3
	3 かわさき ひなた 川崎 ひなた	吉田バドミントン	× 8 - 15 11 - 15	○ 15 - 2 15 - 5		1	1	2

【中学・女子の部 NO.3】

	名前	所属	1 海老澤	2 梶山	3 島田	勝	敗	順位
③	1 えびさわ うらら 海老澤 うらら	東海小学バドミントン		× 6 - 15 4 - 15	○ 15 - 12 15 - 3	1	1	2
	2 かじやま まこと 梶山 愛琴	ひたちなかバドミントン少年団	○ 15 - 6 15 - 4		○ 15 - 0 15 - 3	2	0	1
	3 しまだ ひな 島田 陽菜	おみたまシャトル	× 12 - 15 3 - 15	× 0 - 15 3 - 15		0	2	3

【中学・女子の部 NO.4】

	名前	所属	1 遠峰	2 三日田	3 井川	勝	敗	順位
④	1 とおみね さわこ 遠峰 紗和子	おみたまシャトル		○ 15 - 4 15 - 7	- -	1	0	1
	2 みかだ わかな 三日田 和奏	寿バドミントン	× 4 - 15 7 - 15		- -	0	1	2
	3 いがわ さくら 井川 美桜	日立さくらKBC	- -	- -		0	0	

【中学・女子の部 NO.5】

	名前	所属	1 中島	2 金澤	3 青山	勝	敗	順位
⑤	1 なかじま しずく 中島 しずく	おみたまシャトル		× 1 - 15 1 - 15	○ 15 - 4 15 - 13	1	1	2
	2 かなざわ あおい 金澤 葵衣	日立さくらKBC	○ 15 - 1 15 - 1		○ 15 - 1 15 - 3	2	0	1
	3 あおやま あおい 青山 葵陽	寿バドミントン	× 4 - 15 13 - 15	× 1 - 15 3 - 15		0	2	3

【中学・女子の部 NO.6】

	名前	所属	1 小石川	2 塚田	3 松本	勝	敗	順位
⑥	1 こいしかわ ゆずき 小石川 結咲	府中中		× 15 - 14 12 - 15	○ 15 - 3 15 - 2	1	1	2
	2 つかだ ゆり 塚田 優里	吉田バドミントン	○ 14 - 15 15 - 12		○ 15 - 3 15 - 3	2	0	1
	3 まつもと せら 松本 聖葉	おみたまシャトル	× 3 - 15 2 - 15	× 3 - 15 3 - 15		0	2	3

【中学・女子の部 NO.7】

	名前	所属	1 瀬谷	2 島田	3 古宇田	勝	敗	順位
⑦	1 せや しほん 瀬谷 しほん	日立さくらKBC		- -	- -	0	0	
	2 しまだ りこ 島田 莉子	おみたまシャトル	- -		× 4 - 15 5 - 15	0	1	2
	3 こうた あゆみ 古宇田 歩	吉田バドミントン	- -	○ 15 - 4 15 - 5		1	0	1

【中学・女子の部 NO.8】

	名前	所属	1 郡司	2 山崎	3 齋藤	勝	敗	順位	
⑧	1 ぐんじ ふうか 郡司 風薫	おみたまシャトル		○ 15 - 8 15 - 0	×	15 - 14 4 - 15	1	1	2
	2 やまざき あやか 山崎 彩花	県立勝田中等	×	8 - 15 0 - 15		3 - 15 2 - 15	0	2	3
	3 さいとう しおん 齋藤 詩響	吉田バドミントン	○	14 - 15 15 - 4	○	15 - 3 15 - 2	2	0	1

【中学・女子の部 NO.9】

	名前	所属	1 井上	2 後藤	3 金澤	勝	敗	順位	
⑨	1 いのうえ ふうか 井上 楓華	府中中		○ 15 - 6 15 - 3	○	15 - 3 15 - 7	2	0	1
	2 ごとう ゆうき 後藤 悠希	寿バドミントン	×	6 - 15 3 - 15	×	15 - 12 10 - 15	0	2	3
	3 かなざわ ねね 金澤 希音	おみたまシャトル	×	3 - 15 7 - 15	○	12 - 15 15 - 10	1	1	2

【中学・女子の部 NO.10】

	名前	所属	1 石川	2 浅野	3 中三川	勝	敗	順位	
⑩	1 いしかわ なつき 石川 菜月	日立さくらKBC		○ 15 - 0 15 - 4	○	15 - 2 15 - 1	2	0	1
	2 あさの いろは 浅野 彩葉	おみたまシャトル	×	0 - 15 4 - 15	×	5 - 15 6 - 15	0	2	3
	3 なかみがわ みさき 中三川 心咲	吉田バドミントン	×	2 - 15 1 - 15	○	15 - 5 15 - 6	1	1	2

【中学・女子の部 1位トーナメント】

