

令和8年度全国高等学校総合体育大会バドミントン競技茨城県予選会 兼 県民総合体育大会 兼 国民スポーツ大会茨城県大会

2026年6月11日  
まるたか観光アリーナ

男子ダブルス

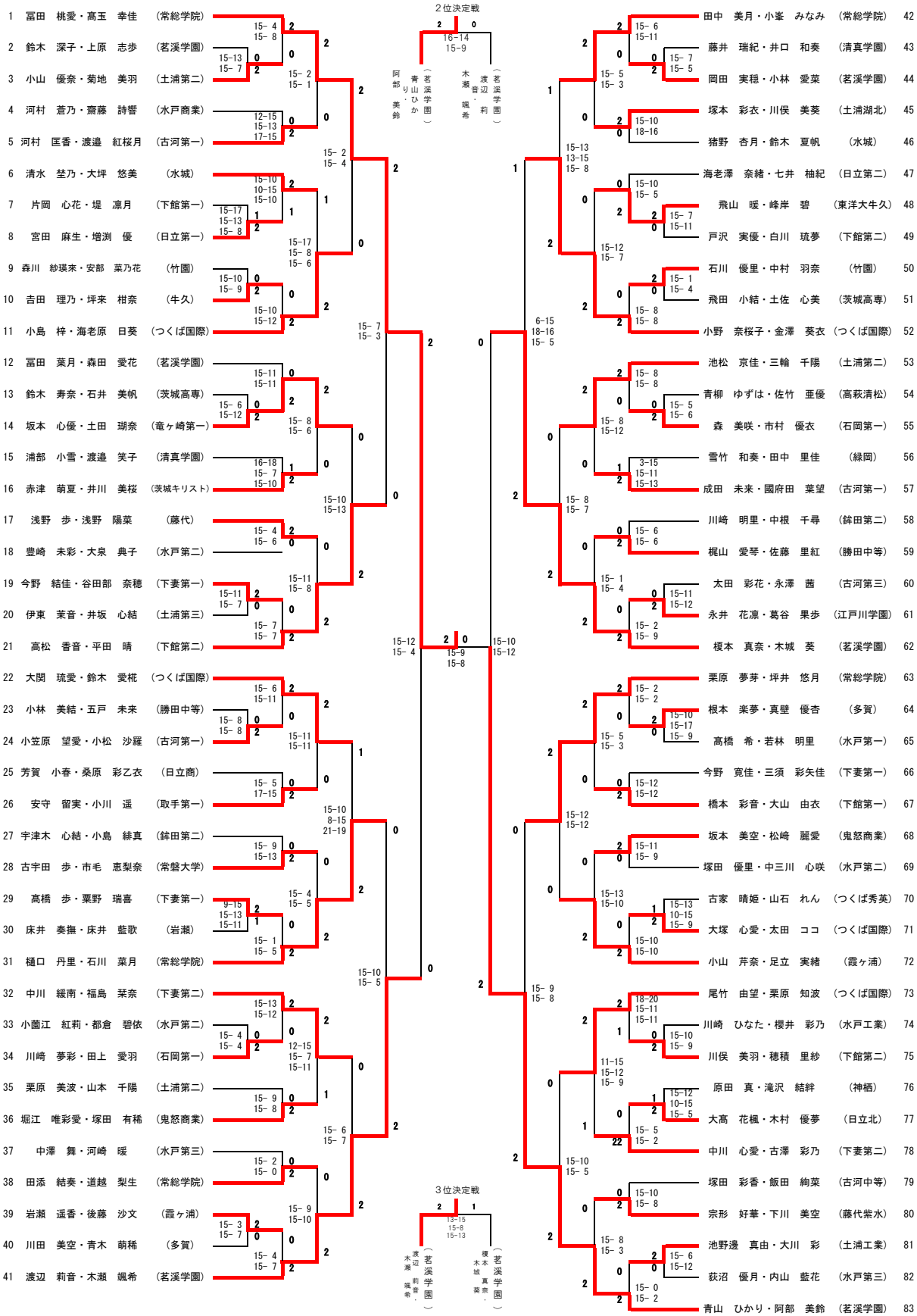
1	榮永 康作・中村 陸人 (茗溪学園)	15-4 15-4	2	荒木 智陽・長岡 ほと (茗溪学園)	43
2	加嶋 一郎・清野 勇気 (取手第一)	15-12 11-15 15-11	0	坂口 智也・高野 響 (土浦工業)	44
3	岩浪 奏斗・山口 航世 (古河第三)	15-5 15-2	2	三田 耕平・郷間 夢翔 (古河第三)	45
4	八木 森良・井内 一 (江戸川学園)	15-7 15-12	0	山口 寛人・相澤 賢利 (土浦第一)	46
5	阿部 裕輔・米今 康二 (水戸第一)	15-9 15-6	2	所 隼矢・金澤 魁斗 (水戸工業)	47
6	東根 優人・菊池 諒 (日立第一)	15-11 15-9	0	伊藤 陸・向尾 晃樹 (牛久栄進)	48
7	大滝 柁翔・田村 祐貴 (石岡第一)	13-15 15-10 16-14	2	平沼 珀阿・山口 直希 (鉾田第二)	49
8	小川 大翔・佐野 恵叶 (古河第一)	14-16 15-5 15-9	0	大谷 偉太郎・高須 翔太 (水戸商業)	50
9	阿部川 楓人・庄司 悠馬 (緑岡)	15-13 15-10	2	是別 奏斗・田中 源大 (八千代)	51
10	高橋 薩馬・花嶋 慶彦 (伊奈)	15-9 15-7	2	渡谷 遼・鈴木 晴和 (古河第一)	52
11	永田 嗣温・田代 大暉 (常総学院)	15-9 15-5	2	樋口 皓大・嶋田 大志 (取手第一)	53
12	石黒 夏蓮・松沼 竜聖 (下妻第一)	15-7 15-9	2	山口 恋夢・山崎 健 (つくば国際)	54
13	大久保 牙結・岩田 猛 (鬼怒商業)	15-10 15-8	0	宮崎 李涉・酒井 陽暉 (水城)	55
14	堀和 尚嗣・塙 理玖 (水城)	10-15 15-9 15-8	0	石塚 創太・荒井 実聡 (下妻第一)	56
15	齊木 翔音・谷本 龍星 (つくば国際)	15-8 15-3	2	飯岡 龍星・貝田 龍之介 (鬼怒商業)	57
16	大瀧 琉生・宮嶋 輝 (神栖)	15-13 15-10	0	飯塚 悠真・永野 光汰 (霞ヶ浦)	58
17	山崎 大直・杉山 寛斗 (下館第一)	15-10 13-15 15-9	2	加藤 遼・佐川 凌平 (茗溪学園)	59
18	清水 太陽・仲田 結堵 (常磐大学)	15-5 15-8	2	渡邊 考佑・畠山 崇 (古河中等)	60
19	古澤 心星・小口 大智 (八千代)	15-10 21-20	2	須賀田 瑛太・小室 孝介 (常磐大学)	61
20	大津 遼央・枝村 峻 (土浦日大)	15-5 15-5	2	星 龍太郎・福内 涼介 (日立第一)	62
21	澤田 樹・根本 悠玖 (常総学院)	17-15 15-5	2	伊藤 智陽・楡山 誠太 (常総学院)	63
22	坪井 太志・倉持 瑠 (常総学院)	15-6 15-3	2	鈴木 大翔・初見 泰彬 (鬼怒商業)	64
23	齋藤 大輔・田中 翔夢 (古河第一)	15-9 15-10	0	原口 壮太・宮下 柊生 (竹園)	65
24	菅谷 龍之介・安達 弥央 (茨城高専)	15-4 15-0	2	武藤 大和・橋本 大輝 (石岡第一)	66
25	尾藤 光志・穴戸 琉生 (竹園)	15-9 16-14	0	小澤 翼・山崎 幹太 (藤代)	67
26	田中 垂輝・菅野 空太 (日立商)	15-9 15-9	2	古川 雄幹・遠峰 康貴 (茨城高専)	68
27	鈴木 京介・小林 直樹 (つくば国際)	15-11 15-3	2	内田 心・勝野 陽斗 (清真学園)	69
28	石井 悠翔・飯沢 竜也 (茗溪学園)	21-20 11-15 15-13	0	糸田 龍之介・山崎 柊弥 (日立北)	70
29	白戸 煌星・藤井 彩翔 (古河中等)	15-11 15-13	2	山口 伊吹・八月朔日 康介 (茗溪学園)	71
30	郡司 颯斗・中宮 大翔 (水城)	16-14 15-10	2	柴崎 凱也・平野 邑治 (水城)	72
31	大津 怜・久保田 颯佑 (石岡第一)	12-15 15-7 15-9	0	鳥居 倭和・原田 丈 (常総学院)	73
32	猪瀬 幸太・清水 悠 (鬼怒商業)	15-10 15-11	2	小沢 壘・飯村 煌斗 (つくば国際)	74
33	野口 蓮斗・吉田 陽音 (牛久栄進)	15-12 15-13	0	黒川 幸祐・大澤 陸空 (水戸第一)	75
34	飯沼 慶宗・板屋 智己 (茗溪学園)	15-13 10-15 16-14	0	岩村 遼・池亀 翔成斗 (多賀)	76
35	小林 志大・五位淵 景大 (水戸商業)	15-10 15-6	2	藤井 悠登・三浦 颯介 (鬼怒商業)	77
36	菅谷 和希・宮崎 壘斗 (多賀)	15-11 15-9	2	森 広龍・池羽 寛人 (下妻第一)	78
37	鈴木 琉央・加川 煌大 (霞ヶ浦)	15-10 15-11	1	赤須 柊蓮・荒牧 璃来 (常総学院)	79
38	草野 斗真・相澤 知宙 (水戸桜ノ牧)	15-3 15-7	0	八ツ塚 奏汰・山口 颯大 (古河第一)	80
39	石塚 晴貴・姫野 蒼生 (土浦第三)	15-12 15-11	0	内山 奏明・小野 拓実 (土浦第二)	81
40	齋藤 伊吹・岩淵 幹生 (清真学園)	15-1 15-9	2	村上 潤・石井 壘翔 (常磐大学)	82
41	森 睦希・滝田 優斗 (八千代)	15-5 15-9	2	有福 颯太・岩瀬 晴充 (竜ヶ崎第一)	83
42	兒玉 拓心・乾 煌成 (常総学院)	15-14 15-11	0	穂積 蒼太・鄭 立賢 (茗溪学園)	84

**全国大会出場 榮永 康作・中村 陸人 (茗溪学園)**  
 (7月22~7月27日：  
 和歌山県和歌山市) **坪井 太志・倉持 瑠 (常総学院)**

令和8年度全国高等学校総合体育大会バドミントン競技茨城県予選会 兼 県民総合体育大会 兼 国民スポーツ大会茨城県大会

2026年6月11日  
まるたか観光アリーナ

女子ダブルス



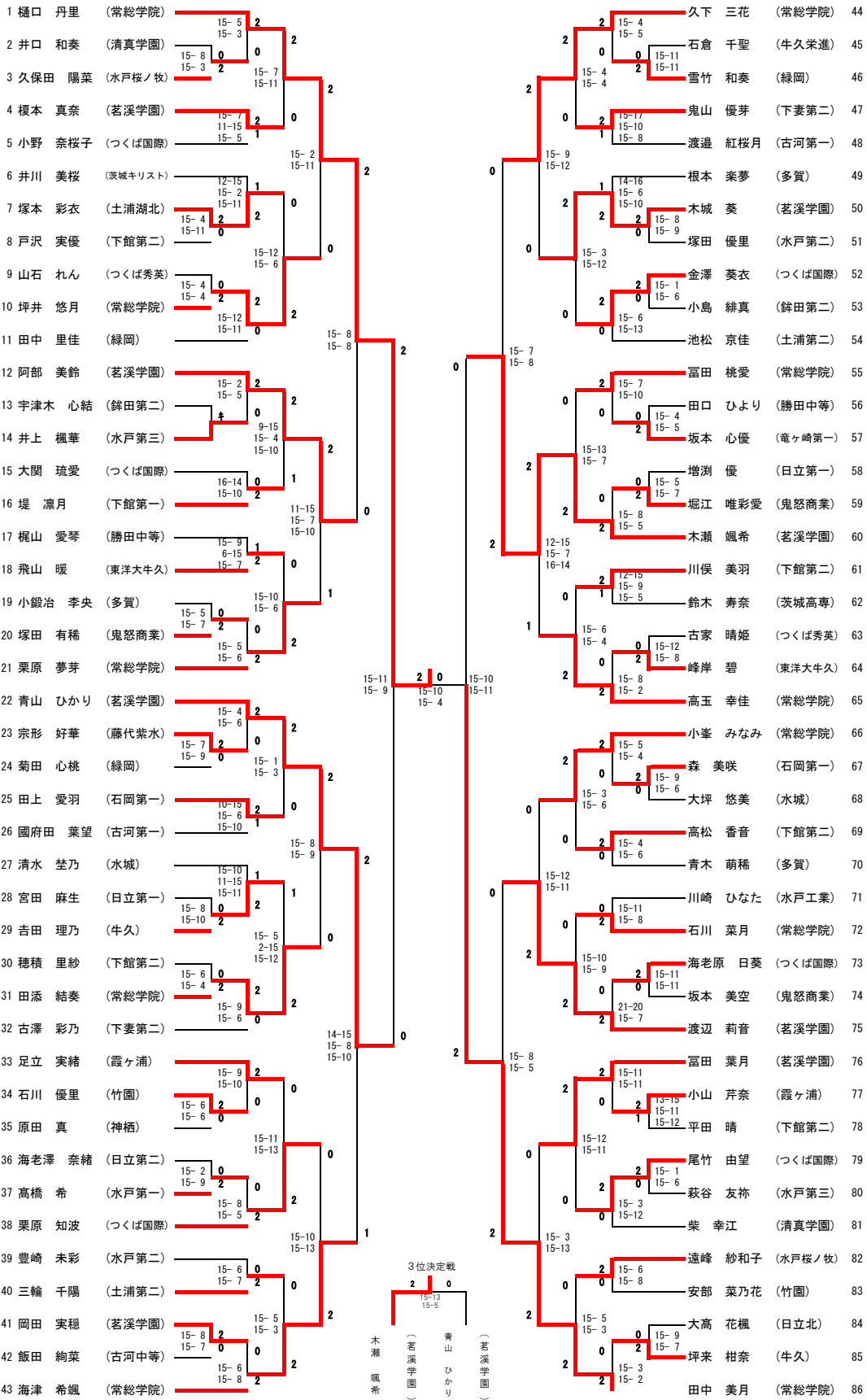
全国大会出場 富田 桃愛・高玉 幸佳 (常総学院)  
 (7月22~7月27日：  
 和歌山県和歌山市) 青山 ひかり・阿部 美鈴 (茗溪学園)

男子シングルス

1	長岡 ほくと (茗溪学園)	2	山口 恋夢 (つくば国際)	43
2	畠山 崇 (古河中等)	0	野口 蓮斗 (牛久栄進)	44
3	岡田 悠希 (霞ヶ浦)	1	飯沢 竜也 (茗溪学園)	45
4	大滝 祐翔 (石岡第一)	0	塀和 尚嗣 (水城)	46
5	高島 心翔 (勝田中等)	0	小村 直澄 (古河第一)	47
6	根本 悠玖 (常総学院)	0	岩村 遼 (多賀)	48
7	鄭 立賢 (茗溪学園)	2	鈴木 琉央 (霞ヶ浦)	49
8	安達 弥央 (茨城高専)	0	猪瀬 幸太 (鬼怒商業)	50
9	菅谷 和希 (多賀)	0	山口 伊吹 (茗溪学園)	51
10	藤井 悠登 (鬼怒商業)	2	播田 貴英太 (水戸商業)	52
11	向尾 晃樹 (牛久栄進)	2	鳥居 倭和 (常総学院)	53
12	初見 奏彬 (鬼怒商業)	1	大津 怜 (石岡第一)	54
13	小林 直樹 (つくば国際)	2	是則 奏斗 (八千代)	55
14	板屋 智己 (茗溪学園)	1	鈴木 京介 (つくば国際)	56
15	宮嶋 輝 (神栖)	0	清水 悠 (鬼怒商業)	57
16	平野 邑治 (水城)	2	郡司 颯斗 (水城)	58
17	松沼 竜聖 (下妻第一)	1	飯島 慶吾 (下館第二)	59
18	菊池 諒 (日立第一)	0	澤田 樹 (常総学院)	60
19	池田 祐成 (竜ヶ崎第一)	2	齋藤 伊吹 (清真学園)	61
20	高須 翔太 (水戸商業)	0	阿部 裕輔 (水戸第一)	62
21	兒玉 拓心 (常総学院)	2	中村 陸人 (茗溪学園)	63
22	坪井 太志 (常総学院)	2	鈴木 大翔 (鬼怒商業)	64
23	三田 耕平 (古河第三)	0	菊地 悠孝 (日立北)	65
24	谷本 龍星 (つくば国際)	2	井上 隼弥 (つくば秀英)	66
25	黒川 幸祐 (水戸第一)	0	山崎 健 (つくば国際)	67
26	飯沼 慶宗 (茗溪学園)	2	塙 理玖 (水城)	68
27	榮永 康作 (茗溪学園)	2	檜山 誠太 (常総学院)	69
28	三浦 颯介 (鬼怒商業)	2	穂積 蒼太 (茗溪学園)	70
29	勝野 陽斗 (清真学園)	0	大谷 偉太郎 (水戸商業)	71
30	五位淵 景大 (水戸商業)	0	鈴木 雄大 (古河第三)	72
31	飯塚 悠真 (霞ヶ浦)	2	樋口 皓大 (取手第一)	73
32	石黒 夏蓮 (下妻第一)	1	坂本 光 (勝田中等)	74
33	貝田 龍之介 (鬼怒商業)	1	東根 優人 (日立第一)	75
34	伊藤 陸 (牛久栄進)	2	加川 煌大 (霞ヶ浦)	76
35	小林 志大 (水戸商業)	0	石塚 創太 (下妻第一)	77
36	糸田 龍之介 (日立北)	1	齊木 翔音 (つくば国際)	78
37	小沢 壘 (つくば国際)	2	大瀧 琉生 (神栖)	79
38	大山 和馬 (土浦第二)	1	阿部川 楓人 (緑岡)	80
39	市川 弥 (岩瀬日大)	0	乾 煌成 (常総学院)	81
40	石井 悠翔 (茗溪学園)	2	有福 颯太 (竜ヶ崎第一)	82
41	宮崎 李涉 (水城)	0	飯岡 龍星 (鬼怒商業)	83
42	原田 文 (常総学院)	2	荒木 智陽 (茗溪学園)	84

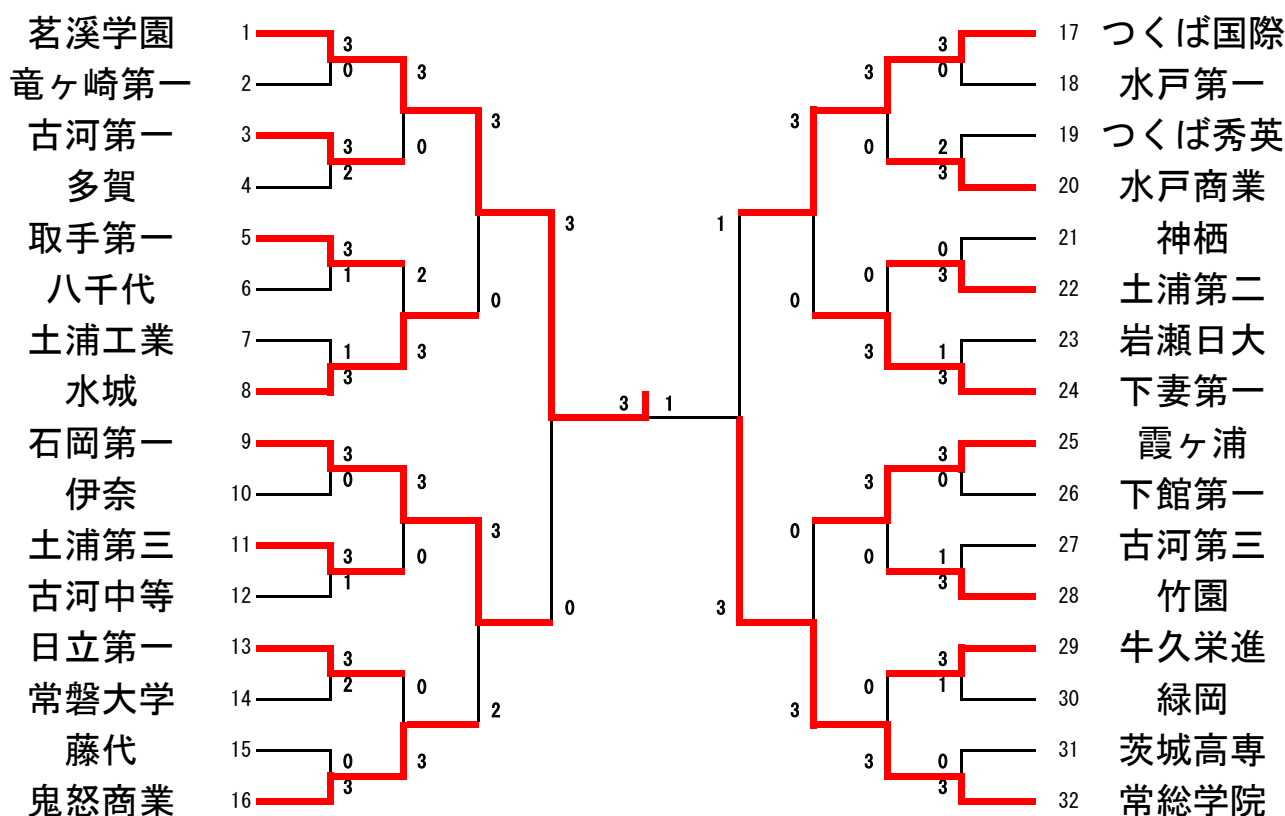
全国大会出場 榮永 康作 (茗溪学園)  
 (7月22日~7月27日:  
 和歌山県和歌山市) 長岡 ほくと (茗溪学園)

女子シングルス



令和8年度茨城県高等学校総合体育大会バドミントン競技  
兼 全国高等学校総合体育大会バドミントン競技茨城県予選会

男子学校対抗 6月18・19日(木・金) 於:笠松運動公園体育館



女子学校対抗 6月18・19日(木・金) 於:笠松運動公園体育館

