

令和8年度県民総合体育大会
兼第80回国民スポーツ大会 茨城県大会

ハンドボール競技（少年）

期 日 令和8年6月19日（金）～21日（日）
会 場 水海道総合体育館
水海道一高体育館
水海道二高体育館
守谷高体育館

主 催 茨 城 県 教 育 委 員 会
（公財）茨城県スポーツ協会
主 管 茨城県ハンドボール協会
茨城県高等学校体育連盟
茨城県高体連ハンドボール専門部

大 会 役 員

会 長	大井川 和彦					
副 会 長	柳橋 常喜	関 正樹	岡田 裕昭			
顧 問	中村 昌平	原 浩道	安藤 真理子	設楽 詠美子	秋山 哲男	
	大和田 健	坂田 寛	下路 健次郎	中島 成雄	根本 聡	
	綿引 憲男	田山 東湖	福田 太公	会田 真一	葉梨 康弘	
	下妻 利之	小林 博史	葉梨 衛	黒沢 豊	白田 信夫	
	加藤 明良	清水 定明	和田 照男	幡谷 定俊	大峰 芳樹	
	遮那 誠一	水田 重則	西内 博	中川 喜久治	西條 昌良	
	萩野谷 豊光	岡田 広	井上 忍	吉澤 忠	藤原 孝幸	
	根本 太涛	伊沢 勝徳				
委 員 長	藤田 知巳					
副 委 員 長	幸田 和洋	橋本 導男	橋本 晃輝	鎮目 英俊		
委 員	菊池 和博	根本 政世士	高橋 勤司	岩間 信雄	鈴木 一美	
	鈴木 純一	白戸 元文	中川 繁昭	永藤 理	諏訪 正美	
	松枝 弘幸	中村 宏	海老澤 正道	川島 正敏	滝川 一徳	
	折本 裕樹	額賀 富雄	野口 文男	宮下 護	廣澤 努	
	野澤 一実	鬼澤 真寿	大芦 昌治	高橋 義道	木内 広史	
	小出 則行	鴨志田 勝次	倉持 利夫	柴田 淳	長谷川 貴典	
	高橋 昇	鈴木 健介	綿引 啓一	横山 良子	鈴木 貴之	
	熊澤 善信	槌田 浩幸	久保 正幸	長谷川 一	鈴木 但義	
	横山 喜之	小林 克行	滑川 理	石川 円	相田 良裕	
	永盛 圭一	花積 秀樹	直江 良雄	宮崎 健太	堀 昭則	
	中口 直仁	柳田 剛志	大久保 真弓	茂呂 允文	柳瀬 武史	
	喜田 聡	小澤 伸介	埴 秀斗	藤沼 優人	青木 大地	
	佐藤 稔					

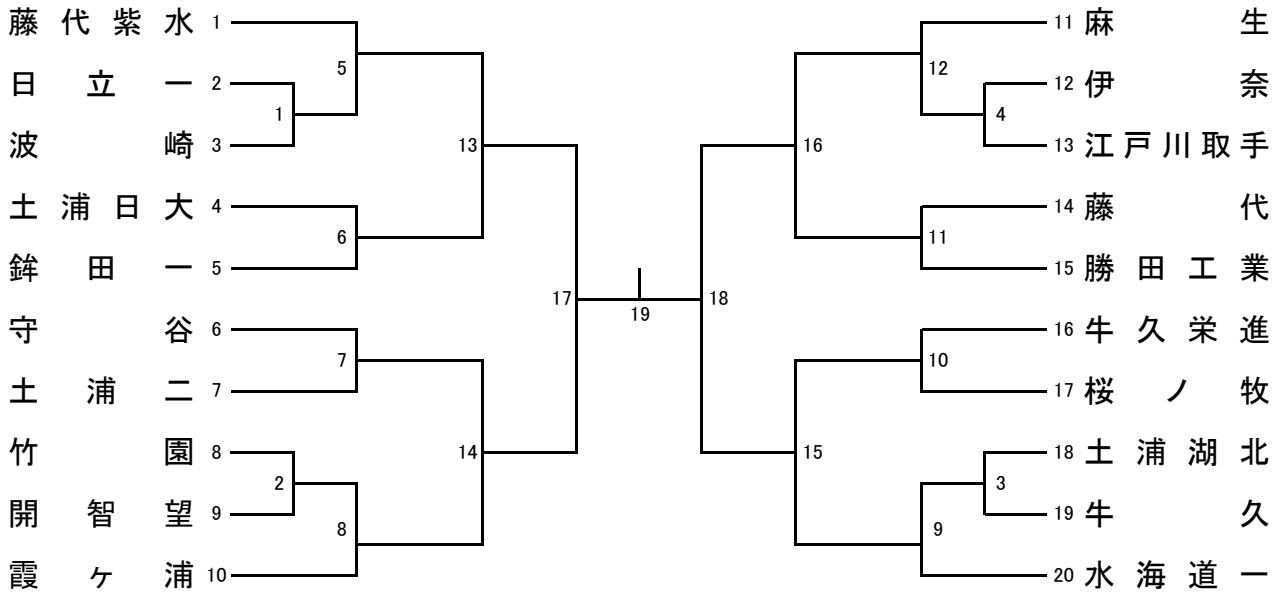
(順不同敬称略)

競技役員

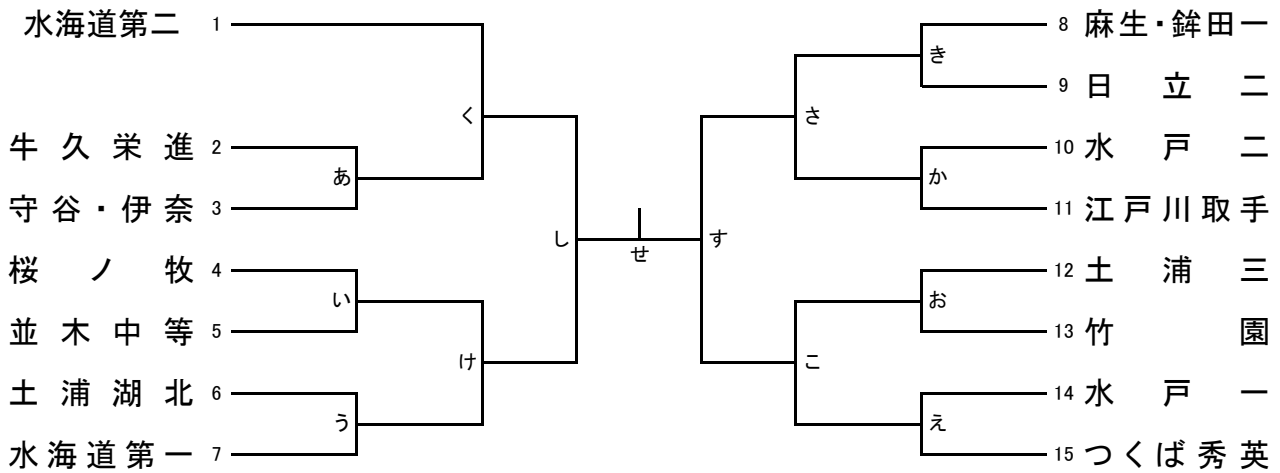
委員長	須藤 一道
副委員長	小林 亮太 滝川 一徳
総務	飯村 裕志 飯田 健一 阪口 寛彦 山本 達也 小嶋 陽介
委員	松岡 誠也 常井 直樹 吉井 雅一 長谷川 学 阪口 寛彦
審判長	吉川 純也
副審判長	小堀 和樹
審判員	木村 拓矢 佐久間 秀行 大藤 由紘 杉本 涼 櫻井 光秀 小倉 慶輔 会田 亮祐 清水 一樹 張替 甫 小池 祐次郎 宮代 篤 小松崎 真 中村 太一 田島 隆自 小室 孝博 西田 貴大 長谷川 剛 堀 勝司 水谷 雪菜 松尾 舞子 小野寺 寿 熱海 亮 飯村 裕志 飯田 健一 阪口 寛彦 山本 達也 小嶋 陽介 長谷川 学 吉井 雅一
記録報道	清水 一樹 張替 甫 小池 裕次郎
補助役員	水海道一高 水海道二高 守谷高 竹園高 並木中等

令和8年度大川杯県民総合体育大会兼国体茨城県ハンドボール大会
兼幡谷杯全国高等学校総合体育大会茨城県予選会

(男子の部)



(女子の部)



期日 2026年6月19日(金)～21日(日)

会場	6月19日(金)	6月20日(土)	6月21日(日)
	水海道総合体育館	水海道総合体育館	水海道総合体育館
	守谷高体育館	水海道第二高体育館	
	水海道第一高体育館		
	水海道第二高体育館		

競技規則 (1) 令和8年度(財)日本ハンドボール協会競技規則に準じて行う。
(2) 競技時間は、25-10-25(分)、準決勝戦・決勝戦は30-10-30(分)で行う。
同点の場合は、第1延長戦を行い、決しない場合は7MTCとする。

試合時間・会場

第1日目					
	会場 時間	水海道 総合 体育館	水海道 第二高 体育館	守谷高 体育館	水海道 第一高 体育館
1	9:30～	き	×	え	う
2	10:40～	か	あ	お	い
3	11:50～	4	2	1	3
4	13:00～	6	10	7	11
5	14:10～	さ	く	こ	け
6	15:20～	12	8	5	9

第2日目			
	会場 時間	水海道 総合 体育館	水海道 第二高 体育館
1	10:00～	13	15
2	11:10～	14	16
3	12:20～	す	し
4	13:40～	17	18

第3日目		
	会場 時間	水海道 総合 体育館
1	10:00～	せ
2	11:20～	19

【注意事項】

- (1) 両面テープのみ使用を認める。
- (2) 大会使用球は、モルテンとする。
- (3) オフィシャルについては、第1試合のみ第3試合目の両チームがあたる。最終日については第2試合の両チームがあたる。それ以外の試合は負けオフィシャルとする。
- (4) チームタイムアウトは男女準決勝・決勝においては3回とし、他は2回とする。
- (5) 学校会場グラウンドでの声を出してのウォーミングアップは控えてください。
- (6) 各会場の後片付けは、最後の2試合(網掛け)のチームが行う。
- (7) 長袖のアンダーウェア及びロングタイツ等は禁止する。
- (8) 撮影した動画をSNSにアップすることを禁止します。

■男子 県北水戸地区 (3)

勝田工業高等学校	
監督	栗又 康輔
役員	安達 和雄
	安藤 優
	松浦 七絵
選手	
1	
2	
3	梅田 尚哉
4	大澤 洸太
5	
6	
7	
8	五十嵐 悠晟
9	坂場 魁
⑩	岩澤 拓真
11	
12	楯 大輝
13	大越 叶望
14	
15	
16	
17	
18	
19	
20	

水戸桜ノ牧高等学校	
監督	長谷川 剛
役員	和田 悠希
	真柄 美波
選手	
①	大曾根 悠来
2	國府田 将吾
3	中村 拓真
4	川田 剛史
5	小園井 翼
6	橋本 樹
7	後藤 俊翔
8	小林 篤史
9	吉澤 諄
10	秋山 和輝
11	石濱 宗一郎
12	鈴木 大翔
13	菊地 慶大
14	佐藤 暉仁
15	村井 創
16	高野 晟
17	櫻村 聡介
18	高清水 悠
19	荒木 宏明
20	後藤 寿真

日立第一高等学校	
監督	松岡 誠也
役員	熱海 亮
	大和田 徹
	平井 柊
	村田 菜々美
選手	
1	秋山 光希
2	木村 康人
3	真壁 昇之介
④	田村 創
5	大窪 康平
6	鈴木 竣
7	長山 琉依
8	川崎 勇翔
9	丹 秀太郎
10	山下 陽向
11	日野 涼太
12	
13	齋藤 孝太郎
14	
15	
16	
17	
18	
19	
20	

県東地区 (3)

麻生高等学校	
監督	吉井 雅一
役員	藤林 健太郎
	川島 未央
	額賀 凜桜音
	前田 華凜
選手	
1	黒澤 隆太郎
2	井川 陽暁
3	井川 陽智
4	中野 颯太
5	岩本 光峨
6	高橋 吾成
⑦	新堀 航介
8	大島 優輝
9	山野 竜輝
10	鬼沢 綾成
11	松兼 乙樹
12	関川 翔
13	箕輪 匠真
14	田中 湊
15	高野 成
16	沼里 慎矢
17	関川 颯
18	大橋 太陽
19	男庭 涼太郎
20	小牧 海

鉾田第一高等学校	
監督	大藤 由紘
役員	大久保 忍
	大久保 祐文
選手	
1	大橋 瑛太
2	根本 琉生
3	
4	根本 孝大
5	平沼 琉生
⑥	大貫 創麻
7	
8	根崎 駿
9	藤崎 祥大
10	茂木 悠和
11	大森 日陽
12	前川 陸聖
13	上山 蒼生
14	埴 琉生
15	出久根 洸太
16	
17	門脇 偉功人
18	粕谷 奏太
19	山崎 羽留
20	

波崎高等学校	
監督	松本英樹
役員	宮崎 聖大
	進 帆花
選手	
1	嶋田 廉
2	
3	片岡 悠陽
4	廣野 キアン
5	鈴木 伶馬
6	細田 優羽
7	原 武蔵
⑧	太田 斗夢
9	
10	古川 啓太
11	宮内 祐弥
12	伊藤 庵志
13	酒井 礼央
14	古川 慎
15	真山 樹野
16	
17	
18	
19	
20	

県南地区 (9)

藤代紫水高等学校	
監督	会田 亮祐
役員	篠内 克行
	尾中 祐二
選手	
1	渡邊 大輝
2	安藤 權
3	貝塚 啓斗
⑤	石神 煌
6	大久保 虹波
7	地引 透空
8	鈴木 暖心
10	中橋 一総
11	小林 聖和
12	中山 凌我
14	片野 菖伍
16	三浦 鈴太郎
17	飯住 乙翔
19	大木 康誠
20	宮本 蓮太郎
21	菊地 健斗
22	吉田 遼太
25	佐山 鉄坪
26	秋山 優介
30	渡部 真生

霞ヶ浦高等学校	
監督	木村 拓矢
役員	宮根 亜舞
選手	
1	富岡 泰智
2	飯塚 蒼亮
③	小松崎 麗人
4	河原井 龍馬
5	鍋木 湊
6	小森 佑太
7	大久保 龍吾
8	高田 煌士
9	小松 準
10	石塚 海光
11	出沼 俊桜聖
12	小島 亮汰
13	野崎 蒼太
14	小貫 煌矢
15	高橋 秀
16	関 瑞希
17	一色 将徳
18	福田 幸長
19	小松崎 麻翔
20	市川 歩

牛久栄進高等学校	
監督	佐久間 秀行
役員	黒田 克史
	小島 裕一
	鈴木 朱莉
	後藤ひより
選手	
1	木下 大雅
②	奥野 瑛介
3	豊崎 優宇
4	岩野 歩夢
5	国井 陽斗
6	山口 真旺
7	桐井 太志
8	井出太陽
9	小貫太一
10	岡野祐亮
11	住谷 琉翔
12	小山 慧造
13	伊藤 圭慈
14	大吉優弥
15	高野 稜央
16	長岡 聖樹
17	
18	
19	
20	

土浦湖北高等学校	
監督	小倉 慶輔
役員	小堀 和樹
	佐藤 博樹
	雨谷 秀樹
	井坂 晋子
選手	
1	島田 悠寛
2	高橋 諒真
3	池田 将司
4	水野 正晴
5	岩田 真人
6	徳永 剛琉
7	野口 慶次
8	坂入 詢弥
9	関根 伊織
10	塚本 蒼
⑩	磯野 竜晴
12	伊藤 颯真
13	長谷川 聖虎
14	渡辺 心音
15	井上 連夢
16	大江 翔空
17	大場 健心
18	立花 聖大
19	赤穂 來希
20	

江戸川取手高等学校	
監督	遠藤 実由喜
役員	松本 溪
	田中 紫音
	雷 志皓
選手	
1	藤原 吏玖
②	小林 大
3	尾西 淳之介
4	高田 陽色
5	菅野 孝太郎
6	日塔 優太
7	十文字 雄大
8	町田 英翼
9	木村 碧
10	香月 翔
11	今奈良 嶺
12	許 政仁
13	本間 暁翔
14	中村 欽貴
15	平山 蒼真
16	ドゥーリー 權
17	岸本 久一郎
20	榮永 和輝

土浦日本大学高等学校	
監督	斎藤 竜之介
役員	小野寺 寿
	五十嵐 芽生
	鈴木 ことみ
選手	
1	富永 康徳
2	平山 成隼
3	横島 涼瑛
4	村崎 裕真
5	出水 洗佑
⑥	片野 源志
7	坪 孝大
8	倉持 響
9	竹田 陽翔
10	谷川 太一
11	青野 惺也
12	江口 結太
13	須藤 地永
14	上西 涼介
15	森 隆将
16	
17	
18	
19	
20	

土浦第二 高等学校	
監督	小松崎 真
役員	長峰 明花
	小林 摩菜
選手	
①	菫澤 幸久
2	堀越 あした
3	稲見 颯太
4	塩澤 佑規
5	根本 万平
6	河原井 裕輔
7	下川 薫
8	古谷 知大
9	會田 拓海
10	大内 風我
11	田林 珠
12	高井 大
13	沼尻 遙杜
14	浅野 生吹
15	林 悠世
16	山下 直希
17	榎本 悠人
18	加瀬 大志
19	
20	

藤代高等学校	
監督	白石 龍海
役員	飯塚 美咲
	黒木 新奈
	三浦 由奈
選手	
1	安留 卓弥
②	中川 瑛太
3	愛甲 博哉
4	夷亀 康介
5	海野原 陽大
6	細田 将希
7	柳澤 友紀
8	伊東 良真
9	宇都野 広賀
10	城戸 海夏人
11	五十嵐 瑛啓
12	飯塚 鈴
13	大森 一臈
14	杉本 一真
15	廣岡 祐樹
16	
17	
18	
19	
20	

牛久高等学校	
監督	栗原 伸慈
役員	玉木 瑠那
	佐々木 優
	小林 音葉
	南部 萌渚
選手	
1	鈴木 暁斗
②	勝山 未徠
3	平野 大河
4	牧野 修大
5	執印 健太
6	小島 颯人
7	篠崎 翼
8	伊藤 颯希
9	成田 陸人
10	塩谷 拓己
11	小島 颯太
12	中山 瑠
13	坂本 陽輝
14	羽深 蒼大
15	野口 翔生
16	
17	
18	
19	
20	

県西地区 (5)

水海道第一高等学校	
監督	中村 太一
役員	山本 優亜
	千田 芹奈
選手	
1	木原 颯太郎
2	鈴木 陽人
3	田口 瑛貴
4	岡田 柊吾
⑤	里見 紘希
6	吉田 健太
7	杉山 賢慎
8	告 優志
9	想田 智士
10	門脇 慎司
11	黒木 虎篤
12	池内 潤
13	楠本 岳広
14	栗原 来都
15	佐賀 順太
16	倉持 友亮
17	市塚 彬
18	神保 佑樹
19	新田 太樹
20	中野 琥汰

守谷高等学校	
監督	水谷 雪菜
役員	阪口 寛彦
	稲葉 周
選手	
1	吉崎 煌
2	稲垣 伝
3	滝本 悠人
4	斉藤 唯斗
5	杉村 遥斗
6	森 功瑛
7	古谷 流偉
8	野口 睦生
9	長妻 龍成
10	最上 凱斗
11	渡邊 瑛心
12	黎 恩睿
13	霜田 翔太
14	大越 正登
⑮	井上 陽向
16	千木良 洸太郎
17	木所 俊輔
18	岡安 玲生
19	大久保 颯斗
20	新井 柊哉

竹園 高等学校	
監督	宮代 篤
役員	櫻井光秀
	牧野 結
選手	
1	上田 瑛太
②	長妻 蒼空
3	山本 湊斗
4	薄井 瑛士
5	田淵 優
6	安田 諒輔
7	近藤 健登
8	佐々木 隆彰
9	橋本 樹
10	染谷 陸寧
11	田代 蒼太
12	上保 大雅
13	川村 大和
14	中村 聡志
15	三谷 恒太
16	宮田 一輝
17	竹ノ内 篤人
18	影山 潤
19	鬼澤 哲平
20	大槻 山

つくば秀英高等学校	
監督	吉川 純也
役員	田中 心結
選手	
1	吉田 樹咲
②	宮本 すず
3	池田 実玖
4	田村 美優
5	樋口 未織
6	田上 咲良
7	間中 咲来
8	宮崎 紗衣
9	森 結菜
10	田村 優愛
11	栗原 結南
12	岩佐 香花
13	串田 莉菜
14	高野 葵生
15	田中 舞
16	片野 堇
17	
18	
19	
20	

水海道第一高等学校	
監督	中村 太一
役員	田澤 美玖
選手	
①	高橋 里奈
2	加藤 遙
3	
4	
5	
6	蟠原 佑芽
7	中野 美優
8	鈴木 沙来
9	佐々木 希愛
10	佐藤 美月
11	越田 璃子
12	
13	藤原 望実
14	
15	
16	
17	
18	
19	
20	

守谷・伊奈高等学校	
監督	阪口 寛彦
役員	田島 隆二
	前島 彩乃
	西岡 夏輝
選手	
1	ムゲルサ・ユナ
2	本橋 茉実
3	野口 心寧
④	藤井 ひなた
5	
6	松崎 夢菜
7	斎藤 陽奈
8	秋葉 唯香
9	椎名 芽沙
10	廣瀬 鈴音
11	實川 采希
12	知念 佐織
13	小林 樹來
14	藪谷 侑奈
15	向田 明衣
16	橋本 悠月
17	古谷 紗歩
18	羽田 まなみ
19	
20	

竹園高等学校	
監督	小室 孝博
役員	
選手	
1	矢田 栞菜
②	広瀬 莉緒
3	松本 みなみ
4	伊藤 心春
5	亀田 栞翔菜
6	永井 遥栞
7	前川 宥
8	佐伯 心美
9	宮田 雪乃
10	木村 怜美
11	西村 文葉
12	
13	小嶋 心菜
14	稗田 愛香
15	古川 紗羽
16	
17	
18	
19	
20	

並木中等教育学校	
監督	勝田 健示
役員	新井 雄大
	吉永 育生
	内藤 花香
選手	
1	殿岡 華菜
2	江奈 樹里
3	辻野 碧彩
④	片平 菜乃夏
5	小林 碧
6	生井 楓怜
7	前田 悠花
8	島崎 理桜
9	星合 ことか
10	日高 葉奈
11	長嶺 琉奈
12	飯野 日夏
13	品川 真紀
14	
15	中川 みり
16	
17	
18	
19	
20	