

令和8年3月3日  
JSPO 第4回国スポ委員会承認



# 第80回国民スポーツ大会 実施要項

# 2026 AOMORI



(JSPOマーク)

公益財団法人 日本スポーツ協会  
文 部 科 学 省  
青 森 県

## 目 次

1 大会日程と会場一覧表	1
2 総 則	4
3 各競技実施要項	
◇ 正式競技	
〔 1 〕陸 上 競 技	23
〔 2 〕水 泳 競 技	28
〔 3 〕サ ッ カ ー 競 技	40
〔 4 〕テ ニ ス 競 技	45
〔 5 〕ロ ー イ ン グ 競 技	50
〔 6 〕ホ ッ ケ ー 競 技	55
〔 7 〕バ レ ー ボ ー ル 競 技	60
〔 8 〕体 操 競 技	67
〔 9 〕バ ス ケ ッ ト ボ ー ル 競 技	75
〔 10 〕レ ス リ ン グ 競 技	82
〔 11 〕セ ー リ ン グ 競 技	89
〔 12 〕ウ エ イ ト リ フ テ ィ ン グ 競 技	96
〔 13 〕ハ ン ド ボ ー ル 競 技	101
〔 14 〕自 転 車 競 技	106
〔 15 〕ソ フ ト テ ニ ス 競 技	111
〔 16 〕卓 球 競 技	115
〔 17 〕軟 式 野 球 競 技	119
〔 18 〕相 撲 競 技	124
〔 19 〕馬 術 競 技	127
〔 20 〕フェ ン シ ン グ 競 技	135
〔 21 〕柔 道 競 技	140
〔 22 〕ソ フ ト ボ ー ル 競 技	146
〔 23 〕バ ド ミ ン ト ン 競 技	151
〔 24 〕弓 道 競 技	155
〔 25 〕ラ イ フ ル 射 撃 競 技	160
〔 26 〕剣 道 競 技	169
〔 27 〕ラ グ ビ ー フ ッ ト ボ ー ル 競 技	173
〔 28 〕ス ポ ー ツ ク ラ イ ミ ン グ 競 技	181
〔 29 〕カ ヌ ー 競 技	185
〔 30 〕ア ー チェ リ ー 競 技	191
〔 31 〕空 手 道 競 技	197
〔 32 〕銃 剣 道 競 技	202
〔 33 〕ク レ ー 射 撃 競 技	206
〔 34 〕な ぎ な た 競 技	212
〔 35 〕ボ ウ リ ン グ 競 技	217
〔 36 〕ゴ ル フ 競 技	222
〔 37 〕ト ラ イ ア ス ロ ン 競 技	227
◇ 特別競技	
〔 1 〕高 等 学 校 野 球 競 技	230
◇ 公開競技	
〔 1 〕綱 引 競 技	235
〔 2 〕ゲ ー ト ボ ー ル 競 技	238
〔 3 〕武 術 太 極 拳 競 技	241
〔 4 〕パ ワ ー リ フ テ ィ ン グ 競 技	245
〔 5 〕グ ラ ウ ン ド ・ ゴ ル フ 競 技	249
〔 6 〕パ ウ ン ド テ ニ ス 競 技	252
〔 7 〕エ ア ロ ビ ッ ク 競 技	256

◇ デモンストレーションスポーツ

[ 1 ] いきいき太極拳	260	[20-1] パークゴルフ	312
[ 2 ] インディアカ	263	[20-2] パークゴルフ	314
[3-1] ウォーキング	265	[ 21 ] パラグライダー	316
[3-2] ウォーキング	267	[ 22 ] ビリヤード	318
[ 4 ] ウォークビンゴ	269	[ 23 ] ビーチサッカー	320
[ 5 ] エンジョイ!グラウンド・ゴルフ	271	[ 24 ] ファイン・ボール	322
[ 6 ] オリエンテーリング	273	[ 25 ] フライングディスク	325
[ 7 ] カーリング	275	[ 26 ] ふれあいゲートボール	328
[ 8 ] 空道	277	[ 27 ] ふれあいソフトボール	330
[ 9 ] 女子ソフトボール	279	[ 28 ] ふれあいボウリング	332
[10] スポーツウエルネス吹矢	281	[ 29 ] フロアボール	335
[11] スポーツチャンバラ	284	[ 30 ] ペタンク	337
[12-1] ソフトバレーボール	288	[ 31 ] マスターズスイミング	340
[12-2] ソフトバレーボール	291	[ 32 ] マスターズ陸上競技	343
[13] ターゲット・バードゴルフ	293	[33-1] マラソン	346
[14] ダンススポーツ	295	[33-2] マラソン	348
[15] ドッジボール	299	[ 34 ] マラソン&ウォーキング	350
[16] 年齢別ソフトテニス	302	[ 35 ] モルック	352
[17] 年齢別テニス	304	[ 36 ] ユニカール	355
[18] 年齢別バドミントン	306	[ 37 ] ユニバーサルホッケー	357
[19-1] ノルディックウォーキング	308	[ 38 ] ラージボール卓球	359
[19-2] ノルディックウォーキング	310	[ 39 ] Let's Enjoy バウンドテニス	362

◇ 文化プログラム

[ 1 ] 文化プログラム	364
4 国民スポーツ大会天皇杯・皇后杯授与規程	377
5 国民スポーツ大会会長トロフィー授与規程	378
6 参加人数及び競技得点分類等一覧表	379
7 公益財団法人日本スポーツ協会加盟競技団体等一覧表	383
8 公益財団法人青森県スポーツ協会加盟団体等一覧表	385
9 第80回国民スポーツ大会会場地市町村実行委員会等事務局一覧表	388
10 第80回国民スポーツ大会参加選手・監督交代(変更)届・棄権届	389

# 1 大会日程と会場一覧表

(2026年3月3日現在)

式典	会場地	式典会場	式典日数	競技日程																
				1日目	2日目	3日目	4日目	5日目	6日目	7日目	8日目	9日目	10日目	11日目						
				10月																
				10	11	12	13	14	15	16	17	18	19	20						
総合開会式	青森市	マエダアリーナ	1	●																
総合閉会式			1																	

## 【正式競技(本会期)】

競技名	種目	種別	会場地	競技会場	競技日数	競技日程																
						1日目	2日目	3日目	4日目	5日目	6日目	7日目	8日目	9日目	10日目	11日目						
						10月																
						10	11	12	13	14	15	16	17	18	19	20						
陸上競技		全種別	青森市	カクヒログループアスレチックスタジアム	5						●	●	●	●	●							
サッカー	成年女子	十和田市	十和田市高森山球技場	4		●		●	●													
		五戸町	ひばり野公園陸上競技場	1		●																
	少年男子	八戸市	ブライフーズスタジアム	5	●	●	●	●	●													
			八戸市東運動公園陸上競技場	2	●	●																
		八戸市南郷陸上競技場	3	●	●	●																
	少年女子	十和田市	十和田市高森山人工芝多目的グラウンド	1	●																	
		五戸町	ひばり野公園陸上競技場	4	●	●	●	●														
南部町		ふるさと運動公園陸上競技場	2	●	●																	
テニス		全種別	青森市	新青森県総合運動公園テニスコート	4		●	●	●	●												
バレーボール	6人制	成年男子	青森市	マエダアリーナ	4		●	●	●	●												
		成年女子	五所川原市	五所川原市民体育館	4		●	●	●	●												
		少年男子	青森市	マエダアリーナ	4		●	●	●	●												
		少年女子	つがる市	伊藤鋳業アリーナつがる	4		●	●	●	●												
バスケットボール	成年男子	八戸市	八戸市東体育館	4						●	●	●	●									
	成年女子	むつ市	むつマエダアリーナ	4						●	●	●	●									
	少年男子	十和田市	十和田市総合体育センター	5						●	●	●	●	●								
レスリング		全種別	八戸市	FLAT HACHINOHE	4			●	●	●	●											
ウエイトリフティング	成年男子・女子・少年男子		平川市	ひらかわドリームアリーナ	5	●	●	●	●	●												
自転車	トラックレース	男子A・男子B・女子	八戸市	八戸自転車競技場	1	●	(7日~10日)															
	ロードレース	男子A・男子B・女子	階上町	階上町特設ロードレースコース	1		●															
ソフトテニス		全種別	青森市	新青森県総合運動公園テニスコート	4							●	●	●	●							
卓球		全種別	青森市	カクヒログループスーパーアリーナ	5		●	●	●	●	●											
軟式野球	成年男子	青森市	ダイシンベースボールスタジアム	4		●	●	●	●													
			青森県営野球場	2		●	●															
		三沢市	三沢市民運動広場野球場	3		●	●	●														
		六戸町	六戸町総合運動公園野球場	3		●	●	●														
		おいらせ町	おいらせ町下田公園野球場	1		●																
		六ヶ所村	六ヶ所村大石総合運動公園第三球場	1		●																
馬術	成年男子・成年女子・少年		山梨県北杜市	山梨県馬術競技場	4						●	●	●	●								
フェンシング		全種別	むつ市	むつマエダアリーナ	4	●	●	●	●													
柔道	成年男子・女子・少年男子		つがる市	伊藤鋳業アリーナつがる	3								●	●	●							
ソフトボール	成年男子	八戸市	八戸市長根公園野球場	3									●	●	●							
			八戸市東運動公園野球場	2											●	●						
	成年女子	弘前市	弘前市運動公園野球場	3										●	●	●						
			岩木山総合公園野球場	2											●	●						
	少年男子	東北町	東北町南総合運動公園ソフトボール場	3										●	●	●						
			東北町南総合運動公園野球場	2											●	●						
少年女子	三沢市	三沢市南山屋外運動場(A球場)	3											●	●	●						
		三沢市南山屋外運動場(B球場)	2												●	●						
バドミントン		全種別	黒石市	スポカールイン黒石	4		●	●	●	●												
弓道	近的	全種別	弘前市	青森県武道館	4	●	●	●	●													
	遠的	全種別			3	●	●	●														
剣道		全種別	七戸町	七戸町総合アリーナ	3											●	●	●				
ラグビーフットボール	7人制	成年男子	八戸市	ブライフーズスタジアム	2										●	●						
	女子	2																●	●			
	15人制	少年男子	青森市	大進建設スポーツ広場ラグビー場	4										●	●		●	●			
スポーツクライミング	リード・ボルダー	全種別	青森市	盛運輸アリーナ	3		●	●	●													
カヌー	スプリント	全種別	西目屋村	津軽白神湖特設カヌー競技場	4								●	●	●	●						
空手道		全種別	弘前市	青森県武道館	3											●	●	●				
銃剣道	成年男子・少年男子		三沢市	三沢市国際交流スポーツセンター	3		●	●	●													
なぎなた	成年女子・少年女子		藤崎町	スポーツプラザ藤崎	3												●	●	●			
ボウリング		全種別	八戸市	ゆりの木ボウル	5			●	●	●	●	●										



## 【デモンストレーションスポーツ】

競技名	会場地	競技会場	競技日数	競技日程
いきいき太極拳	三沢市	三沢市国際交流スポーツセンター	1	7月 5日(日)
インディアカ	平川市	ひらかわドリームアリーナ	1	7月 5日(日)
ウォーキング	板柳町	板柳町ふるさとセンター 新日本歩道紀行100選コース	1	7月 5日(日)
	大間町	大間町内	1	7月 5日(日)
ウォークビンゴ	青森市	青森駅前公園～新町商店街周辺	1	7月 5日(日)
エンジョイ!グラウンド・ゴルフ	新郷村	間木ノ平グリーンパークグラウンド・ゴルフ場	1	6月21日(日)
オリエンテーリング	大鰐町	大鰐町地域交流センターcome及び町内	1	7月 5日(日)
カーリング	青森市	オカでんアリーナカーリング場	1	7月11日(土)
空道	八戸市	YSアリーナ八戸	1	5月31日(日)
女子ソフトボール	東北町	東北町南総合運動公園ソフトボール場 東北町南総合運動公園多目的運動場	1	7月 5日(日)
スポーツウエルネス吹矢	藤崎町	スポーツプラザ藤崎	1	5月17日(日)
スポーツチャンバラ	おいらせ町	おいらせ町民交流センター	1	7月 5日(日)
ソフトバレーボール	青森市	マエダアリーナ	1	7月 4日(土)
	東通村	東通村体育館	1	6月28日(日)
ターゲット・バードゴルフ	青森市	オカでんアリーナ多目的広場	1	7月 5日(日)
ダンススポーツ	青森市	青森市はまなす会館	1	6月14日(日)
ドッジボール	青森市	青森市浪岡体育館	1	6月28日(日)
年齢別ソフトテニス	青森市	新青森県総合運動公園テニスコート	1	7月 5日(日)
年齢別テニス	青森市	新青森県総合運動公園テニスコート	1	7月 5日(日)
年齢別バドミントン	今別町	いまべつ総合体育館	1	7月 4日(土)
ノルディックウォーキング	深浦町	深浦町内野外コース	1	5月30日(土)
	風間浦村	風間浦村内	1	6月27日(土)
パークゴルフ	十和田市	八甲田パノラマパークゴルフ場	1	7月 4日(土)
	三戸町	さんのへパークゴルフ場	1	6月 6日(土)
パラグライディング	大鰐町	大鰐温泉スキー場及びあじやら公園ラグビー場	1	7月 4日(土)
ビリヤード	弘前市	朝日会館マンハッタンクラブ	1	10月 4日(日)
ビーチサッカー	中泊町	中泊町折腰内ビーチ	1	7月19日(日)
フライングディスク	おいらせ町	おいらせ町縄文の森イベント広場周辺	1	7月 4日(土)
フライングディスク	むつ市	しもきた克雪ドーム及びウエルネスはらっぱる	1	7月 4日(土)
ふれあいゲートボール	板柳町	板柳町立板柳中学校グラウンド	1	7月 5日(日)
ふれあいソフトボール	佐井村	佐井村立佐井中学校グラウンド	1	7月12日(日)
ふれあいボウリング	青森市	アオモリボウル	1	7月 5日(日)
フロアボール	階上町	階上町立道仏中学校	1	7月 5日(日)
ペタンク	外ヶ浜町	蟹田一本松地区公園	1	7月 5日(日)
マスターズスイミング	鯉ヶ沢町	鯉ヶ沢町スポーツセンター室内温水プール	1	7月 5日(日)
マスターズ陸上競技	弘前市	弘前市運動公園陸上競技場	1	7月 4日(土)
マラソン	横浜町	横浜町大豆田地区特設会場	1	5月17日(日)
	田子町	創遊村229スキーランド特設コース	1	8月30日(日)
マラソン&ウォーキング	鶴田町	津軽富士見湖周辺	1	5月17日(日)
モルック	蓬田村	蓬田村総合運動場	1	7月 4日(土)
ユニカール	田舎館村	田舎館村民体育館	1	7月 4日(土)
ユニバーサルホッケー	青森市	青森県立保健大学体育館	1	7月 5日(日)
ラジボール卓球	青森市	カクヒログループスーパーアリーナ	1	7月 5日(日)
Let's Enjoy バウンドテニス	十和田市	十和田市総合体育センター	1	7月 5日(日)

## 2 総 則

### 開催の趣旨

国民スポーツ大会は、広く国民の間にスポーツを普及し、スポーツ精神を高揚して国民の健康増進と体力の向上を図り、併せて地方スポーツの推進と地方文化の発展に寄与するとともに、国民生活を明るく豊かにしようとする国内最大のスポーツの祭典である。

青森県で開催する第80回国民スポーツ大会「青の煌めきあおもり国スポ」は、「翔ける未来へ縄文の風に乗って」をスローガンに掲げ、スポーツによる感動や交流の輪が広がるとともに、本県のあらゆる魅力を発信するなど、県民総参加による青森県らしさあふれる大会を目指して開催する。

### 実施方針

#### 1 実施競技

##### (1) 正式競技 (37 競技)

陸上競技、水泳、サッカー、テニス、ローイング、ホッケー、バレーボール、体操、バスケットボール、レスリング、セーリング、ウエイトリフティング、ハンドボール、自転車、ソフトテニス、卓球、軟式野球、相撲、馬術、フェンシング、柔道、ソフトボール、バドミントン、弓道、ライフル射撃、剣道、ラグビーフットボール、スポーツクライミング、カヌー、アーチェリー、空手道、銃剣道、クレール射撃、なぎなた、ボウリング、ゴルフ、トライアスロン

##### (2) 公開競技 (7 競技)

綱引、ゲートボール、武術太極拳、パワーリフティング、グラウンド・ゴルフ、バウンドテニス、エアロビック

##### (3) デモンストレーションスポーツ (39 競技)

いきいき太極拳、インディアカ、ウォーキング、ウォークビンゴ、エンジョイ！グラウンド・ゴルフ、オリエンテーリング、カーリング、空道、女子ソフトボール、スポーツウエルネス吹矢、スポーツチャンバラ、ソフトバレーボール、ターゲット・バードゴルフ、ダンススポーツ、ドッジボール、年齢別ソフトテニス、年齢別テニス、年齢別バドミントン、ノルディックウォーキング、パークゴルフ、パラグライディング、ビリヤード、ビーチサッカー、ファイン・ボール、フライングディスク、ふれあいゲートボール、ふれあいソフトボール、ふれあいボウリング、フロアボール、ペタンク、マスターズスイミング、マスターズ陸上競技、マラソン、マラソン&ウォーキング、モルック、ユニカール、ユニバーサルホッケー、ラージボール卓球、Let's Enjoy バウンドテニス

##### (4) 特別競技 (1 競技)

高等学校野球

## 2 会期及び会場地

### (1) 正式競技・特別競技（11市、11町、2村：計24市町村）

会 期	会 場 地
2026年10月10日（土） ～10月20日（火） 〔11日間〕	青森市、弘前市、八戸市、黒石市、五所川原市、十和田市、三沢市、むつ市、つがる市、平川市、西目屋村、藤崎町、七戸町、六戸町、東北町、六ヶ所村、おいらせ町、五戸町、南部町、階上町、山梨県北杜市
2026年9月3日（木） ～9月13日（日） 〔11日間〕	青森市、弘前市、十和田市、三沢市、むつ市、平内町、西目屋村、野辺地町、六ヶ所村、宮城県利府町 ※ 水泳、ローイング、ホッケー、バレーボール（ビーチバレーボール）、体操、セーリング、ハンドボール、相撲、ライフル射撃、カヌー（スラローム・ワイルドウォーター）、クレール射撃、ゴルフ、トライアスロン競技会は上記会場地で実施
2026年10月2日（金） ～10月9日（金） 〔8日間〕	青森市、弘前市、八戸市 ※ 自転車（トラックレース）、アーチェリー、高等学校野球競技会は上記会場地で実施

### (2) 公開競技（3市2町：計5市町）

会 期	会 場 地
2026年8月8日（土） ～10月4日（日）	十和田市、三沢市、平川市、平内町、藤崎町

### (3) デモンストラーションスポーツ（7市、16町、6村：計29市町村）

会 期	会 場 地
2026年5月17日（日） ～10月4日（日）	青森市、弘前市、八戸市、十和田市、三沢市、むつ市、平川市、今別町、蓬田村、外ヶ浜町、鱒ヶ沢町、深浦町、藤崎町、大鱒町、田舎館村、板柳町、鶴田町、中泊町、横浜町、東北町、おいらせ町、大間町、東通村、風間浦村、佐井村、三戸町、田子町、階上町、新郷村

### (4) 文化プログラム

文化プログラムの実施については、「文化プログラム実施基準」に基づき、2026年1月1日から2026年12月31日までの期間で、原則として、県内市町村で開催する。

## 3 競技方法

各競技別実施要項に示す方法とし、正式競技は都道府県対抗で実施する。

## 4 ドーピング検査の実施

大会におけるアンチ・ドーピング活動（ドーピング検査及びアンチ・ドーピング教育活動）は、公益財団法人日本アンチ・ドーピング機構が定める「日本アンチ・ドーピング規程」及び別に定める「国民スポーツ大会アンチ・ドーピング活動に関するガイドライン」に基づき実施する。

なお、治療の目的で禁止物質・禁止方法を用いる必要がある場合は、事前に「治療使用特例」(TUE)の手続きを行うこと。

各都道府県の代表選手は、大会期間中は常に「国民スポーツ大会ドーピング検査同意書」を所持しなければならない。選手が18歳未満の場合、本人の署名及び親権者の署名がある同意書を所持すること。

## 5 参加資格、所属都道府県及び選手の年齢基準

選手及び監督の参加資格、所属都道府県及び選手の年齢基準は、次のとおりとする。

なお、参加資格については、「第80回国民スポーツ大会参加資格、所属都道府県及び年齢基準等の解釈・説明」を併せて確認すること。

【 公益財団法人日本スポーツ協会ホームページ <https://www.japan-sports.or.jp/> 】

### (1) 参加資格

ア 日本国籍を有する者であることとするが、選手及び監督のうち、次の者については、日本国籍を有しない者であっても、大会に参加することができる。

(ア) 「出入国管理及び難民認定法」に定める在留資格のうち「永住者」（「日本国との平和条約に基づき日本の国籍を離脱した者等の出入国管理に関する特例法」に定める「特別永住者」を含む。）

(イ) 少年種別年齢域に該当し、次の要件をいずれも満たす者

a 「学校教育法」第1条に規定する学校に在籍する学生又は生徒で、「8 参加申込方法」で定めた本戦参加申込締切時に1年以上在籍していること。

b 「出入国管理及び難民認定法」に定める在留資格のうち、「留学」、「家族滞在」又は「定住者」に該当していること。

(ウ) 成年種別年齢域に該当し、次の要件をいずれも満たす者

a 少年種別年齢域にあった時点において前号(イ)に該当していた者であること。

b 「出入国管理及び難民認定法」に定める在留資格のうち、大会参加時から終了時まで「留学」に該当しないこと。

[注] 上記(ウ)bについて、大学及び専修学校等に在籍する成年種別の年齢域に該当する者は、「出入国管理及び難民認定法」に定める「留学」以外の在留資格を有する場合も「留学」と同等に扱う。

イ 選手及び監督は、所属都道府県の当該競技団体会長（代表者）とスポーツ協会会長（代表者）が代表として認め、選抜した者であること。

ウ 第78回又は第79回大会（都道府県大会及びブロック大会を含む）において選手又は監督として参加した者は、次の場合を除き、第78回又は第79回大会と異なる都道府県から参加することはできない。

(ア) 成年種別

a 「学校教育法」第1条に規定する学校を卒業した者

b 結婚又は離婚に係る者

[注] a及びbは当該要件発生後、初めて参加するものに限る。

c ふるさと選手制度を活用する者（別記1「国民スポーツ大会ふるさと選手制度」による。）

[注] 別記3「JOC エリートアカデミーに係る選手の参加資格の特例措置」の適用を受け、ふるさと選手として参加する者を含む。

d 東日本大震災に係る参加資格特例措置を活用する者（別記5「東日本大震災に係る選手及び監督の国民スポーツ大会参加資格の特例措置」による。）

e 令和6年能登半島地震に係る参加資格特例措置を活用する者（別記6「令和6年能登

半島地震に係る選手及び監督の国民スポーツ大会参加資格の特例措置」による。)

(イ) 少年種別

a 「学校教育法」第1条に規定する学校を卒業した者

b 結婚又は離婚に係る者

c 一家転住に係る者(別記2「『一家転住等』に伴う特例措置」による。)

[注] aからcは当該要件発生後、初めて参加するものに限る。

d JOCエリートアカデミーに在籍する者(別記3「JOCエリートアカデミーに係る選手の参加資格の特例措置」による。)

e 東日本大震災に係る参加資格特例措置を活用する者(別記5「東日本大震災に係る選手及び監督の国民スポーツ大会参加資格の特例措置」による。)

f 令和6年能登半島地震に係る参加資格特別措置を活用する者(別記6「令和6年能登半島地震に係る選手及び監督の国民スポーツ大会参加資格の特例措置」による。)

エ 選手と監督の兼任は、同一種別内に限る。

オ 選手及び監督は、回数を同じくする大会において、冬季大会及び本大会にそれぞれ1競技に限り参加できる。

カ 選手及び監督は、回数を同じくする大会において、異なる都道府県から参加することはできない。

キ 選手、監督並びに本部役員帯同のスポーツドクター及びアスレティックトレーナーは、大会参加前の1年以内に公益財団法人日本スポーツ協会(以下「日本スポーツ協会」という。)が指定するアンチ・ドーピング教育を受講し、「国スポ本戦出場前のアンチ・ドーピング教育履歴」に記載した者であること。

ク 上記のほか、選手については次のとおりとする。

(ア) 都道府県大会及びブロック大会に参加し、これを通過した者であること。

(イ) 健康診断を受け、競技会への参加に支障がない者であること。

(ウ) ドーピング検査対象に選定された場合は、検査を受けなければならない。

ケ 上記のほか、監督については日本スポーツ協会公認スポーツ指導者制度に基づく競技別指導者資格を有する者とし、監督が不在の場合選手は参加することができない。各競技における対象資格については当該競技実施要項によるものとする。

(2) 所属都道府県

所属都道府県は、当該競技団体が限定する場合を除き、次のいずれかが属する都道府県から選択することができる。

ア 成年種別

(ア) 居住地を示す現住所

(イ) 勤務地

(ウ) ふるさと(別記1「国民スポーツ大会ふるさと選手制度」による。)

[注] 別記3「JOCエリートアカデミーに係る選手の参加資格の特例措置」の適用を受けふるさと選手として参加する者を含む。

イ 少年種別

(ア) 居住地を示す現住所

(イ) 「学校教育法」第1条に規定する学校の所在地(以下「学校所在地」という。)

(ウ) 勤務地

(エ) 別記3「JOCエリートアカデミーに係る選手の参加資格の特例措置」に定める小学校の所在地

※ 「居住地を示す現住所」、「勤務地」、「学校所在地」のいずれかから参加する場合は、2026年4月30日以前から本大会終了時（2026年10月20日）まで、引き続き当該地に、それぞれ居住、勤務、又は通学していなければならない。ただし、次の者はこの限りではない。

[成年種別]

- a 別記4「トップアスリートの国民スポーツ大会参加資格の特例措置」の適用を受ける者
- b 別記5「東日本大震災に係る選手及び監督の国民スポーツ大会参加資格の特例措置」の適用を受ける者
- c 別記6「令和6年能登半島地震に係る選手及び監督の国民スポーツ大会参加資格の特例措置」の適用を受ける者

[少年種別]

- a 別記2「『一家転住等』に伴う特例措置」の適用を受ける者
- b 別記4「トップアスリートの国民スポーツ大会参加資格の特例措置」の適用を受ける者
- c 別記5「東日本大震災に係る選手及び監督の国民スポーツ大会参加資格の特例措置」の適用を受ける者
- d 別記6「令和6年能登半島地震に係る選手及び監督の国民スポーツ大会参加資格の特例措置」の適用を受ける者

(3) 選手の年齢基準

ア 選手の年齢基準については、下記を原則とする。

- (ア) 成年種別に参加する者は、2008年4月1日以前に生まれた者とする。
- (イ) 少年種別に参加する者は、2008年4月2日から2011年4月1日までに生まれた者とする。
- (ウ) 年齢を区分している種別へ参加する者の年齢計算は、2026年4月1日を基準とする。

イ 日本スポーツ協会が特に認める場合は、上記アにかかわらず、競技ごとに年齢区分を設定することができる。ただし、年齢の下限は中学3年生（2011年4月2日から2012年4月1日までに生まれた者）とする。

(4) 前記の各事項に疑義のあるときは、日本スポーツ協会及び当該競技団体が調査・審議の上、日本スポーツ協会がその可否を決定する

## 6 各正式競技の総合成績決定方法

各正式競技の総合成績決定方法は次のとおりとする。

(1) 次のア、イの得点を合計したものを男女総合成績（天皇杯得点）及び女子総合成績（皇后杯得点）とする。

ア 競技得点

競技得点は、各種別、種目などの第1位から第8位までの都道府県に与え、次のとおりとする。ただし、同順位の場合は、次の順位のものに加え、当該都道府県で等分し、割り切れない場合は、小数第3位以下を切り捨てる。

		1位	2位	3位	4位	5位	6位	7位	8位
種別	4人以下	24点	21点	18点	15点	12点	9点	6点	3点
	5人以上7人以下	40点	35点	30点	25点	20点	15点	10点	5点
	8人以上	64点	56点	48点	40点	32点	24点	16点	8点
種目	—————	8点	7点	6点	5点	4点	3点	2点	1点

[注] 「種別」：種別などに与える競技得点 「種目」：種目などに与える競技得点

#### イ 参加得点

参加得点は10点とし、大会（ブロック大会を含む。）に参加した都道府県に与える。

ただし、ブロック大会で本大会の出場権を獲得しながら、本大会に参加しなかった場合は与えない。

- (2) 各競技の総合成績は、当該競技団体が決定する。

ただし、天候その他の事情により一部競技が中止になった場合は、当該競技団体と大会総務委員会が協議する。

- (3) 参加資格違反等に関わる得点等の取り扱いについては、「国民スポーツ大会における違反に対する処分に関する規程」によるものとする。

### 7 表彰

- (1) 冬季大会及び本大会で実施した全正式競技の男女総合成績第1位の都道府県に天皇杯を、同じく女子総合成績第1位の都道府県に皇后杯をそれぞれ授与する。

- (2) 冬季大会及び本大会で実施した全正式競技の男女総合成績及び女子総合成績の第1位から第8位までの都道府県に、それぞれ表彰状を授与する。

- (3) 各正式競技の男女総合成績第1位の都道府県に、国民スポーツ大会会長トロフィーを授与する。

- (4) 各正式競技の男女総合成績及び女子総合成績の第1位から第8位までの都道府県に、それぞれ表彰状を授与する。

- (5) 各競技の各種別及び各種目などの第1位から第8位までに賞状を授与する。団体競技の場合は、その都道府県名とチーム全員（監督を含む）の氏名を記載したものを都道府県用に1枚、さらにその都道府県名と個人名を記載したもの、又は都道府県名とチーム全員（監督を含む）の氏名を記載したものをチーム全員に授与する。

- (6) 各正式競技の第1位から第3位までの選手にメダルを授与する。

### 8 参加申込方法

- (1) 参加申込

都道府県スポーツ協会会長（代表者）及び競技団体会長（代表者）は、連署の上、都道府県大会又はブロック大会において選抜された者及び公益財団法人日本高等学校野球連盟が選出したチームを、大会会長宛てに申込みものとする。

- (2) 参加申込締切

参加申込は、定められた締切日時までに国民スポーツ大会参加申込システムにより行う。

なお、各競技別実施要項の「参加申込方法」を併せて確認すること。

- (3) 参加申込締切日時

締切日時	競 技
2026年 8月13日（木） 午後5時 【15競技】	水泳、ローイング、ホッケー、バレーボール（ビーチバレーボール）、体操、セーリング、ハンドボール、自転車、相撲、ライフル射撃、カヌー、クレー射撃、ボウリング、ゴルフ、トライアスロン

2026年 9月3日(木) 午後5時 【24競技】	陸上競技、サッカー、テニス、バレーボール(6人制)、バスケットボール、レスリング、ウエイトリフティング、ソフトテニス、卓球、軟式野球、馬術、フェンシング、柔道、ソフトボール、バドミントン、弓道、剣道、ラグビーフットボール、スポーツクライミング、アーチェリー、空手道、銃剣道、なぎなた、高等学校野球
------------------------------------	--

(4) 参加申込様式

参加申込様式は、日本スポーツ協会が実施競技団体と協議の上、作成する。

(5) 公開競技の参加申込

公開競技については、別途当該中央競技団体が定める所定の手続きにより行う。

(6) 選手の交代

参加申込締切後の選手の交代は、特別な事情がない限り認めない。特別な事情で選手を交代する場合は、所定の様式、方法により次のア～ウ宛てに届け出なければならない。

ア 全国を統轄する各中央競技団体事務局

イ 青の煌めきあおもり国スポ・障スポ実行委員会事務局

ウ 青の煌めきあおもり国スポ・障スポ各競技会場地市町村実行委員会事務局

なお、日本スポーツ協会に対しては、大会終了後、所定の手続きにより参加申込情報を修正すること。

## 9 棄権手続

参加申込締切後から競技初戦までの間において、特別な事情で選手が競技会を棄権する場合には、所定の棄権手続きをとらなければならない。

なお、棄権手続きに係る届出については選手交代届と同じ様式を用いること。

## 10 大会参加負担金

(1) 大会に参加選手団(視察員を除く)を派遣する都道府県スポーツ協会は、大会参加負担金を納入する。一人あたりの大会参加負担金の額は下記のとおりとする。

区 分	負 担 金
少年の種別に参加する選手	3,000円
上記以外の者(本部役員、監督、成年の種別に参加する選手等)	6,000円

[注] 地震、風水害、感染症及びその他主催者の責によらない事由により大会を中止した場合、大会参加負担金の返金を行わない。

(2) 大会参加負担金は、都道府県スポーツ協会でき取りまとめ、次のとおり納入する。

ア 納入期限 2026年9月4日(金)

イ 納入先 みずほ銀行 渋谷支店 普通預金口座 513729

公益財団法人日本スポーツ協会

## 11 宿泊申込

大会参加者は、青の煌めきあおもり国スポ・障スポ実行委員会が指定した所定の様式により、定められた締切日までに申込み。

## 12 都道府県選手団本部役員編成

- (1) 都道府県選手団本部役員は、次のとおりとする。
  - ア 参加選手 500 名以上の場合は、団長、総監督及び総務ほか、計 20 名以内とする。
  - イ 参加選手 300 名以上 500 名未満の場合は、団長、総監督及び総務ほか、計 15 名以内とする。
  - ウ 参加選手 300 名未満の場合は、団長、総監督及び総務ほか、計 10 名以内とする。
- (2) 上記役員のほか、5 名以内の顧問を設けることができる。
- (3) 上記(1)及び(2)による本部役員総数の範囲内で、スポーツドクターを帯同するものとする。  
なお、帯同するスポーツドクターは日本スポーツ協会公認スポーツドクター資格を有する者とする。
- (4) 上記(1)及び(2)による本部役員総数の範囲内で、原則としてアスレティックトレーナーを帯同するものとする。  
なお、帯同するアスレティックトレーナーは日本スポーツ協会公認アスレティックトレーナー資格を有する者とする。
- (5) 都道府県選手団本部役員の 1 日あたりの編成人数については、上記(1)及び(2)による人数を上限とする。
- (6) 都道府県選手団本部役員の参加申込は、2026 年 9 月 3 日（木）午後 5 時までに国民スポーツ大会参加申込システムにより行う。

## 13 視察員

- (1) 視察員は、1 都道府県 3 名以内とする。ただし、2027 年以降の国民スポーツ大会の開催が決定又は内定している県については、宮崎県 100 名以内、長野県及び群馬県 60 名以内、島根県及び奈良県 40 名以内とする。
- (2) 都道府県の視察員の参加申込は、2026 年 9 月 3 日（木）午後 5 時までに国民スポーツ大会参加申込システムにより行う。

## 14 参加章及び AD カードの交付

参加章及び AD カードは、次の者に交付する。

- (1) 参加章
  - ア 都道府県選手団の本部役員、監督及び選手
  - イ 大会役員、競技会役員及び競技団体が指定した競技役員
  - ウ 公開競技及びデモンストラーションスポーツ参加者
- (2) AD カード (Accreditation Card)
  - ア 都道府県選手団
  - イ 大会役員、競技会役員及び競技団体が指定した競技役員
  - ウ 大会主催者及び競技会主催者が認めた者
  - エ 公開競技に参加する選手、監督及び役員

## 15 参加上の注意

- (1) 大会期間中は、交付された AD カードを携帯しなければならない。
- (2) 各都道府県の代表選手は、競技に際し、「国民スポーツ大会ユニフォーム規程」に基づき、ユニフォームを着用しなければならない。

## 16 個人情報及び肖像権に関わる取り扱い

日本スポーツ協会、青の煌めきあおもり国スポ・障スポ実行委員会、青の煌めきあおもり国スポ・障スポ各競技会場地市町村実行委員会及び国民スポーツ大会実施競技中央競技団体（以下「国スポ関係機関・団体」という。）は、参加申込等を通じて取得する個人情報及び肖像権の取り扱いに関して以下のとおり対応するものとする。

### (1) 個人情報の取り扱い

#### ア 利用目的

大会参加申込として国民スポーツ大会参加申込システムへ登録された個人情報は、国スポ関係機関・団体において、参加資格の確認や競技組合せなどをはじめとする大会運営業務のために利用し、目的以外に利用しない。

#### イ 公表の範囲と方法

個人情報のうち、所属都道府県、氏名、性別、年齢、学校名、チーム名等、所属と個人を識別するために必要な情報については、以下の方法等により公表することがある。

- (ア) 総合プログラム及び競技別プログラムへの掲載
- (イ) 競技会場内におけるアナウンス等による紹介
- (ウ) 競技会場内外の掲示板等への掲載
- (エ) 大会関連ホームページへの掲載
- (オ) 報道機関への提供

#### ウ 競技結果（記録）等

競技結果（記録）については、上記イで定めた個人情報とともに、以下の方法等により公表することがある。

- (ア) 青の煌めきあおもり国スポ・障スポ実行委員会が設置する記録本部を通じた公開
- (イ) 国スポ関係機関・団体及び報道機関等による新聞・雑誌及び関連ホームページ等への掲載
- (ウ) 国スポ関係機関・団体が作成する大会報告書等への掲載
- (エ) 次回以降の大会プログラムへの掲載【新記録、優勝及び上位入賞結果（記録）等】

### (2) 肖像権に関する取り扱い

#### ア 写真

国スポ関係機関・団体又はこれらに認められた報道機関等によって撮影された写真が、新聞・雑誌・報告書及び関連ホームページ等で公開されることがある。

#### イ 写真（写真撮影企業等）

国スポ関係機関・団体に認められた写真撮影企業等によって撮影された写真等が販売されることがある。

なお、各競技・会場における販売の有無等の詳細は、当該中央競技団体を中心に対応する。

#### ウ 映像

国スポ関係機関・団体又はこれらに認められた報道機関等によって撮影された映像が、中継・録画放映及びインターネットによって配信されることがある。また、DVD 等に編集され、販売・配付されることがある。

### (3) 対応

#### ア 承諾の確認

大会参加申込として国民スポーツ大会参加申込システムへ登録された時点で、上記取り扱いに関する承諾を得たものとして対応する。

なお、各競技会における取り扱いに伴い、別途、当該中央競技団体等によって個別に承諾

を確認することがある。

#### イ 役員等

大会役員、競技役員、運営役員、その他各種委員や補助員、国スポ関係機関・団体と大会に関する契約をしている者及び大会運営関係者については、上記取り扱いに関する承諾を得たものとして対応する。

### 17 都道府県大会及びブロック大会

正式競技については、本大会の予選として次のとおり都道府県大会（ブロック大会）を開催しなければならない。

(1) 都道府県の主催団体は、必要に応じて日本スポーツ協会及び中央競技団体等関係団体と協議の上、本要項に基づき実施要項を作成する。

なお、日本スポーツ協会及び中央競技団体は、その内容に不備がある場合、適宜指導を行うものとする。

(2) 都道府県大会の実施にあたり、当該都道府県主催団体は、適正な手続きに則り決定した代表選手の選抜方法・選考基準について、予め関係者に周知徹底を図るものとする。

(3) 参加者は、実施要項に基づき当該主催団体に申込み。

なお、参加は、回数を同じくする大会において、冬季大会及び本大会にそれぞれ1競技に限り参加できる。

(4) ブロック大会の申込みは、原則として国民スポーツ大会参加申込システムにより行い、様式は日本スポーツ協会及び当該主催団体が協議の上、作成する。

なお、参加申込システムを使用しない場合の様式については、当該主催団体において別途作成する。

(5) 都道府県大会の参加申込様式は、当該主催団体において作成する。

(6) 参加料を徴収する場合の金額は、当該主催団体が中央競技団体と協議の上、定める。

(7) 競技運営に差し支えない限り、青森県選手は当該競技ブロック大会を経ることなく本大会に参加することができる。

### 18 国民スポーツ大会参加者傷害補償制度

日本スポーツ協会及び都道府県スポーツ協会は、国民スポーツ大会参加者に対する社会的責任体制を整えるとともに、大会参加者の相互扶助の精神に基づいた補償制度として大会参加者による国民スポーツ大会参加者傷害補償制度を運営する。

(1) 本制度の対象となる参加者は、ブロック大会及び本大会に参加する本制度給付規定に定められた選手、監督、選手団本部役員（顧問を含む）、視察員並びにその他選手団役員とする。

(2) 大会参加の都道府県スポーツ協会は、国民スポーツ大会参加者傷害補償制度の対象となる参加者数に応じた制度負担金（一人あたり1,000円）を、日本スポーツ協会に納入する。

(3) 納入締切日及び納入先については、別途日本スポーツ協会から都道府県スポーツ協会へ通知する。

## 19 青の煌めきあおもり国スポの実施目標

- (1) スポーツによる感動の創出と地域へのスポーツの定着  
スポーツを「する」「みる」「ささえる」など多様な場面で、感動が創出されることにより、県民の誰もがスポーツに関わる楽しさを感じることができる環境が整備されるとともに、県内各地で地域住民がスポーツに取り組む習慣が身につく、スポーツが地域に定着する大会とする。
- (2) 自発的、積極的な県民参加による地域の活性化  
県民一人ひとりが、開催準備に自発的、積極的に参加するとともに、スポーツを通じた健康づくりなどに一丸となって取り組むことにより、全ての県民が心身ともに健康な状態で大会を迎え、その後も各地域が元気で活力に満ちた姿となる大会とする。
- (3) 来県者への熱い心でのおもてなしとあらゆる魅力の発信  
大会に参加する選手・監督・役員・応援者など数多くの来県者を熱いおもてなしの心で迎えるとともに、大会期間を通して本県のあらゆる魅力を体感していただくことにより、再び本県を訪問したいという気持ちを喚起する大会とする。
- (4) 北国ならではの大会運営  
北国ならではの気象条件を考慮し、総合開・閉会式を屋内開催とするとともに、競技特性も考慮の上、会期前競技を多く設定することなどにより選手ファーストを意識した大会とする。

## 20 その他

- (1) 参加申込及び宿泊申込が、定められた締切日までに行われなかった場合、又は、参加負担金が定められた納入期限までに納入されない場合は、本大会への参加を認めない。
- (2) 大会運営にあたり、選手・観客・大会関係者への安全を最優先に配慮し、気象状況・感染状況・交通状況・テロ行為等の各種災害に伴い、安全確保が見込めないと主催者が判断した場合は、主催者の指示に従うものとする。また、安全確保のために、参加申込システムに登録された以外の個人情報を取得する必要がある。取得した情報については、目的以外に利用しない。
- (3) その他の事項については、国民スポーツ大会開催基準要項及び同細則による。

## 別記1 「国民スポーツ大会ふるさと選手制度」

- 1 成年種別年齢域の選手は、国民スポーツ大会開催基準要項細則第3項〔国民スポーツ大会開催基準要項第8項第1号及び第10項第4号（参加資格及び年齢基準等）〕に基づき、下記のいずれかを拠点とした都道府県から参加することができる。
  - (1) 居住地を示す現住所
  - (2) 勤務地
  - (3) ふるさと
- 2 「ふるさと」とは、卒業小学校、卒業中学校又は卒業高等学校のいずれかの所在地が属する都道府県とする。

ただし、JOCエリートアカデミーに係る選手については、別に定める「JOCエリートアカデミーに係る選手の参加資格の特例措置」第3項により取り扱うものとする。
- 3 我が国の競技力向上を支援する観点より、日本国籍を有する者及び「永住者」については、日本における滞在期間に関わらず、本制度を活用できるものとする。ただし、「日本国籍を有する者及び『永住者』」に該当しない者であっても、当該大会年の4月30日（冬季大会は前年の4月30日）以前から本大会終了時（冬季大会は各競技会終了時）まで継続的に日本に滞在している場合は、本制度を活用できるものとする。なお、やむを得ない事情により、一時的に日本を離れる場合は、総日数の半数を超えて日本で滞在していること。
- 4 「ふるさと選手制度」を活用し参加を希望する選手は、予め所定の方法により「ふるさと」を登録しなければならない。なお、一度登録した「ふるさと」は変更できないものとする。
- 5 「ふるさと」から参加する選手は、国民スポーツ大会開催基準要項細則第3項-(1)-1)-③（国内移動選手の制限）に抵触しないものとする。
- 6 ふるさと選手制度の活用については、原則として、1回につき2年以上連続とし、利用できる回数は2回までとする。
- 7 参加都道府県は「ふるさと選手」を所定の様式、方法により、当該大会実施要項で定めた参加申込締切期日までに、日本スポーツ協会宛てに提出する。

## 別記2 「『一家転住等』に伴う特例措置」

### 転校への特例

- 1 次の内容をすべて満たすことにより、国内移動選手の制限（国民スポーツ大会開催基準要項細則第3項-(1)-1-③）に抵触しないものとする。
  - (1) この特例の対象は、「少年種別」への参加者に限る。
  - (2) 本特例を受けることができるのは、一家転住等やむを得ない理由に限ることとする。

なお「一家転住等」とは概ね次のことを言う。

    - ア 親の転勤による一家の転居
    - イ 親の結婚、離婚による一家の転居
    - ウ 上記以外に、やむを得ない理由による一家の転居
  - (3) 転居した時点に応じて、以下の手続きを終了していること。
    - ア 本特例を受けようとする参加者は、下記2(1)の場合は転居元、下記2(2)の場合は転居先が属する都道府県スポーツ協会及び都道府県競技団体に対し、その旨報告すること。
    - イ 報告を受けた都道府県スポーツ協会及び都道府県競技団体は、下記2(1)の場合は転居先、下記2(2)の場合は転居元が属する都道府県スポーツ協会及び都道府県競技団体に対し、その旨報告し了承を得ること。
- 2 本特例を受ける当該大会において、参加することができる都道府県は以下のとおりとする。
  - (1) 転居した時点において、以下に該当する場合は転居元が属する都道府県から参加することができる。
    - ア 転居先が属する都道府県の代表が既に決定している場合
    - イ 当該参加者が、転居元が属する都道府県の代表として既に決定している場合
    - ウ 当該参加者が、転居元が属する都道府県の代表選考過程にある場合
  - (2) 転居した時点において、以下に該当する場合は転居先が属する都道府県から参加することができる。
    - ア 転居元が属する都道府県において、当該大会における都道府県代表の選考が開始されていない場合

### 別記3 「JOC エリートアカデミーに係る選手の参加資格の特例措置」

公益財団法人日本オリンピック委員会が実施する「JOC エリートアカデミー」に係る選手のうち、下記1に該当する者については、国民スポーツ大会開催基準要項細則第3項〔国民スポーツ大会開催基準要項第8項第1号及び第10項第4号（参加資格及び年齢基準等）〕及び別記1「国民スポーツ大会ふるさと選手制度」に関し、次の2～4の特例を適用する。

#### 1 対象者

- (1) 少年種別年齢域の選手でJOC エリートアカデミーに在籍する者
- (2) 成年種別年齢域の選手でJOC エリートアカデミーを修了した者、又は同アカデミーに在籍する者

#### 2 少年種別年齢域の選手の所属都道府県

本特例第1項-(1)に定める少年種別年齢域の選手は、その所属都道府県について、国民スポーツ大会開催基準要項細則第3項-(1)-2) - ②に定める「居住地を示す現住所」、「学校教育法第1条に規定する学校の所在地」、「勤務地」のほか、卒業小学校の所在地が属する都道府県を選択することができる。

なお、同アカデミーへの入校時において小学生であった場合には、入校する直前まで通学していた小学校の所在地が属する都道府県を選択することができる。

#### 3 成年種別年齢域の選手の「ふるさと」

本特例第1項-(2)に定める成年種別年齢域の選手は、「国民スポーツ大会ふるさと選手制度」第2項に定める卒業小学校、卒業中学校又は卒業高等学校のいずれかの所在地が属する都道府県のほか、同アカデミーでの入校時において小学生であった場合には、入校する直前まで通学していた小学校の所在地が属する都道府県を「ふるさと」とすることができる。

#### 4 国内移動選手の制限に係る例外適用

本特例第1項-(1)に定める少年種別年齢域の選手が前回の大会（都道府県大会を含む）と異なる都道府県から参加する場合、国民スポーツ大会開催基準要項細則第3項-(1)-1) - ③（国内移動選手の制限）に抵触しないものとする。

[注] 本特例第1項-(2)に定める成年種別年齢域の選手については、国民スポーツ大会開催基準要項細則第3項-(1)-1) - ③（国内移動選手の制限）の規定に従い取り扱うものとする。

#### 5 その他

中央競技団体が国際競技力向上施策として独自に実施するアカデミー事業については、当該中央競技団体からの申請を踏まえ、当該事業の内容がJOC エリートアカデミーに準拠し実施されていることが、公益財団法人日本オリンピック委員会により確認された場合に限り、国民スポーツ大会委員会の決議を経て当該事業を本特例の対象に加えることができる。

## 別記4 「トップアスリーの国民スポーツ大会参加資格の特例措置」

我が国の競技力向上を支援する観点より、一定の競技力を有する選手に対して、「トップアスリーの国民スポーツ大会参加資格の特例措置（以下「本特例」という。）」を下記のとおり定める。

### 1 特例の対象となる選手

本特例の対象となる選手は、下記の条件のいずれかを満たす者とする。

- (1) 第33回オリンピック競技大会（2024年・パリ）に参加した者。
- (2) 2026年4月30日時点で、下記のいずれかに該当し、各中央競技団体が本特例の対象として認めた者

ア JOCオリンピック強化指定選手

イ 各競技（種目）における国内ランキング上位10位以内の者

ウ 中央競技団体が定めた強化指定選手

※ 強化指定ランクについては、各競技における全日本選手権大会入賞レベル以上のカテゴリーを対象とする。

### 2 特例の内容

#### (1) 予選会の免除

本特例の対象となる選手については、都道府県予選会及びブロック大会を経ずに国民スポーツ大会本大会に参加することができるものとする。ただし、ブロック大会実施競技種目・種別においては、当該都道府県代表選手又はチームがブロック大会に参加し、本大会参加枠を獲得している場合とする。

#### (2) 資格要件（日数要件の緩和）

本特例の対象となる選手が所属都道府県として「居住地を示す現住所」又は「勤務地」を選択する場合は、日数に関する要件を定めないこととし、以下のとおりとする。

##### ア 居住地を示す現住所

次の要件をいずれも満たすものとする。

- (ア) 2026年4月30日以前から大会終了時（2026年10月20日）まで引き続き、住民票記載の住所に存する都道府県において生活している実態があり、当該都道府県以外（海外を含む）において生活している実態がないこと。

なお、生活の実態については、下記要件により判断する。

- a 自ら所有する住居、又は自らの名義で住居を賃借していること
- b 当該住居に生計を一にする家族と共に住んでいること
- c 当該住居の水道光熱費など費用を自ら負担していること
- d 当該住居に主要な家財道具が存すること

- (イ) 合宿、試合等により当該都道府県外で活動を行う場合、当該都道府県を移動の起点としていること。

##### イ 勤務地

次の要件をいずれも満たすものとする。

- (ア) 2026年4月30日以前から大会終了時（2026年10月20日）まで引き続き、雇用主と雇用契約を締結した上で、当該都道府県内に存する雇用主の会社や事業所等に現実に通勤し、勤務していること。
- (イ) 当該都道府県内で、競技普及活動等の事業に参加すること。

### 3 国内移動選手の制限

本特例の対象となる選手の国内移動選手の制限については、国民スポーツ大会開催基準要項細則第3項-(1)-1)-③のとおりとする。

## 別記5 「東日本大震災に係る選手及び監督の国民スポーツ大会参加資格の特例措置」

### 1 特例の対象となる被災地域都道府県

震災による被害状況及び影響等を総合的に勘案し、青森県、岩手県、宮城県、福島県、茨城県、千葉県との6県を本特例の適用対象となる被災地域都道府県（以下「特例対象県」という。）とする。

なお、特例対象県以外の都道府県において対応が必要となった場合は、個別に取り扱うこととする。

### 2 特例の内容

#### (1) 特例対象県を所属都道府県とする場合の要件緩和

以下の選手及び監督については、「居住地を示す現住所」、「学校所在地」又は「勤務地」の各要件を満たしていなくとも、当該特例対象県から参加することができる。

##### 【特例の対象者】

被災地域からの避難等、災害の影響によるやむを得ない事情によって、当該特例対象県における「居住地を示す現住所」、「学校所在地」又は「勤務地」の各要件を満たすことができなくなった者。

ただし、以下の事項のいずれにも該当していること。

ア 2011年3月11日（震災発生時）時点において、当該特例対象県内に居住又は勤務していた者。若しくは当該特例対象県内の「学校教育法」第1条に規定する学校に在籍していた者であること。

イ 災害が発生しなかったと仮定した場合、2026年4月30日以前から大会終了時（2026年10月20日）まで継続して当該特例対象県を「居住地を示す現住所」、「学校所在地」又は「勤務地」とする要件を満たしていたと合理的に推測される者であること。

#### (2) 避難等による移動先の都道府県を所属都道府県とする場合の要件緩和

ア 被災地域からの避難等により、当該特例対象県と異なる都道府県に移動した以下の選手及び監督については、移動先の都道府県から参加することができる。

なお、この場合、第78回又は第79回大会に当該特例対象県から参加していても、国民スポーツ大会開催基準要項細則第3項-(1)-1)-③（国内移動選手の制限）には抵触しないものとする。

##### 【特例の対象者】

被災地域からの避難等、災害の影響によるやむを得ない事情によって、当該特例対象県から移動せざるを得なかった者。

ただし、以下の事項のいずれにも該当していること。

(ア) 2011年3月11日時点において、当該特例対象県内に居住又は勤務していた者。若しくは当該特例対象県内の「学校教育法」第1条に規定する学校に在籍していた者であること。

(イ) 移動先の都道府県を「居住地を示す現住所」、「学校所在地」又は「勤務地」とする要件を満たしていること。

なお、移動が生じた時期が2026年4月30日以降の場合は、移動先の都道府県の予選会開始までに要件を満たしていることとする。

〔注〕 「居住地を示す現住所」及び「学校所在地」として参加を希望する者については、当該自治体への住所に関する届出又は学籍に係る要件を満たしていなくとも、それに準ずる公的な証明書類を提出でき、かつ移動先の都道府県に居住あるいは通学している実態を有していると日本スポーツ協会が認めた場合、移動先の都道府県から出場す

ることができる。

イ 本項アを適用して避難等による移動先の都道府県から第 79 回大会又は第 80 回大会に参加した者が、第 81 回大会において、以下のような震災にかかる理由により再度都道府県を移動して参加する場合は、国民スポーツ大会開催基準要項細則第 3 項-(1)-1)-③（国内移動選手の制限）には抵触しないものとする。

- <例> ○ 避難先を離れ、当該特例対象県に戻る場合  
○ 避難先を離れ、他の都道府県を「居住地を示す現住所」、「学校所在地」又は「勤務地」とする場合  
○ 他の都道府県に避難先を移す場合

(3) 避難等による移動先の属する都道府県において学校を卒業した場合の「ふるさと」選択要件の緩和

避難等による移動先の属する都道府県において小学校、中学校又は高等学校を卒業した者が、成年種別年齢域に達した際、「国民スポーツ大会ふるさと選手制度」を活用して参加する場合、以下のいずれかを「ふるさと」として登録することができる。

ア 卒業小学校、卒業中学校又は卒業高等学校の所在地

イ 災害の発生した時点で在籍していた小学校、中学校又は高等学校の所在地

なお、本特例を適用して上記イの学校所在地を「ふるさと」として登録した場合についても、卒業小学校、卒業中学校又は卒業高等学校の所在地を「ふるさと」とする場合と同様、一度登録した「ふるさと」は変更できない。

**【特例の対象者】**

2011年度から2012年度（小学校は2015年度）までに、避難等による移動先の属する都道府県において小学校、中学校又は高等学校を卒業した者。

## 別記6 「令和6年能登半島地震に係る選手及び監督の国民スポーツ大会参加資格の特例措置」

### 1 特例の対象となる被災地域都道府県

震災による被害状況及び影響等を総合的に勘案し、新潟県、富山県、石川県、福井県の4県を本特例の適用対象となる被災地域都道府県（以下「特例対象県」という。）とする。

なお、特例対象県以外の都道府県において対応が必要となった場合は、個別に取り扱うこととする。

### 2 特例の内容

#### (1) 特例対象県を所属都道府県とする場合の要件緩和

以下の選手及び監督については、「居住地を示す現住所」、「学校所在地」又は「勤務地」の各要件を満たしていなくとも、当該特例対象県から参加することができる。

##### 【特例の対象者】

被災地域からの避難等、災害の影響によるやむを得ない事情によって、当該特例対象県における「居住地を示す現住所」、「学校所在地」又は「勤務地」の各要件を満たすことができなくなった者。

ただし、以下の事項のいずれにも該当していること。

ア 2024年1月1日（震災発生時）時点において、当該特例対象県内に居住又は勤務していた者。若しくは当該特例対象県内の「学校教育法」第1条に規定する学校に在籍していた者であること。

イ 災害が発生しなかったと仮定した場合、2026年4月30日以前から当該大会終了時（2026年10月20日）まで継続して当該特例対象県を「居住地を示す現住所」、「学校所在地」又は「勤務地」とする要件を満たしていたと合理的に推測される者であること。

#### (2) 避難等による移動先の都道府県を所属都道府県とする場合の要件緩和

ア 被災地域からの避難等により、当該特例対象県と異なる都道府県に移動した以下の選手及び監督については、移動先の都道府県から参加することができる。

なお、この場合、第78回大会又は第79回大会に、当該特例対象県から参加していても、国民スポーツ大会開催基準要項細則第3項-(1)-1)-③（国内移動選手の制限）には抵触しないものとする。

##### 【特例の対象者】

被災地域からの避難等、災害の影響によるやむを得ない事情によって、当該特例対象県から移動せざるを得なかった者。

ただし、以下の事項のいずれにも該当していること。

(ア) 2024年1月1日時点において、当該特例対象県内に居住又は勤務していた者。若しくは当該特例対象県内の「学校教育法」第1条に規定する学校に在籍していた者であること。

(イ) 移動先の都道府県を「居住地を示す現住所」、「学校所在地」又は「勤務地」とする要件を満たしていること。

なお、移動が生じた時期が2026年4月30日以降の場合は、移動先の都道府県の予選会開始までに要件を満たしていることとする。

[注] 「居住地を示す現住所」及び「学校所在地」として参加を希望する者については、当該自治体への住所に関する届出又は学籍に係る要件を満たしていなくとも、それに準ずる公的な証明書類を提出でき、かつ移動先の都道府県に居住あるいは通学してい

る実態を有していると日本スポーツ協会が認めた場合、移動先の都道府県から出場することができる。

イ 本項アを適用して避難等による移動先の都道府県から第79回大会又は第80回大会に参加した者が、第81回大会において、以下のような震災に係る理由により再度都道府県を移動して参加する場合は、国民スポーツ大会開催基準要項細則第3項-(1)-1)-③(国内移動選手の制限)には抵触しないものとする。

- <例>
- 避難先を離れ、当該特例対象県に戻る場合
  - 避難先を離れ、他の都道府県を「居住地を示す現住所」、「学校所在地」又は「勤務地」とする場合
  - 他の都道府県に避難先を移す場合

(3) 避難等による移動先の属する都道府県において学校を卒業した場合の「ふるさと」選択要件の緩和

避難等による移動先の属する都道府県において小学校、中学校又は高等学校を卒業した者が、成年種別年齢域に達した際、「国民スポーツ大会ふるさと選手制度」を活用して参加する場合、以下のいずれかを「ふるさと」として登録することができる。

ア 卒業小学校、卒業中学校又は卒業高等学校の所在地

イ 災害の発生した時点で在籍していた小学校、中学校又は高等学校の所在地

なお、本特例を適用して上記イの学校所在地を「ふるさと」として登録した場合についても、卒業小学校、卒業中学校又は卒業高等学校の所在地を「ふるさと」とする場合と同様、一度登録した「ふるさと」は変更できない。

**【特例の対象者】**

2024年度から2025年度(小学校は2028年度)までに、避難等による移動先の属する都道府県において小学校、中学校又は高等学校を卒業した者。

## 〔 1 〕 陸上競技

1 期 日 2026年10月15日（木）から10月19日（月）まで（5日間）

2 会 場 青森市 カクヒログループアスレチックスタジアム  
（新青森県総合運動公園陸上競技場）

### 3 種別（種目）及び参加人員

(1) 各都道府県は、監督2名、選手29名（男子選手19名以内、女子選手19名以内）計31名以内で編成し、種別、種目、参加数は下記のとおりとする。

監督、選手の兼務は1名とし、その場合は参加選手を30名とすることができる。

種 別		種 目		共通種目		合計
男子 (19名以内)	成年	100m 300m 800m 110mH 400mH 3000mSC 走高跳 走幅跳 砲丸投 円盤投 やり投 (11種目)		—		男女 混合 4× 400mR  56 種目
	少年	A	100m 300m 5000m 300mH 5000mW 三段跳 円盤投 ハンマー投 やり投 (9種目)	800m 110mH 走高跳 棒高跳 (4種目)	4× 100mR	
		B	100m 3000m 走幅跳 砲丸投 (4種目)			
女子 (19名以内)	成年	100m 300m 800m 100mH 400mH 10000mW 走高跳 棒高跳 三段跳 砲丸投 ハンマー投 やり投 (12種目)		—		
	少年	A	100m 300m 800m 3000m 300mH 2000mSC 5000mW 三段跳 (8種目)	100mH やり投 (2種目)	4× 100mR	
		B	100m 1500m 走幅跳 (3種目)			

※ 表中「H」は「ハードル」、「SC」は「障害」、「W」は「競歩」、「R」は「リレー」の略。

※ 本大会はWRk 対象大会として実施する。ただし、リレー競技は除く。

(2) 各都道府県の参加は、下記の出場制限によるものとする。

ア 1種目1名、同一人の出場は2種目までとする。ただし、リレーは除く。

イ 都道府県主催の予選会に出場しなかった種目(DNS含む)には出場できない。ただし、1種目の予選のみに出場し(DNF含む)、その種目の代表となった者は、予選に出場しなかった他の1種目にも出場できる。

ウ 4×100mリレーの編成は、男女とも成年、少年A、少年Bから各1名、残りの1名は成年、少年A、少年Bのいずれかの種別から選出するものとし、合計8名以内で申し込むこと。

なお、選手変更については、日本陸上競技連盟競技規則によるものとする。

エ 男女混合4×400mリレーの編成は男女2名ずつとし、合計8名以内で申し込むこと。

男女とも少年A若しくは少年Bから各1名、残りの男女各1名は成年、少年A、少年B

のいずれかの種別とする。走順は男子-女子-男子-女子に指定する。走順における種別は指定しない。

オ リレーに出場する者は、予選会のどの種目であっても参加していれば出場できる。

カ 成年女子10000m競歩の出場者は、5000m競歩の予選会を経た者でもよい。少年男子A 5000m競歩、少年女子A 5000m競歩の出場者は、10000m競歩又は3000m競歩、いずれかの予選会を経た者でもよい。

キ 成年男子3000m障害には、少年男子からもエントリーできる。ただし、各都道府県からエントリーできるのは、成年男子又は少年男子、いずれかの1名のみとする。

ク 成年女子走高跳には、少年女子からもエントリーできる。ただし、各都道府県からエントリーできるのは、成年女子又は少年女子、いずれかの1名のみとする。

ケ 成年女子棒高跳には、少年女子からもエントリーできる。ただし、各都道府県からエントリーできるのは、成年女子又は少年女子、いずれかの1名のみとする。

コ 少年男子B 3000mの出場者は、1500mの予選会を経た者でもよい。

サ 成年男子300m・少年男子A 300m・成年女子300m・少年女子A 300mの出場者は、100m、200m、400mいずれかの予選会を経た者でもよい。

シ 少年男子A 300mハードル及び少年女子A 300mハードルの出場者は、200m、300m、400m、110mハードル/100mハードル、400mハードルいずれかの予選会を経た者でもよい。

ス 少年女子A 2000m障害の出場者は、2000m障害の予選会を経た者のみとする。ただし2種目目の場合は予選会に参加していなくても出場可能とする。

※当該種目の公認記録がない場合は、資格記録なしとして番組編成を行う。

※リレー競技の番組編成について、男子4×100mリレーは前年の男女総合の点数から女子総合の点数を引いた順位、女子4×100mリレーは前年の女子総合順位、男女混合4×400mリレーは前年の男女総合順位をもとに番組編成を行う。

#### 4 競技上の規程及び方法

2026年度日本陸上競技連盟競技規則によるもののほか、下記の要領で実施する。

- (1) 少年男子A 300mハードルの、ハードルの高さは、0.914mとする。（WA規格の第一ハードルまでの距離50m、ハードルの台数7台で実施する）
- (2) 少年男子A円盤投の円盤の重さは、1.750kgとする。
- (3) 少年男子Aハンマー投のハンマーの重さは、6.000kgとする。
- (4) 少年男子Aやり投のやりの重さは、800gとする。
- (5) 少年男子B砲丸投の砲丸の重さは、5.000kgとする。
- (6) 少年男子共通110mハードルの、ハードルの高さ/ハードル間は、0.991m/9.14mとする。
- (7) 少年女子A 300mハードルの、ハードルの高さは、0.762mとする。（WA規格の第一ハードルまでの距離50m、ハードルの台数7台で実施する）
- (8) 少年女子共通100mハードルの、ハードルの高さ/ハードル間は、0.838m/8.50mとする。
- (9) 少年女子共通やり投のやりの重さは、600gとする。
- (10) 日本陸上競技連盟エントリーシステムの2026年8月25日（火）時点で反映されている公認記録で番組編成を行う。

資格記録の有効期間は2026年1月1日（木）から2026年8月23日（日）までとする。

## 5 予選方法

都道府県陸上競技協会は、本大会に準じて本実施要項3に定めた方法により、代表を選抜する。

## 6 参加資格、所属都道府県及び選手の年齢基準

(1) 監督・選手は、日本陸上競技連盟登録者であること。

(2) 参加資格・所属都道府県

第80回国民スポーツ大会実施要項総則5-(1)(2)に定めるもののほか、次による。

ア 日本国籍を有しない者〔出入国管理及び難民認定法に定める在留資格のうち、永住者（日本国との平和条約に基づき、日本国籍を離脱した者等の出入国管理に関する特例法に定める特別永住者を含む。）を除く〕については、学校教育法第1条に定める学校に在籍する生徒に限り、少年の種別に各都道府県、男女各1名以内で参加することができる。

※ 日本国籍を有しない競技者については、原則、参加申込締切日までに、永住者だとわかる「在留カード」又は「在留資格認定証明書」のコピーを青森市実行委員会事務局に提出すること。

イ 監督は、公益財団法人日本スポーツ協会公認スポーツ指導者制度に基づく公認陸上競技コーチ3、公認陸上競技コーチ4（以上、JAAF公認コーチ）、又は公認陸上競技コーチ1、公認陸上競技コーチ2（以上、JAAF公認ジュニアコーチ）の資格を有する者とする。なお、監督、選手兼任の場合も同様とする。

ウ ふるさと選手制度については、総則5（別記1を含む）の規程による。

(3) 選手の年齢制限

ア 成年の部に参加する競技者は、2008年4月1日以前に生まれた者とする。

イ 少年Aの部に参加する競技者は、2008年4月2日以降2010年4月1日までに生まれた者とする。

ウ 少年Bの部に参加する競技者は、2010年4月2日以降に生まれた者とする。

（ただし、中学生は3年生のみ参加できる）

## 7 総合成績決定方法

男女総合成績（天皇杯得点）及び女子総合成績（皇后杯得点）は、競技得点と参加得点の合計とし、その得点の多い都道府県順に順位を決定する。ただし、同点の場合は、その順位を共有し、次の順位を欠位とする。

(1) 競技得点

天皇杯対象種別	皇后杯対象種別	競 技 得 点
成年男子 成年女子 少年男子 少年女子	成年女子 少年女子	各種目（リレーを含む）とも1位8点、2位7点、3位6点、4位5点、5位4点、6位3点、7位2点、8位1点の競技得点を与える。ただし、同順位の場合は、その順位を共有し、次の順位を欠位とする。なお、得点は次のものを加え、当該都道府県で等分する。 男女混合4×400mリレーの競技得点は天皇杯のみ対象とする。

- (2) 参加得点  
大会に参加した都道府県に、10点を与える。

## 8 表彰

- (1) 男女総合成績及び女子総合成績第1位から第8位までの都道府県に、表彰状を授与する。  
 (2) 男女総合成績第1位の都道府県に、大会会長トロフィーを授与する。  
 (3) 各種目の第1位から第8位までの者に、賞状を授与する。

## 9 参加申込方法

- (1) 参加申込みは下記の方法に従い、2026年8月25日（火）午後5時までに行うこと。  
 なお、イについては、書留郵便又はレターパックにて送付し、上記期日までに必着とする。

	申 込 先	必 要 書 類
ア	公益財団法人 日本スポーツ協会 〒160-0013 東京都新宿区霞ヶ丘町4番2号 JAPAN SPORT OLYMPIC SQUARE TEL 03-6910-5808 FAX 03-6910-5820	I 参加申込書（所定のWebページ）
イ	青の煌めきあおもり国スポ・障スポ 青森市実行委員会事務局 （青森市経済部国スポ・障スポ競技課） 〒038-8505 青森県青森市柳川二丁目1番1号 TEL 017-761-4462 FAX 017-761-4489	I 全参加人数分の「参加資格確認書」 II 予選会に出場したことが確認できる リザルト（提出は該当ページのみで 可） III 日本国籍を有しない競技者は永住者 だとわかる「在留カード」又は「在留 資格認定証明書」のコピー

注 上記アへの申込みは、所定のWebページ（国民スポーツ大会参加申込システム）へアクセスし、必要項目を入力の上、所属都道府県スポーツ協会を通じて申込手続を完了すること。  
 参加申込締切以降、必要に応じて青森市実行委員会事務局等から項目修正を依頼することがある。締切期限以降は所定のWebページ（国民スポーツ大会参加申込システム）へアクセスできなくなるので、締切期限を厳守すること。

### (2) 選手・監督の申込みの変更

参加申込締切後の変更は認めない。ただし、疾病、傷害等特別な事由で変更の申出があった場合、その競技者が申込んだ種目に限り、資格審査の上、出場を決定する。

選手・監督の交代する際は、診断書コピーを添えて下記提出先(ア)～(ウ)あてメールにて提出すること。

上記の変更の申出の書式、期日及び提出先は、次のとおりとする。

- ア 所定書式の文書、都道府県予選会の出場が確認できるリザルト、及び参加資格確認書  
 ※DNSのリザルトは不可、但しラウンドに出場している場合のリザルトがある場合は可。  
 イ 提出期限 2026年9月18日（金）

## ウ 提出先

- (7) 〒160-0013 東京都新宿区霞ヶ丘町4番2号 JAPAN SPORT OLYMPIC SQUARE 9階  
公益財団法人 日本陸上競技連盟  
E-mail kokutai@jaaf.or.jp
- (イ) 〒030-8570 青森県青森市長島一丁目1番1号  
青の煌めきあおもり国スポ・障スポ実行委員会事務局  
(青森県国スポ・障スポ局 競技式典課 競技運営グループ)  
TEL 017-734-9771 FAX 017-734-8015  
E-mail aomori2026kyougiunei@pref.aomori.lg.jp
- (ウ) 〒038-8505 青森県青森市柳川二丁目1番1号  
青の煌めきあおもり国スポ・障スポ青森市実行委員会事務局  
(青森市経済部国スポ・障スポ競技課)  
TEL 017-761-4462 FAX 017-761-4489  
E-mail athletics2026@city.aomori.aomori.jp

※ やむを得ない場合は、2026年10月14日（水）に競技者変更届（上記9（2）、アと同様の書類）をTICに提出すること。なお、提出は午前9時30分までに行うこと。  
また、公益財団法人日本スポーツ協会に対しては、大会終了後、別途、所定の手続により参加申込情報を修正すること。

## 10 その他

### (1) 資格審査・プログラム編成会議

期 日 2026年8月28日（金）～9月6日（日）  
会 場 カクヒログループアスレチックスタジアム 会議室2  
(新青森県総合運動公園陸上競技場)  
〒039-3505 青森県青森市大字宮田字高瀬22番地2

### (2) 監督会議

日 時 2026年10月14日（水） 午後2時  
会 場 カクヒログループアスレチックスタジアム トレーニングルーム2  
(新青森県総合運動公園陸上競技場)  
〒039-3505 青森県青森市大字宮田字高瀬22番地2

### (3) 総合表彰式

日 時 2026年10月19日（月） 午後0時30分  
会 場 カクヒログループアスレチックスタジアム  
(新青森県総合運動公園陸上競技場)  
〒039-3505 青森県青森市大字宮田字高瀬22番地2

## 〔2〕水泳競技

1 期 日 2026年9月3日（木）から9月13日（日）まで（11日間）

○ 競泳日程

種 別	9月11日（金）	9月12日（土）	9月13日（日）
成 年 男 子	予選・決勝	予選・決勝	予選・決勝
成 年 女 子	予選・決勝	予選・決勝	予選・決勝
少 年 男 子 A	予選・決勝	予選・決勝	予選・決勝
少 年 女 子 A	予選・決勝	予選・決勝	予選・決勝
少 年 男 子 B	予選・決勝	予選・決勝	予選・決勝
少 年 女 子 B	予選・決勝	予選・決勝	予選・決勝

○ 飛込日程（○内は順序）

種 別	9月10日（木）	9月11日（金）	9月12日（土）
成 年 男 子		③ 飛板飛込決勝	② 高飛込決勝
成 年 女 子	③ 高飛込決勝		① 飛板飛込決勝
少 年 男 子	② 飛板飛込決勝	② 高飛込決勝	
少 年 女 子	① 高飛込決勝	① 飛板飛込決勝	

○ 水球日程

種 別	9月5日（土）	9月6日（日）	9月7日（月）	9月8日（火）
少 年 男 子	予選リーグ （6試合）	予選リーグ （6試合）	準決勝 （2試合）	3位決定戦・決勝 （2試合）
女 子	予選リーグ （6試合）	予選リーグ （6試合）	予選リーグ （8試合）	3位決定戦・決勝 （2試合）

○ アーティスティックスイミング日程

種 別	9月3日（木）午前	9月3日（木）午後
少 年 女 子	テクニカルルーティン競技	フリールーティン競技

○ オープンウォータースイミング日程

種 別	9月9日（水）
男 子	5 km競技
女 子	5 km競技

2 会 場 青森市 （競泳・水球・アーティスティックスイミング）

マエダアリーナ50mプール

（オープンウォータースイミング）

サンセットビーチあさむし特設会場

◇荒天時の対応

天候状況により、日程、スタート時間、コース、距離を変更若しくは中止する場合がある。

宮城県利府町

（飛込）

セントラルスポーツ宮城G21プール

（宮城県総合運動公園総合プール）

### 3 種別（種目）及び参加人員

#### ○ 競 泳

(1) 各都道府県は、監督最大2名以内（OWSの監督は競泳の監督を兼ねることができ、その場合に限り、競泳の監督は最大2名とする。）、選手42名（男子選手は24名以内、女子選手は23名以内）計44名以内で編成。種別、種目及び参加数は下表のとおりとする。

#### ア 男 子（24名以内）

種 別	種 目	種目数	1種目の参加数	種別などの参加数
成 年	自由形50m・100m・400m、背泳ぎ100m、 平泳ぎ100m、バタフライ100m、 個人メドレー200m、フリーリレー4×50m、 メドレーリレー4×100m	9	1名 以内	10名 以内
少 年	A 自由形50m・100m・400m、背泳ぎ200m、 平泳ぎ200m、バタフライ200m、 個人メドレー400m、フリーリレー4×200m、 メドレーリレー4×100m	9	1名 以内	10名 以内
	B 自由形50m・100m・400m、背泳ぎ100m、 平泳ぎ100m、バタフライ100m、 個人メドレー200m、フリーリレー4×100m、 メドレーリレー4×100m	9	1名 以内	10名 以内

#### イ 女 子（23名以内）

種 別	種 目	共通 種目	種目数	1種目の参加数	種別などの参加数
成 年	自由形50m・100m・400m、 背泳ぎ100m、平泳ぎ100m、 バタフライ100m、個人メドレー200m、 フリーリレー4×50m、 メドレーリレー4×100m	-	9	1名 以内	10名 以内
少 年	A 自由形50m・100m、 背泳ぎ200m、平泳ぎ200m、 バタフライ200m、個人メドレー400m、 フリーリレー4×100m、 メドレーリレー4×100m	自 由 形 400 m	9 (含む 自由形 400m)	1名 以内	10名 以内
	B 自由形50m・100m、背泳ぎ100m、 平泳ぎ100m、バタフライ100m、 個人メドレー200m、 フリーリレー4×100m、 メドレーリレー4×100m		9 (含む 自由形 400m)	1名 以内	10名 以内

(2) 各都道府県の参加は、前記のほか、次の出場制限によるものとする。

ア 同一人の出場は、2種目（リレーを除く）以内とする。

イ 少年Aには、中学3年生を除く少年Bの者も参加できる。その場合、少年女子の400m自由形に参加する場合を除き、全て少年Aの扱いとなる。

ウ 個人種目に出場しないリレー要員は、男女各5名・合計10名までとする。

エ 9(4)イに定める予備エントリーの総数が参加人員の定員を超えた場合は、公益財団法人日本水泳連盟が調整を行う。

○ 飛 込

(1) 各都道府県は、監督1名、選手4名、計5名以内で編成。種別、種目及び参加数は下表のとおりとする。

種 別	種 目	内 容	種目数	監 督	選 手	参加都道府県	計 (人)
成年男子	飛板飛込	自由選択飛 各群より6演技	2	1	4	47	98
	高 飛 込	自由選択飛 各群より6演技					
成年女子	飛板飛込	自由選択飛 各群より5演技	2				
	高 飛 込	自由選択飛 異群より5演技					
少年男子	飛板飛込	自由選択飛 各群より5演技	2				
	高 飛 込	自由選択飛 異群より5演技					
少年女子	飛板飛込	自由選択飛 異群より4演技	2				
	高 飛 込	自由選択飛 異群より4演技					

(2) 各都道府県の参加は各種目1名とする。なお、1名は2種目（飛板飛込、高飛込）までエントリーすることができる。ただし、指定された予選会に出場し標準点を突破していること。

(3) 6(6)及び9(4)エに定める予備エントリーに基づき、公益財団法人日本水泳連盟が出場人数を決定する。

(4) 成年選手は監督を兼任することができる。

○ 水 球

種 別	監 督	選 手	参加都道府県	計 (人)
少 年 男 子	1	11	12	264
女 子	1	11	10	

(1) 選手は監督を兼任することができない。

○ アーティスティックスイミング

種 別	種 目	監 督	選 手	参加都道府県	計 (人)
少年女子	デュエット	1	2	18	54

○ オープンウォータースイミング

種 別	監 督	選 手	参加都道府県	計 (人)
男 子	1	1または2	47	114
女 子				

(1) 成年の選手は監督を兼任することができる。

(2) 監督は競泳監督を兼ねることができる。

(OWS監督が専任の場合、競泳監督は1名となる)

(3) 選手の参加については予備エントリーにて男女各1名、若しくは男子か女子1名を決定する。

(監督47名、選手67名。予備エントリーにて男女とも参加する都道府県を20都道府県程度認める)

#### 4 競技上の規程及び方法

○ 競 泳

公益財団法人日本水泳連盟競泳競技規則による。

○ 飛 込

公益財団法人日本水泳連盟飛込競技規則による。ただし、各競技種目とも決勝のみ行う。

○ 水 球

公益財団法人日本水泳連盟水球競技規則、「試合の勝ち点と順位付け方法」によるもののほか、次による。

- (1) 少年男子は、予選リーグ（3チーム4ブロック）、及び決勝トーナメント方式で競技を進行する。予選リーグは勝ち点制（勝ち3点・引き分け1点・負け0点）とする。予選リーグで第4ピリオド終了時に同点の場合は引き分けとし、PSOは行わない。棄権は0対40で敗戦とする。
- (2) 女子は、予選リーグ（5チーム2ブロック）、及び各ブロック1位同士の決勝、2位同士の3位決定戦を行う。予選リーグは勝ち点制（勝ち3点・引き分け1点・負け0点）とする。予選リーグで第4ピリオド終了時に同点の場合は引き分けとし、PSOは行わない。棄権は0対40で敗戦とする。
- (3) 競技時間（少年男子決勝トーナメント、女子決勝・3位決定戦）

試合 時間	第1ピリオド 8分	休憩 2分	第2ピリオド 8分	休憩 3分	第3ピリオド 8分	休憩 2分	第4ピリオド 8分
----------	--------------	----------	--------------	----------	--------------	----------	--------------

競技時間（少年男子予選リーグ）

試合 時間	第1ピリオド 7分	休憩 2分	第2ピリオド 7分	休憩 2分	第3ピリオド 7分	休憩 2分	第4ピリオド 7分
----------	--------------	----------	--------------	----------	--------------	----------	--------------

競技時間（女子予選リーグ）

試合 時間	第1ピリオド 6分	休憩 2分	第2ピリオド 6分	休憩 2分	第3ピリオド 6分	休憩 2分	第4ピリオド 6分
----------	--------------	----------	--------------	----------	--------------	----------	--------------

(4) ボール

ア 少年男子・・・公益財団法人日本水泳連盟一般男子公認球

イ 女 子・・・公益財団法人日本水泳連盟一般女子公認球

- (5) エントリーできるのは11名までとする。第2のGKはNo. 11とする。No. 11は試合中にフィールド用とGK用の帽子を変更して試合参加することができる。GK No. 1とNo. 11がプレイできない状態となった場合には、第3のGKはNo. 11の帽子を使用する。その他交代に関する規定は（公財）日本水泳連盟水球競技規則に準ずる。
  - (6) 少年男子予選リーグ及び女子予選リーグにおいて、タイムアウトは各チーム1回とする。
  - (7) 少年男子予選リーグ及び女子予選リーグにおいて、第2ピリオド終了時点以降、10点差以上でコールドゲームとする。
- アーティスティックスイミング
- 公益財団法人日本水泳連盟アーティスティックスイミング競技規則による。ただし、World Aquaticsルールに則り変更となる場合がある。
- コーチカード及び音楽情報シートの提出締切は8月29日（土）。提出方法については別途指定する。

○ オープンウォータースイミング

公益財団法人日本水泳連盟オープンウォータースイミング競技規則による。ただし「第5条レース（5）」、14項については一部適用しない場合がある。

5 予選方法

○ 競 泳

各都道府県は、都道府県大会を実施し、本大会代表を選考する。

○ 飛 込

各都道府県は、指定競技大会の成績により、本大会代表候補選手を選考する。

○ 水 球

(1) 各都道府県は、都道府県大会を実施し、ブロック大会に出場するチームを決定する。

(2) ブロック大会区分及び代表チーム数は、下表のとおりとする。

ブロック名	少年男子	女 子	ブロック名	少年男子	女 子
北海道 東北	1	1	近畿	1	1
			中国	2	1
関東	2	2	四国	1	1
北信越	2	1	九州	1	1
東海	1	1	開催都道府県	1	1

※ 少年男子・女子共に、各ブロック1、開催都道府県1とし、少年男子については前回の上位3チームが所属するブロックに、女子については前回1位のチームが所属するブロックにそれぞれ出場権を加配する。

空枠が生じた場合、前回上位（少年男子については前回4位、女子については前回2位）のチームが所属するブロックにそれぞれ出場枠を加配する。

○ アーティスティックスイミング

(1) 各都道府県は、都道府県大会を実施し、ブロック大会に出場する代表チームを決定する。

(2) ブロック大会はテクニカルルーティン、フリールーティンを実施し、下表のとおり区分により代表チームを決定する。

ブロック名	出場チーム	ブロック名	出場チーム
北海道 東北	1	近畿	3
		中国	2
関東	4	四国	2
北信越	3	九州	2
東海	2	開催都道府県	1

(3) ブロック大会エントリーの時点でブロック代表チーム数が定数に満たないことが判明した場合、大会開催の地域区分（東、中及び西地区）内の他ブロックへ代表の権利を移譲できる。該当するブロック大会開催都道府県は、地域区分内の他ブロックへ報告・協議の上、地域区分内のブロック大会に出場したチームの中から移譲する代表チームを選考し、理由を添えて公益財団法人日本水泳連盟へ推薦する。公益財団法人日本水泳連盟は推薦内容を確認して承認し、出場チームを決定後、該当年度のブロック別の出場チーム数の変更内容及びその理由について、日本スポーツ協会に対し、速やかに届出るものとする。

東、中及び西地区並びにブロックの区分は次表のとおりとする。

東	中	西
北海道・東北ブロック 関東ブロック	北信越ブロック 東海ブロック 近畿ブロック	中国・四国ブロック 九州ブロック

○ オープンウォータースイミング

各都道府県は、公益財団法人日本水泳連盟が定める資格基準に基づき、本大会代表を選考する。

6 参加資格、所属都道府県及び選手の年齢基準

総則5に定めるもののほか次による。

(1) 選手は、公益財団法人日本水泳連盟登録者であること。

なお、未登録の者が本競技会に参加するためには、国スポ予選出場のため当該都道府県選手として一時登録が認められた者とする。ただし、いずれも該当しない者は審査の上、決定する。

(2) 少年の所属

生徒（高等専門学校を含む）は学校所在地から参加し、第1学年を除き在学1年未満の者は参加できない。また、種別を問わず、同一学年での参加は1回とする。

生徒以外の少年は、「居住地を示す現住所」の都道府県からそれぞれ参加する。

なお、国民スポーツ大会開催基準要項細則第3項では「『学校教育法』第1条に規定する学校の所在地」から参加する場合は、大会開催年の4月30日以前から大会終了時まで引き続き当該地に、通学していなければならない旨、定めている。このため、やむを得ない事情による転校で在学1年未満の者については、公益社団法人日本水泳連盟が調査・審議の上、参加の可否を判断し、日本スポーツ協会へ報告する。

(3) 成年の所属

学生は卒業小学校、中学校又は卒業高等学校のいずれかの所在地が属する都道府県から「ふるさと選手制度」を活用し参加する。

学生以外の成年は、「居住地を示す現住所」、「勤務地」、「ふるさと」のいずれかが属する都道府県を選択することができる。

(4) 選手の年齢基準

ア 競泳の成年男子、成年女子、飛込の成年に参加する選手は、2008年4月1日以前に生まれた者。

イ 競泳の少年Aに参加する選手は、2008年4月2日以降、2011年4月1日までに生まれた者。

ウ 競泳の少年Bに参加する選手は、2010年4月2日以降、2012年4月1日までに生まれた者。

エ 飛込の少年及びアーティスティックスイミングに参加する選手は、2008年4月2日以降、2012年4月1日までに生まれた者。

オ 水球の少年男子に参加する選手は、2008年4月2日以降、2011年4月1日までに生まれた者。

カ 水球の女子に参加する選手は、2012年4月1日以前に生まれた者。

キ オープンウォータースイミングに参加する選手は、2012年4月1日以前に生まれた者。

- (5) 競泳は、2026年4月1日以降の都道府県水泳連盟（協会）が承認した、公式競技会又は公認競技会において、公益財団法人日本水泳連盟の定める標準記録を突破した者は、その種目に限り申込みができる。また、標準記録を突破できない場合でも、男女各4名・計8名までは無条件参加枠として、個人種目1種目に限り参加できる。
- ア 標準記録を突破した者が男女いずれか一方でも4名の枠を超えた場合は、男女とも無条件参加枠を使用することはできない。
- イ 無条件参加枠で出場する選手は、標準記録突破者と同様にリレーに出場できる。
- ウ 開催県は前記3の人数枠内でフルエントリーすることができる。
- (6) 飛込は、各都道府県水泳連盟（協会）が次の2026年度競技会において、公益財団法人日本水泳連盟の定める標準点を突破した者は、各都道府県水泳連盟（協会）において代表候補選手として選考し、公益財団法人日本水泳連盟に予備エントリーをすることができる。なお、開催県は前記3の人数枠（4名）内で標準点突破者分は、出場枠を与える。また、予備エントリーをした都道府県に1名分は、出場枠を与える。
- なお、総則5別記4に定める「トップアスリートの国民スポーツ大会参加資格の特例措置」の対象となる選手については、次の2026年度競技会を経ずに、公益財団法人日本水泳連盟に予備エントリーをすることができる。
- ア 成年種別対象競技会  
関東・関西選手権
- イ 少年種別対象競技会  
①地域高等学校選手権 ②全国JOCジュニアオリンピックカップ地域別予選会
- (7) 水球のブロック大会及び本大会の参加チームは、都道府県予選会終了後、都道府県スポーツ協会が代表と認めた混成、単独いずれのチームでもよい。
- (8) オープンウォータースイミングは、2025年9月1日以降の都道府県水泳連盟（協会）が承認した、公式競技会又は公認競技会において、公益財団法人日本水泳連盟の定める標準記録を突破した者、又は2025年4月1日以降、OWS日本選手権、公益財団法人日本水泳連盟認定競技会、国際大会において5km以上の競技に参加し完泳した者は、エントリーをすることができる。
- (9) 監督は、公益財団法人日本スポーツ協会公認スポーツ指導者制度に基づく、公認水泳コーチ1、公認水泳コーチ2、及び各水泳競技における公認水泳コーチ3・公認水泳コーチ4、又は公認水泳教師、公認水泳上級教師のいずれかの資格を有する者とする。

## 7 総合成績決定方法

男女総合成績（天皇杯得点）及び女子総合成績（皇后杯得点）は、競技得点と参加得点の合計とし、その得点の多い都道府県順に順位を決定する。

ただし、同点の場合は、その順位を共有し、次の順位を欠位とする。

### (1) 競技得点の種類

ア 種別などに与える競技得点

水 球（少年男子・女子）

アーティスティックスイミング（少年女子）

イ 種目などに与える競技得点

競 泳（成年男子・成年女子・少年男子・少年女子）

飛 込（成年男子・成年女子・少年男子・少年女子）

オープンウォータースイミング（男子・女子）

## (2) 競技得点

種目	天皇杯対象種別	皇后杯対象種別	競技得点
競泳	成年男子 成年女子	成年女子	各種目（リレーを含む）とも、1位8点、2位7点、3位6点、4位5点、5位4点、6位3点、7位2点、8位1点の競技得点を与える。 ただし、同順位の場合は、その順位を共有し、次の順位を欠位とする。なお、得点は次の順位のものに加え、当該都道府県で等分する。
飛込	少年男子 少年女子	少年女子	
水球	少年男子 女子	女子	1位40点、2位35点、3位30点、4位25点、少年男子5位（4チーム）12.5点、女子5位（2チーム）17.5点、7位（2チーム）7.5点の競技得点を与える。
アーティスティック	少年女子	少年女子	1位24点、2位21点、3位18点、4位15点、5位12点、6位9点、7位6点、8位3点の競技得点を与える。 ただし、同順位の場合は、その順位を共有し、次の順位を欠位とする。なお、得点は次の順位のものに加え、当該都道府県で等分する。
オープンウォータースイミング	男子 女子	女子	1位8点、2位7点、3位6点、4位5点、5位4点、6位3点、7位2点、8位1点の競技得点を与える。 ただし、同順位の場合は、その順位を共有し、次の順位を欠位とする。なお、得点は次の順位のものに加え、当該都道府県で等分する。

## (3) 参加得点

大会（ブロック大会含む）に参加した都道府県に10点を与える。ただし、ブロック大会で本大会の出場権を獲得しながら、本大会に参加しなかった場合は与えない。

## 8 表彰

- (1) 男女総合成績及び女子総合成績第1位から第8位までの都道府県に、表彰状を授与する。
- (2) 男女総合成績第1位の都道府県に、大会会長トロフィーを授与する。
- (3) 各種目（競泳・飛込・オープンウォータースイミング）及び種別（アーティスティックスイミング）の第1位から第8位までに賞状を授与する。種別（水球）の第1位から第4位及び少年男子第5位4チーム、女子5位2チーム、7位2チームに賞状を授与する。種別では、その都道府県名とチーム全員（監督を含む）の氏名を記載したものを都道府県用に1枚、さらにその都道府県名と当該個人名を記載したものをチーム全員に授与する。

## 9 参加申込方法

総則8に定めるもののほか、次による。

- (1) 所定のWebページ（国民スポーツ大会参加申込システム）へアクセスし、必要項目を入力の上、所属都道府県スポーツ協会を通じて、2026年8月10日（月）午後5時までに申込手続を完了すること。
- (2) 資格審査、プログラム編成会議実施のため、Webページ（国民スポーツ大会参加申込システム）への入力期限（2026年8月10日午後5時）を厳守すること。入力期限以降、必要に応じて青森市実行委員会等から項目修正を依頼することがある。
- (3) 締切期限2026年8月13日（木）以降は所定のWebページ（国民スポーツ大会参加申込システム）へアクセスできなくなる。
- (4) 注意
  - ア 選手の氏名等の個人情報とは2026年度において公益財団法人日本水泳連盟に登録した情報と同じものであること。
  - イ 競泳は、2026年8月3日（月）正午までに各都道府県水泳連盟（協会）より公益財団法人日本水泳連盟へ監督及び選手を予備エントリーすること。  
予備エントリーの総数が参加人員の定員を超えた場合、公益財団法人日本水泳連盟は2026年8月10日（月）までに調整を行い、その結果を各都道府県水泳連盟（協会）に連絡する。
  - ウ 競泳のリレー申込みは4名とする。ただし、競技の際は、同じ種別内の個人種目又は他のリレーに出場する者に交代することができる。
  - エ 飛込は、2026年7月31日（金）正午までに各都道府県水泳連盟（協会）より公益財団法人日本水泳連盟へ候補選手を予備エントリーすること。  
公益財団法人日本水泳連盟は2026年8月4日（火）までに出場人数を決定し、その結果を各都道府県水泳連盟（協会）に通知する。
  - オ 飛込は、ダイブシートは所定のものを使用し必要事項を記入の上、当該競技開始時刻の24時間前までに提出すること。なお、競技会1日目15時までに開始される競技については前日15時までの提出を可とする。また、当該競技提出期限超過後であっても競技開始3時間前までに記録席本部に申し出ること、審判長厳重注意のもと受け付ける場合がある。なお、各日競技開始3時間30分前に競技会会場の開門時刻となっていない場合は、開門後30分間は同様の対応をする。なお提出場所及び各競技の提出時刻については、二次要項で周知する。
  - カ 水球の本大会への申込選手登録番号は、試合におけるメンバー表の番号と同一であること。（GKをNo.1に、第2のGKはNo.11に記載すること。また、キャプテンは備考欄に「主将」と記載すること。）
  - キ アーティスティックスイミングのブロック大会のプログラム及び記録は、国民スポーツ大会参加申込システムにアップロードする。  
使用するCDは各自持参する。それぞれの最初に録音し、都道府県名、氏名を記入する。
  - ク オープンウォータースイミングは、2026年8月3日（月）正午までに各都道府県水泳連盟（協会）より公益財団法人日本水泳連盟へ候補選手を予備エントリーすること。  
公益財団法人日本水泳連盟は2026年8月6日（木）までに出場人数を決定し、その結果を各都道府県水泳連盟（協会）に通知する。
- (5) 参加申込締切2026年8月13日（木）後の監督（兼任含む）及び選手変更は、一切認めない。ただし疾病、傷害等特別な場合に限り、監督の交代、競泳のリレー種目・水球及びアーティ

スティックスイミングは選手の交代を認めるものとし、その取扱いについては次のとおりとする。

なお、下記エ提出先への提出方法は、(ア)についてはFAXにて提出(イ)～(ウ)については原則メールにて提出する。また、公益財団法人日本スポーツ協会に対しては、下記への提出後、別途、所定の手続により参加申込情報を修正すること。

ア 競泳のリレー種目・水球及びアーティスティックスイミングの交代要員は申込時に登録をすること。(競泳は各リレー種目1名、水球は4名まで、アーティスティックスイミングは1名とする)

イ 競泳及び水球は各加盟団体の定めた都道府県予選会に参加した選手であること。

ウ 競泳は、予備エントリー時に定められた人数、水球は11名の定員を超えることはできない。また、監督者会議以降の変更は認めない。

#### エ 提出先

- (ア) 〒160-0013 東京都新宿区霞ヶ丘町4番2号  
JAPAN SPORT OLYMPIC SQUARE 8階 公益財団法人日本水泳連盟  
TEL 03-6812-9061 FAX 03-6812-9062
- (イ) 〒030-8570 青森県青森市長島一丁目1番1号  
青の煌めきあおもり国スポ・障スポ実行委員会事務局  
(青森県国スポ・障スポ局 競技式典課 競技運営グループ)  
TEL 017-734-9771 FAX 017-734-8015  
E-mail aomori2026kyougiunei@pref.aomori.lg.jp
- (ウ) (競泳・水球・アーティスティックスイミング・オープンウォータースイミング)  
〒038-8505 青森県青森市柳川二丁目1番1号  
青の煌めきあおもり国スポ・障スポ青森市実行委員会事務局  
(青森市経済部国スポ・障スポ競技課)  
TEL 017-761-4458 FAX 017-761-4489  
E-mail swim2026@city.aomori.aomori.jp
- (エ) (飛込)  
〒981-0122 宮城県宮城郡利府町菅谷字館40番1号  
青の煌めきあおもり国スポ・障スポ実行委員会事務局  
(青森県国スポ・障スポ局 競技式典課 冬季・県外競技グループ)  
水泳(飛込)競技会事務所  
TEL 080-8600-1909  
E-mail aomori2026tobikomi@pref.aomori.lg.jp

## 10 その他

### (1) プログラム編成

#### (競 泳)

日 時 2026年8月14日(金)～16日(日)  
場 所 マエダアリーナサブアリーナ3階研修室  
〒039-3505 青森県青森市大字宮田字高瀬22番地2  
TEL 017-737-0601 FAX 017-726-3691

(飛 込)

日 時 2026年8月14日(金)～16日(日)  
場 所 セントラルスポーツ宮城G21プール(宮城県総合運動公園総合プール)  
会議室  
〒981-0122 宮城県宮城郡利府町菅谷字館40番1号  
TEL 080-8600-1909

(2) 組合せ抽選会

(水 球)

日 時 2026年8月16日(日) 午前10時  
場 所 JAPAN SPORT OLYMPIC SQUARE 会議室  
〒160-0013 東京都新宿区霞ヶ丘町4番2号  
TEL 03-6812-9061 FAX 03-6812-9062

(3) 出場順の抽選

(アーティスティックスイミング)

日 時 2026年9月2日(水) 午後3時  
場 所 マエダアリーナ50mプール アクアラウンジ  
〒039-3505 青森県青森市大字宮田字高瀬22番地2  
TEL 017-718-0282 FAX 017-718-0285

(4) 選手番号抽選会

(オープンウォータースイミング)

日 時 2026年9月8日(火) 午前11時30分  
場 所 海の駅 あさむしマリーナ  
〒039-3501 青森県青森市大字浅虫字蛸谷352番地  
TEL 017-752-4173

(5) 監督者会議

(競 泳)

日 時 2026年9月10日(木) 午後3時  
場 所 マエダアリーナ メインアリーナ2階観客席  
〒039-3505 青森県青森市大字宮田字高瀬22番地2  
TEL 017-737-0601 FAX 017-726-3691

(飛 込)

日 時 2026年9月9日(水) 午後3時  
場 所 キューアンドエースタジアムみやぎ  
(宮城県総合運動公園宮城スタジアム) 会議室  
〒981-0122 宮城県宮城郡利府町菅谷字館40番1号  
TEL 080-8600-1909

(水 球)

日 時 2026年9月4日(金) 午後5時  
場 所 マエダアリーナ50mプール 大会議室  
〒039-3505 青森県青森市大字宮田字高瀬22番地2  
TEL 017-718-0282 FAX 017-718-0285

(アーティスティックスイミング)

日 時 2026年9月2日(水) 抽選会終了後  
場 所 マエダアリーナ50mプール アクアラウンジ  
〒039-3505 青森県青森市大字宮田字高瀬22番地2  
TEL 017-718-0282 FAX 017-718-0285

(オープンウォータースイミング)

日 時 2026年9月8日(火) 午前11時30分  
場 所 海の駅 あさむしまリーナ  
〒039-3501 青森県青森市大字浅虫字蛸谷352番地  
TEL 017-752-4173

(6) 総合表彰式

日 時 2026年9月13日(日) 競泳競技終了後  
場 所 マエダアリーナ50mプール  
〒039-3505 青森県青森市大字宮田字高瀬22番地2  
TEL 017-718-0282 FAX 017-718-0285

(7) 練習時間については、会場地実行委員会事務局に問合せること。

(競泳・水球・アーティスティックスイミング・オープンウォータースイミング)

〒038-8505 青森県青森市柳川二丁目1番1号  
青の煌めきあおもり国スポ・障スポ青森市実行委員会事務局  
(青森市経済部 国スポ・障スポ競技課)  
TEL 017-761-4458 FAX 017-761-4489

(飛込)

〒981-0122 宮城県宮城郡利府町菅谷字館40番1号  
青の煌めきあおもり国スポ・障スポ実行委員会事務局  
(青森県国スポ・障スポ局 競技式典課 冬季・県外競技グループ)  
水泳(飛込)競技会事務所  
TEL 080-8600-1909

(8) ADカード

監督以外のチームスタッフについては、選手4名に対し、1枚を発行する。

選手ADカードは写真つきを使用する。

縦4.5cm×横3.5cmの写真を準備し、配付したADカードに添付すること。

## 〔3〕 サッカー競技

1 期 日 2026年10月10日（土）から10月14日（水）まで（5日間）

種別	10月10日 （土）	10月11日 （日）	10月12日 （月）	10月13日 （火）	10月14日 （水）
成年女子		1 回 戦	準々決勝	準 決 勝	3位決定戦 決 勝
少年男子	1 回 戦	2 回 戦	準々決勝	準 決 勝	3位決定戦 決 勝
少年女子	1 回 戦	準々決勝	準 決 勝	3位決定戦 決 勝	

### 2 会 場

十和田市（成年女子）	十和田市高森山球技場
（成年女子・少年女子）	十和田市高森山人工芝多目的グラウンド
五戸町（成年女子・少年女子）	ひばり野公園陸上競技場
八戸市（少年男子）	プライフーズスタジアム（八戸市多賀多目的運動場）
	八戸市東運動公園陸上競技場
	八戸市南郷陸上競技場
南部町（少年女子）	ふるさと運動公園陸上競技場

### 3 種別及び参加人員

種 別	監 督	選 手	参加都道府県	小 計	合 計（人）
成年女子	1	15	16	256	920
少年男子	1	16	24	408	
少年女子	1	15	16	256	

（注）成年女子の監督は、選手を兼ねることができる。

### 4 競技上の規程及び方法

#### (1) 競技規程

- ア 試合は、2026－2027 公益財団法人日本サッカー協会競技規則による。
- イ 各種別において、試合開始前に登録された交代要員は、再交代（交代して退いた競技者が交代要員となって再び出場可能）が認められる。
- ウ 退場を命じられた選手は、本大会の次の1試合に出場することができず、それ以降の処置については本大会の規律委員会で決定する。
- エ 本大会中、警告を2回受けた選手は、本大会の次の1試合に出場することができない。  
なお、準決勝進出チームの選手が受けた準々決勝までの警告累積は、準決勝以降に持ち越さない。

#### (2) 試合の方法

- ア トーナメント方式とし、3位決定戦を行う。

イ 試合時間は 70 分間（前後半各 35 分）とし、ハーフタイムのインターバルは 10 分間とする。勝敗が決しないときは、1 回戦から準決勝及び 3 位決定戦は、PK 戦により、次回戦進出チーム及び 3 位を決定する。決勝戦は、20 分間（前後半各 10 分間）の延長戦を行い、なお決しないときは、PK 戦により、1 位を決定する。

## 5 予選方法

- (1) 予選大会を主管する各地域サッカー協会は、本大会実施要項に準じて予選大会であるブロック大会を実施し、別項に定める本大会に出場すべき代表を決定する。
- (2) 各地域サッカー協会は、関係都道府県サッカー協会及びそのブロックの代表都道府県スポーツ協会と協議の上、ブロック大会開催期日、場所を決定し、その結果を速やかに公益財団法人日本サッカー協会へ報告すること。
- (3) 各地域サッカー協会は、ブロック大会終了後、2026 年 8 月 28 日（金）までに大会報告書を作成して、公益財団法人日本サッカー協会へ送付すること。（締切期日厳守のこと。）
- (4) ブロック大会区分及び代表チーム数は、次表のとおりとする。

ブロック名	都 道 府 県 名	成年 女子	少年 男子	少年 女子
北海道	北海道	1	1	1
東 北	岩手、宮城、秋田、山形、福島	1	2	1
関 東	茨城、栃木、群馬、埼玉、千葉、東京、神奈川、山梨	3	4	3
北信越	新潟、長野、富山、石川、福井	2	3	2
東 海	静岡、愛知、三重、岐阜	1	2	1
近 畿	滋賀、京都、大阪、兵庫、奈良、和歌山	2	3	2
中 国	鳥取、島根、岡山、広島、山口	1	2	1
四 国	香川、徳島、愛媛、高知	2	2	2
九 州	福岡、佐賀、長崎、熊本、大分、宮崎、鹿児島、沖縄	2	4	2
開催県	青森	1	1	1
計		16	24	16

## 6 参加資格、所属都道府県及び選手の年齢基準

総則 5 に定めるもののほか、次による。

- (1) 各都道府県の成年女子、少年男子及び少年女子の代表チームは、単独、補強又は選抜のうち、いずれかの方法により編成すること。
- (2) 成年女子
  - ア 公益財団法人日本サッカー協会定款第 50 条に基づき制定された「サッカー選手の登録と移籍等に関する規則」第 2 条及び「フットサル選手の登録と移籍等に関する規則」第 2 条に定める登録選手が参加できる。
  - イ 2009 年 12 月 31 日以前に生まれたものが参加できる。
- (3) 少年男子
  - ア 公益財団法人日本サッカー協会定款第 50 条に基づき制定された「サッカー選手の登録と移籍等に関する規則」第 2 条及び「フットサル選手の登録と移籍等に関する規則」第 2 条に定める登録選手が参加できる。

イ 中学3年生を含む2012年4月1日以前に生まれたものから、2010年1月1日以降に生まれたものが参加できる。

(4) 少年女子

ア 公益財団法人日本サッカー協会定款第50条に基づき制定された「サッカー選手の登録と移籍等に関する規則」第2条及び「フットサル選手の登録と移籍等に関する規則」第2条に定める登録選手が参加できる。

イ 中学3年生を含む2012年4月1日以前に生まれたものから、2010年1月1日以降に生まれたものが参加できる。

(5) 外国籍競技者の参加

外国籍競技者の参加については総則5(1)アを適用する。

(6) 監督

チーム(全種別)の監督は、公益財団法人日本サッカー協会公認指導者ライセンスに基づく、Proライセンス、Aライセンス(日本スポーツ協会コーチ4)、Bライセンス(日本スポーツ協会コーチ3)のいずれかを有するものとする。

## 7 総合成績決定方法

男女総合成績(天皇杯得点)及び女子総合成績(皇后杯得点)は、競技得点と参加得点の合計とし、その得点の多い都道府県順に順位を決定する。ただし、同点の場合は、その順位を共有し、次の順位を欠位とする。

(1) 競技得点

天皇杯対象種別	皇后杯対象種別	競技得点
成年女子 少年男子 少年女子	成年女子 少年女子	各種別とも、1位64点、2位56点、3位48点、4位40点、5位(4チーム)各20点の競技得点を与える。

(2) 参加得点

大会(ブロック大会含む)に参加した都道府県に10点を与える。ただし、ブロック大会で本大会の出場権を得ながら、本大会に参加しなかった場合は与えない。

## 8 表彰

- (1) 男女総合成績及び女子総合成績第1位から第8位までの都道府県に、表彰状を授与する。
- (2) 男女総合成績第1位の都道府県に、大会会長トロフィーを授与する。
- (3) 各種別の第1位から第5位までの都道府県に、賞状を授与する。

## 9 参加申込方法

総則8に定めるもののほか、次による。

- (1) 所定のWebページ(国民スポーツ大会参加申込システム)へアクセスし、必要項目を入力の上、所属都道府県スポーツ協会を通じて2026年9月3日(木)午後5時までに申込手続を完了すること。
- (2) 締切期限以降は所定のWebページ(国民スポーツ大会参加申込システム)へアクセスできなくなるので、締切期限を厳守すること。
- (3) 参加申込締切後の選手・監督の変更は、疾病、傷害の場合並びに特別な場合のみ認めるものとし、その取扱いは次のとおりとする。なお、疾病、傷害以外の場合は、公益財団法

人日本サッカー協会の審議を経て変更を認めるものとする。

提出期限 (成年女子・少年男子・少年女子共通)  
2026年10月7日(水) 午後2時(必着)

提出先

〒112-0004 東京都文京区後楽一丁目4番18号 トヨタ東京ビル  
公益財団法人日本サッカー協会 競技運営部  
TEL 03-3830-1809 ※以下のURLにデータをアップロードすること  
<https://jfa.ent.box.com/f/73107e75edce4aea8757d4517088d342>

なお、所定の文書並びに医師の診断書は、提出期限までに、(写)をデータアップロードにて提出すること。また、公益財団法人日本スポーツ協会に対しては、大会終了後、別途、所定の手続により、参加申込情報を修正すること。

## 10 参加上の注意

### (1) ユニフォーム

ア 公益財団法人日本サッカー協会ユニフォーム規程による。

イ 「チーム名」として必ず都道府県名を表示すること。

ウ ユニフォームは正副2色(シャツ、ショーツ、ソックス、GK用共)を参加申込書に記入すること。参加申込書提出後のユニフォームの変更は認めない。

エ ユニフォームへの広告表示は認めない。

### (2) 参加資格に違反したり、その他不都合な行為があった場合は、そのチームの出場を停止することがある。

## 11 その他

### (1) 組合せ抽選会

日時 2026年9月4日(金) 午後2時

場所 公益財団法人日本サッカー協会

〒112-0004 東京都文京区後楽一丁目4番18号 トヨタ東京ビル

### (2) 監督会議(オンライン)

(成年女子・少年男子・少年女子)

日時 2026年10月1日(木) 午後4時

### (3) 表彰式

(少年女子)

日時 2026年10月13日(火) 競技終了後

場所 ひばり野公園陸上競技場

〒039-1524 青森県三戸郡五戸町大字豊間内字地藏平1番地275

TEL 0178-62-2301 FAX 0178-62-2365

(成年女子・女子総合)

日時 2026年10月14日(水) 競技終了後

場所 十和田市高森山球技場

〒034-0106 青森県十和田市大字深持字梅山1番地268

TEL 0176-26-2080 FAX 0176-26-2080

(少年男子・男女総合)

日 時 2026年10月14日(水) 競技終了後  
場 所 プライフーズスタジアム(八戸市多賀多目的運動場)  
〒039-2241 青森県八戸市大字市川町字市川後55番地1  
TEL 0178-80-7597 FAX 0178-80-7837

(4) 問合せ先

〒030-8570 青森県青森市長島一丁目1番1号  
青の煌めきあおもり国スポ・障スポ実行委員会事務局  
(青森県国スポ・障スポ局 競技式典課 競技運営グループ担当)  
TEL 017-734-9771 FAX 017-734-8015  
E-mail aomori2026kyougiunei@pref.aomori.lg.jp

(成年女子) 〒034-8615 青森県十和田市西十二番町6番1号  
青の煌めきあおもり国スポ・障スポ十和田市実行委員会事務局  
TEL 0176-58-0189  
E-mail 2026soccer@city.towada.lg.jp

(少年男子) 〒031-8686 青森県八戸市内丸一丁目1番1号  
青の煌めきあおもり国スポ・障スポ八戸市実行委員会事務局  
TEL 0178-43-9569  
E-mail soccer2026@city.hachinohe.aomori.jp

(少年女子) 〒039-1518 青森県三戸郡五戸町字下モ沢向8番地2  
青の煌めきあおもり国スポ五戸町実行委員会事務局  
TEL 0178-62-7975  
E-mail kokuspo2026@town.gonohe.aomori.jp

## 〔 4 〕 テニス競技

1 期 日 2026年10月11日（日）から10月14日（水）まで（4日間）

種 別	10月11日（日）	10月12日（月）	10月13日（火）	10月14日（水）
成年男子	1 回 戦	2 回 戦	準々決勝 準 決 勝 5～8位決定1回戦	決 勝 3～8位決定戦 表彰式
成年女子	1 回 戦	2 回 戦	準々決勝 準 決 勝 5～8位決定1回戦	決 勝 3～8位決定戦 表彰式
少年男子	1 回 戦	2 回 戦 3 回 戦	準々決勝 準 決 勝 5～8位決定1回戦	決 勝 3～8位決定戦 表彰式
少年女子	1 回 戦	2 回 戦 3 回 戦	準々決勝 準 決 勝 5～8位決定1回戦	決 勝 3～8位決定戦 表彰式

2 会 場 青森市（成年男子、成年女子、少年男子、少年女子）  
新青森県総合運動公園テニスコート 砂入り人工芝 24 面

### 3 種別及び参加人数

種 別	監 督	選 手	チ ー ム 数	選 手 計	合 計（人）
成年男子	2	2	32	64	410
成年女子		2	32	64	
少年男子		2	47	94	
少年女子		2	47	94	

（注） 選手・監督の兼任はできない。

（注） 監督は参加申込みの際に担当種別を入力しなければならない。

（注） 2会場開催の際、3種別以上参加の都道府県は、監督を両会場に1名ずつ配置しなければならない。

### 4 競技上の規程及び方法

- (1) 競技規則は、公益財団法人日本テニス協会発行「JTA テニスルールブック 2026」を適用する。
- (2) 競技は、各種別それぞれ3ポイント（単2・複1）とし、その勝敗は獲得したポイント数の多少によって決める。
- (3) 競技は、各種別とも都道府県対抗のトーナメント方式で行う。
- (4) 試合はすべて8ゲームズプロセット、ノーアドバンテージ方式とする。
- (5) 試合は、1回戦より勝敗決定後に打ち切る。
- (6) 少年男子並びに少年女子は、サービスノーレットルールを採用する。

## 5 予選方法

- (1) 各都道府県協会は、都道府県大会を実施し、種別ごとにブロック大会及び本大会に出場する代表チームを決定する。(ブロック大会及び本大会出場選手の順位は、都道府県予選大会の順位による。)
- (2) ブロック大会の主管協会は、本大会実施要項に準じてブロック大会を実施し、本大会に出場する代表チーム及び監督・選手を決定する。
- (3) ブロック大会の開催期日・会場は、各主管協会から通知する。
- (4) ブロック大会区分及び代表チーム数は、下記のとおりとする。

ブロック名	都 道 府 県 名	成年男子	成年女子	少年男子	少年女子
北海道	北海道	1	1	1	1
東 北	岩手、宮城、秋田、山形、福島	3	3	5	5
関 東	茨城、栃木、群馬、埼玉、千葉、東京、神奈川、山梨	6	6	8	8
北信越	新潟、長野、富山、石川、福井	2	3	5	5
東 海	静岡、愛知、三重、岐阜	2	3	4	4
近 畿	滋賀、京都、大阪、兵庫、奈良、和歌山	4	5	6	6
中 国	鳥取、島根、岡山、広島、山口	4	3	5	5
四 国	香川、徳島、愛媛、高知	3	2	4	4
九 州	福岡、佐賀、長崎、熊本、大分、宮崎、鹿児島、沖縄	6	5	8	8
開催県	青森	1	1	1	1
計		32	32	47	47

- (5) ブロック大会の申込み及び問合せ場所

ブロック名	所在地	担当協会
北海道	〒062-0905 北海道札幌市豊平区豊平五条十一丁目1番1号 北海道立総合体育センター内	北海道テニス協会
東 北	〒971-8131 福島県いわき市常磐上矢田町磐ノ作43番地の24 グリーンハイツ103号室	東北テニス協会
関 東	〒151-0072 東京都渋谷区幡ヶ谷一丁目1番2号 朝日生命幡ヶ谷ビル2F	関東テニス協会
北信越	〒939-2376 富山県富山市八尾町福島93番地	北信越テニス協会
東 海	〒464-0836 愛知県名古屋市中千種区菊坂町二丁目2番地 シャトレタカギ3A	東海テニス協会
近 畿	〒550-0004 大阪府大阪市西区靱本町二丁目1番14号 靱テニスセンター内	関西テニス協会
中 国	〒732-0052 広島県広島市東区光町二丁目9番30号 竹本ビル3階305号	中国テニス協会
四 国	〒790-0031 愛媛県松山市雄郡二丁目9番25号 第1石原ビル106号	四国テニス協会
九 州	〒810-0022 福岡県福岡市中央区薬院二丁目14番26号 東洋薬院ビル5F	九州テニス協会

## 6 参加資格、所属都道府県及び選手の年齢基準

総則5に定めるもののほか、次による。

- (1) 公益財団法人日本テニス協会の登録選手（ジュニア、一般、プロフェッショナル）若しくは、都道府県テニス協会及び傘下組織に登録した選手であること。
- (2) 少年種別に参加できる選手には、2011年4月2日から2012年4月1日までの間に生まれた中学3年生を含むものとする。
- (3) 監督は、公益財団法人日本スポーツ協会公認スポーツ指導者制度に基づく、公認テニスコーチ2、公認テニスコーチ3、公認テニスコーチ4、公認テニス教師、公認テニス上級教師のいずれかの資格を有する者であること。（教師はJPTA資格保有者も含む）
- (4) 参加資格や年齢基準の解釈については、公益財団法人日本スポーツ協会ホームページを参照すること。

## 7 総合成績決定方法

男女総合成績（天皇杯得点）及び女子総合成績（皇后杯得点）は、競技得点と参加得点の合計とし、その得点の多い都道府県順に順位を決定する。

ただし、同点の場合は、その順位を共有し、次の順位を欠位とする。

### (1) 競技得点

天皇杯対象種別	皇后杯対象種別	競 技 得 点
成年男子 成年女子 少年男子 少年女子	成年女子 少年女子	各種別とも1位24点、2位21点、3位18点、4位15点、5位12点、6位9点、7位6点、8位3点の競技得点を与える。 ただし、同順位の場合は、その順位を共有し、次の順位を欠位とする。なお、得点は次の順位のを加え、当該都道府県で等分する。

### (2) 参加得点

大会（ブロック大会を含む）に参加した都道府県に10点を与える。ただし、ブロック大会で本大会の出場権を獲得しながら、本大会に参加しなかった場合は与えない。

## 8 表 彰

- (1) 男女総合成績及び女子総合成績第1位から第8位までの都道府県に、表彰状を授与する。
- (2) 男女総合成績第1位の都道府県に、大会会長トロフィーを授与する。
- (3) 各種別の第1位から第8位までに、賞状を授与する。
- (4) 上記の各第1位から第8位の都道府県選手団は、本稿11その他(8)に表記の表彰式には必ず参列のこと。

## 9 参加申込方法

総則8に定めるもののほか、次による。

- (1) 所定のWebページ（国民スポーツ大会参加申込システム）へアクセスし、必要項目を入力の上、所属都道府県スポーツ協会を通じて、2026年9月3日（木）午後5時までに申込手続を完了すること。

- (2) 締切期限以降は所定の Web ページ（国民スポーツ大会参加申込システム）へアクセスできなくなるので、締切期限を厳守すること。
- (3) 参加申込締切後の選手・監督の変更は、疾病、傷害等の特別な場合にのみ認めるものとし、都道府県予選の順位結果が確認できる資料を必ず添付すること。

なお、その取扱いについては次のとおりとする。

ア 提出期日 2026 年 10 月 9 日（金）の代表者・監督会議まで

イ 提出先

(ア) 〒160-0013 東京都新宿区霞ヶ丘町 4 番 2 号 JAPAN SPORT OLYMPIC SQUARE 7F  
公益財団法人日本テニス協会

TEL 03-6812-9271 FAX 03-6812-9275

E-mail japangames@jta-tennis.or.jp

(イ) 〒030-8570 青森県青森市長島一丁目 1 番 1 号

青の煌めきあおもり国スポ・障スポ実行委員会事務局

（青森県国スポ・障スポ局 競技式典課 競技運営グループ担当）

TEL 017-734-9771 FAX 017-734-8015

E-mail aomori2026kyougiunei@pref.aomori.lg.jp

(ウ) 〒038-8505 青森県青森市柳川二丁目 1 番 1 号

青の煌めきあおもり国スポ・障スポ青森市実行委員会事務局

（青森市経済部 国スポ・障スポ競技課）

TEL 017-761-4458 FAX 017-761-4489

E-mail tennis2026@city.aomori.aomori.jp

なお、(ア) (イ) (ウ) については、原則メールにて提出とする。また、公益財団法人日本スポーツ協会に対しては、上記への提出後、別途、所定の手続により、参加申込情報を修正すること。

## 10 参加上の注意

- (1) ドロー番号の若いチームの選手は、都道府県名が分かるようにするため、プレー中には第三者からよく見え、且つ、プレーの妨げにならない場所（シャツ・ワンピースの場合は上着部分）に赤いリボンをつけること。なお、赤いリボンは開催地にて用意する。
- (2) プレー中の選手及びベンチコーチの服装及び用具は、JTA テニスルールブック 2026「コードオブコンダクト」によるほか、テニスウェアとする。（ただし、チーム対抗戦の特例として、国民スポーツ大会テニス競技会の時のみ、都道府県スポーツ協会及び都道府県テニス協会が支給するユニフォームは、いかなるものでもその着用が認められる。）
- (3) サスペンションポイント制度を「JTA テニスルールブック 2026」に則り適用する。

## 11 その他

- (1) 参加上の連絡事項等の郵送及び FAX 等は、各都道府県テニス協会宛て行うものとする。
- (2) 使用ボールは、DUNLOP フォート（公益財団法人日本テニス協会公認ボール）とする。
- (3) 代表者・監督会議及び表彰式に参加する選手・監督の服装は、都道府県スポーツ協会支給のユニフォームとする。
- (4) 天候その他により、日程及び競技方法を変更する場合もある。
- (5) 公式練習は 2026 年 10 月 9 日（金）とする。

(6) 組合せ抽選会

日 時 2026年9月4日(金) 午後3時30分  
場 所 JAPAN SPORT OLYMPIC SQUARE 内会議室  
〒160-0013 東京都新宿区霞ヶ丘町4番2号  
TEL 03-6812-9271 FAX 03-6812-9275

(7) 代表者・監督会議

日 時 2026年10月9日(金) 午後5時  
場 所 青森市民ホール  
〒038-0012 青森県青森市柳川一丁目2番14号  
TEL 017-722-3770

(注) 本会議には、各チーム代表者は必ず出席すること。

また、提出した参加申込ファイルの写しを持参すること。

出席者の服装は都道府県スポーツ協会及び都道府県テニス協会が支給のユニフォームとする。

代表者・監督会議は公式行事でありコードオブコンダクトを適用する。

(8) 表彰式

日 時 2026年10月14日(水) 競技終了後(全種別)  
場 所 新青森県総合運動公園ひだまり広場 大型テント  
〒039-3505 青森県青森市大字宮田字高瀬22番地2  
TEL 017-737-0610

## 〔5〕ローイング競技

1 期 日 2026年9月10日(木)から9月13日(日)まで(4日間)

種別	9月10日(木)	9月11日(金)	9月12日(土)	9月13日(日)
成年男子	予 選	敗者復活	準 決 勝	5～8位決定戦 決 勝
成年女子	予 選	敗者復活	準 決 勝	5～8位決定戦 決 勝
少年男子	予 選	敗者復活	準 決 勝	5～8位決定戦 決 勝
少年女子	予 選	敗者復活	準 決 勝	5～8位決定戦 決 勝

※ 公式配艇練習日 2026年9月7日(月)から9月9日(水)まで(3日間)  
公式配艇練習は競技運営上の安全確保を目的に、慣れない大会会場の水域の危険箇所や水上航行ルールの把握、また使用する艇の確認するために設けています。  
この期間で十分把握、確認いただくようお願いします。

2 会 場 むつ市 むつ市大湊特設ローイング場

3 種別(種目)及び参加人数

種 別	種 目	監 督	選手	参加 都道府県数	小計 (人)	合計 (人)
成年男子	舵手つきフォア	142 (1県6名以内) ※	6	20	234	896
	ダブルスカル		2	47		
	シングルスカル		1	20		
成年女子	舵手つきクォドルブル		6	20	170	
	ダブルスカル		2	15		
	シングルスカル		1	20		
少年男子	舵手つきクォドルブル		6	20	180	
	ダブルスカル		2	20		
	シングルスカル		1	20		
少年女子	舵手つきクォドルブル		6	20	170	
	ダブルスカル		2	15		
	シングルスカル		1	20		

※ 各都道府県の監督数については、ブロック大会の結果により、網掛けを付した種目に参加する数と同数とする(1～6名)。

4 競技上の規程及び方法

- (1) 公益社団法人日本ローイング協会制定の「競漕規則及びコース規格規定」による。
- (2) 舵手の性別は問わない。

- (3) 予選、準決勝、決勝により優勝クルーを決定する。
- (4) 準決勝にいたるまで敗者復活の方法を採用する。
- (5) 1位～8位までの順位は、決勝戦及び5～8位決定戦により決定する。
- (6) 使用艇は公益社団法人日本ローイング協会の定める艇で配艇する。

## 5 予選方法

- (1) 都道府県協会は、種別・種目ごとにブロック大会に出場する代表1クルーを決定する。
- (2) ブロック大会主管の協会は、本大会実施要項に準じてブロック大会を実施し、本大会の代表を決定する。
- (3) ブロック大会の期日、会場、申込方法については、主管協会から通知する。
- (4) ブロック大会区分及び代表クルー数は、下記のとおりとする。

ブ ロ ッ ク 名	都 道 府 県 名	成年男子		成年女子			少年男子			少年女子		
		舵 手 つ き フ ォ ア	シ ン グ ル ス カ ル	舵 手 つ き ク オ ド ル プ ル	ダ ブ ル ス カ ル	シ ン グ ル ス カ ル	舵 手 つ き ク オ ド ル プ ル	ダ ブ ル ス カ ル	シ ン グ ル ス カ ル	舵 手 つ き ク オ ド ル プ ル	ダ ブ ル ス カ ル	シ ン グ ル ス カ ル
北海道	北海道	1	1	1	1	1	1	1	1	1	1	1
東 北	岩手、宮城、秋田、山形、 福島	2	2	2	2	2	2	2	2	2	2	2
関 東	茨城、栃木、群馬、埼玉、 千葉、東京、神奈川、山梨	3	3	2	3	2	2	3	3	3	2	3
北信越	新潟、長野、富山、石川、 福井	2	2	2	1	3	2	2	2	2	2	2
東 海	静岡、愛知、三重、岐阜	2	1	2	1	2	2	2	2	2	1	2
近 畿	滋賀、京都、大阪、兵庫、 奈良、和歌山	2	3	3	1	2	3	2	2	2	2	2
中 国	鳥取、島根、岡山、広島、 山口	2	3	2	2	2	2	2	2	2	1	2
四 国	香川、徳島、愛媛、高知	2	1	2	1	2	2	2	2	2	1	2
九 州	福岡、佐賀、長崎、熊本、 大分、宮崎、鹿児島、沖縄	3	3	3	2	3	3	3	3	3	2	3
開催県	青森	1	1	1	1	1	1	1	1	1	1	1
合 計		20	20	20	15	20	20	20	20	20	15	20

## 6 参加資格、所属都道府県及び選手の年齢基準

総則5に定めるもののほか、次による。

- (1) 選手は都道府県協会及び公益社団法人日本ローイング協会に対し、本年度の団体登録、選手登録完了の者とする。また、選手は都道府県大会又はブロック大会に出場した者とする。
- (2) クルーの都道府県別構成は、単一団体又は当該都道府県協会に所属する2団体以上の混成でもよい。
- (3) クルーは、都道府県大会及びブロック大会で権利を得た当該都道府県でメンバーを構成し、参加申込締切後の変更は認められない。
- (4) 選手の本大会エントリーは、1人1種別1種目とする。
- (5) 選手、監督の兼任はできない。
- (6) 監督は、公益財団法人日本スポーツ協会公認スポーツ指導者制度に基づく、公認ローイングコーチ1、公認ローイングコーチ2、公認ローイングコーチ3、公認ローイングコーチ4のいずれかの資格を有しているものとする。

## 7 総合成績決定方法

男女総合成績（天皇杯得点）及び女子総合成績（皇后杯得点）は、競技得点と参加得点の合計とし、その得点の多い都道府県順に順位を決定する。ただし、同点の場合は、その順位を共有し、次の順位を欠位とする。

### (1) 競技得点

天皇杯 対象種別	皇后杯 対象種別	順位	1 位	2 位	3 位	4 位	5 位	6 位	7 位	8 位
		得点 種目	(点)							
成年男子 成年女子 少年男子 少年女子	成年女子 少年女子	舵手つきフォア 舵手つきクォドルプル	40	35	30	25	20	15	10	5
		ダブルスカル	24	21	18	15	12	9	6	3
		シングルスカル	8	7	6	5	4	3	2	1
以上の競技得点を与える。ただし、同順位の場合は、その順位を共有し、次の順位を欠位とする。なお、得点は次の順位のものに加え、当該都道府県で等分する。										

### (2) 参加得点

大会（ブロック大会を含む）に参加した都道府県に10点を与える。ただし、ブロック大会で本大会の出場権を獲得しながら、本大会に参加しなかった場合は与えない。

## 8 表彰

- (1) 男女総合成績及び女子総合成績第1位から第8位までの都道府県に、表彰状を授与する。
- (2) 男女総合成績第1位の都道府県に、大会会長トロフィーを授与する。
- (3) 各種目の第1位から第8位までに、賞状を授与する。

## 9 参加申込方法

- (1) 所定の Web ページ（国民スポーツ大会参加申込システム）へアクセスし、必要項目を入力の上、所属都道府県スポーツ協会を通じて、2026年8月13日（木）午後5時までに申込手続きを完了すること。
- (2) 締切期限以降は所定の Web ページ（国民スポーツ大会参加申込システム）へアクセスできなくなるので、締切期限を厳守すること。
- (3) 参加申込締切後の選手・監督変更は、疾病、傷害その他のやむを得ぬ場合のみ認めるものとし、その取り扱いについては次のとおりとする。  
ア 組合せ抽選実施前 シングルスカルも含め、選手変更が可能。交代届及び理由・診断書を添えて、以下へ原則メールにて届け出ること。

### 提出先

- (ア) 〒160-0013 東京都新宿区霞ヶ丘町4番2号 JAPAN SPORT OLYMPIC SQUARE 606  
公益社団法人日本ローイング協会  
TEL 03-5843-0461 FAX 03-5843-0462  
E-mail kyogi@jara.or.jp
- (イ) 〒030-8570 青森県青森市長島一丁目1番1号  
青の煌めきあおもり国スポ・障スポ実行委員会事務局  
（青森県国スポ・障スポ局 競技式典課 競技運営グループ）  
TEL 017-734-9771 FAX 017-734-8015  
E-mail aomori2026kyougiunei@pref.aomori.lg.jp
- (ウ) 〒035-8686 青森県むつ市中央一丁目8番1号  
青の煌めきあおもり国スポ・障スポむつ市実行委員会事務局  
（むつ市市民生活部国スポ・障スポ推進課）  
TEL 0175-22-1111 FAX 0175-22-5825  
E-mail kokuspo.rowing@city.mutsu.lg.jp

### イ 組合せ抽選実施後

競漕規則に則り、シングルスカルを除く漕手の半数までと舵手を変更することが可能。交代届及び、理由・診断書を添えて大会最初のレース発艇1時間前までに競漕委員会に届け出ること。

なお、公益財団法人日本スポーツ協会に対しては、大会終了後、別途、所定の手続により、参加申込情報を修正すること。

## 10 参加上の注意

- (1) 都道府県名が表示されたユニフォームを着用のこと。
- (2) 参加選手がオールなどを送る場合は、下記へ2026年9月2日（水）～3日（木）の到着期日指定で送付すること。

（送付先）〒035-0011 青森県むつ市奥内字大室平10番36号  
佐川急便株式会社 下北営業所止め  
TEL 0570-01-0799 FAX 0175-26-3102

## 11 その他

### (1) 組合せ抽選会

日 時 2026年8月15日(土) 午後1時  
場 所 公益社団法人日本ローイング協会  
〒160-0013  
東京都新宿区霞ヶ丘町4番2号 JAPAN SPORT OLYMPIC SQUARE  
TEL 03-5843-0461 FAX 03-5843-0462

### (2) 代表者会議(大会会長トロフィー返還)

日 時 2026年9月9日(水) 午後3時30分  
場 所 海上自衛隊大湊基地 レクリエーションセンター  
〒035-0093 青森県むつ市大湊町7番1号

### (3) 総合表彰式

日 時 2026年9月13日(日) 午後3時  
場 所 海上自衛隊大湊基地 レクリエーションセンター  
〒035-0093 青森県むつ市大湊町7番1号

※ 種目別表彰は、各種目決勝の発艇40分後を目安に交流テントで行う。

## 〔6〕 ホッケー競技

1 期 日 2026年9月4日(金)から9月8日(火)まで(5日間)

種 別	9月4日(金)	9月5日(土)	9月6日(日)	9月7日(月)	9月8日(火)
成年男子	1 回 戦	準々決勝	準 決 勝	3位決定戦 決 勝	
成年女子	1 回 戦	準々決勝	準々決勝	準 決 勝	3位決定戦 決 勝
少年男子	1 回 戦	準々決勝	準々決勝	準 決 勝	3位決定戦 決 勝
少年女子	1 回 戦	準々決勝	準 決 勝	3位決定戦 決 勝	

### 2 会 場

三沢市 (少年男子・少年女子) 青森県立三沢高等学校グラウンド  
六ヶ所村 (成年男子・成年女子) 六ヶ所村内子内農山村広場多目的広場

### 3 種別及び参加人員

種 別	監 督	選 手	参加都道府県	小 計	合計(人)
成年男子	1	13	10	140	560
成年女子	1	13	10	140	
少年男子	1	13	10	140	
少年女子	1	13	10	140	

(注) 成年男子・成年女子の監督は、選手を兼ねることができる。

### 4 競技上の規程及び方法

- (1) 公益社団法人日本ホッケー協会2026年度版ホッケー競技規則・競技運営規程、レギュレーション及び有効な通達事項に則り行われる。
- (2) 試合時間は全種別とも下表のとおりとする。

第1 クォーター	インターバル	第2 クォーター	ハーフタイム	第3 クォーター	インターバル	第4 クォーター
15分間	2分間	15分間	10分間	15分間	2分間	15分間

試合時間内に勝敗が決しない場合は、シュートアウト戦を行い、勝敗を決定する。

決勝及び3位決定戦においては、シュートアウト戦を行わず、両チームを第1位あるいは3位とする。

- (3) 競技方法は、種別ごとにトーナメント方式により実施する。
- (4) やむを得ない理由により、競技の開催が不可能になった場合、決勝・3位決定戦を行わないことがある。また、競技の開催は定められた期日を越えて行われることはない。
- (5) 特別事項は、別に定める大会運営規程による。

## 5 予選方法

### (1) 都道府県大会

都道府県大会は、各都道府県協会の主催により実施し、種別ごとにブロック大会に出場する代表チームを決定する。

### (2) ブロック大会

ア ブロック大会主管協会は、決められた都道府県と協議の上、期日、会場を決定し、公益社団法人日本ホッケー協会に届けるとともに、参加チームに通知する。

イ ブロック大会主管協会は、本大会実施要項に準じて、ブロック大会を実施し、本大会に参加する代表を決定する。

ウ 各チームは、所定の申込書にチーム名、監督名、選手名、背番号、生年月日、現住所、公益社団法人日本ホッケー協会会員ID等を明記し、所属都道府県協会を經由し、各ブロック主管協会に申込みこと。なお、ブロック大会参加選手数は、18名以内とし、別途定める規定により選手の変更は6名以内とする。

エ 試合は、都道府県対抗とし、種別ごとにトーナメント方式により行う。

オ 主管協会は、ブロック大会終了後直ちに公益社団法人日本ホッケー協会に公式記録とともに、下記事項を記載したブロック大会報告書を提出しなければならない。

(ア) TD、TO、ジャッジ、審判員、参加チーム、監督、選手名（エントリーした者）。

(イ) レッドカードにより退場を命じられた者の氏名、チーム名及びその理由を明記したTD報告書。

### (3) ブロック大会の所属都道府県及びその代表チーム数は、下表のとおりとする。

ブロック名	都道府県名	成年男子	成年女子	少年男子	少年女子
北海道	北海道	1	1	1	1
東北	岩手、宮城、秋田、山形、福島	1	1	1	1
関東	茨城、栃木、群馬、埼玉、千葉、東京、神奈川、山梨	1	1	1	1
北信越	新潟、長野、富山、石川、福井	1	1	1	1
東海	静岡、愛知、三重、岐阜	1	1	1	1
近畿	滋賀、京都、大阪、兵庫、奈良、和歌山	1	1	1	1
中国	鳥取、島根、岡山、広島、山口	1	1	1	1
四国	香川、徳島、愛媛、高知	1	1	1	1
九州	福岡、佐賀、長崎、熊本、大分、宮崎、鹿児島、沖縄	1	1	1	1
開催県	青森	1	1	1	1
	計	10	10	10	10

## 6 参加資格、所属都道府県及び選手の年齢基準

総則5に定めるもののほか、次による。

### (1) 公益社団法人日本ホッケー協会登録規程により、登録された者で構成されたチームであること。

なお、登録した「所属チームの登録区分（選手・チームスタッフ）」以外で出場する場合や未登録の者は、公益社団法人日本ホッケー協会登録規程にある、＜登録の種別＞〔13〕国スポ（成年種別）、〔14〕国スポ（少年種別）に登録しなければならない。

- (2) 監督は、公益財団法人日本スポーツ協会公認スポーツ指導者制度に基づく、公認ホッケーコーチ3、公認ホッケーコーチ4のいずれかの資格を有する者とする。
- (3) 選手は、ブロック大会において、同チームに選手登録を行った者でなければならない。  
ただし、公益財団法人日本スポーツ協会が定める「トップアスリートの国民スポーツ大会参加資格の特例措置」の適用を受ける選手は、当該年度において都道府県大会・ブロック大会に出場していなくても本大会に参加できる。

## 7 総合成績決定方法

男女総合成績（天皇杯得点）及び女子総合成績（皇后杯得点）は、競技得点と参加得点の合計とし、その得点の多い都道府県順に順位を決定する。ただし、同点の場合は、その順位を共有し、次の順位を欠位とする。

### (1) 競技得点

天皇杯対象種別	皇后杯対象種別	競 技 得 点
成 年 男 子 成 年 女 子 少 年 男 子 少 年 女 子	成 年 女 子 少 年 女 子	各種別とも1位64点、2位56点、3位48点、4位40点、5位（4チーム）各20点の競技得点を与える。

### (2) 参加得点

大会（ブロック大会を含む）に参加した都道府県に10点を与える。ただし、ブロック大会で本大会の出場権を獲得しながら、本大会に参加しなかった場合は与えない。

## 8 表 彰

- (1) 男女総合成績及び女子総合成績の第1位から第8位までの都道府県に、表彰状を授与する。
- (2) 男女総合成績第1位の都道府県に、大会会長トロフィーを授与する。
- (3) 各種別の第1位から第5位（4チーム）までに、賞状を授与する。

## 9 参加申込方法

総則8に定めるもののほか、次による。

- (1) 所定のWebページ（国民スポーツ大会参加申込システム）へアクセスし、必要項目を入力の上、所属都道府県スポーツ協会を通じて、2026年8月13日（木）午後5時までに申込手続を完了すること。
- (2) 締切期限以降は所定のWebページ（国民スポーツ大会参加申込システム）へアクセスできなくなるので、締切期限を厳守すること。
- (3) 参加申込み締切後の監督・選手の変更は、疾病、傷害、その他の事故等の特別な場合のみ認めるものとし、その取り扱いについては次のおりとする。ただし、交代選手は、ブロック大会に登録した選手の中から行うこととする。なお、監督・選手の変更で身体的事由の場合は診断書の提出を必要とする。また、事故等の特別な事由については必ず証明するものを提出すること。この項における全ての変更の承認は、大会TDが行うものとする。その内容によっては変更を認めない場合もある。

ア 提出期日 2026年9月1日（火） 午後5時まで

## イ 提出先

- (ア) 〒160-0013 東京都新宿区霞ヶ丘町4番2号 JAPAN SPORT OLYMPIC SQUARE  
公益社団法人日本ホッケー協会  
TEL 03-6812-9200 FAX 03-6812-9210  
E-mail info@japan-hockey.org
- (イ) 〒030-8570 青森県青森市長島一丁目1番1号  
青の煌めきあおもり国スポ・障スポ実行委員会事務局  
(青森県国スポ・障スポ局 競技式典課 競技運営グループ)  
TEL 017-734-9771 FAX 017-734-8015  
E-mail aomori2026kyougiunei@pref.aomori.lg.jp
- (ウ) (成年男子、成年女子)  
〒039-3212 青森県上北郡六ヶ所村大字尾駸字野附478番地2  
(六ヶ所村立中央公民館内)  
青の煌めきあおもり国スポ六ヶ所村実行委員会事務局  
TEL 0175-72-8173 FAX 0175-72-2246  
E-mail rks\_kokusupo@rokkasho.jp
- (エ) (少年男子、少年女子)  
〒033-0011 青森県三沢市幸町三丁目11番5号  
(三沢市総合社会福祉センター2階)  
青の煌めきあおもり国スポ・障スポ三沢市実行委員会事務局  
TEL 0176-51-1235 FAX 0176-53-2266  
E-mail msw\_kokusupo@misawashi.aomori.jp

なお、9(3)イに記載している(ア)～(エ)への提出方法は、原則メールにて提出とする。また、公益財団法人日本スポーツ協会に対しては、大会終了後、別途、所定の手続により、参加申込み情報を修正すること。

## 10 参加上の注意

- (1) 選手・監督ユニフォームには、都道府県名及び番号(1～18のアラビア数字)の標識を明確に表示するものとする。これに違反したチームは出場停止とすることがある。  
なお、都道府県名及び背番号以外のいかなる標識も付けることはできない。各県チームの使用するバナー(横断幕、のぼり旗等)にも適用する。  
また、製造者ロゴについては公益社団法人日本ホッケー協会が定めるユニフォーム規程による。
- (2) 正規のユニフォームのほかに、全く違う色で正規のユニフォームと同じ背番号を付けたユニフォームを必ず携行すること。ゴールキーパーは、自チームフィールドプレイヤーのそれぞれのシャツ(2着)と全く違う色のシャツを2枚携行すること。また、チーム代表者会議に2種類持参すること。
- (3) 参加申し込み後の背番号の変更は認めない。
- (4) 各チームとも、キャプテンマークを準備し、試合には必ず付けること。
- (5) 選手交代はビブス等を持って交代すること。
- (6) 全種別、マウスガードの装着を義務付ける(ゴールキーパーは推奨)。ペナルティコーナー時の守備者(ゴールキーパーは除く)には、フェイスマスクの着用を義務付ける。なお、フェイスマスクは、各チームで準備し、破損に備えて予備も準備すること。

- (7) すべての参加者（チーム、競技役員、大会関係者）は、本大会及び日本ホッケー協会並びに日本アンチ・ドーピング機構が定める諸規程を熟読し、内容に同意したものとみなします。参加者は、自身の言動について全責任を負うものとしします。
- (8) 国民スポーツ大会ホッケー競技には抗議制度を設けていないため、監督はゲーム終了後、速やかに公式記録用紙へ署名するものとする。
- (9) その他、ルールに適しない行為のあったときには、そのチームの出場を停止することがある。

## 11 その他

### (1) 組合せ抽選会

日 時 2026年8月15日（土） 午前11時～午前12時  
場 所 JAPAN SPORT OLYMPIC SQUARE 内会議室  
〒160-0013 東京都新宿区霞ヶ丘町4番2号  
公益社団法人日本ホッケー協会  
TEL 03-6812-9200 FAX 03-6812-9210

### (2) チーム代表者会議（出席者は監督と主将の2名とする）

日 時 2026年9月3日（木） 午後3時  
場 所 三沢市公会堂大ホール  
〒033-0031 青森県三沢市桜町一丁目6番35号  
TEL 0176-53-8711

### (3) 表彰式

#### (少年女子)

日 時 2026年9月7日（月） 競技終了後  
場 所 青森県立三沢高等学校グラウンド

#### (成年男子)

日 時 2026年9月7日（月） 競技終了後  
場 所 六ヶ所村内子内農山村広場多目的広場

#### (成年女子)

日 時 2026年9月8日（火） 全競技終了後  
場 所 青森県立三沢高等学校グラウンド

#### (少年男子・総合)

日 時 2026年9月8日（火） 全競技終了後  
場 所 青森県立三沢高等学校グラウンド



#### 4 競技上の規程及び方法

##### < 6人制種目 >

##### (1) 競技規則

2026年度公益財団法人日本バレーボール協会6人制競技規則による。

注1 競技は全試合5セット・マッチとする。ただし、少年男女については、1回戦から準々決勝、5・7位決定戦までを3セット・マッチとする。

注2 少年のネットの高さは、成年と同規定とする。

注3 リベロ・プレイヤー・システムについては、競技規則どおりとする。

##### (2) 競技方法

各種別ともトーナメント方式とし、3・4位と5・7位決定戦を行う。

##### (3) チーム名

チーム名は都道府県名とする。ユニフォームのチーム名も都道府県名とし、高等学校名・企業名などのユニフォームの着用は認めない。また、チーム名（ユニフォームへの記載を含む）を「〇〇選抜」としないこと。

##### < ビーチバレーボール種目 >

##### (1) 競技規則

2026年度公益財団法人日本バレーボール協会ビーチバレーボール競技規則による。

注 競技は全試合3セット・マッチとする。

##### (2) 競技方法

各種別ともトーナメント方式とし、3・4位と5・7位決定戦を行う。

##### (3) チーム名

チーム名は都道府県名とする。ユニフォームのチーム名も都道府県名とし、高等学校名などのユニフォームの着用は認めない。また、チーム名（ユニフォームへの記載を含む）を「〇〇選抜」としないこと。

#### 5 予選方法

(1) 予選は、都道府県大会及びブロック大会とする。

(2) 都道府県大会は各都道府県協会の主催とし、ブロック大会は所属都道府県協会の共催、開催地協会の主管とする。

(3) ブロック大会の所属都道府県及びその選抜チーム数は、下表のとおりとする。

ブロック名	都道府県名	6人制				ビーチバレーボール	
		成年男子	成年女子	少年男子	少年女子	少年男子	少年女子
北海道	北海道	1	1	1	1	1	1
東北	岩手、宮城、秋田、山形、福島	1	1	3	3	3	3
関東	茨城、栃木、群馬、埼玉、千葉、東京、神奈川、山梨	1	1	4	4	4	4
北信越	新潟、長野、富山、石川、福井	1	1	2	2	2	2
東海	静岡、愛知、三重、岐阜	1	1	2	2	2	2
近畿	滋賀、京都、大阪、兵庫、奈良、和歌山	1	1	3	3	3	3
中国	鳥取、島根、岡山、広島、山口	1	1	2	2	2	2

四 国	香川、徳島、愛媛、高知	1	1	2	2	2	2
九 州	福岡、佐賀、長崎、熊本、大分、宮崎、 鹿児島、沖縄	1	1	4	4	4	4
開 催 県	青森	1	1	1	1	1	1
計		10	10	24	24	24	24

## 6 選手・監督の参加資格、所属都道府県及び選手の年齢基準

総則5に定めるもののほか、次による。

- (1) 公益財団法人日本バレーボール協会登録規定により、登録された者で構成されたチームで予選会に出場し、その結果推薦されたものでなければならない。
- (2) 監督・選手は6人制種目とビーチバレーボール種目、両方に参加できる。なお、同一種目で異なる種別に参加することはできない。
- (3) ブロック大会及び本大会に参加するチームは、都道府県協会が代表として認めた単独チームか選抜チームでなければならない。ただしチームの構成のいかんにかかわらず、チーム名は都道府県名とする。  
注 チーム名（ユニフォームへの記載を含む）を「〇〇選抜」としないこと。
- (4) 予選会（都道府県及びブロック）を通過し、本大会の代表として推薦された監督・選手の追加・変更（競技者番号の変更含む）は認められない。
- (5) 監督は、公益財団法人日本スポーツ協会公認スポーツ指導者制度に基づく、公認バレーボールコーチ1、公認バレーボールコーチ2、公認バレーボールコーチ3、公認バレーボールコーチ4の有資格者とする。  
注 参加申込みの際は、資格を証明する登録証の写しを添付すること。
- (6) バレーボール種目に参加するベンチ入りスタッフは、監督1名、他スタッフ2名以内とする。
- (7) 本大会に参加する監督・選手は、原則としてブロック大会に出場した監督・選手とし、変更は認められない。
- (8) ビーチバレーボール種目の年齢基準は、2008年4月2日から2011年4月1日までに生まれた者が参加できる。

## 7 総合成績決定方法

男女総合成績（天皇杯得点）及び女子総合成績（皇后杯得点）は、競技得点と参加得点の合計とし、その得点の多い都道府県順に第1位から第8位までを決定する。

ただし、同点の場合は、その順位を共有し、次の順位を欠位とする。

### (1) 競技得点

天皇杯対象種別	皇后杯対象種別	競 技 得 点
6人制成年男子 6人制成年女子 6人制少年男子 6人制少年女子 ビーチバレーボール少年男子 ビーチバレーボール少年女子	6人制成年女子 6人制少年女子 ビーチバレーボール少年女子	6人制種目は1位40点、2位35点、3位30点、4位25点、5位（2チーム）各17.5点、7位（2チーム）各7.5点の競技得点を与える。 ビーチバレーボール種目は1位24点、2位21点、3位18点、4位15点、5位（2チーム）各10.5点、7位（2チーム）4.5点の競技得点を与える。

(2) 参加得点

大会（ブロック大会含む）に参加した都道府県に10点を与える。ただし、ブロック大会で本大会の出場権を獲得しながら、本大会に参加しなかった場合は与えない。

8 表彰

- (1) 男女総合成績及び女子総合成績第1位から第8位までの都道府県に、表彰状を授与する。
- (2) 男女総合成績第1位の都道府県に、大会会長トロフィーを授与する。
- (3) 各種別の第1位から第7位までに、賞状を授与する。

9 参加申込方法

- (1) 参加申込みは、下記に従い2026年9月3日（木）午後5時までに行うこと。ただし、ビーチバレーボールは2026年8月13日（木）午後5時までに行うこと。

	申 込 先	必 要 書 類
ア	公益財団法人日本スポーツ協会 〒160-0013 東京都新宿区霞ヶ丘町4番2号 JAPAN SPORT OLYMPIC SQUARE 12階 TEL 03-6910-5808 FAX 03-6910-5820	i 参加申込書
イ	公益財団法人日本バレーボール協会 〒151-0051 東京都渋谷区千駄ヶ谷一丁目30番8号 ダヴィンチ千駄ヶ谷内 TEL 03-5786-2100 FAX03-5786-2109	i チーム加入選手一覧 ii 監督の資格を証明する登録証又は認定が確認できる書類の写し iii 予選会免除選手申請書（原本） （対象選手がいる場合）
ウ	（6人制成年男子・少年男子） 青の煌めきあおもり国スポ・障スポ青森市実行委員会事務局 （青森市経済部 国スポ・障スポ競技課） 〒038-8505 青森県青森市柳川二丁目1番1号 TEL 017-761-4462 FAX 017-761-4489 （6人制成年女子） 青の煌めきあおもり国スポ・障スポ五所川原市実行委員会事務局 （五所川原市教育委員会 スポーツ振興課） 〒037-8686 青森県五所川原市字布屋町41番地1 TEL0173-35-2111 FAX0173-23-4095	i チーム加入選手一覧 ii ふるさと選手制度活用の場合、ふるさと登録による出場選手一覧 iii 監督の資格を証明する登録証又は認定が確認できる書類の写し iv 予選会免除選手申請書の写し （対象選手がいる場合）

ウ	(6人制少年女子) 青の煌めきあおもり国スポ・障スポつがる市 実行委員会事務局 (つがる市総務部 国スポ・障スポ推進室) 〒038-3138 青森県つがる市木造若緑 52 番地 TEL 0173-49-1193 FAX 0173-49-1212	
	(ビーチバレーボール少年男子・少年女子) 青の煌めきあおもり国スポ・障スポ青森市実 行委員会事務局 (青森市経済部 国スポ・障スポ競技課) 〒038-8505 青森県青森市柳川二丁目1番1号 TEL 017-761-4462 FAX 017-761-4489	i MRS 登録 (PDF 登録証) の写し ii 監督の資格を証明する登録証又 は認定が確認できる書類の写し iii 予選会免除選手申請書の写し (対象選手がいる場合)

注 上記アへの申込みは、所定の Web ページ (国民スポーツ大会参加申込システム) へアクセスし、必要項目を入力の上、所属都道府県スポーツ協会を通じて締切期限までに申込手続を完了すること。また、上記イ、ウについては、書留郵便又は宅配便により送付すること。

(2) 締切期限以降は、所定の Web ページ (国民スポーツ大会参加申込システム) へアクセスできなくなるので、締切期限を厳守すること。

(3) 参加申込締切後の監督・選手の変更は、疫病、傷害、妊娠など、また、公益財団法人日本バレーボール協会が認めた日本代表選手に該当する場合など特別な場合に限り認めるものとし、疫病、傷害、妊娠に該当する場合は診断書を添付する。その届出は代表者会議までとする。

<提出先 (交代 (変更) 届・棄権届・診断書) >

※原本は「ア 公益財団法人日本バレーボール協会」へ提出

ア 〒151-0051 東京都渋谷区千駄ヶ谷一丁目 30 番 8 号 ダヴィンチ千駄ヶ谷内  
 公益財団法人日本バレーボール協会  
 TEL 03-5786-2100 FAX 03-5786-2109  
 E-mail national.events@jva.or.jp

イ 〒030-8570 青森県青森市長島一丁目 1 番 1 号  
 青の煌めきあおもり国スポ・障スポ実行委員会事務局  
 (青森県国スポ・障スポ局 競技式典課 競技運営グループ)  
 TEL 017-734-9771 FAX 017-734-8015  
 E-mail aomori2026kyougiunei@pref.aomori.lg.jp

ウ (6人制成年男子・少年男子)  
 〒038-8505 青森県青森市柳川二丁目 1 番 1 号  
 青の煌めきあおもり国スポ・障スポ青森市実行委員会事務局  
 (青森市経済部 国スポ・障スポ競技課)  
 TEL 017-761-4462 FAX 017-761-4489  
 E-mail volleyball2026@city.aomori.aomori.jp

(6人制成年女子)

〒037-8686 青森県五所川原市字布屋町 41 番地 1  
青の煌めきあおもり国スポ・障スポ五所川原市実行委員会事務局  
(五所川原市教育委員会 スポーツ振興課)  
TEL0173-35-2111 FAX0173-23-4095  
E-mail kokusupo@city.goshogawara.lg.jp

(6人制少年女子)

〒038-3138 青森県つがる市木造若緑 52 番地  
青の煌めきあおもり国スポ・障スポつがる市実行委員会事務局  
(つがる市総務部 国スポ・障スポ推進室)  
TEL 0173-49-1193 FAX 0173-49-1212  
E-mail volley2026-sanka@city.tsugaru.lg.jp

(ビーチバレーボール少年男子・少年女子)

〒038-8505 青森県青森市柳川二丁目 1 番 1 号  
青の煌めきあおもり国スポ・障スポ青森市実行委員会事務局  
(青森市経済部 国スポ・障スポ競技課)  
TEL 017-761-4462 FAX 017-761-4489  
E-mail beachvolleyball2026@city.aomori.aomori.jp

なお、イ、ウについては原則メールにて提出とする。また、公益財団法人日本スポーツ協会に対しては、大会終了後、別途、所定の手続きにより参加申込み情報を修正すること。

## 10 参加上の注意

- (1) 監督章は、公益財団法人日本バレーボール協会規定のものを用いること。
- (2) 監督は、資格を証明する登録証又は認定が確認できる書類の写しを携帯すること。

## 11 その他

### (1) 組合せ抽選会

<6人制種目>

日 時 2026年9月6日(日) 午後3時  
場 所 公益財団法人日本バレーボール協会 会議室  
〒151-0051 東京都渋谷区千駄ヶ谷一丁目30番8号  
ダヴィンチ千駄ヶ谷内 公益財団法人日本バレーボール協会  
TEL 03-5786-2100 FAX 03-5786-2109

<ビーチバレーボール種目>

日 時 2026年8月16日(日) 午後1時  
場 所 公益財団法人日本バレーボール協会 会議室  
〒151-0051 東京都渋谷区千駄ヶ谷一丁目30番8号  
ダヴィンチ千駄ヶ谷内 公益財団法人日本バレーボール協会  
TEL 03-5786-2100 FAX 03-5786-2109

(2) 代表者会議

< 6人制種目 >

日 時 2026年10月10日(土) 午後4時00分  
場 所 つがる市生涯学習交流センター「松の館」  
〒038-3138 青森県つがる市木造若緑52番地  
TEL 0173-49-1193 FAX 0173-49-1212

< ビーチバレーボール種目 >

日 時 2026年9月2日(水) 午後3時30分  
場 所 青森県総合社会教育センター 大研修室  
〒030-0111 青森県青森市大字荒川字藤戸119番地7  
TEL 017-739-1251 FAX 017-739-2570

注 代表者会議には、両種目とも、チーム代表者が出席すること。

(3) 表彰式

総合表彰式を行わず、成績はホームページに掲載し賞状等は郵送する。

< 6人制種目 >

各会場にて競技終了後、各種別表彰式を行う。

< ビーチバレーボール種目 >

会場にて競技終了後、各種別表彰式を行う。

## 〔 8 〕 体操競技

### 1 期 日

○体操競技 2026年9月3日（木）から9月6日（日）まで（4日間）

種 別	9月3日（木）	9月4日（金）	9月5日（土）	9月6日（日）
成年男子			自由（決勝）	
成年女子			自由（決勝）	
少年男子	自由（予選）	自由（予選）		自由（決勝）
少年女子	自由（予選）	自由（予選）		自由（決勝）

○トランポリン 2026年9月9日（水）

種 別	9月9日（水）
男子（成年少年共通）	予選・決勝
女子（成年少年共通）	予選・決勝

○新体操 2026年9月12日（土）から9月13日（日）まで（2日間）

種 別	9月12日（土）	9月13日（日）
少年男子	個人	団体
少年女子	個人	団体

2 会 場 弘前市（体操競技・新体操） 青森県武道館  
 （トランポリン） 岩木山総合公園 体育館

### 3 種別及び参加人員

○体操競技・新体操・トランポリン

種別・種別		監 督	選 手	参加 都道府県	小 計			合 計
					監督	選手	計	
体操競技	成年男子	1	5	11	11	55	66	661 ※上記の 人数内で 調整
	成年女子	1	5	10	10	50	60	
	少年男子	1	5	25	25	125	150	
	少年女子	1	5	25	25	125	150	
新体操	少年女子	1	5	23	23	115	138	
	少年男子	1	5	10	10	50	60	
トランポリン	男子	1	1	10	10-19	10	30-39	
	女子		1	10		10		

※ 成年選手は監督を兼任することができる。

### 4 競技上の規程及び方法

(1) 公益財団法人日本体操協会制定の競技規則及び採点規則による。

(2) 体操競技の競技方法

成年男女及び少年男女ともに1チームの選手は5名とする。(5-5-4方式)

ア 成年(団体総合競技)

男子は、ゆか、あん馬、つり輪、跳馬、平行棒、鉄棒の6種目の自由演技を行う。成績順位は、6種目の各種目ベスト4の得点総合計によって決定する。

女子は、跳馬、段違い平行棒、平均台、ゆかの4種目の自由演技を行う。成績順位は、4種目の各種目ベスト4の得点総合計によって決定する。

なお、成年男女の詳細な適用規則については、別途、公益財団法人日本体操協会のホームページにて周知する。

イ 少年(団体総合競技)

男子は、ゆか、あん馬、つり輪、跳馬、平行棒、鉄棒の6種目の自由演技による予選と決勝を行う。予選での6種目の各種目ベスト4の得点総合計により上位18チームを選び、決勝を行う。成績順位は、決勝における6種目の各種目ベスト4の得点総合計によって決定する。

女子は、跳馬、段違い平行棒、平均台、ゆかの4種目の自由演技による予選と決勝を行う。予選での4種目の各種目ベスト4の得点総合計により上位18チームを選び、決勝を行う。成績順位は、決勝における4種目の各種目ベスト4の得点総合計によって決定する。

なお、少年男女の詳細な適用規則については、別途、公益財団法人日本体操協会のホームページにて周知する。

(注) 予選において同点が生じた場合、競技規則に準じて決勝通過順位を決定する。

(3) 新体操の競技方法

適用規則については、別途、公益財団法人日本体操協会のホームページにて周知する。

ア 少年男子

(ア) 競技内容 団体競技 自由演技

個人競技(スティック、リング、ロープ、クラブ)

成績順位は、以下の合計得点によって決める。

団体競技の得点及び個人競技の得点(4種目4演技×1/4)の合計

(イ) 団体競技について

都道府県ごとに団体を編成し、演技者は5名とする。

(ウ) 個人競技

個人競技の演技者として、団体の5名のうちから4名だけが出場できる。

イ 少年女子

(ア) 競技内容 団体競技 ※当該年の全国高校総体で採用された種目と同一とする。

個人競技(フープ、ボール、クラブ、リボン)

成績順位は、以下の合計得点によって決める。

団体競技の得点及び個人競技の得点(4種目4演技×1/4)の合計

(イ) 団体競技について

都道府県ごとに団体を編成し、演技者は5名とする。

(ウ) 個人競技

個人競技の演技者として、団体の5名のうちから4名だけが出場できる。

(4) トランポリンの競技方法（男女共通）

ア 競技内容

男女とも成年・少年はそれぞれ共通とし、個人競技で行う。

予選は、第1自由演技と第2自由演技を行い、2つの合計得点により予選順位を決定する。決勝には、予選順位の8位までの選手が進出できる。

決勝は自由演技を1回行い、成績順位は、決勝の自由演技得点によって決定する。

イ 第1自由演技について

演技得点（Eスコア）＋跳躍時間点（Tスコア）＋移動減点（Hスコア）の3つの合計が第1自由演技得点となる。

【特別要求】

演技は10種目の異なった種目で構成し、「前方の270度以上の宙返り」と「後方の270度以上の宙返り」をそれぞれ1回以上行わなければならない。これらの要求種目が欠如した場合は、合計点から2.0点の減点がなされる。

（注）「よつんばい落ち」と「膝落ち」は実施種目には認められず、これを実施した時点で演技は中断となる。

ウ 第2自由演技及び決勝自由演技について

10種目を自由に構成し、演技得点（Eスコア）＋難度点（Dスコア）＋跳躍時間点（Tスコア）＋移動減点（Hスコア）の4つの合計が第2自由演技得点となる。

また、決勝自由演技も同様、10種目を自由に構成し、4つの項目の合計が決勝の得点となる。

エ 器具

国際体操連盟公認トランポリン器具2台からの選択制とする。器具周辺には、主催者側で2名のスポッターを配置する。選手の安全を守るという観点からダブルスポッター制を義務化とする。チームの監督を含めた2名を各都道府県で準備して対応する。スポッターについて、監督以外の1名が不足する場合は、主催者に依頼の申請を行う。

## 5 予選方法

本大会に出場する都道府県代表チームを選出するため、下表によってブロック大会を行う。

ブロック名	都道府県名	体操競技				新体操		トランポリン	
		成年男子	成年女子	少年男子	少年女子	少年男子	少年女子	男子共通	女子共通
北海道	北海道	1	1	1	1	1	1	1	1
東北	岩手、宮城、秋田、山形、福島	1	1	3	3	1	3	1	1
関東	茨城、栃木、群馬、埼玉、千葉、東京、神奈川、山梨	1	1	4	4	1	4	1	1
北信越	新潟、富山、石川、福井、長野	1	1	2	3	1	2	1	1
東海	岐阜、静岡、愛知、三重	1	1	2	2	1	2	1	1
近畿	滋賀、京都、大阪、兵庫、奈良、和歌山	2	1	3	3	1	3	1	1
中国	鳥取、島根、岡山、広島、山口	1	1	3	2	1	2	1	1
四国	香川、徳島、愛媛、高知	1	1	2	2	1	2	1	1
九州	福岡、佐賀、長崎、熊本、大分、宮崎、鹿児島、沖縄	1	1	4	4	1	3	1	1
開催県	青森	1	1	1	1	1	1	1	1
計		11	10	25	25	10	23	10	10

### (1) 期日及び会場

各ブロック内の都道府県は、ブロック大会開催の都道府県スポーツ協会で協議の上、2026年4月30日までに期日及び会場を決定する。開催都道府県は、会場が決定次第、至急、公益財団法人日本体操協会宛て、会場、連絡事務局及び責任者名を明記して報告すること。

2026年5月以降の公益財団法人日本体操協会からの通信は、全て連絡を事務局宛てに行う。

### (2) 競技種別は、本大会に同じ。

### (3) 競技方法

#### ア 体操競技・新体操

各ブロック都道府県対抗とし、その他は本大会に同じ。

#### イ トランポリン

本大会ルールに準ずる。

### (4) 選抜方法（本大会出場都道府県）

ブロック大会の成績によって選抜する。

### (5) 申込方法

#### ア 体操競技・新体操

都道府県協会は、参加申込書に種別、監督名、選手名（新体操は、予備登録選手2名を含む）を明記の上、各種別それぞれ1チームをブロック大会開催の都道府県協会に申込むこと。

ブロック大会の細部については、開催都道府県から指示する。

## イ トランポリン

都道府県協会は、参加申込書に種別、監督名、選手名を明記の上、各種別それぞれ1選手をブロック大会開催の都道府県に申込みこと。

ブロック大会の細部については、開催都道府県協会から指示する。

## 6 参加資格、所属都道府県及び選手の年齢基準

総則5に定めるもののほか、次による。

体操競技の少年種別、新体操、トランポリンに参加できる選手には、2011年4月2日から2012年4月1日までに生まれた中学3年生を含むものとする。

また、競技種別などを重複して出場することはできない。

なお、監督は、公益財団法人日本スポーツ協会公認スポーツ指導者制度に基づく、公認体操コーチ3（体操競技・新体操・トランポリン）、又は、公認体操コーチ4（体操競技・新体操）のいずれかの資格を有する者であること。

## 7 総合成績決定方法

男女総合成績（天皇杯得点）及び女子総合成績（皇后杯得点）は、競技得点と参加得点の合計とし、その得点の多い都道府県順に順位を決定する。

ただし、同点の場合は、その順位を共有し、次の順位を欠位とする。

### (1) 競技得点

天皇杯対象種別	皇后杯対象種別	競技得点
成年男子 体操競技 成年女子 体操競技 少年男子 体操競技 少年女子 体操競技 少年男子 新体操 少年女子 新体操	成年女子 体操競技 少年女子 体操競技 少年女子 新体操	各種別とも1位40点、2位35点、3位30点、4位25点、5位20点、6位15点、7位10点、8位5点の競技得点を与える。 ただし、同順位の場合は、その順位を共有し、次の順位を欠位とする。なお、得点は、次の順位のものに加え当該都道府県で等分する。
男子トランポリン 女子トランポリン	女子トランポリン	各種別とも1位8点、2位7点、3位6点、4位5点、5位4点、6位3点、7位2点、8位1点の競技得点を与える。 ただし、同順位の場合は、その順位を共有し、次の順位を欠位とする。なお、得点は、次の順位のものに加え当該都道府県で等分する。

### (2) 参加得点

大会（ブロック大会を含む）に参加した都道府県に10点を与える。ただし、ブロック大会で本大会の出場権を獲得しながら、本大会に参加しなかった場合は与えない。

## 8 表彰

- (1) 男女総合成績及び女子総合成績第1位から第8位までの都道府県に、表彰状を授与する。
- (2) 男女総合成績第1位の都道府県に、大会会長トロフィーを授与する。
- (3) 各種別の第1位から第8位までに、賞状を授与する。

## 9 参加申込方法

- (1) 所定の Web ページ（国民スポーツ大会参加申込システム）へアクセスし、必要項目を入力の上、所属都道府県スポーツ協会を通じて、2026年8月13日（木）午後5時までに申込手を完了すること。
- (2) 締切期限以降は、所定の Web ページ（国民スポーツ大会参加申込システム）へアクセスできなくなるので、締切期限を厳守すること。
- (3) ブロック大会を主催した責任者は、大会成績一覧表を添付の上、本大会出場の都道府県名を2026年8月8日（土）までに公益財団法人日本体操協会に報告すること。

## 10 選手及び監督の最終決定

- (1) 参加申込締切（2026年8月13日）後の選手及び監督の交代は、怪我、病気等の特別な事情がない限り認めない。

特別な事情で選手及び監督を交代する場合は、下記期日までに提出先ア、イ、ウに「参加選手・監督交代（変更）届」を届け出なければならない。

なお、選手及び監督を交代する場合は、医師の診断書又は証明する書類を付すこと。

・提出期日	体操競技	2026年9月2日（水）	「監督会議まで」
	トランポリン	2026年9月8日（火）	「監督会議まで」
	新体操	2026年9月11日（金）	「監督会議まで」

### ・提出先

ア 〒160-0013 東京都新宿区霞ヶ丘町4番2号 JAPAN SPORTS OLYMPIC SQUARE  
公益財団法人日本体操協会  
TEL 03-6455-4037 FAX 03-6455-4038

イ 〒030-8570 青森県青森市長島一丁目1番1号  
青の煌めきあおもり国スポ・障スポ実行委員会事務局  
（青森県国スポ・障スポ局 競技式典課 競技運営グループ）  
TEL 017-734-9771 FAX 017-734-8015  
E-mail aomori2026kyougiunei@pref.aomori.lg.jp

ウ 〒036-8551 青森県弘前市上白銀町1番1号  
青の煌めきあおもり国スポ・障スポ弘前市実行委員会事務局  
（弘前市健康こども部スポーツ局 国スポ・障スポ推進課）  
TEL 0172-40-0583 FAX 0172-35-3884  
E-mail 2026kokuspo@city.hirosaki.lg.jp

なお、イ、ウについては、原則メールにて提出とする。また、公益財団法人日本スポーツ協会に対しては、大会終了後、別途、所定の手続きにより参加申込み情報を修正すること。

- (2) 各都道府県の監督は、出場選手の確定名簿を監督会議開始までに監督会議受付に提出すること。この際、新体操においては、選手と予備選手の交代ができる。
- (3) メンバーの最終決定は、体操競技・新体操・トランポリンそれぞれの監督会議で行われる。
- (4) 新体操の交代要員は、申込み時に予備登録をすること。（2名まで登録可能）

## 11 その他

### (1) 組合せ抽選会

日 時 2026年8月15日(土) 午後3時  
場 所 JAPAN SPORTS OLYMPIC SQUARE 内会議室  
〒160-0013 東京都新宿区霞ヶ丘町4番2号  
TEL 03-6455-4037 FAX 03-6455-4038

### (2) 審判会議

#### ア 体操競技

日 時 2026年9月2日(水) 午後3時  
場 所 青森県武道館 剣道場  
〒036-8101 青森県弘前市豊田二丁目3  
TEL 0172-26-2200 FAX 0172-26-2206

#### イ トランポリン

日 時 2026年9月8日(火) 午後3時  
場 所 岩木山総合公園 第1会議室  
〒036-1343 青森県弘前市百沢字裾野195番1号  
TEL 0172-83-2311 FAX 0172-83-2635

#### ウ 新体操

日 時 2026年9月11日(金) 午後4時  
場 所 青森県武道館 剣道場  
〒036-8101 青森県弘前市豊田二丁目3  
TEL 0172-26-2200 FAX 0172-26-2206

### (3) 監督会議

#### ア 体操競技

日 時 2026年9月2日(水) 午後5時15分  
場 所 青森県武道館 剣道場  
〒036-8101 青森県弘前市豊田二丁目3  
TEL 0172-26-2200 FAX 0172-26-2206

#### イ トランポリン

日 時 2026年9月8日(火) 午後4時15分  
場 所 岩木山総合公園 第1会議室  
〒036-1343 青森県弘前市百沢字裾野195番1号  
TEL 0172-83-2311 FAX 0172-83-2635

#### ウ 新体操

日 時 2026年9月11日(金) 午後5時30分  
場 所 青森県武道館 剣道場  
〒036-8101 青森県弘前市豊田二丁目3  
TEL 0172-26-2200 FAX 0172-26-2206

### (4) 審判研修

#### ア 新体操

##### 審判研修 I

日 時 2026年9月11日(金) 午後1時  
場 所 青森県武道館 会議室  
〒036-8101 青森県弘前市豊田二丁目3  
TEL 0172-26-2200 FAX 0172-26-2206

(5) 表彰式

ア 体操競技

日 時 成年の部 2026年9月5日(土)午後5時30分  
少年の部 2026年9月6日(日)午後5時25分

場 所 青森県武道館 主競技場  
〒036-8101 青森県弘前市豊田二丁目3  
TEL 0172-26-2200 FAX 0172-26-2206

イ トランポリン

日 時 2026年9月9日(水)午後3時10分

場 所 岩木山総合公園 体育館  
〒036-1343 青森県弘前市百沢字裾野195番1号  
TEL 0172-83-2311 FAX 0172-83-2635

ウ 新体操・総合表彰式

日 時 2026年9月13日(日)午後3時20分

場 所 青森県武道館 主競技場  
〒036-8101 青森県弘前市豊田二丁目3  
TEL 0172-26-2200 FAX 0172-26-2206

## 〔 9 〕 バスケットボール競技

1 期 日 2026年10月15日（木）から10月19日（月）まで（5日間）

種 別	10月15日（木）	10月16日（金）	10月17日（土）	10月18日（日）	10月19日（月）
成年男子	1 回 戦	準々決勝	準 決 勝	決 勝	
成年女子	1 回 戦	準々決勝	準 決 勝	決 勝	
少年男子	1 回 戦	2 回 戦	準々決勝	準 決 勝	決 勝
少年女子	1 回 戦	2 回 戦	準々決勝	準 決 勝	決 勝

2 会 場

	八戸市（成年男子）	八戸市東体育館
	むつ市（成年女子）	むつマエダアリーナ
	十和田市（少年男子）	十和田市総合体育センター
	三沢市（少年女子）	三沢市国際交流スポーツセンター

### 3 種別及び参加人員

種 別	監 督	選 手	参加都道府県	小 計	合計（人）
成年男子	1	12	16	208	1,024
成年女子	1	11	16	192	
少年男子	1	12	24	312	
少年女子	1	12	24	312	

※全種別定められた定数によって実施とする。

### 4 スポーツ・ハラスメントについて

今大会に出場する指導者、選手、チーム関係者、大会運営者、その他全ての関係者は、「暴力暴言、ハラスメントなどの不適切行為（スポハラ）を排除し、安全・安心な大会になるよう心がける。」

### 5 競技上の規程及び方法

- (1) 競技規則は、現行の公益財団法人日本バスケットボール協会競技規則による。
- (2) 大会期間中の競技に関する（競技場内における競技・運営等含め）最終決定は、公益財団法人日本バスケットボール協会国スポ委員会にて行う。運営・競技に関わる関係者は、その全てにおいて公益財団法人日本バスケットボール協会に情報を共有しなければならない。公益財団法人日本バスケットボール協会は、決定事項を他主催者に共有する。
- (3) 各種別とも都道府県対抗トーナメント方式とし、3位以降の決定戦は行わない。
- (4) 試合時間は、全種別とも下表のとおりとする。

前 半			休憩	後 半		
第1クォーター	休憩	第2クォーター		第3クォーター	休憩	第4クォーター
10分	2分	10分	10分	10分	2分	10分

- (5) ユニフォームに関しては、バスケットボール競技規則に則り、公益財団法人日本バスケットボール協会が定めるユニフォーム規則による。
- ア 参加チームは、濃淡2色のユニフォームを用意しなければならない。
- イ ユニフォームの前面にユニフォームの色と異なり、明確に識別できる単色の文字で都道府県名を付けなければならない。(漢字でなくても良い)
- 都道府県名における縁取りおよび文字の大きさについては、公益財団法人日本バスケットボール協会が定めるユニフォーム規則に則る。
- ウ ユニフォームの番号は0、00及び1から99までとする。
- エ その他、ユニフォームに付けることが出来るものの詳細については、公益財団法人日本バスケットボール協会が定めるユニフォーム規則の別表2に則る。
- オ ユニフォームは、会社名、クラブ名、学校名は必ず完全に見えないように被覆のこと。また、大会参加時に着用するトレーニングウェア(上下)においても同様とする。

## 6 予選方法

- (1) 各都道府県は、種別ごとに都道府県大会を実施し、ブロック大会及び本大会に出場する代表チームを決定する。
- (2) 各ブロック大会を主管する都道府県バスケットボール協会は、本大会実施要項に準じてブロック大会を実施し、本大会に出場する代表を決定する。
- (3) 各ブロック大会を主管する都道府県バスケットボール協会は、当該ブロック大会の日程及び会場について、別途公益財団法人日本バスケットボール協会が定める期日までに、メールにて公益財団法人日本バスケットボール協会に報告すること。
- (4) 各ブロック大会区分及びその代表チーム数は次表のとおりとする。

ブロック名	都 道 府 県 名	成年男子	成年女子	少年男子	少年女子
北海道	北海道	1	1	1	1
東 北	岩手、宮城、秋田、山形、福島	2	2	3	3
関 東	茨城、栃木、群馬、埼玉、千葉、東京、神奈川、山梨	3	3	4	4
北信越	新潟、長野、富山、石川、福井	1	1	2	2
東 海	静岡、愛知、三重、岐阜	1	1	2	2
近 畿	滋賀、京都、大阪、兵庫、奈良、和歌山	2	2	3	3
中 国	鳥取、島根、岡山、広島、山口	1	1	2	2
四 国	香川、徳島、愛媛、高知	1	1	2	2
九 州	福岡、佐賀、長崎、熊本、大分、宮崎、鹿児島、沖縄	3	3	4	4
開催県	青森	1	1	1	1
	計	16	16	24	24

- (5) 各都道府県バスケットボール協会は、参加申込時に本要項に定められている種別ごとの参加人数を上限に選手を登録すること。
- なお「7選手の参加資格、所属都道府県及び年齢基準」を満たす選手であれば、ブロック大会から本大会参加申込時に変更をすることは認められる。

## 7 選手の参加資格、所属都道府県及び年齢基準

第80回国民スポーツ大会実施要項総則5に定めるもののほか、次による。

- (1) 各都道府県協会の成年男子・女子、少年男子・女子のチームは、単独、補強、選抜のうち、いずれかの方法により編成すること。
- (2) 成年男子・女子、少年男子・女子の選手は、公益財団法人日本バスケットボール協会定款第51条に基づき制定された「JBA基本規定 第5章登録及び移籍 第2節 登録 第101条〔選手登録の義務〕」に定める登録選手が参加できる。
- (3) 成年男子
  - ア 2009年12月31日以前に生まれた者が参加できる。
  - イ 登録選手は、12名とする。
  - ウ 成年男子代表チームについて、高校2・3年生のみの編成は不可とし、高校2・3年生の登録できる人数は5名以内とする。
  - エ 高校2・3年生のオンコート的人数や出場を必須にするといった制限は加えない。
- (4) 成年女子
  - ア 2009年12月31日以前に生まれた者が参加できる。
  - イ 登録選手は、11名とする。
  - ウ 成年女子代表チームについて、高校2・3年生のみの編成は不可とし、高校2・3年生の登録できる人数は5名以内とする。
  - エ 高校2・3年生のオンコート的人数や出場を必須にするといった制限は加えない。
    - ※ 成年男子・女子ともに、「大学の所在地」は、所属都道府県の条件には当てはまらない。従って、「大学の所在地」を根拠とした都道府県よりの参加はできない。
    - ※ 成年男子・女子における、早生まれを除く高校2年生及び高校3年生の参加資格（所在地等）については、当該年4月1日時点での年齢が、成年 少年どちらの年齢域に属するかで判断する。（第80回国民スポーツ大会実施要項総則5(3) 選手の年齢基準に定める年齢による）
- (5) 少年男子、少年女子
  - ア 中学3年生を含む2010年1月1日～2012年4月1日に生まれた者が出場できる。
  - イ 登録選手は、合計12名とする。
  - ウ 中学3年生の出場は、1名以上が望ましい。
- (6) 外国籍競技者の参加

外国籍競技者の参加については第80回国民スポーツ大会実施要項総則5(1)アに定めるもののほか、次による。

  - ア 成年男子・女子
    - (7) 成年種別の選手の参加は1名までとする。
    - (1) 早生まれを除く高校2年生及び高校3年生（2008年4月2日～2009年12月31日まで生まれた者）の選手を参加させることができる。
  - イ 少年男子・女子
    - (7) 少年種別の選手の参加は2名までとし、オンコートは1名までとする。
    - (1) 早生まれの高校2年生及び高校1年生、中学3年生（2010年1月1日～2012年4月1日に生まれた者）の選手を参加させることができる。

(7) 選手の参加申込後の変更について（エントリー変更について）

ア 本大会に参加する選手は、ブロック大会に出場した選手である必要はないが、参加申込み後の選手の変更については、疾病、傷害等の特別な場合のみ、変更を認めるものとし、証明する書類（医師の診断書等）を添付し、手続すること。なお、診断書とは、医師が、傷病名・障害名・医師の所見・治療の経緯や現症、結果などが記載されている証明書であり、実際に診察のあった医師と歯科医師のみが発行できるものである。（医師法第 19 条 2 項による）

変更手続については、代表者会議開始の 2 時間前までに手続を完了すること。（提出期限以降の変更は認めない）

イ エントリー変更をした場合は、その選手に限りユニフォーム番号の変更を認める。（ユニフォーム番号のみの変更は、認めない）

## 8 監督・スタッフの参加資格、他について

監督・スタッフともに、第 80 回国民スポーツ大会実施要項総則 5 に定めるもののほか、次による。

(1) 全種別の監督は、公益財団法人日本バスケットボール協会公認コーチライセンスに基づく JBA 公認 S 級コーチ、JBA 公認 A 級コーチ（日本スポーツ協会公認コーチ 4）、JBA 公認 B 級コーチ（日本スポーツ協会公認コーチ 3）、JBA 公認 C 級コーチ（日本スポーツ協会公認コーチ 2 / 日本スポーツ協会公認コーチ 1）いずれかを有するものとする。

(2) 本大会に参加するスタッフは、監督 1 名、他スタッフ含めて合計 6 名以内とする。

(3) 監督・スタッフの変更について

ア 本大会に出場する監督は、ブロック大会に登録した監督である必要はないが、参加申込み後の変更については疾病、傷害、その他特別な場合のみ変更を認めるものとし、証明する書類（医師の診断書等）を添付し、手続すること。変更手続については代表者会議開始までに手続を完了すること。

イ 監督以外のスタッフについての変更については、特に定めない。（本国スポ代表者会議直前のエントリー変更提出期限までにメンバー確認票に明記した者を他スタッフとする。）

ウ 急遽、監督・コーチに資格者が不在となる場合は、公益財団法人日本バスケットボール協会国スポ実施委員会にて、別途公益財団法人日本バスケットボール協会が定める（コーチ資格者が不在となった場合の対応）を適用するか否かを判断する。

※ コーチ登録証の携帯について

ベンチで指揮を執る者「7(1)を有する者」は提示を求められた際は、すぐに提示できるようにコーチ登録証を携帯すること。なお、コーチ登録証を公益財団法人日本バスケットボール協会指定のネックストラップを使用し、首から下げておく必要はない。

## 9 総合成績決定方法

男女総合成績（天皇杯得点）及び女子総合成績（皇后杯得点）は、競技得点と参加得点の合計とし、その得点の多い都道府県順に第 1 位から第 8 位までを決定する。

ただし、同点の場合は、その順位を共有し、次の順位を欠位とする。

(1) 競技得点

天皇杯対象種別	皇后杯対象種別	競 技 得 点
成 年 男 子 成 年 女 子 少 年 男 子 少 年 女 子	成 年 女 子 少 年 女 子	各種別とも1位40点、2位35点、3位(2チーム)各27.5点、5位(4チーム)各12.5点の競技得点を与える。

(2) 参加得点

大会(ブロック大会を含む)に参加した都道府県に10点を与える。

ただし、ブロック大会で本大会の出場権を獲得しながら、本大会に参加しなかった場合は与えない。

## 10 表 彰

- (1) 男女総合成績及び女子総合成績の第1位から第8位までの都道府県に、表彰状を授与する。
- (2) 男女総合成績第1位の都道府県に、大会会長トロフィーを授与する。
- (3) 各種別の第1位から第5位(4チーム)までに、賞状を授与する。

## 11 参加申込方法

第80回国民スポーツ大会実施要項総則8に定めるもののほか、次による。

- (1) 所定のWebページ(国民スポーツ大会参加申込システム)へアクセスし、必要項目を入力の上、所属都道府県スポーツ協会を通じて、2026年9月3日(木)午後5時までに申込手続きを完了すること。
- (2) 締切期限以降は、所定のWebページ(国民スポーツ大会参加申込システム)へアクセスできなくなるので、締切期限を厳守すること。
- (3) 各ブロック大会を主管する都道府県バスケットボール協会は、予選会成績表を各種別2通作成し、各予選会終了後、5日以内に次の宛先にそれぞれ送付すること。

[予選会成績表記載事項]

- ア 予選会担当都道府県協会名
- イ 予選会開催期日
- ウ 予選会開催場所
- エ 参加チーム数
- オ 参加チーム名
- カ 予選会成績記録(1回戦から各クォーターの得点記録を全部記録すること。)
- キ 本大会に出場する代表チーム名
- ク その他の特記事項

	提 出 先	必要書類
①	(全種別) 〒112-0004 東京都文京区後楽1丁目7番27号 後楽鹿島ビル6F 公益財団法人日本バスケットボール協会 E-mail kokutai-entry@basketball.or.jp	予選会成績表 (全種別)

②	(成年男子) 〒031-8686 青森県八戸市内丸一丁目1番1号 青の煌めきあおもり国スポ・障スポ八戸市実行委員会事務局(八戸市観光文化スポーツ部 国スポ・障スポ推進室) TEL 0178-43-9569 FAX 0178-43-9375 E-mail basketball2026@city.hachinohe.aomori.jp	予選会成績表 (成年男子)
	(成年女子) 〒035-8686 青森県むつ市中央一丁目8番1号 青の煌めきあおもり国スポ・障スポむつ市実行委員会事務局(むつ市市民生活部 国スポ・障スポ推進課) TEL 0175-22-1111 FAX 0175-22-5825 E-mail kokuspo.basketball@city.mutsu.lg.jp	予選会成績表 (成年女子)
	(少年男子) 〒034-8615 青森県十和田市西十二番町6番1号 青の煌めきあおもり国スポ・障スポ十和田市実行委員会事務局(十和田市総務部 国スポ・障スポ大会推進課) TEL 0176-58-0189 E-mail 2026basketball@city.towada.lg.jp	予選会成績表 (少年男子)
	(少年女子) 〒033-0011 青森県三沢市幸町三丁目11番5号(三沢市総合社会福祉センター2階) 青の煌めきあおもり国スポ・障スポ三沢市実行委員会事務局(三沢市市民生活部 国スポ・障スポ推進室) TEL 0176-51-1235 FAX 0176-53-2266 E-mail msw_kokusupo@misawashi.aomori.jp	予選会成績表 (少年女子)

(4) 参加申込締切後の変更は、疾病、傷害等の特別な場合のみ認めるものとし、その取扱いについては次のとおりとする。

ア 提出期限 代表者会議開始まで

イ 提出先 下記①②③の3か所宛て。※③については、該当する種別に送付すること。

①	〒112-0004 東京都文京区後楽1丁目7番27号 後楽鹿島ビル6F 公益財団法人日本バスケットボール協会 E-mail kokutai-entry@basketball.or.jp
②	〒030-8570 青森県青森市長島一丁目1番1号 青の煌めきあおもり国スポ・障スポ実行委員会事務局 (青森県国スポ・障スポ局 競技式典課 競技運営グループ担当) TEL 017-734-9771 FAX 017-734-8015 E-mail aomori2026kyougiunei@pref.aomori.lg.jp
③	(成年男子) 〒031-8686 青森県八戸市内丸一丁目1番1号 青の煌めきあおもり国スポ・障スポ八戸市実行委員会事務局 (八戸市観光文化スポーツ部 国スポ・障スポ推進室) TEL 0178-43-9569 FAX 0178-43-9375 E-mail basketball2026@city.hachinohe.aomori.jp

(成年女子)	〒035-8686 青森県むつ市中央一丁目8番1号 青の煌めきあおもり国スポ・障スポむつ市実行委員会事務局 (むつ市市民生活部 国スポ・障スポ推進課) TEL 0175-22-1111 FAX 0175-22-5825 E-mail kokuspo.basketball@city.mutsu.lg.jp
(少年男子)	〒034-8615 青森県十和田市西十二番町6番1号 青の煌めきあおもり国スポ・障スポ十和田市実行委員会事務局 (十和田市総務部 国スポ・障スポ大会推進課) TEL 0176-58-0189 E-mail 2026basketball@city.towada.lg.jp
(少年女子)	〒033-0011 青森県三沢市幸町三丁目11番5号(三沢市総合社会福祉センター2階) 青の煌めきあおもり国スポ・障スポ三沢市実行委員会事務局 (三沢市市民生活部 国スポ・障スポ推進室) TEL 0176-51-1235 FAX 0176-53-2266 E-mail msw_kokusupo@misawashi.aomori.jp

なお、(ア)～(ウ)については、原則メールにて提出とする。また、公益財団法人日本スポーツ協会に対しては、上記への提出後、別途、所定の手続きにより、参加申込み情報を修正すること。

## 12 その他

### (1) 組合せ抽選会

日 時 2026年9月6日(日) 午前11時  
場 所 公益財団法人日本バスケットボール協会 会議室  
〒112-0004 東京都文京区後楽1丁目7番27号 後楽鹿島ビル6F  
E-mail kokutai-entry@basketball.or.jp

### (2) 審判会議(全種別)

日 時 2026年10月1日(木) 午後 時  
場 所 オンライン方式で行う。

### (3) 代表者会議(全種別)

日 時 2026年10月13日(火) 午後 時  
場 所 オンライン方式で行う。  
配信本部：三沢市国際交流教育センター

### (4) 総合表彰式

日 時 2026年10月19日(月) 少年女子決勝戦終了後  
場 所 三沢市国際交流スポーツセンター  
〒033-0151 青森県三沢市南山一丁目138番地2号  
TEL 0176-51-4466 FAX 0176-51-0212

## [10] レスリング競技

1 期 日 2026年10月12日(月)から10月15日(木)まで(4日間)

種別	種目	10月12日(月)	10月13日(火)	10月14日(水)	10月15日(木)
成年男子	フリースタイルレスリング	1・2回戦	準々・準決勝 決 勝		
	グレコローマンレスリング			1・2回戦 準々決勝	準決勝 決勝
女子	女子レスリング	1・2回戦	準々・準決勝 決 勝		
少年男子	フリースタイルレスリング	1・2回戦	準々・準決勝 決 勝		
	グレコローマンレスリング			1・2回戦 準々決勝	準決勝 決勝

(注) 試合進行日程の詳細については、監督会議において発表する。

2 会 場 八戸市 FLAT HACHINOHE (フラット八戸)

3 種別(種目)及び参加人員

種別	種目	監督	選手	参加都道府県	小計	合計(人)
成年男子	フリースタイルレスリング	1	5	47	329	705
	グレコローマンレスリング					
女子	女子レスリング		1	47		
少年男子	フリースタイルレスリング	1	7	47	376	
	グレコローマンレスリング					

(注) 成年男子と女子の監督は兼任するものとする。

4 競技上の規程及び方法

(1) ルール

世界レスリング連盟(UWW)ルールによる。ただし、一部日本レスリング協会ルール、国スポルルールを適用する。

(2) 試合の方法及び順位の設定

フリースタイルレスリング、グレコローマンレスリングともクラスごとのトーナメント方式とし、順位の設定は次による。ただし、エントリーが3名のクラスはノルディック方式とする。各クラスとも3位決定戦は行わない。そのため3位は2名とし、4位は欠位とする。

(3) 試合時間は、成年男子、女子、少年男子ともに3分間2ピリオドとする。

(4) 都道府県以外の表示を貼付したシングレットを着用することはできない。

(5) 選手は、赤及び青のシングレット各1着携行のこと。

ア シングレットの前面及び背面に、都道府県名を漢字(書体は自由)で表示する。

イ 前面の一文字の大きさは、5～7×5～7cm、背面の一文字の大きさは、7～10×7～10cmとする。

ウ 取付方法は、シングレットに直に圧着又は、直接刺繍すること。

上記の表示のない選手は、試合に出場することができない。

(6) 組合せの決定

成年男子、女子、少年男子とも各クラスの組合せは抽選により決定する。この抽選は、公益財団法人日本レスリング協会の責任のもとに実施する。

ア 抽選日時 2026年9月9日(水) 午前11時～午後1時

イ 抽選場所 〒160-0013 東京都新宿区霞ヶ丘町4番2号  
JAPAN SPORT OLYMPIC SQUARE 内会議室

(7) 試合前の計量

ア 出場選手は、所定の計量会場で定められた時間内に、メディカルチェック・計量を受け、合格しなければならない。メディカルチェックは、10月12日(月)及び10月14日(水)の午前8時から順次行う(出場選手は、計量前にメディカルチェックを必ず受けて計量を行うこと)。

出 場 選 手	計 量 時 間
男子フリースタイルレスリング出場選手 女子レスリング出場選手	10月12日(月)の午前8時から8時30分まで
上記種別準々決勝出場選手	10月13日(火)の午前8時から8時15分まで
男子グレコローマンレスリング出場選手	10月14日(水)の午前8時から8時30分まで
上記種別準決勝出場選手	10月15日(木)の午前8時から8時15分まで

(注) 計量は、各スタイル1日目・2日目はともに、リミットとする。

イ 計量を受ける選手は、本人の顔写真(4cm×3cm)を貼付した計量カードを携行すること。

ウ 計量時間を変更する場合は、事前に通知し監督会議で確認する。

エ 各スタイルとも計量開始時刻には、所定の計量台前に全員整列して待機しなければならない。

オ 計量場所その他詳細については、監督会議において確認する。

(8) クラス

ア 成年男子

<フリースタイルレスリング>

57kg、65kg、74kg、86kg、97kg、125kgの6クラスとする。

ただし、57kg級の下限は50kg、125kg級の下限は97kgとする。

<グレコローマンレスリング>

60kg、67kg、77kg、87kg、97kg、130kgの6クラスとする。

ただし、60kg級の下限は55kg、130kg級の下限は97kgとする。

イ 女子<女子レスリング>

53kg級、62kg級の2クラスとする。

ただし、53kg級の下限は48kg、62kg級の下限は57kgとする。

ウ 少年男子<フリースタイルレスリング>・<グレコローマンレスリング>

51kg、55kg、60kg、65kg、71kg、80kg、92kg、125kgの8クラスとする。

ただし、51kg級の下限は45kg、125kg級の下限は92kgとする。

(9) チームの構成

ア 人 員

(ア) 成年男子1チームの人員は、監督1名、選手5名以内とする。

(イ) 女子1チームの人員は、監督1名、53kg級、62kg級よりいずれか選手1名とする。

(ウ) 少年男子1チームの人員は、監督1名、選手7名以内とする。

※ 成年男子と女子の監督は兼任するものとする。

#### イ クラスの選定

男子種別の1チームの選手は、スタイルに関係なく、すべて異なったクラスに出場しなければならない。

ただし、成年男子においては、フリースタイルレスリング・グレコローマンレスリングともに軽いクラスから順に同クラスとみなす。

(例) フリースタイルレスリング57kgに出場した場合、グレコローマンレスリング60kgに出場できない。

#### ウ スタイルの選択

男子種別の1チームの申込みが1名の場合は、フリースタイルレスリング又はグレコローマンレスリングとするが、2名以上の申込みの場合は、同一スタイルのみに出場することができず、その選択は次の割合による。

申込人員	男子フリー	男子グレコ	摘 要
2	1	1	
3	2～1	1～2	F-2、G-1かF-1、G-2
4	2	2	
5	3～2	2～3	F-3、G-2かF-2、G-3
6	4～2	2～4	F-4、G-2かF-2、G-4又はF-3、G-3
7	4～3	3～4	F-4、G-3かF-3、G-4

申込人員	女子レスリング	摘 要
1	1	53kg・62kgのいずれか1名

#### エ 計量失格や理由のない棄権

計量失格や理由なく試合を棄権した場合、不戦負けとなり、その選手は競技得点の対象としない。

#### オ 負傷による棄権

負傷をしてマットに上がれない場合は、大会ドクターの診断を1時間以内に受けること。その選手は競技得点の対象とする。

#### カ 試合の中止

1クラスの申込み人員が1名の場合及び計量にパスした選手が1名の場合、そのクラスの試合は中止し、そのクラスは競技得点対象外とする。

## 5 予選方法

- (1) 都道府県レスリング協会は、各都道府県の計画（規定等）に基づき、責任をもって参加資格等の必要事項を必ず確認した上で、予選を実施し、選手の選考を行うこと。
- (2) 国スポ諸規定については、所属都道府県スポーツ協会に問合せ確認し実施すること。

## 6 参加資格、所属都道府県及び選手の年齢基準

総則5に定めるもののほか、次による。

- (1) 2026年6月30日（火）までに、2026年度 公益財団法人日本レスリング協会に登録した者。
- (2) 公益財団法人日本レスリング協会の段位（監督及び成年男子・成年種別年齢女子は3段以上、少年男子及び少年種別年齢女子は初段以上）を有する者。
- (3) 女子種別に参加する者は、2011年4月1日以前に生まれた者。

- (4) 少年男子に参加できる選手には、2011年4月2日から2011年12月31日までの間に生まれた者を含むものとする。ただし、参加できる種目はフリースタイルレスリングのみとする。当該選手の参加にあたり、各都道府県レスリング協会は、責任をもって選手選考すること。

参加を希望する選手は、都道府県レスリング協会に事前に承認を得て、保護者・指導者同意書及び医師診断書を都道府県大会参加申込時に都道府県レスリング協会へ提出すること。都道府県レスリング協会は取り纏めの上、原本を、公益財団法人日本レスリング協会へ2026年6月26日（金）又は各都道府県予選の2週間前（必着）までに必ず提出すること。参加の可否は、各都道府県の「公益財団法人日本スポーツ協会公認スポーツドクター（注1）」を受診し「治療中若しくは現存する外傷・障害・内科的疾患がない」ことを条件とする。なお、都道府県大会に参加した選手は、都道府県大会終了後2週間以内、本大会に参加した選手については、10月29日（木）までに都道府県レスリング協会が取り纏めの上、各大会期間中の外傷・障害・健康調査票を公益財団法人日本レスリング協会スポーツ医科学委員会に提出すること（開封厳禁）。

- (注) 公益財団法人日本スポーツ協会ホームページの「スポーツドクター検索」から検索を行うか、所属都道府県スポーツ協会へ問合せること。

URL : <https://www.japan-sports.or.jp/coach/DoctorSearch/tabid75.html>

※ 検索画面では抽出条件にスポーツ種目の選択肢があるが、（公財）日本スポーツ協会公認スポーツドクターであれば、スポーツ種目を問わず受診可能。

- (注) 上記(4)に関する全書類の提出について、個人からの提出は認めない。

- (5) 選手と監督の兼任はできない。
- (6) 成年男子と少年男子の監督は兼任できない。ただし、成年男子の監督は、女子の監督を兼任する。
- (7) 監督、コーチ（セコンドにつく者）は、公益財団法人日本スポーツ協会公認スポーツ指導者制度に基づく、公認レスリングコーチ1、公認レスリングコーチ2、公認レスリングコーチ3、公認レスリングコーチ4のいずれかの資格を有し、有効期限が更新されていること。
- (8) 国スポ諸規定、大会実施要項は、所属都道府県スポーツ協会へ問い合わせ確認すること。

- (注) コーチ（セコンドに入る者）について、公認スポーツ指導者資格の保有状況を確認する必要があるため、本大会会期中は自身の保有状況を証明できるようにすること。

## 7 総合成績決定方法

男女総合成績（天皇杯得点）及び女子総合成績（皇后杯得点）は、競技得点と参加得点の合計とし、その得点の多い都道府県順に順位を決定する。

ただし、同点の場合は、その順位を共有し、次の順位を欠位とする。

- (1) 競技得点

天皇杯対象種別	皇后杯対象種別	競技得点
成年男子	女子	各種別・各種目の各クラスとも1位8点、2位7点、3位（2名）各5.5点、5位（4名）各2.5点の競技得点を与える。
女子		
少年男子		

- (2) 参加得点

大会に参加した都道府県に10点を与える。

## 8 表 彰

- (1) 男女総合成績及び女子総合成績の第1位から第8位までの都道府県に、表彰状を授与する。
- (2) 男女総合成績第1位の都道府県に、大会会長トロフィーを授与する。
- (3) 各種目の各クラスの第1位から第5位までの選手に、賞状を授与する。
- (4) 表彰は、次のとおり行う。
  - ア クラスの表彰は、各種目の試合終了後に行う。
  - イ 男女総合成績の表彰は、総合表彰式において行う。
  - ウ 女子総合成績の表彰は、総合表彰式において行う。

## 9 参加申込方法

- (1) 所定の Web ページ（国民スポーツ大会参加申込システム）へアクセスし、監督・選手情報（段位・種別・階級・参加資格等）の整合性・誤記入等の点検・確認し、必要項目を正確に入力の上、所属都道府県スポーツ協会を通じて、2026年8月28日（金）午後5時までに申込手続を完了すること。

※ 登録番号（段位・登録）不明の場合は、公益財団法人日本レスリング協会に問い合わせ確認すること。

※ 段位・種別・階級・参加資格等の参加申込の不備は認めない。

- (2) 締切期限以降は、所定の Web ページ（国民スポーツ大会参加申込システム）へアクセスできなくなるので、締切期限を厳守すること。
- (3) 締切期限以降は、参加申込、修正・変更等を行うことができない。
- (4) 少年男子に参加できる選手には、2011年4月2日から2011年12月31日までの間に生まれた者を含むものとする。ただし、参加できる種目はフリースタイルレスリングのみとする。また、当該選手の参加については、公益財団法人日本スポーツ協会公認ドクターが認定したものに限る。

なお、都道府県大会及び本大会に参加した選手の下記の提出書類は、都道府県レスリング協会が取り纏めの上、各大会終了後2週間以内に公益財団法人日本レスリング協会スポーツ医科学委員会に提出すること（開封厳禁）。

提出書類	提出締切
保護者・指導者同意書及び医師の診断書の写し	2026年6月26日（金）又は各都道府県予選会2週間前（必着）必着
大会期間中の外傷・傷害調査・健康調査票	各大会終了後2週間以内 本大会参加選手は10月29日（木）

※ 提出書類は、公益財団法人日本レスリング協会ホームページから統一フォームを印刷する。

※ 事前審査において、参加資格を得た選手は、申請したフリースタイルレスリングの階級で各都道府県大会に参加すること。また、本大会には、各都道府県大会のフリースタイルレスリングの階級で参加すること。変更した場合には、参加できない。

【提出先】〒160-0013 東京都新宿区霞ヶ丘町4番2号 JAPAN SPORT OLYMPIC SQUARE  
公益財団法人日本レスリング協会 スポーツ医科学委員会  
TEL 03-5843-0358 FAX 03-5843-0359

- (5) 正副選手の交代は、「正選手が負傷等正当な理由により出場不可能になった場合」のみ、2026年10月11日（日）及び10月13日（火）の監督会議の議決により許可するものとする。なお、当該選手の監督は、参加選手・監督の交代（変更）・棄権手続きにあたっての留意事項に従い、所定の参加選手交代（変更）届に添えて、医師の診断書を提出しなければならない。
- (6) 参加選手【交代（変更）届・棄権届】は、以下【提出先】ア～イに対し、診断書（交代・変更届の場合）を添付の上、監督会議当日の午前10時までに、PDF形式にてメールで送付し必ず提出すること。なお、診断書の原本は監督会議当日、受付に必ず提出すること。
- (7) 監督の交代（変更）は、「特別な事情」の場合のみ、2026年10月11日（日）及び10月13日（火）の監督会議の議決により許可するものとする。なお、参加資格等を確認した上で参加選手・監督の交代（変更）・棄権手続きにあたっての留意事項に従い、所定の監督交代（変更）届を提出しなければならない。
- (8) 監督の【交代（変更）届】は、以下【提出先】ア～イに対し、監督会議当日の午前10時までに、PDF形式にてメールで送付し必ず提出すること。
- (9) 参加申込み締切り後の選手・監督交代（変更）は、疾病、傷害等の特別な場合のみ認めるものとし、原則として9 参加申込方法(7)、(8)とするが、やむを得ない事情により監督会議後に参加申込みをした監督が不在となる場合は、監督のみ交代（変更）を認める場合がある。ただし、交代（変更）する監督は、6 参加資格、所属都道府県及び選手の年齢基準(1)、(2)、(5)、(6)、(7)に準ずるものとする。

#### 【提出先】

- ア 〒160-0013 東京都新宿区霞ヶ丘町4番2号 JAPAN SPORT OLYMPIC SQUARE  
公益財団法人日本レスリング協会  
TEL 03-5843-0358  
E-mai info@jpnwrestling.or.jp
- イ 〒030-8570 青森県青森市長島一丁目1番1号  
青の煌めきあおもり国スポ・障スポ実行委員会事務局  
(青森県国スポ・障スポ局 競技式典課 競技運営グループ)  
TEL 017-734-9771 FAX 017-734-8015  
E-mail aomori2026kyougiunei@pref.aomori.lg.jp
- ウ 〒031-8686 青森県八戸市内丸一丁目1番1号  
青の煌めきあおもり国スポ・障スポ八戸市実行委員会事務局  
(八戸市国スポ・障スポ推進室)  
TEL 0178-43-9579 FAX 0178-43-9375  
E-mail wrestling2026@city.hachinohe.aomori.jp
- (10) 前項の場合、公益財団法人日本スポーツ協会に対しては、大会終了後、別途所定の手続により参加申込情報を修正すること。
- (11) 成年男子、女子、少年男子とも1クラス正副2名の選手を申し込むことができる。ただし、同一クラスに申し込む正副選手は、同一スタイルでなければならない。また、同じ選手を他の種目及びクラスに申し込むことはできない。
- (12) 同一クラスの正副選手2名を開催地に派遣できない。
- (13) 申込み以外の選手の出場は認めない。
- (14) 申込み締切後の選手の種目及びクラスの変更は認めない。

## 10 参加上の注意

- (1) 選手は、計量カードに必要な顔写真(4 cm×3 cm) 1 葉を携行のこと。
- (2) 選手は、計量前に爪を短く切っておくこと。
- (3) マットサイドにおけるセコンド2名は、トレーニング服を着用しなければならない。ただし、各都道府県の監督の正式ユニフォームは可とする。

## 11 その他

### (1) 資格審査

日 時 2026年8月29日(土)～9月3日(木)  
会 場 JAPAN SPORT OLYMPIC SQUARE 内 会議室  
〒160-0013 東京都新宿区霞ヶ丘町4番2

### (2) 監督会議

日 時 2026年10月11日(日) 午後3時  
成年・少年男子フリースタイルレスリング、女子レスリング

2026年10月13日(火) 試合終了後  
成年・少年男子グレコローマンレスリング

場 所 2026年10月11日(日)  
ユートリー 多目的大ホールB  
〒039-1102 青森県八戸市一番町1丁目9-22  
TEL 0178-27-2227

2026年10月13日(火)  
FLAT HACHINOHE (フラット八戸)  
〒039-1101 青森県八戸市大字尻内町字三条目7番地7  
TEL 0178-20-7821

### (3) 男女総合表彰式・女子総合表彰式

日 時 2026年10月15日(木) 全競技終了後  
場 所 FLAT HACHINOHE (フラット八戸)  
〒039-1101 青森県八戸市大字尻内町字三条目7番地7  
TEL 0178-20-7821

### (4) 問合せ先

名 称 青の煌めきあおもり国スポ・障スポ八戸市実行委員会事務局  
(八戸市国スポ・障スポ推進室)  
住 所 〒031-8686 青森県八戸市内丸一丁目1番1号  
TEL 0178-43-9579 FAX 0178-43-9375

# [11] セーリング競技

## 1 期 日

2026年9月4日（金）から9月7日（月）まで（4日間）

月 日	時 間	内 容
9月2日（水）	8:30~17:00	大会装備検査（大平マリーナ・しもきた克雪ドーム）
9月3日（木）	8:30~10:00	大会装備検査予備日（大平マリーナ・しもきた克雪ドーム）
	16:00~17:30	大会会長トロフィー返還・監督会議（むつマエダアリーナ）
9月7日（月）	13:00~13:30	種目別表彰式（むつマエダアリーナ）
	13:45~14:15	
	14:30~15:10	総合表彰式（むつマエダアリーナ）

月 日	予告信号 時 刻	A海面		予告信号 時 刻	B海面	
9月3日 （木）	11:25	少年男子420級	トライアルレース	11:25	少年男子ILCA6級	トライアルレース
	11:32	少年女子420級	トライアルレース	11:32	少年女子ILCA6級	トライアルレース
	11:39	成年女子ILCA6級	トライアルレース	12:25	成年女子セーリングスピリッツ級	トライアルレース
	12:55	成年男子470級	トライアルレース	13:25	成年男子国ホウインドサーフィン級	トライアルレース
	13:02	成年男子ILCA7級	トライアルレース	13:32	成年女子国ホウインドサーフィン級	トライアルレース
9月4日 （金）	9:55	少年男子420級	第1レース	9:55	少年男子ILCA6級	第1レース
	10:02	少年女子420級	第1レース	10:02	少年女子ILCA6級	第1レース
	10:09	成年女子ILCA6級	第1レース			
	引続き	少年男子420級	第2レース	引続き	少年男子ILCA6級	第2レース
		少年女子420級	第2レース		少年女子ILCA6級	第2レース
		成年女子ILCA6級	第2レース			
	12:55	成年男子470級	第1レース	11:55	成年女子セーリングスピリッツ級	第1レース
13:02	成年男子ILCA7級	第1レース	引続き	成年女子セーリングスピリッツ級	第2レース	
引続き	成年男子470級	第2レース	14:25	成年男子国ホウインドサーフィン級	第1レース	
			14:32	成年女子国ホウインドサーフィン級	第1レース	
9月5日 （土）	9:55	成年男子470級	第3レース	9:55	成年女子セーリングスピリッツ級	第3レース
		成年男子ILCA7級	第3レース	引続き	成年女子セーリングスピリッツ級	第4レース
	引続き	成年男子470級	第4レース	11:55	少年男子ILCA6級	第3レース
				12:02	少年女子ILCA6級	第3レース
	引続き	成年男子ILCA7級	第4レース	引続き	少年男子ILCA6級	第4レース
				引続き	少年女子ILCA6級	第4レース
	12:55	少年男子420級	第3レース	14:25	成年男子国ホウインドサーフィン級	第3レース
	13:02	少年女子420級	第3レース	14:32	成年女子国ホウインドサーフィン級	第3レース
	13:09	成年女子ILCA6級	第3レース			
	引続き	少年男子420級	第4レース	引続き	成年男子国ホウインドサーフィン級	第4レース
成年女子国ホウインドサーフィン級					第4レース	
9月6日 （日）	9:55	少年男子420級	第5レース	9:55	少年男子ILCA6級	第5レース
	10:02	少年女子420級	第5レース	10:02	少年女子ILCA6級	第5レース
	10:09	成年女子ILCA6級	第5レース			
	引続き	成年女子ILCA6級	第6レース	11:25	成年女子セーリングスピリッツ級	第5レース
				引続き	成年女子セーリングスピリッツ級	第6レース
12:55	成年男子470級	第5レース	13:55	成年男子国ホウインドサーフィン級	第5レース	
13:02	成年男子ILCA7級	第5レース	14:02	成年女子国ホウインドサーフィン級	第5レース	
引続き	成年男子470級	第6レース	引続き	成年男子国ホウインドサーフィン級	第6レース	
				成年女子国ホウインドサーフィン級	第6レース	
9月7日 （月）	9:55	少年男子420級	第6レース	9:55	少年男子ILCA6級	第6レース
	10:02	少年女子420級	第6レース	10:02	少年女子ILCA6級	第6レース

- (1) 各海面の引続き行うレースは、その前のレースの各種目終了後引続き行う。
- (2) 天候等の事情により、競技日程及びレース海面はレース委員会において変更することがある。
- (3) 9月7日(月)には、10時30分より後に予告信号を發しない。

## 2 会 場 　　むつ市 大平マリーナ

### 3 種別（種目）及び参加人員

種 別	種 目	1艇当りの乗員数	艇数	監督	選手	参加都道府県	計(人)
成年男子	470級	2	1	1	2	47	703
	ILCA7級	1	1		1		
	国スポウインドサーフィン級	1	1		1		
成年女子	セーリングスピリッツ級	2	1		2		
	ILCA6級	1	1		1		
	国スポウインドサーフィン級	1	1		1		
少年男子	420級	2	1	1	2		
	ILCA6級	1	1		1		
少年女子	420級	2	1		2		
	ILCA6級	1	1		1		

- (1) 参加人員が703名を超えるときは、日本セーリング連盟が調整する。
- (2) 成年種別は選手が監督を兼任することができる。
- (3) 各種目で使用する艇及びボードは選手が所有するもの、都道府県が所有するもの、又はチャーターしたもので、参加都道府県が持参するものとする。なお、チャーター艇の場合は所有者からの証明を必要とする。  
会場に持ち込める各級の艇体数は、参加申込みが完了した種目の艇数とする。  
なお、各種別（種目）の大会装備検査（以下検査）で検査に合格した艇及びセールは変更、交換することはできない。ただし、損傷等によりテクニカル委員会が認めた場合を除く。  
また、支援者艇の持込みは参加都道府県毎に1艇とし、参加申込時に登録（記載）しなければならない。
- (4) 個人用浮揚用具（PFD）に関する規程
  - ア クラス規則に規定されたものを使用すること。
  - イ クラス規則に規定がないクラスにあっては、すべての乗員は以下の要件を満たしたものを使用すること。
    - a. ISO12402-5又は同等品（USCGTypeⅢ、AS4758LEVEL50、EN393は同等品と認められる）
    - b. 膨張式でないこと
  - ウ 体形・体重に合致したサイズ表示と浮力表示が明示されていること。
  - エ 浮力材の抜き取り等の改造を施したり、表地に破れ等の破損があるものは認められない（補修したものも含む）。

#### 4 競技上の規程及び方法

[NP]の表記は、その規則の違反は艇による抗議の根拠とならないことを意味する。これはRRS60.1を変更している。

[DP]の表記は、その規則の違反に対するペナルティーをプロテスト委員会の裁量により失格より軽減することができることを意味する。

- (1) 2025-2028 セーリング競技規則（以下「RRS」という。）に定義された規則を適用する。

なお、本実施要項は、RRSにおけるレース公示に該当するものである。

RRS の定義：規則（g）に基づく大会を管理するその他の文書には、サポートチーム規程（STR）及び大会装備規程が含まれる。

[NP] [DP]本大会は、公益財団法人日本スポーツ協会の「国民スポーツ大会企業協賛に関するガイドライン」（令和6年1月1日改正）に基づき、一切の広告を制限する。

- (2) 帆走するコースは、トラペゾイド・コース又は風上/風下コースを予定しており、詳細は帆走指示書に記載する。

- (3) 天候その他の事情により各種別・種目6回のレースが実施できなかった場合でも、それぞれの種別・種目でレースが1回以上完了していれば、その種別・種目は成立とする。

- (4) 本大会における上告の権利は、RRS70.3(c)及び日本セーリング連盟規程5.4に基づき否認される。

- (5) 470級及び420級の各種目に使用する艇は、所定の計測証明書（使用するセール番号が艇体に割り当てられたセール番号と異なる場合は、それぞれの計測証明書）を持参するものとする。

470級及び420級のセールについては、基本計測を終了しクラス規則に適合していることを示すステッカー又はスタンプ及び公式計測員のサインと計測を行った日付が記載されていること。

- (6) レースに使用する艇は、クラス規則に合致していなければならない。また、470級及び420級は計測証明書及びメジャメントフォームにも合致していなければならない（RRS78 参照）。さらに、レース前にテクニカル委員会による検査を受け、承認を得たものに限られる。

すべての艇は検査終了後から最終レース終了まで常にクラス規則に従っていなければならない。各種目共、各レース終了後に任意に抜き取り、海上又は陸上で計測を行うことがある。

- (7) 検査を受けられるセールの数は、参加申込みが完了した種目につき1セットとする。ただし、国スポウインドサーフィン級は、2枚のセールの使用を許可する。

また、異なる種別であっても同一のセール番号は使用できない。

使用するセール番号が艇体に割り当てられたセール番号と違う場合は、使用するセールに対応する艇体が競技者所有または都道府県所有でその艇体を本大会で使用しない場合に限り認められる。その場合、確かに所有しているという事実は選手によって証明されなくてはならない。

- (8) [DP] I L C A 7級及び I L C A 6級は水上にいる間は、水に浮く直径6mm、長さ8m以上の曳航用のロープをバウ・アイにつけておかななければならない。

- (9) セーリングスピリッツ級、I L C A 7級、I L C A 6級の艇は、マストトップに着脱可能な浮力体を取りつけてもよい。形状は球形に限り、1か所のロープで取り付けなければならない。ただし、コンディションにより付けた外したりしてもよい

- (10) 国スポウインドサーフィン級は、マストの本数は制限しない。

- (11) レース前の検査時には、艇は乾燥した状態でなければならない。

(12) 検査後の艇は、テクニカル委員会の許可なく装備の修理及び交換をすることができない。また、テクニカル委員会の承諾なしにハーバーより持ち出してはならない。検査済みの艇に、破損その他事故が生じたときは、テクニカル委員会の承認により、改めて検査を受けたもの限り、使用を許されることがある。

(13) レース艇の損傷等については、テクニカル委員会の承認後、各都道府県の責任において対応しなければならない。

(14) [NP] [DP]各種目のセールには、県名と県番号を付けていなければならない。県名（片面・スターボード側）は、470級、セーリングスピリッツ級、420級は1字 450mm×450mmで太さ40mm、国スポウインドサーフィン級、ILCA7級、ILCA6級は1字 380mm×380mmで太さ32mm、県番号（両面・スターボード側上）は、1字 270mm×150mmで太さ40mmとし、色は黒色で一定の太さで書かれたものであること。なお、各寸法はプラスマイナス5%の許容差を認める。

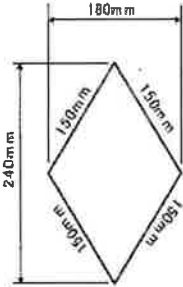
ただし、国スポウインドサーフィン級及びセーリングスピリッツ級（マイラーセール使用）のセールは、実行委員会が用意する白地のセールクロスの上に、県番号を貼付しなければならない。

なお、白地のセールクロスは受付時に配布する。配布された白地のセールクロスは加工してはならない。

(15) [NP] [DP]セール上の識別

識別マーク（ひし形）は実行委員会が用意し、受付時に配布する。識別マークを両面の同じ位置に表示しなければならない。

なお、クラス規則に従った識別マークが表示されている場合は、そのまま使用してもよい。

種 別	種 目	色	形 状
成年女子	国スポウインドサーフィン級 ILCA6級	赤	下記サイズ以上 
少年男子	ILCA6級	青	
少年女子	420級	赤	対角線の長さ最小 250mm

(16) [NP] [DP]選手は、乗艇する際に着用する上着（個人用浮揚用具：ライフジャケット、ハーネス、その他の衣類等）には、その背面に地色と明確に識別できうる単色の文字で所属都道府県名を付けなければならない。文字は漢字とし、1文字の大きさは縦100mm以上、横80mm以上とする。

(17) [NP] [DP]県名、県番号及び識別マークの表示位置

県名、県番号及び識別マークの表示位置、検査の手順及び提出書類、また大会期間中の装備の交換と修理に関しては、大会ホームページに掲載される大会装備規程に示す。

(18) 各種目のセールに付ける県番号は、下記のとおりとする。

1	北海道	13	東京	25	滋賀	37	徳島
2	青森	14	神奈川	26	京都	38	愛媛
3	岩手	15	山梨	27	大阪	39	高知
4	宮城	16	新潟	28	兵庫	40	福岡
5	秋田	17	長野	29	奈良	41	佐賀
6	山形	18	富山	30	和歌山	42	長崎
7	福島	19	石川	31	鳥取	43	熊本
8	茨城	20	福井	32	島根	44	大分
9	栃木	21	静岡	33	岡山	45	宮崎
10	群馬	22	愛知	34	広島	46	鹿児島
11	埼玉	23	三重	35	山口	47	沖縄
12	千葉	24	岐阜	36	香川		

(19) 選手への通告は、第 80 回国民スポーツ大会セーリング競技会ホームページ（以下「大会ホームページ」という。）に設置された公式掲示板に掲示する。公式掲示板はオンラインのみとし、ホームページの不具合等は、艇からの救済の要求の根拠とはならない。これは、RRS61.1(a)を変更している。

大会ホームページ URL : <https://www.city.mutsu.lg.jp/sailing/>

(20) [NP][DP]選手は、大会 LINE オープンチャット（以下「大会オープンチャット」という。）で情報を得ることが出来る。競技者は大会オープンチャットへ登録しなければならない。ただし、大会オープンチャットでの選手・監督・支援者からの投稿は認めない。大会オープンチャットへの登録及びオンライン手続については、帆走指示書に示す。

## 5 参加資格、所属都道府県及び選手の年齢基準

(1) 総則 5 に定めるものとする。

なお、少年種別に参加できる選手には、2011 年 4 月 2 日から 2012 年 4 月 1 日までに生まれた中学 3 年生を含むものとする。

(2) 同一人の参加は、1 都道府県の 1 種目に限る。

(3) 監督、選手は日本セーリング連盟の有効な 2026 年メンバー登録者であること。

(4) 当該種別選手は、次の有資格者であること。

ア 成年男子・成年女子 日本セーリング連盟バッジテスト中級 4 級以上、ただし、国スポウインドサーフィン級の選手は日本セーリング連盟ウインドサーフィン・バッジテスト 8 級  
イ 少年男子・少年女子 日本セーリング連盟バッジテスト初級 5 級以上

(5) 監督は、公益財団法人日本スポーツ協会公認スポーツ指導者資格制度に基づく公認セーリングコーチ 3 または公認セーリングコーチ 4 の資格を有する者とする。

## 6 総合成績決定方法

男女総合成績（天皇杯得点）及び女子総合成績（皇后杯得点）は、競技得点と参加得点の合計とし、その得点の多い都道府県順に第 1 位から第 8 位までを決定する。

ただし、同点の場合は、その順位を共有し、次の順位を欠位とする。

(1) 競技得点

天皇杯対象種別	皇后杯対象種別	競 技 得 点
成年男子	成年女子	470級、セーリングスピリッツ級及び420級の各種目に1位24点、2位21点、3位18点、4位15点、5位12点、6位9点、7位6点、8位3点の競技得点を与える。 ILCA7級、国スポウインドサーフィン級及びILCA6級の各種目に1位8点、2位7点、3位6点、4位5点、5位4点、6位3点、7位2点、8位1点の競技得点を与える。 ただし、同順位の場合は、その順位を共有し、次の順位を欠位とする。なお、得点は次の順位のものに加え、当該都道府県で等分する。
成年女子	成年女子	
少年男子	少年女子	
少年女子	少年女子	

(2) 参加得点

大会に参加した都道府県に10点を与える。

(3) 各種目のレース得点方法と順位

完了したレースが3レース未満の場合は、艇の得点は全レースの合計得点で順位を決定する。  
完了したレースが3レース以上の場合は、艇の得点は最も悪いレースの得点を除外したレースの合計得点で順位を決定する。

(4) 参加艇数

各種別・種目の参加艇数は、2026年9月2日（水）午後3時の時点における艇数を参加艇数とする。

## 7 表 彰

- (1) 男女総合成績及び女子総合成績第1位から第8位までの都道府県に、表彰状を授与する。
- (2) 男女総合成績第1位の都道府県に、大会会長トロフィーを授与する。
- (3) 各種別・種目の第1位から第8位までに、賞状を授与する。

## 8 参加申込方法

- (1) 2026年8月13日（木）午後5時までに国民スポーツ大会参加申込システムにより、必要項目を入力の上、所属都道府県スポーツ協会を通じて、申込手を完了すること。
- (2) 下記の提出書類は、所定のファイルに貼付けPDF形式の電子データに変換したうえで、2026年8月6日（木）まで（必着）に電子メールで提出すること。

提 出 先	提 出 書 類
公益財団法人日本セーリング連盟 国スポ委員会  E-mail: kokutai@jsaf.or.jp	参加資格証明書（所定のファイルに貼付けること。） 1. 監督・選手は2026年日本セーリング連盟メンバーズカード（電子版） 2. 監督は公益財団法人日本スポーツ協会公認スポーツ指導者登録証（裏面）、または電子版登録証 3. 選手は日本セーリング連盟バッジテスト認定証

- (3) 参加申込締切後の選手・監督の交代及び棄権は、疾病、傷害、転勤等のやむを得ない場合にのみ認める。

選手・監督の交代及び棄権については、所定の様式により下記の提出先にメールで届けなければならない。

ア 提出期限 2026年9月2日(水) 午後3時まで

イ 提出先

- (ア) 公益財団法人日本セーリング連盟

〒160-0013 東京都新宿区霞ヶ丘町4番2号 JAPAN SPORT OLYMPIC SQUARE 9階

TEL 03-6447-4881 FAX 03-6447-4882

E-mail kokutai@jsaf.or.jp

- (イ) 青の煌めきあおもり国スポ・障スポ実行委員会事務局

(青森県国スポ・障スポ局競技式典課内)

〒030-8570 青森県青森市長島一丁目1番1号

TEL 017-734-9771 FAX 017-734-8012

E-mail aomori2026kyougiunei@pref.aomori.lg.jp

- (ウ) 青の煌めきあおもり国スポ・障スポむつ市実行委員会事務局

(青森県むつ市市民生活部国スポ・障スポ推進課内)

〒035-8686 青森県むつ市中央一丁目8番1号

TEL 0175-22-1111 FAX 0175-22-5825

E-mail kokuspo.sailing@city.mutsu.lg.jp

なお、公益財団法人日本スポーツ協会に対しては、大会終了後、別途所定の手続により参加申込情報を修正すること。

- (4) 国スポウインドサーフィン級を除き、参加資格証明書にセール番号を登録しなければならない。

## 9 参加上の注意

- (1) 参加艇及び支援者艇の会場への搬入は、2026年8月31日(月)午前9時から受け入れる。  
また、搬出は、9月6日(日)から9月7日(月)にむつ市実行委員会の搬出計画により行う。
- (2) 各都道府県の検査順は、9月1日(火)午後4時30分に検査会場において、都道府県代表者による抽選で決定する。なお、抽選時に未到着の都道府県については、受付順とする。
- (3) 9月3日(木)は、午前10時まで海上練習を認める。
- (4) 支援者艇は、選手への全ての支援を行うことができる。ただし、支援者艇は大会ホームページに掲載されるサポートチーム規程(STR)に従わなければならない。

## 10 その他

帆走指示書は2026年8月14日(金)までに大会ホームページに公開する。

## [12] ウェイトリフティング競技

1 期 日 2026年10月10日（土）から10月14日（水）まで（5日間）

2 会 場 平川市 ひらかわドリームアリーナ

### 3 種別（種目）及び参加人員

#### (1) 種別及び参加人員

種 別	監 督	選 手	参加都道府県	小 計	合 計（人）
成年男子		2～4	47	139	357
女 子		0～3	15～45	45	
少年男子		2～3	47	126	
成年男子・女子・ 少年男子共通	1		47	47	

※ 各都道府県の成年男子及び少年男子の各選手数は、ブロック大会の結果による。

※ 女子の選手数は、都道府県大会の成績を集計し、各階級最大15名、各都道府県最大1名を上位より選考する。

※ 監督については、成年男子・女子・少年男子種別共通として、1名推薦すること。  
なお、選手との兼任はできない。

(2) 種 目 規定2種目（スナッチ、クリーン&ジャーク）

(3) 階 級 成年男子 60kg級、65kg級、71kg級、79kg級、88kg級、94kg級、110kg級  
+110kg級の8階級

少年男子 56kg級、60kg級、65kg級、71kg級、79kg級、88kg級、94kg級  
+94kg級の8階級

女子 53kg級（48kg級・53kg級）、69kg級（58kg級・63kg級・69kg級）  
+69kg級（77kg級・86kg級・+86kg級）の3階級

### 4 競技上の規程及び方法

(1) 競技は、公益社団法人日本ウェイトリフティング協会競技規則による。

ただし、競技規則6.5の選手紹介は実施しない。少年男子及び女子は、競技規則6.6.7のコール後の試技時間は45秒とする。連続試技の場合は、1分30秒とする。

(2) 日程と実施要項

期 日	種 別	階 級	競技開始時間
10月10日（土）	成 年 男 子	60kg級	9：00
		65kg級	11：30（予定）
		71kg級	14：00（予定）
		79kg級	16：30（予定）
10月11日（日）	成 年 男 子	88kg級	9：00
		94kg級	11：30（予定）
		110kg級	14：00（予定）

10月12日（月）	成年男子	+110kg級	9：00
	少年男子	56kg級	11：20（予定）
		60kg級	13：20（予定）
65kg級		15：20（予定）	
10月13日（火）	少年男子	71kg級	9：00
	女子	53kg級	11：00（予定）
	少年男子	79kg級	13：00（予定）
		88kg級	15：00（予定）
女子	69kg級	17：00（予定）	
10月14日（水）	少年男子	94kg級	9：00（予定）
	女子	+69kg級	11：00（予定）
	少年男子	+94kg級	13：00（予定）

(注) ア 階級別表彰式は、各種別・各階級の競技終了後直ちにひらかわドリームアリーナで行う。

イ 日程については、参加申込選手数により一部変更することがある。この件に関しては、2026年9月16日（水）までに、連絡責任者へ文書で連絡する。

## 5 予選方法

### (1) 都道府県大会

ア 都道府県大会は、公益社団法人日本ウエイトリフティング協会加盟の各都道府県協会が主管して実施し、期日、実施方法については、当該都道府県スポーツ協会と協議して行う。

イ 期日は、7月下旬までに終了すること。

ウ 少年男子は、各都道府県大会において本大会に準じ8階級中より2階級2名の代表選手を選考する。

エ 少年男子は、各都道府県大会において本大会に準じ8階級中より8階級8名以内のブロック大会出場者を選抜する。

オ 成年男子は、各都道府県大会において本大会に準じ8階級中より2階級2名の代表選手を選考する。

カ 成年男子は、各都道府県大会において本大会に準じ8階級中より8階級8名以内のブロック大会出場者を選抜する。

キ 女子は、年1回の各都道府県国民スポーツ大会予選会の記録を基に、本大会に準じて3階級より各階級1名の候補選手リストを作成し、各都道府県大会記録表とともに公益社団法人日本ウエイトリフティング協会事務局に2026年8月3日（月）までに送付すること。

(注) 予選会に出場した階級でリストを作成すること。

### (2) ブロック大会

ア ブロック大会を実施する種別は、成年男子並びに少年男子とする。

イ ブロック大会の主管協会は、大会終了後1週間以内に競技結果を公益社団法人日本ウエイトリフティング協会に提出しなければならない。

ウ ブロック大会区分及び本大会代表選手数は、下表のとおりとする。なお、本大会への申込階級は、都道府県からの選考選手との重複は認めない。

○ 成年男子

ブロック名	都道府県名	選手数	
北海道	北海道	2名	2名
東北	岩手、宮城、秋田、山形、福島	1位は2名、2～4位は1名	5名
関東	茨城、栃木、群馬、埼玉、千葉、東京、神奈川、山梨	1～2位は2名、3～5位は1名	7名
北信越	新潟、長野、富山、石川、福井	1位は2名、2～3位は1名	4名
東海	静岡、愛知、三重、岐阜	1位は2名、2～3位は1名	4名
近畿	滋賀、京都、大阪、兵庫、奈良、和歌山	1位は2名、2～5位は1名	6名
中国	鳥取、島根、岡山、広島、山口	1位は2名、2～3位は1名	4名
四国	香川、徳島、愛媛、高知	1位は2名、2～3位は1名	4名
九州	福岡、佐賀、熊本、大分、長崎、宮崎、鹿児島、沖縄	1～2位は2名、3～5位は1名	7名
開催県	青森	2名	2名
計		45名	

○ 少年男子

ブロック名	都道府県名	選手数	
北海道	北海道	1名	1名
東北	岩手、宮城、秋田、山形、福島	1～4位は1名	4名
関東	茨城、栃木、群馬、埼玉、千葉、東京、神奈川、山梨	1～6位は1名	6名
北信越	新潟、長野、富山、石川、福井	1～3位は1名	3名
東海	静岡、愛知、三重、岐阜	1～2位は1名	2名
近畿	滋賀、京都、大阪、兵庫、奈良、和歌山	1～4位は1名	4名
中国	鳥取、島根、岡山、広島、山口	1～3位は1名	3名
四国	香川、徳島、愛媛、高知	1～2位は1名	2名
九州	福岡、佐賀、熊本、大分、長崎、宮崎、鹿児島、沖縄	1～6位は1名	6名
開催県	青森	1名	1名
計		32名	

(3) 書類選考

ア 女子の選考は、開催県を除く各階級各都道府県最大1名の選手を対象とした候補選手リストから各階級上位14名の選手を指名する。

- ※ 各階級とも14位相当の選手が複数の場合は、抽選で選考する。
- ※ 開催県が出場しない階級については、15名まで(同位は抽選)の選手を指名する。
- ※ 各都道府県の選手の最大数は3階級で3名である。
- ※ 開催県に対しては、各階級各1名、最大3名の参加を認める。

## 6 参加資格、所属都道府県及び選手の年齢基準

総則 5 に定めるもののほか、次による。

- (1) 女子種別の参加資格は、2011年4月1日以前に生まれた者とする。
- (2) 監督は、公益財団法人日本スポーツ協会公認スポーツ指導者の資格（コーチ1、コーチ2、コーチ3、コーチ4）を有すること。

## 7 総合成績決定方法

男女総合成績（天皇杯得点）及び女子総合成績（皇后杯得点）は、競技得点と参加得点の合計とし、その合計得点の多い都道府県順に第1位から第8位までを決定する。ただし、同点の場合は、その順位を共有し、次の順位を欠位とする。

### (1) 競技得点

天皇杯対象種別	皇后杯対象種別	競技得点
成年男子 女子 少年男子	女子	スナッチ、クリーン&ジャーク各種目の各階級に 1位8点、2位7点、3位6点、4位5点、5位4点、 6位3点、7位2点、8位1点の競技得点を与える。

### (2) 参加得点

#### ア 男女総合成績（天皇杯）

大会（ブロック大会を含む）に参加した都道府県に10点を与える。

#### イ 女子総合成績（皇后杯）

大会（ただし、都道府県予選会を開催し本大会の該当階級に選手が出場した場合を含む）に参加した都道府県に10点を与える。6の参加資格(2)に該当者がいない場合は与えない。

## 8 表彰

- (1) 男女総合成績及び女子総合成績第1位から第8位までの都道府県に、表彰状を授与する。
- (2) 男女総合成績第1位の都道府県に、大会会長トロフィーを授与する。
- (3) 各種別とも各種目及びトータルの各階級第1位から第8位までに、賞状を授与する。

## 9 参加申込方法

総則 8 に定めるもののほか、次による。

- (1) 所定のWebページ（国民スポーツ大会参加申込システム）へアクセスし、必要項目を入力の上、所属都道府県スポーツ協会を通じて、2026年9月3日（木）午後5時までに申込手続を完了すること。
- (2) 締切期限以降は、所定のWebページ（国民スポーツ大会参加申込システム）へアクセスできなくなるので、締切期限を厳守すること。
- (3) 参加申込み締切後の選手・監督変更は、疾病、傷害等の特別な事由がある場合のみ、同一階級に限り代理選手を認めるものとし、その取り扱いについては次のとおり、下記提出期日までにア、イ、ウ宛にそれぞれ文書をもって届け出なければならない。なお、イ、ウ宛には原則メールにて提出すること。

女子については、個人指名であることから、選手の変更は認めない。

提出期日 2026年10月9日(金) 監督会議時まで

提出先

ア 〒160-0013 東京都新宿区霞ヶ丘町4番2号 JAPAN SPORT OLYMPIC SQUARE  
公益社団法人日本ウエイトリフティング協会  
TEL 03-6434-0681 FAX 03-6434-0682  
E-mail info@j-w-a.or.jp

イ 〒030-8570 青森県青森市長島一丁目1番1号  
青の煌めきあおもり国スポ・障スポ実行委員会事務局  
(青森県国スポ・障スポ局 競技式典課 競技運営グループ担当)  
TEL 017-734-9771 FAX 017-734-8015  
E-mail aomori2026kyougiunei@pref.aomori.lg.jp

ウ 〒036-0114 青森県平川市町居南田249番地  
青の煌めきあおもり国スポ平川市実行委員会事務局  
(平川市教育委員会 国民スポーツ大会準備室)  
TEL 0172-26-7428 FAX 0172-26-7920  
E-mail wl-kokuspo2026@city.hirakawa.lg.jp

なお、公益財団法人日本スポーツ協会に対しては、大会終了後、別途、所定の手続により参加申込情報を修正すること。

## 10 参加上の注意

- (1) 申込後の階級変更は認めない。
- (2) 各都道府県の代表選手は、ユニフォームに所属都道府県名を表示するマークを必ずつけること。

## 11 その他

### (1) 組合せ抽選会

日時 2026年9月7日(月) 午前11時  
場所 JAPAN SPORT OLYMPIC SQUARE 内会議室  
〒160-0013 東京都新宿区霞ヶ丘町4番2号  
TEL 03-6434-0681 FAX 03-6434-0682

### (2) 審判・監督会議

日時 2026年10月9日(金) 午後5時  
場所 ひらかわドリームアリーナ  
〒036-0114 青森県平川市町居南田249番地  
TEL 0172-26-7428 FAX 0172-26-7920

### (3) 表彰式・閉会式

日時 2026年10月14日(水) 午後2時20分(予定) (全競技終了後直ちに実施)  
場所 ひらかわドリームアリーナ  
〒036-0114 青森県平川市町居南田249番地  
TEL 0172-26-7428 FAX 0172-26-7920

## 〔13〕 ハンドボール競技

1 期 日 2026年9月4日(金)から9月8日(火)まで(5日間)

種別	9月4日(金)	9月5日(土)	9月6日(日)	9月7日(月)	9月8日(火)
成年男子	1回戦	2回戦	準々決勝	準決勝	3位決定戦 決勝
成年女子	1回戦	準々決勝	準決勝	3位決定戦 決勝	
少年男子	1回戦	準々決勝	準決勝	3位決定戦 決勝	
少年女子	1回戦	2回戦	準々決勝	準決勝	3位決定戦 決勝

2 会 場 青森市 (成年男子・成年女子) 盛運輸アリーナ  
 (少年男子・少年女子) マエダアリーナ  
 野辺地町 (少年男子) 青森県立野辺地高等学校体育館

### 3 種別及び参加人員

種別	監督	選手	参加都道府県	小計	合計(人)
成年男子	1	12	19	247	910
成年女子	1	12	16	208	
少年男子	1	12	16	208	
少年女子	1	12	19	247	

(注) 成年選手は、同種別の監督を兼任することができる。

### 4 競技上の規程及び方法

- (1) 1チームの構成は、選手12名とする。
- (2) 競技規則は、「2026年度公益財団法人日本ハンドボール協会競技規則」による。
- (3) 競技時間は、全種別とも下表のとおりとする。

前半	休憩	後半
30分	15分	30分

- (4) 試合方法は、各種別ともにトーナメント方式をもって実施する。なお、3位決定戦を行う。

### 5 予選方法

- (1) 各都道府県協会は、種別ごとに都道府県大会を実施し、ブロック大会及び本大会に出場する代表チームを決定する。

なお、都道府県大会の期日及び場所を 2026 年 4 月 3 日（金）までに公益財団法人日本ハンドボール協会に報告すること。

- (2) 各ブロック大会主管協会は、本大会実施要項に準じてブロック大会を実施し、本大会に出場する代表を決定する。

なお、ブロック大会の期日及び場所を 2026 年 4 月 30 日（木）までに公益財団法人日本ハンドボール協会に報告すること。

- (3) 各都道府県協会及び各ブロック大会主管協会は、都道府県大会及びブロック大会終了後 7 日以内に予選記録及び正確な選手名を記したプログラム 2 通を公益財団法人日本ハンドボール協会宛てに提出すること。

- (4) 各ブロック大会は、種別ごとに実施する。

- (5) ブロック大会区分及び代表チーム数は、下表のとおりとする。

ブロック名	都道府県名	成年男子	成年女子	少年男子	少年女子
北海道	北海道	1	1	1	1
東北	岩手、宮城、秋田、山形、福島	2	2	2	2
関東	茨城、栃木、群馬、埼玉、千葉、東京、神奈川、山梨	4	3	3	4
北信越	新潟、長野、富山、石川、福井	1	1	1	1
東海	静岡、愛知、三重、岐阜	2	2	2	2
近畿	滋賀、京都、大阪、兵庫、奈良、和歌山	2	2	2	2
中国	鳥取、島根、岡山、広島、山口	2	1	1	2
四国	香川、徳島、愛媛、高知	1	1	1	1
九州	福岡、佐賀、長崎、熊本、大分、宮崎、鹿児島、沖縄	3	2	2	3
開催県	青森	1	1	1	1
計		19	16	16	19

## 6 参加資格、所属都道府県及び選手の年齢基準

総則 5 に定めるもののほか、次による。

- (1) 原則として、公益財団法人日本ハンドボール協会に登録したチーム、チーム役員及び選手であること。
- (2) ブロック大会の申込み前に、公益財団法人日本ハンドボール協会へ国スポ登録を完了したチーム、チーム役員及び選手であること。
- (3) すべての種別のチーム構成は、単一または、2 チーム以上の混成チームにしてもよい。
- (4) 監督は、公益財団法人日本スポーツ協会公認スポーツ指導者制度に基づく、公認ハンドボールコーチ 3 又は公認ハンドボールコーチ 4 のいずれかの資格を有すること。2026（令和 8）年 4 月 1 日時点で公認指導者資格が『有効』であり、かつ有効期限が 2027（令和 9）年 3 月 31 日以降のものでなければいけない。

## 7 総合成績決定方法

男女総合成績（天皇杯得点）及び女子総合成績（皇后杯得点）は、競技得点と参加得点の合計とし、その得点の多い都道府県順に順位を決定する。

ただし、同点の場合は、その順位を共有し、次の順位を欠位とする。

### (1) 競技得点

天皇杯対象種別	皇后杯対象種別	競技得点
成年男子 成年女子 少年男子 少年女子	成年女子 少年女子	各種別とも1位40点、2位35点、3位30点、4位25点、5位（4チーム）各12.5点の競技得点を与える。

### (2) 参加得点

大会（ブロック大会を含む）に参加した都道府県に10点を与える。ただし、ブロック大会で本大会の出場権を獲得しながら、本大会に参加しなかった場合は与えない。

## 8 表彰

- (1) 男女総合成績及び女子総合成績第1位から第8位までの都道府県に、表彰状を授与する。
- (2) 男女総合成績第1位の都道府県に、大会会長トロフィーを授与する。
- (3) 各種別の第1位から第5位までに、賞状を授与する。

## 9 参加申込方法

総則8に定めるもののほか、次による。

- (1) 所定のWebページ（国民スポーツ大会参加申込受付システム）へアクセスし、必要項目を入力の上、所属都道府県スポーツ協会を通じて、2026年8月13日（木）17時までに申込手を完了すること。
- (2) 締切期限以降は、所定のWebページ（国民スポーツ大会参加申込受付システム）へアクセスできなくなるので、締切期限を厳守すること。
- (3) 参加申込締切後の監督・選手の変更は、死亡、疾病（コロナ感染症含む）、傷害、転勤等の特別な場合のみ認める。特別な事情で監督・選手を変更する場合は、それを証明する書類を添付し、当該都道府県スポーツ協会を通じて、下記ア、イ、ウ、エ宛てにそれぞれ電子メールで届け出なければならない。届出の手続きは、ハンドボール競技監督・代表者会議の前日（2026年9月2日（水））17時までに完了させていなければならない。
- (4) ユニフォームの色等の変更は、上記(3)に準じて完了させていなければならない。

### ア（全種別）

〒160-0013 東京都新宿区霞ヶ丘町4番2号 JAPAN SPORT OLYMPIC SQUARE 6階  
公益財団法人日本ハンドボール協会  
E-mail kokutai@japan-handball.jp  
TEL 03-6709-8940 FAX 03-6709-8941

イ (全種別)

〒030-8570 青森県青森市長島一丁目1番1号  
青の煌めきあおもり国スポ・障スポ実行委員会事務局  
(青森県国スポ・障スポ局 競技式典課 競技運営グループ)  
TEL 017-734-9771 FAX 017-734-8015  
E-mail aomori2026kyougiunei@pref.aomori.lg.jp

ウ (全種別)

〒039-3131 青森県上北郡野辺地町字野辺地123番地1  
青の煌めきあおもり国スポ野辺地町実行委員会事務局  
TEL 0175-64-2119 FAX 0175-64-8083  
E-mail kokuspo@town.noheji.lg.jp

エ (全種別)

〒038-8505 青森県青森市柳川二丁目1番1号  
青の煌めきあおもり国スポ・障スポ青森市実行委員会事務局  
TEL 017-761-4462 FAX 017-761-4489  
E-mail handball2026@city.aomori.aomori.jp

なお、公益財団法人日本スポーツ協会に対しては、大会終了後、別途、所定の手続により、参加申込み情報を修正すること。

## 10 参加上の注意

- (1) ブロック大会及び本大会に参加するチームは、単独・選抜（国スポ登録）のチーム構成にかかわらず、チーム名は都道府県名とする。
- (2) ユニフォームはコートプレーヤー・ゴールキーパーそれぞれ同系色でない2着以上の色の異なるものを用意し、それぞれの胸に都道府県名を表記しなければならない。背番号は1～12番を使用しなければならない。ただし、試合中の出血及び破損による交換の場合には、この限りではない。  
なお、短パンツの下に着用するサイクリングパンツ及びユニフォームの下に着用するアンダーシャツなど身に着けられる装具については、日本ハンドボール協会「服装や保護を目的とした装具に関する規定」に則って着用しなければならない。
- (3) 監督（チーム役員）・選手は、公益財団法人日本ハンドボール協会発行の登録証を持参しなければならない。各試合の開始前に登録証をもって本人であることを確認する。登録証を携帯していない場合は、試合に参加・出場することができない。また、予選時から監督が不在の場合には、チームとして試合に参加することができない。
- (4) 各チーム代表者は、競技に使用するユニフォームを事前に規定のものかどうかの確認を受けなければならない。確認方法は別途開催地から通知される。
- (5) 参加資格に違反、その他不都合な行為があった時は、そのチーム及び個人の出場・参加を停止することがある。
- (6) 選手は、屋内用競技シューズを用意すること。

- (7) 成年種別について、試合会場のみ松ヤニ・松ヤニスプレーの使用を認める。なお、松ヤニ・松ヤニスプレー・松ヤニクリーナーは、出場チームで用意することとする。少年種別については、松ヤニ・松ヤニスプレーの使用を不可とする。

練習会場での松ヤニ・松ヤニスプレー（松ヤニ等の付いたボールも含む）の使用は禁止する。練習会場には、若干数の練習球を用意する。

- (8) 競技場内、表彰式では選手団が共通した衣服（ウォーミングアップで使用するもの、ジャージ）並びに競技中に着用する競技別ユニフォームには、いかなる形の広告や宣伝活動、コマーシャル等の表示がない衣服を着用するものとする。

## 11 その他

- (1) 組合せ抽選会

日 時 2026年8月17日(月) 13時

場 所 JAPAN SPORT OLYMPIC SQUARE 会議室

〒160-0013 東京都新宿区霞ヶ丘町4番2号

JAPAN SPORT OLYMPIC SQUARE 6階 公益財団法人日本ハンドボール協会

TEL 03-6709-8940 FAX 03-6709-8941

- (2) 開始式及び監督・代表者会議

日 時 2026年9月3日(木) 15時

場 所 青森県総合社会教育センター

〒030-0111 青森県青森市荒川藤戸119-7

TEL 017-739-1251 FAX 017-739-2570

- (3) 総合表彰式

日 時 2026年9月8日(火) 全競技終了後

場 所 盛運輸アリーナ

〒030-0843 青森県青森市浜田豊田地内

マエダアリーナ

〒039-3505 青森県青森市宮田高瀬22-2

## 〔14〕 自転車競技

1 期 日 2026年10月7日(水)から10月11日(日)まで(5日間)

種 目	10月7日 (水)	10月8日 (木)	10月9日 (金)	10月10日 (土)	10月11日 (日)
個人ロードレース (男子A・男子B・女子)					決 勝
1 km タイムトライアル (男子A・男子B・女子)			決 勝		
ケイリン (男子A・男子B・女子)	1 回 戦	敗者復活戦	1 / 2 決勝	7 ~ 12 位 決定戦 決 勝	
スプリント (男子A・男子B・女子)	予 選	1 / 8 決勝	1 / 4 決勝 1 / 2 決勝	5 ~ 8 位 決定戦 3 ・ 4 位 決定戦 1 ・ 2 位 決定戦	
ポイント・レース (男子A・男子B・女子)		予 選	決 勝		
スクラッチ (男子A・男子B・女子)		予 選	決 勝		
4 km チーム・パーシュート (男子)	予 選	3 ・ 4 位 決定戦 1 ・ 2 位 決定戦			
チームスプリント (男子・女子)	予 選	3 ・ 4 位 決定戦 1 ・ 2 位 決定戦			

競技日程については、参加人数、参加状況により変更することがある。

### 2 会 場

トラックレース 八戸市  
八戸自転車競技場 (周長 333m)

ロードレース 階上町  
階上町特設ロードレースコース (14.0km)  
(男子A 14.0km×7周=98.0km)  
(男子B 14.0km×5周=70.0km)  
(女子 14.0km×3周=42.0km)

### 3 種別（種目）及び参加人員

種別	種目		フツタス 監督	選手	参加 都道府 県	合計 (人)			
男子A	トラック ・ ロード	ケイリン	2	<1>	3	3	47	517	
		スプリント							
		ポイント・レース							
		スクラッチ・レース							
		1 kmタイムトライアル							<1>
		個人ロードレース							<2>
男子B	トラック ・ ロード	ケイリン			3	3			
		スプリント							
		ポイント・レース							
		スクラッチ・レース							
		1 kmタイムトライアル							<1>
		個人ロードレース							<2>
男子	トラック 団体種目	4 km チーム・パーシュート	<6>	<4>					
		チームスプリント		<3>					
女子	トラック ・ ロード	ケイリン	3	3					
		スプリント							
		ポイント・レース							
		スクラッチ・レース							
		1 kmタイムトライアル			<1>				
		個人ロードレース			<2>				
	トラック 団体種目	チームスプリント			<3>	<2>			

(注1) 種別は、最新版の公益財団法人日本自転車競技連盟競技規則第6条1（競技者のカテゴリ（区分））に準じ、男子A（U23カテゴリ以上）、男子B（ジュニアカテゴリ）、女子（ジュニアカテゴリ以上）の3つで区分する。

男女ともにマスターズ以上、ユース（U17）以下は参加することができない。

公益財団法人日本自転車競技連盟登録者規程第3条（競技者）に準じた選手が参加できる。

(注2) 監督は1都道府県2名とし、いずれかの監督が2種別の監督を兼務する。

(注3) 選手は、1都道府県9名以内とし、男子A3名、男子B3名、女子3名で構成する。

(注4) ロードレース：1都道府県各種別2名以内とし、トラック個人5種目の中の選手と兼ねることができるが、必ずしもトラックレースと兼ねる必要はない。

(注5) 男子団体種目：男子A、男子Bの選手の中から、4 km チーム・パーシュートは4名で出走、男子チームスプリントは、3名で出走する。出走メンバーについては受付時に申請する。なお、団体種目への出走を予定していた選手の欠場に伴う団体種目へのチームの欠場は認められる。4 km チーム・パーシュートと男子チームスプリントの重複出場も認める。

- (注6) 女子団体種目：女子チームスプリントは2名で出走する。出走メンバーについては受付時に申請する。なお、団体種目への出走を予定していた選手の欠場に伴う団体種目へのチームの欠場は認められる。
- (注7) 1kmタイムトライアル出場の選手は、他のトラック競技個人種目1種目を兼ねることができる。個人種目については、必ずしもトラックレースとロードレースを兼ねる必要はない。
- (注8) 予備登録競技者は各種別2名までとする。
- (注9) 男子A及び2007年12月31日以前に生まれた女子の選手は監督を兼任することができる。

#### 4 競技上の規程及び方法

競技規則は、公益財団法人日本自転車競技連盟競技規則及び大会特別規則による。

- (1) 4kmチーム・パーシュートとチームスプリントは、予選において決勝/順位決定戦に進出する4チームを選抜する。予選3、4位のタイムのチームにより3-4位決定戦を、予選1、2位のタイムのチームにより1-2位決定戦を行う。
- (2) ポイント・レースの予選は、男子Aは14km、男子Bと女子は10kmとする。決勝は、男子A 30km、男子B 20km・女子は20kmとする。
- (3) スクラッチ予選は、男子A 8km、男子B・女子5kmとし、決勝は、男子A 10km、男子B・女子8kmとする。

#### 5 予選方法

公益財団法人日本自転車競技連盟加盟団体は、都道府県スポーツ協会と連絡の上、本大会実施要項に準じて都道府県大会を実施する。

#### 6 参加資格等

総則5に定めるもののほか、次による。

- (1) 選手は、都道府県予選会実施以前に、2026年公益財団法人日本自転車競技連盟の登録者規程により所属都道府県を加盟団体として登録の手續を完了した者とする。
- (2) 最新版の公益財団法人日本自転車競技連盟競技規則第6条1（競技者のカテゴリ（区分））に準じ、各種別（男子A、男子B、女子）に参加できる者の年齢は、次のとおりとする。
  - 男子A：2007年12月31日以前に生まれた者
  - 男子B：2008年1月1日から2009年12月31日までに生まれた者
  - 女子：2009年12月31日以前に生まれた者
- (3) 監督は、2026年度有効の公益財団法人日本スポーツ協会公認スポーツ指導者制度に基づく、公認自転車競技コーチ1、公認自転車競技コーチ2、公認自転車競技コーチ3、公認自転車競技コーチ4のいずれかの資格を有する者とする。

#### 7 総合成績決定方法

男女総合成績（天皇杯得点）及び女子総合成績（皇后杯得点）は、競技得点と参加得点の合計とし、その得点の多い都道府県順に順位を決定する。ただし、同点の場合は、その順位を共有し、次の順位を欠位とする。

(1) 競技得点

天皇杯対象種別	皇后杯対象種別	競技得点
男子 A 女子 男子 B 男子	女子	団体種目に1位24点、2位21点、3位18点、4位15点、5位12点、6位9点、7位6点、8位3点、個人各種目に1位8点、2位7点、3位6点、4位5点、5位4点、6位3点、7位2点、8位1点を与える。 ただし、同順位の場合はその順位を共有し、次の順位を欠位とする。 なお、得点は次の順位のものに加え、当該都道府県で等分する。

(2) 参加得点

天皇杯得点においては、大会に参加した都道府県に10点を与える。

皇后杯得点においては、女子に参加した都道府県に10点を与える。

## 8 表彰

- (1) 男女総合成績及び女子総合成績第1位から第8位までの都道府県に、表彰状を授与する。
- (2) 男女総合成績第1位の都道府県に、大会会長トロフィーを授与する。
- (3) 各種目の第1位から第8位までの選手に、賞状を授与する。

## 9 参加申込方法

- (1) 所定の Web ページ（国民スポーツ大会参加申込システム）へアクセスし、必要項目を入力の上、所属都道府県スポーツ協会を通じて、2026年8月13日（木）午後5時までに申込手を完了すること。
- (2) 締切期限以降は所定の Web ページ（国民スポーツ大会参加申込システム）へアクセスできなくなるので、締切期限を厳守すること。

## 10 参加上の注意

- (1) 申込締切後の選手変更は、参加申込時の予備登録選手（各種別最大2名）との変更を認める。  
また、ロードレースについては、トラックレースに申込みをしている他の選手との交代を認める。
- (2) 選手及び監督の変更・欠場の手続きは監督会議までとする。
- (3) 監督会議後、やむを得ない事情で選手の欠場を行う場合は、当該種目初戦前日の午後3時までに手続を行うこと。
- (4) 変更の手続きは、所定の用紙により総務委員長及び、下記ア～エに提出する。なおア～エには電子メールにて提出すること。

ア 〒141-0021 東京都品川区上大崎三丁目3番1号 自転車総合ビル5階  
公益財団法人日本自転車競技連盟

E-mail gyomu@jcf.or.jp TEL 03-6277-2690

イ 〒030-8570 青森県青森市長島一丁目1番1号

青の煌めきあおもり国スポ・障スポ実行委員会事務局

（青森県国スポ・障スポ局 競技式典課 競技運営グループ）

TEL 017-734-9771 FAX 017-734-8015

E-mail aomori2026kyougiunei@pref.aomori.lg.jp

ウ (トラックレース)

〒031-8686 青森県八戸市内丸一丁目1番1号  
青の煌めきあおもり国スポ・障スポ八戸市実行委員会事務局  
(八戸市観光文化スポーツ部 国スポ・障スポ推進室)  
TEL 0178-43-9569 FAX 0178-43-9375  
E-mail cycling2026@city.hachinohe.aomori.jp

エ (ロードレース)

〒039-1201 青森県三戸郡階上町大字道仏字天当平1番地87  
青の煌めきあおもり国スポ階上町実行委員会事務局  
(階上町教育委員会 国スポ対策室)  
TEL 0178-88-2764 FAX 0178-88-1803  
E-mail kokuspo@town.hashikami.lg.jp

なお、公益財団法人日本スポーツ協会に対しては、大会終了後、別途、所定の手続により、参加申込情報を修正すること。

## 11 その他

(1) 番組編成会議

日 時 2026年8月27日(木) 午後1時～午後5時  
場 所 八戸市庁 別館2階会議室C  
〒031-8686 青森県八戸市内丸一丁目1番1号

(2) 監督・選手受付

日 時 2026年10月6日(火) 正午～午後0時45分  
場 所 八戸市東体育館  
〒031-0823 青森県八戸市湊高台八丁目1番1号

(3) 監督会議

日 時 2026年10月6日(火) 午後1時～午後2時  
場 所 八戸市東体育館  
〒031-0823 青森県八戸市湊高台八丁目1番1号

(4) 競技役員会議

(トラックレース)  
日 時 2026年10月6日(火) 午後2時30分～午後3時30分  
場 所 八戸市東体育館  
〒031-0823 青森県八戸市湊高台八丁目1番1号

(ロードレース)

日 時 2026年10月10日(土) 午後2時30分～午後3時30分  
場 所 ハートフルプラザ・はしかみ  
〒039-1201 青森県三戸郡階上町大字道仏字天当平1番地182

(5) 総合表彰式

日 時 2026年10月11日(日) 午後3時15分～  
場 所 階上町登山口特設会場  
〒039-1203 青森県三戸郡階上町大字鳥屋部字久保1番地15

## 〔15〕 ソフトテニス競技

1 期 日 2026年10月16日（金）から10月19日（月）まで（4日間）

種 別	10月16日（金）	10月17日（土）	10月18日（日）	10月19日（月）
成年男子			1・2回戦 準々決勝	準決勝 決勝 3～8位決定戦
成年女子			1回戦 準々決勝	準決勝 決勝 3～8位決定戦
少年男子	1・2・3回戦	準々決勝 準決勝 決勝 3～8位決定戦		
少年女子	1・2回戦 準々決勝	準決勝 決勝 3～8位決定戦		

2 会 場 青森市（全種別） 新青森県総合運動公園テニスコート

### 3 種別及び参加人員

種 別	監 督	選 手	参加都道府県	小 計	合 計（人）
成年男子	1	5	24	144	648
成年女子	1	5	16	96	
少年男子	1	5	47	282	
少年女子	1	5	21	126	

### 4 競技上の規程及び方法

- (1) 競技は全て公益財団法人日本ソフトテニス連盟ソフトテニスルールブックにより行う。
- (2) 試合方法について
  - ア 各種別とも点取り法によるダブルス2ペア・シングルス1名によるチーム対抗戦とし、マッチは全て7ゲームとする。
  - イ 対戦はダブルス・シングルス・ダブルスの順とする。ただし、1対戦中選手は重複して出場できない。
  - ウ 対戦の都度オーダーを変えてもよい。
  - エ メンバーに欠員が生じた場合のオーダーは、ダブルス・シングルの順に出場しなければならない。
  - オ 各種別ともトーナメント方式によって勝敗を決める。ただし、天候その他の事情により変更することもある。
  - カ 対戦するチームが初回戦の場合はダブルス・シングルス・ダブルス全ての試合を行うが、それ以降は2点先取制とする。ただし、天候その他の事情により変更することもある。

(3) 監督について

- ア 各種別に監督を配置し、他種別と兼ねることはできない。
- イ 監督を選手が兼ねることはできない。

(4) 選手・監督の交代について

- ア 選手・監督の交代は、認めない。ただし、特別な事情があるときは、その理由を明記して監督会議開始前までに、当該都道府県スポーツ協会会長・競技団体会長から選手交代届を総則 8-(6)のとおり提出し、承認された者に限り出場できる。
- イ 選手と監督の入替えは認めない。

## 5 予選方法

- (1) 都道府県連盟は、種別ごとに都道府県大会を実施し、ブロック大会に出場するチームを決定する。
- (2) 各ブロック大会主管連盟は、本大会実施要項に準じてブロック大会を実施し、本大会に出場する代表を決定する。ただし、少年男子の代表はブロック大会を行わないで本大会に出場できる。
- (3) ブロック大会の所属都道府県及びその選抜チーム数は、下表のとおりとする。

ブロック名	都道府県名	成年男子	成年女子	少年女子
北海道	北海道	1	1	1
東北	岩手、宮城、秋田、山形、福島	3	2	3
関東	茨城、栃木、群馬、埼玉、千葉、東京、神奈川、山梨	4	2	4
北信越	新潟、長野、富山、石川、福井	2	2	2
東海	静岡、愛知、三重、岐阜	2	1	2
近畿	滋賀、京都、大阪、兵庫、奈良、和歌山	3	2	2
中国	鳥取、島根、岡山、広島、山口	2	2	2
四国	香川、徳島、愛媛、高知	2	1	1
九州	福岡、佐賀、長崎、熊本、大分、宮崎、鹿児島、沖縄	4	2	3
開催県	青森	1	1	1
計		24	16	21

## 6 参加資格、所属都道府県及び選手の年齢基準

総則 5 に定めるものとする。

なお、少年種別に参加できる選手には、2011 年 4 月 2 日から 2012 年 4 月 1 日までの間に生まれた中学 3 年生を含むものとする。

また、監督は、公益財団法人日本スポーツ協会公認スポーツ指導者制度に基づく、公認ソフトテニスコーチ 1、公認ソフトテニスコーチ 2、公認ソフトテニスコーチ 3、公認ソフトテニスコーチ 4 のいずれかの資格を有していること。

## 7 総合成績決定方法

男女総合成績（天皇杯得点）及び女子総合成績（皇后杯得点）は、競技得点と参加得点の合計とし、その得点の多い都道府県順に第 1 位から第 8 位までを決定する。

ただし、同点の場合は、その順位を共有し、次の順位を欠位とする。

(1) 競技得点

天皇杯対象種別	皇后杯対象種別	競 技 得 点
成 年 男 子 成 年 女 子 少 年 男 子 少 年 女 子	成 年 女 子 少 年 女 子	各種別とも1位40点、2位35点、3位30点、4位25点、5位20点、6位15点、7位10点、8位5点の競技得点を与える。 ただし、4-(2)オにより同順位の場合は、その順位を共有し、次の順位を欠位とする。なお、得点は次の順位のものに加え、当該都道府県で等分する。

(2) 参加得点

大会（ブロック大会を含む）に参加した都道府県に10点を与える。ただし、ブロック大会で本大会の出場権を獲得しながら、本大会に参加しなかった場合は与えない。

## 8 表 彰

- (1) 男女総合成績及び女子総合成績第1位から第8位までの都道府県に、表彰状を授与する。
- (2) 男女総合成績第1位の都道府県に、大会会長トロフィーを授与する。
- (3) 各種別の第1位から第8位までに、賞状を授与する。

## 9 参加申込方法

総則8に定めるもののほか、次による。

- (1) 所定のWebページ（国民スポーツ大会参加申込システム）へアクセスし、必要項目を入力の上、所属都道府県スポーツ協会を通じて、2026年9月3日（木）午後5時までに申込手を完了すること。
- (2) 締切期限以降は、所定のWebページ（国民スポーツ大会参加申込システム）へアクセスできなくなるので、締切期限を厳守すること。
- (3) 参加申込締切後の選手・監督変更は、疾病、傷害等の特別な場合のみ認めるものとし、監督会議開始前までに下記ア、イ、ウ宛てにそれぞれ文書をもって届け出なければならない。

ア 〒140-0014 東京都品川区大井一丁目16番地2号201号室

公益財団法人日本ソフトテニス連盟

TEL 03-6417-1654 FAX 03-6417-1664

E-mail aomori2026kokuspo@jsta.or.jp

イ 〒030-8570 青森県青森市長島一丁目1番1号

青の煌めきあおもり国スポ・障スポ実行委員会事務局

（青森県国スポ・障スポ局 競技式典課 競技運営グループ）

TEL 017-734-9771 FAX 017-734-8015

E-mail aomori2026kyougiunei@pref.aomori.lg.jp

ウ 〒038-8505 青森県青森市柳川二丁目1番1号

青の煌めきあおもり国スポ・障スポ青森市実行委員会事務局

（青森市経済部国スポ・障スポ競技課）

TEL 017-761-4458 FAX 017-761-4489

E-mail softtennis2026@city.aomori.aomori.jp

なお、イ、ウについては、原則メールにて提出とする。また、公益財団法人日本スポーツ協会に対しては、大会終了後、別途、所定の手続きにより、参加申込情報を修正すること。

## 10 参加上の注意

各都道府県の代表選手は、競技の際に、必ずその都道府県名・姓（苗字）を記載したゼッケンを着用すること。

なお、ゼッケンは開催地にて用意する。

コート内でのビデオカメラ等での映像の撮影は禁止する。また、選手の写真や動画などのSNS（ソーシャル・ネットワーキング・サービス）関連への無断掲載は、個人情報保護の観点から禁止する。

## 11 その他

### (1) 組合せ抽選会

日 時 2026年9月7日（月） 午後3時30分  
場 所 JAPAN SPORT OLYMPIC SQUARE 公益財団法人日本スポーツ協会会議室  
〒160-0013 東京都新宿区霞ヶ丘町4番2号  
JAPAN SPORT OLYMPIC SQUARE 12階  
TEL 03-6417-1654 FAX 03-6417-1664

### (2) 公式練習（全種別）

日 時 2026年10月15日（木）  
場 所 ① 新青森県総合運動公園テニスコート  
〒039-3505 青森県青森市大字宮田字高瀬22番地2  
TEL 017-737-0601 FAX 017-726-3691  
② 大進建設スポーツ広場テニスコート  
〒030-0123 青森市大字大矢沢字野田87番地4  
TEL 017-764-5525  
なお、コート割りについては別途通知する。

### (3) 本部役員打合せ会議

日 時 2026年10月15日（木） 午後2時  
場 所 青森県総合社会教育センター 2階 第3研修室  
〒030-0111 青森県青森市大字荒川字藤戸119番地7  
TEL 017-739-1251 FAX 017-739-2570

### (4) 監督会議

日 時 2026年10月15日（木） 午後3時  
場 所 青森県総合社会教育センター 2階 大研修室  
〒030-0111 青森県青森市大字荒川字藤戸119番地7  
TEL 017-739-1251 FAX 017-739-2570

### (5) 表彰式

#### (少年男女)

日 時 2026年10月17日（土） 全対戦終了30分後  
場 所 新青森県総合運動公園テニスコート  
〒039-3505 青森県青森市大字宮田字高瀬22番地2

#### (成年男女・総合)

日 時 2026年10月19日（月） 全対戦終了30分後  
場 所 新青森県総合運動公園テニスコート  
〒039-3505 青森県青森市大字宮田字高瀬22番地2

## 〔16〕卓球競技

1 期 日 2026年10月11日(日)から10月15日(木)まで(5日間)

種 別	10月11日 (日)	10月12日 (月)	10月13日 (火)	10月14日 (水)	10月15日 (木)
成年男子		1次リーグ	1次リーグ	1次リーグ	準 決 勝 決 勝
成年女子	1次リーグ	1次リーグ	1次リーグ	1次リーグ 準々決勝	準 決 勝 決 勝
少年男子	1 回 戦	2 回 戦	3 回 戦	準々決勝	準 決 勝 決 勝
少年女子	1次リーグ	1次リーグ	1次リーグ	1次リーグ	準 決 勝 決 勝

2 会 場 青森市 カクヒログループスーパーアリーナ(青森市総合体育館)

### 3 種別及び参加人員

種 別	監 督	選 手	参加都道府県	小 計	合 計(人)
成年男子	1	3	16	64	460
成年女子	1	3	32	128	
少年男子	1	3	47	188	
少年女子	1	3	20	80	

※ 成年男子及び成年女子の監督は選手を兼ねることができる。

### 4 競技上の規程及び方法

(1) 競技規則は、現行の日本卓球ルールによる。

(2) 試合方法

ア 少年男子は、トーナメント方式によって勝敗を決め、成年男子、成年女子及び少年女子は1次リーグ戦及び決勝トーナメントによって勝敗を決める。なお、1次リーグ戦は、成年男子は各4チーム4グループ、成年女子は各4チーム8グループ、少年女子は各5チーム4グループに分け、各グループの1位のチームが決勝トーナメントに進む。

イ 各種別ともに3名の選手からなる、5シングルスで試合を行う。ただし、外国籍の選手はC又はZのみの出場とする。

ABCチームは、1-A、2-B、3-C、4-A、5-B

XYZチームは、1-X、2-Y、3-Z、4-Y、5-X とする。

ウ 使用球は、公益財団法人日本卓球協会公認プラスチック球40mm(白球)とする。

## 5 予選方法

### (1) 都道府県大会

ア 都道府県大会は、公益財団法人日本卓球協会加盟の各都道府県協会・連盟が主管して実施し、期日、実施方法については当該都道府県スポーツ協会と協議して決定する。

イ 都道府県大会は、7月下旬までに終了すること。

### (2) ブロック大会

ア ブロック大会を実施する種別は、成年男子、成年女子及び少年女子の3種別とする。

少年男子は、ブロック大会を行わないで本大会に出場できる。

イ ブロック大会区分及び都道府県数は下表のとおりとし、当番県を定めて実施する。当番県はブロック大会の結果にプログラムを添えて、実施後速やかに公益財団法人日本卓球協会に連絡する。

ウ ブロック大会の開催地については、各ブロックに一任する。

### (3) ブロック大会区分及び代表チーム数は、下表のとおりとする。

ブロック名	都道府県名	成年男子	成年女子	少年女子
北海道	北海道	1	1	1
東北	岩手、宮城、秋田、山形、福島	2	4	2
関東	茨城、栃木、群馬、埼玉、千葉、東京、神奈川、山梨	2	5	3
北信越	新潟、長野、富山、石川、福井	2	3	2
東海	静岡、愛知、三重、岐阜	1	3	2
近畿	滋賀、京都、大阪、兵庫、奈良、和歌山	2	4	2
中国	鳥取、島根、岡山、広島、山口	2	3	2
四国	香川、徳島、愛媛、高知	1	3	2
九州	福岡、佐賀、長崎、熊本、大分、宮崎、鹿児島、沖縄	2	5	3
開催地	青森	1	1	1
計		16	32	20

## 6 参加資格、所属都道府県及び選手の年齢基準

総則5に定めるところによる。

なお、少年種別に参加できる選手は、2011年4月2日から2012年4月1日までの間に生まれた中学3年生を含むものとする。

監督は、公益財団法人日本卓球協会が認定する公認審判員以上の審判員資格を有する者で、公益財団法人日本スポーツ協会公認スポーツ指導者制度に基づく、公認卓球コーチ2、公認卓球コーチ3、公認卓球コーチ4のいずれかを満たす者とする。

## 7 総合成績決定方法

男女総合成績（天皇杯得点）及び女子総合成績（皇后杯得点）は、競技得点と参加得点の合計とし、その得点の多い都道府県順に順位を決定する。ただし、同点の場合は、その順位を共有し、次の順位を欠位とする。

(1) 競技得点

天皇杯対象種別	皇后杯対象種別	競 技 得 点
成 年 男 子 成 年 女 子 少 年 男 子 少 年 女 子	成 年 女 子 少 年 女 子	各種別とも1位24点、2位21点、3位(2チーム)各16.5点、5位(4チーム)各7.5点の競技得点を与える。

(2) 参加得点

大会(ブロック大会含む)に参加した都道府県に10点を与える。ただし、ブロック大会での出場権を獲得しながら、本大会に参加しなかった場合は与えない。

## 8 表 彰

- (1) 男女総合成績及び女子総合成績第1位から第8位までの都道府県に、表彰状を授与する。
- (2) 男女総合成績第1位の都道府県に、大会会長トロフィーを授与する。
- (3) 各種別の第1位から第5位(4チーム)までの都道府県に、賞状を授与する。なお、成年男子及び少年女子の種別については、1次リーグ各グループの2位チームを5位入賞とし、成年女子及び少年男子については、準々決勝で敗退したチームを5位入賞とする。

## 9 参加申込方法

総則8に定めるもののほか、次による。

- (1) 所定の Web ページ(国民スポーツ大会参加申込システム)へアクセスし、必要項目を入力の上、所属都道府県スポーツ協会を通じて2026年9月3日(木)午後5時までに申込手続を完了すること。
- (2) 締切期限以降は所定の Web ページ(国民スポーツ大会参加申込システム)へアクセスできなくなるので、締切期限を厳守すること。
- (3) 参加申込選手が、不可抗力以外の理由により無断で本大会の出場を棄権した場合は、その後の本大会出場を停止する。
- (4) 参加申込締切後の選手・監督変更は認めない。ただし、疾病、事故等特別な場合には、所定の文書と診断書などによる申出を受け、審査の上決定する。申出は、監督会議終了までとし、選手は参加申込書に記載された予備登録選手、監督は6参加資格に該当する者に限る。

所定の交代(変更)届の送付先は下記宛とし、イ、ウについては原則メールにて提出とする。なお、公益財団法人日本スポーツ協会に対しては、下記への提出後、別途、所定の手続きにより、参加申込み情報を修正すること。

ア 〒160-0013 東京都新宿区霞ヶ丘町4番2号 JAPAN SPORT OLYPIC SQUARE 8階  
公益財団法人日本卓球協会  
TEL 03-6721-0921 FAX 03-6721-0931  
E-mail jigyou@jtta.or.jp

- イ 〒030-8570 青森県青森市長島一丁目1番1号  
青の煌めきあおもり国スポ・障スポ実行委員会事務局  
(青森県国スポ・障スポ局 競技式典課 競技運営グループ)  
TEL 017-734-9771 FAX 017-734-8015  
E-mail aomori2026kyougiunei@pref.aomori.lg.jp
- ウ 〒038-8505 青森県青森市柳川二丁目1番1号  
青の煌めきあおもり国スポ・障スポ青森市実行委員会事務局  
(青森市経済部国スポ・障スポ競技課)  
TEL 017-761-4467 FAX 017-761-4489  
E-mail tabletennis2026@city.aomori.aomori.jp

## 10 その他

### (1) 組合せ抽選会

日時 2026年9月5日(土) 午後2時  
場所 JAPAN SPORT OLYMPIC SQUARE 日本スポーツ協会内会議室  
〒160-0013 東京都新宿区霞ヶ丘町4番2号  
TEL 03-6721-0921 FAX 03-6721-0931

### (2) 監督会議

日時 2026年10月10日(土) 午後3時  
場所 カクヒログループスーパーアリーナ(青森市総合体育館)  
〒030-0842 青森県青森市大字浦町字橋本335番地17  
TEL 017-762-7105 FAX 017-762-7106

### (3) 表彰式

#### ア 成年男女・少年男女第5位表彰式

日時 2026年10月14日(水) 午後5時  
場所 カクヒログループスーパーアリーナ(青森市総合体育館)  
〒030-0842 青森県青森市大字浦町字橋本335番地17  
TEL 017-762-7105 FAX 017-762-7106

#### イ 成年男女・少年男女表彰式、総合表彰式

日時 2026年10月15日(木) 午後3時30分  
場所 カクヒログループスーパーアリーナ(青森市総合体育館)  
〒030-0842 青森県青森市大字浦町字橋本335番地17  
TEL 017-762-7105 FAX 017-762-7106

## 〔17〕 軟式野球競技

1 期 日 2026年10月11日（日）から10月14日（水）まで（4日間）

種 別	10月11日（日）	10月12日（月）	10月13日（火）	10月14日（水）
成年男子	1 回 戦	2 回 戦 準々決勝	準 決 勝 5～8位決定戦	決 勝 3・4位決定戦

2 会 場 青 森 市 A ダイシンベースボールスタジアム（青森市営野球場）  
B 青森県営野球場  
三 沢 市 C 三沢市民運動広場野球場  
六 戸 町 D 六戸町総合運動公園野球場  
おいらせ町 E おいらせ町下田公園野球場  
六ヶ所村 F 六ヶ所村大石総合運動公園第三球場

### 3 種別及び参加人員

種 別	監 督	選 手	参加都道府県	小 計（人）
成年男子	1	15	32	512

※成年選手は監督を兼任することができる。

### 4 競技上の規程及び方法

- (1) 競技規則は、2026年度公認野球規則及び別に定める特別規則を適用する。  
なお、大会規程は、公益財団法人全日本軟式野球連盟規程細則による。  
また、規程違反等については、国民スポーツ大会における違反に対する処分に関する規程を準用し記録及び成績の取扱いを行う。
- (2) 使用球は、公益財団法人全日本軟式野球連盟公認球M号を使用する。
- (3) ユニフォームの胸には、都道府県名（チーム、都市名は認めない）を必ず付けること。  
それ以外の表示は認めない。
- (4) 打者、走者、次打者及びベースコーチは、競技者必携に記載のヘルメットを着用しなければならない。
- (5) 捕手は、公益財団法人全日本軟式野球連盟公認のマスク、レガーズ、ヘルメット、プロテクター及びファウルカップを着用すること。
- (6) 得点差によるコールドゲーム（7回以降7点差）を採用する。  
なお、順位決定戦（7回戦）ではコールドゲームは採用しない。
- (7) 9回を完了して同点の場合は、健康維持を考慮し、次の方法により勝敗を決定する。  
試合開始後3時間を経過するまで延長イニングを行う。3時間経過後も同点の場合は、タイブレーク方式により勝敗を決する。  
なお、決勝戦以外の順位決定戦は7回戦であるため、7回を完了して同点の場合は、健康維持を考慮し、タイブレーク方式により勝敗を決する。
- (8) 指名打者制度を使用することができる。

## 5 予選方法

### (1) 都道府県大会

公益財団法人全日本軟式野球連盟各都道府県支部ごとに細目を定めて実施する。

### (2) ブロック大会

ア 公益財団法人全日本軟式野球連盟の各ブロック支部連合会が細目を定めて実施する。

イ ブロック大会区分及び選出チーム数は、次表のとおりとする。

ブロック名	都 道 府 県 名	成年男子
北海道	北海道	1
東北	岩手、宮城、秋田、山形、福島	3
関東	茨城、栃木、群馬、埼玉、千葉、東京、神奈川、山梨	5
北信越	新潟、長野、富山、石川、福井	4
東海	静岡、愛知、三重、岐阜	3
近畿	滋賀、京都、大阪、兵庫、奈良、和歌山	4
中国	鳥取、島根、岡山、広島、山口	3
四国	香川、徳島、愛媛、高知	2
九州	福岡、佐賀、長崎、熊本、大分、宮崎、鹿児島、沖縄	6
開催県	青森	1
計		32

ウ 各都道府県支部は、ブロック大会参加申込時に 16 名の選手(監督含む)登録の他に予備登録選手として 9 名まで登録することができる。

なお、ブロック大会申込以降に選手の追加又は登録選手との変更はできない。

また、本大会参加申込の際は、ブロック大会時に申込みを行った予備登録選手を含む 25 名の枠から 16 名(選手・監督含)を申込むことができる。

## 6 参加資格、所属都道府県及び選手の年齢基準

総則 5 に定めるもののほか、次による。

- (1) 公益財団法人全日本軟式野球連盟に登録されたチームであること。
- (2) 公益財団法人全日本軟式野球連盟に登録されていないチームは、公益財団法人日本スポーツ協会及び公益財団法人全日本軟式野球連盟の定めたスポーツ憲章並びに公益財団法人全日本軟式野球連盟で取り決めた事項の遵守を承諾したチームであること。
- (3) 未登録チームについては、参加料のほかに参加申込書並びに所定の承諾書を各都道府県第 1 次予選会主催者に提出することによって仮登録とみなす。
- (4) 連盟の登録に関係なく、選抜チームを編成することができる。ただし、選抜チーム以外に参加希望チームがある場合は予選会を行わなければならない。
- (5) 予選会を行って参加チームによる選抜編成は差支えない。この場合、代表権を得たチームの意見を尊重する。
- (6) 「ふるさと選手制度」で参加する者は、総則 5 の別記 1 に該当する者とし、登録及び出場する都道府県支部長に報告すること。
- (7) 選手は、2008 年 4 月 1 日までに生まれた者とする。

なお、特例として、2008 年 4 月 2 日以降に生まれた者でも参加することができる。

ただし、生徒は除く。なお、監督は選手として登録した場合、出場することができる。

- (8) 本大会に参加する監督は、公益財団法人日本スポーツ協会公認スポーツ指導者制度に基づく、公認軟式野球コーチ1、公認軟式野球コーチ2、又は公認軟式野球コーチ3、公認軟式野球コーチ4の有資格者であること。

## 7 総合成績決定方法

総合成績（天皇杯得点）は、競技得点と参加得点の合計とし、その得点の多い都道府県順に順位を決定する。

### (1) 競技得点

天皇杯対象種別	競 技 得 点
成 年 男 子	1位64点、2位56点、3位48点、4位40点、5位32点、6位24点、7位16点、8位8点の競技得点を与える。 ただし、同順位の場合は、その順位を共有し、次の順位を欠位とする。なお、得点については、次の順位のものに加え、当該都道府県で等分する。

### (2) 参加得点

大会（ブロック大会を含む）に参加した都道府県に10点を与える。

ただし、ブロック大会で本大会の出場権を獲得しながら、本大会に参加しなかった場合は与えない。

## 8 表 彰

- (1) 総合成績第1位から第8位までの都道府県に、表彰状を授与する。
- (2) 総合成績第1位の都道府県に、大会会長トロフィーを授与する。
- (3) 総合成績第1位から第8位までの都道府県とチーム全員（監督を含む）に、賞状を授与する。

## 9 参加申込方法

- (1) 所定のWebページ（国民スポーツ大会参加申込システム）へアクセスし、必要項目を入力の上、所属都道府県スポーツ協会を通じて、2026年9月3日（木）午後5時までに申込手続を完了すること。
- (2) 締切期限以降は所定のWebページ（国民スポーツ大会参加申込システム）へアクセスできなくなるので、締切期限を厳守すること。
- (3) 参加申込後の選手・監督の変更は、疾病・傷害の場合並びに特別な事由がある場合は、資格審査の上、予備登録選手内での変更を認める。

なお、選手・監督を変更する場合は証明する書類を添付し、参加選手交代（変更）届を監督会議の3日前（10月7日（水）午後5時）までに下記のア・イ・ウへ提出すること。

本国スポ大会の監督会議3日前を過ぎてから、特別な理由により監督が不在の場合には、資格審査の上、監督の変更を認めることもある。

ただし、監督の変更が生じる場合には、公認軟式野球コーチ1、公認軟式野球コーチ2、又は公認軟式野球コーチ3、公認軟式野球コーチ4の有資格者とする。

提出先

- ア 〒151-0051 東京都渋谷区千駄ヶ谷四丁目 27 番 7 号  
公益財団法人全日本軟式野球連盟  
TEL 03-3404-8831 FAX 03-3479-2523  
E-mail zennanren@jsbb.or.jp
- イ 〒030-8570 青森県青森市長島一丁目 1 番 1 号  
青の煌めきあおもり国スポ・障スポ実行委員会事務局  
(青森県国スポ・障スポ局競技式典課競技運営グループ担当)  
TEL 017-734-9771 FAX 017-734-8015  
E-mail aomori2026kyougiunei@pref.aomori.lg.jp
- ウ 〒038-8505 青森県青森市柳川二丁目 1 番 1 号  
青の煌めきあおもり国スポ・障スポ青森市実行委員会事務局  
(青森市経済部国スポ・障スポ競技課競技 3 チーム)  
TEL 017-761-4478 FAX 017-761-4489  
E-mail baseball2026@city.aomori.aomori.jp

なお、イ、ウについては原則メールにて提出とする。また、公益財団法人日本スポーツ協会に対しては、大会終了後、別途所定の手続きにより参加申込み情報を修正すること。

(注 1) 仮登録により出場するチームは、連盟の規程及び規程細則により編成されたチームでなければならない。

(注 2) 参加申込書の選手の記載順については、主将以下、その他の選手は背番号の若い順に記載すること。なお、選手の背番号は 0 番から 99 番 (監督 30 番、主将 10 番) とする。兼任監督も選手欄へは選手として記載すること。

(4) 問合せ

- ア 〒151-0051 東京都渋谷区千駄ヶ谷四丁目 27 番 7 号  
公益財団法人全日本軟式野球連盟  
TEL 03-3404-8831 FAX 03-3479-2523
- イ 〒030-8570 青森県青森市長島一丁目 1 番 1 号  
青の煌めきあおもり国スポ・障スポ実行委員会事務局  
(青森県国スポ・障スポ局競技式典課競技運営グループ担当)  
TEL 017-734-9771 FAX 017-734-8015
- ウ 〒038-8505 青森県青森市柳川二丁目 1 番 1 号  
青の煌めきあおもり国スポ・障スポ青森市実行委員会事務局  
(青森市経済部国スポ・障スポ競技課競技 3 チーム)  
TEL 017-761-4478 FAX 017-761-4489
- エ 〒033-0011 青森県三沢市幸町三丁目 11 番 5 号 (三沢市総合社会福祉センター内)  
青の煌めきあおもり国スポ・障スポ三沢市実行委員会事務局  
(三沢市市民生活部国スポ・障スポ推進室競技運営第一係)  
TEL 0176-51-1235 FAX 0176-53-2266
- オ 〒039-2371 青森県上北郡六戸町大字犬落瀬字前谷地 61 番地  
青の煌めきあおもり国スポ六戸町実行委員会事務局  
(六戸町教育委員会教育課)  
TEL 0176-55-4587 FAX 0176-55-5405

- カ 〒039-2289 青森県上北郡おいらせ町上明堂 60 番 6 号  
 青の煌めきあおもり国スポ・障スポおいらせ町実行委員会事務局  
 (おいらせ町教育委員会社会教育・体育課スポーツ推進係)  
 TEL 0178-56-4276 FAX 0178-56-4268
- キ 〒039-3212 青森県上北郡六ヶ所村大字尾駁字野附 478 番地 2  
 青の煌めきあおもり国スポ六ヶ所村実行委員会事務局  
 (六ヶ所村教育委員会社会教育課)  
 TEL 0175-72-8173 FAX 0175-72-2246

## 10 参加上の注意

- (1) 2026 年度版「公認野球規則」「競技者必携」を持参すること。
- (2) 監督会議には、監督又は主将は必ずユニフォームを着用し出席すること。欠席の場合は原則として棄権とみなす。

## 11 その他

### (1) 組合せ抽選会

日 時 2026 年 9 月 4 日 (金) 午後 2 時  
 場 所 公益財団法人全日本軟式野球連盟 会議室  
 〒151-0051 東京都渋谷区千駄ヶ谷四丁目 27 番 7 号  
 TEL 03-3404-8831 FAX 03-3479-2523

※ 公益財団法人日本スポーツ協会役員立会いのもと、公開抽選を行う。

### (2) 監督会議

日 時 2026 年 10 月 10 日 (土) 午後 4 時  
 場 所 アップルパレス青森  
 〒030-0802 青森県青森市本町五丁目 1 番 5 号  
 TEL 017-723-5600 FAX 017-723-4255

### (3) 表彰式

内 容	日 時	会 場
1 位・2 位 表 彰 式	2026 年 10 月 14 日 (水) 試 合 終 了 後	A ダイシンベースボールスタジアム (青森市営野球場)
3 位・4 位 表 彰 式	2026 年 10 月 14 日 (水) 試 合 終 了 後	A ダイシンベースボールスタジアム (青森市営野球場)
5 位・6 位 表 彰 式	2026 年 10 月 13 日 (火) 試 合 終 了 後	C 三沢市民運動広場野球場
7 位・8 位 表 彰 式	2026 年 10 月 13 日 (火) 試 合 終 了 後	D 六戸町総合運動公園野球場

## [18] 相撲競技

1 期 日 2026年9月11日(金)から9月13日(日)まで(3日間)

種 別	9月11日(金)	9月12日(土)	9月13日(日)
成年男子		団 体 予 選 1～3回戦	団 体 決 勝 個 人 決 勝
少年男子	団 体 予 選 1～3回戦	団 体 決 勝 個 人 決 勝	

2 会 場 十和田市 十和田市相撲場

### 3 種別及び参加人員

種 別	監 督	選 手	都道府県	小 計	合 計(人)
成年男子	1	3	47	188	470
少年男子	1	5	47	282	

(注) 選手、監督の兼任はできない。

### 4 競技上の規程及び方法

- (1) 競技規程は、公益財団法人日本相撲連盟「競技会規程」による。
- (2) 各種別の選手編成は次のとおりとする。
  - ア 成年男子  
3人制(正選手3名、予備登録選手2名)
  - イ 少年男子  
5人制(正選手5名、予備登録選手2名)  
(ただし、5人のうち総則5(1)ア(イ)に該当する者は、1名までとする。)
- (3) 団体戦の競技方法は次のとおりとする。
  - ア 団体戦は各種別とも予選3回戦を行い、勝数得点により優秀団体を決定する。  
各種別の優秀団体は、16団体とする。
  - イ 団体決勝は、優秀団体によりトーナメント戦方式で優勝を決定する。
  - ウ 各種別とも第3位決定戦は行うが、第5位から第8位までの決定戦は行わない。
- (4) 個人戦の競技方法は次のとおりとする。
  - ア 種別ごとに、各種別の団体予選の全勝者をもって抽選を行い、トーナメント戦方式で優勝を決定する。
  - イ 各種別とも第3位決定戦は行うが、第5位から第8位までの決定戦は行わない。

### 5 予選方法

各都道府県連盟は、都道府県大会を実施し、種別ごとに本大会に出場する代表を決定する。

### 6 参加資格、所属都道府県及び選手の年齢基準

総則5に定めるもののほか、次による。

- (1) 監督及び選手は、公益財団法人日本相撲連盟会員登録規程に基づき、会員登録をしている者及び国スポ予選出場のため当該都道府県選手として一時登録が認められた者とする。
- (2) 監督は、公益財団法人日本スポーツ協会公認スポーツ指導者制度に基づく公認相撲コーチ1、公認相撲コーチ2のいずれかの資格を有する者とする。
- (3) 参加種別は都道府県大会及び本大会を通じて1種別とする。

## 7 総合成績決定方法

総合成績（天皇杯得点）は、競技得点と参加得点の合計とし、その得点の多い都道府県順に順位を決定する。

ただし、同点の場合は、その順位を共有し、次の順位を欠位とする。

### (1) 競技得点

天皇杯対象種別	競 技 得 点
成 年 男 子	1位 24点、2位 21点、3位 18点、4位 15点、5位（4チーム）7.5点の競技得点を与える。
少 年 男 子	1位 40点、2位 35点、3位 30点、4位 25点、5位（4チーム）12.5点の競技得点を与える。

### (2) 参加得点

大会に参加した都道府県に10点を与える。

## 8 表 彰

- (1) 総合成績第1位から第8位までの都道府県に、表彰状を授与する。
- (2) 総合成績第1位の都道府県に、大会会長トロフィーを授与する。
- (3) 各種別（団体戦）の第1位から第5位（4チーム）までに、賞状を授与する。
- (4) 各種別（個人戦）の第1位から第5位（4選手）までに、賞状を授与する。

## 9 参加申込方法

総則8に定めるもののほか、次による。

- (1) 所定の Web ページ（国民スポーツ大会参加申込システム）へアクセスし、必要項目を入力の上、所属都道府県スポーツ協会を通じて、2026年8月13日（木）午後5時までに申込手続を完了すること。
- (2) 締切期限以降は所定の Web ページ（国民スポーツ大会参加申込システム）へアクセスできなくなるので、締切期限を厳守すること。
- (3) 参加申込締切後の選手・監督変更は、疾病、傷害など特別な場合に限り認めるものとし、参加申込時に登録した予備登録選手との交代に限り認める。

ア 提出期日 監督会議まで

イ 提出先

(ア) 〒169-0073 東京都新宿区百人町一丁目15番20号  
 公益財団法人日本相撲連盟  
 TEL 03-3368-2211 FAX 03-3368-0440

- (イ) 〒030-8570 青森県青森市長島一丁目1番1号  
青の煌めきあおもり国スポ・障スポ実行委員会事務局  
(青森県国スポ・障スポ局 競技式典課 競技運営グループ担当)  
TEL 017-734-9771 FAX 017-734-8015  
E-mail aomori2026kyougiunei@pref.aomori.lg.jp
- (ウ) 〒034-8615 青森県十和田市西十二番町6番1号  
青の煌めきあおもり国スポ・障スポ十和田市実行委員会事務局  
(十和田市総務部国スポ・障スポ大会推進課内)  
TEL 0176-58-0189  
E-mail 2026sumo@city.towada.lg.jp

※ なお、(イ)(ウ)については、原則メールにて提出とする。また、公益財団法人日本スポーツ協会に対しては、上記への提出後、別途、所定の手続きにより、参加申込情報を修正すること。

## 10 参加上の注意

- (1) 各都道府県の代表選手は、競技に際し、必ずその都道府県の標識及び段位章をつけること。
- (2) 各監督（特に少年男子の監督）は、選手の健康管理その他について十分配慮すること。

## 11 その他

- (1) 組合せ抽選会  
日 時 2026年8月17日(月) 午前10時  
場 所 公益財団法人日本相撲連盟  
〒169-0073 東京都新宿区百人町一丁目15番20号  
TEL 03-3368-2211 FAX 03-3368-0440
- (2) 審判・監督会議  
日 時 2026年9月10日(木) 午後4時30分  
場 所 十和田市総合体育センター サブアリーナ  
〒034-0083 青森県十和田市西三番町6番6号  
TEL 0176-25-5555 FAX 0176-25-8283
- (3) 総合表彰式  
日 時 2026年9月13日(日) 正午  
場 所 十和田市相撲場  
〒034-0081 青森県十和田市西十三番町624番

## 〔19〕 馬術競技

1 期 日 2026年10月15日(木)から10月18日(日)まで(4日間)

月 日	競技番号	競 技 種 目	
第1日目 10月15日(木)	第1競技	成年男子	馬場馬術競技
	第2競技	少 年	馬場馬術競技
	第3競技	成年男子	国スポ総合馬術競技
	第4競技	少 年	トップスコア競技
	第5競技	成年女子	標準障害飛越競技
	第6競技	成年男子	スピードアンドハンディネス競技
第2日目 10月16日(金)	第7競技	成年女子	馬場馬術競技
	第8競技	成年男子	自由演技馬場馬術競技
	第9競技	少 年	標準障害飛越競技
	第10競技	成年男子	トップスコア競技
	第11競技	成年女子	スピードアンドハンディネス競技
	第12競技	少 年	リレー競技
第3日目 10月17日(土)	第13競技	少 年	自由演技馬場馬術競技
	第14競技	成年女子	自由演技馬場馬術競技
	第15競技	少 年	国スポ総合馬術競技
	第16競技	成年男子	標準障害飛越競技
	第17競技	成年女子	トップスコア競技
	第18競技	少 年	スピードアンドハンディネス競技
第4日目 10月18日(日)	第19競技	成年女子	国スポ総合馬術競技
	第20競技	少 年	団体障害飛越競技

2 会 場 山梨県北杜市 山梨県馬術競技場

### 3 種別及び参加人員

種 別	監 督	ホースマネージャー	選手数※	合 計 (人)
成年男子	1×47 都道府県	1×47 都道府県	69	326
成年女子			69	
少 年			94	

(注) 監督及びホースマネージャーは、選手を兼ねることができる。

※ 監督或いはホースマネージャーが選手を兼ねる場合の人数は、上記表の選手数には含まれていない。

#### 4 競技上の規程及び方法

- (1) この競技会は、日本馬術連盟競技会規程最新版及び国民スポーツ大会馬術競技規程最新版を適用する。
- (2) 競技別参加都道府県数及び実施要領は次のとおりとする。

種別	種目	都道府県数	実施要領
成年男子	標準障害飛越競技	26	高さ135cm以下、幅150cm以下、水濠奥行300cm以下、10障害以下、速度375m/分、全長約500mとする。
	スピードアンドハンディネス競技	26	高さ130cm以下、幅150cm以下、12障害以下、全長600m未満とする。
	国スポ総合馬術競技	26	固定障害高さ95～105cm、落下障害高さ120cm以下、幅140cm以下、17障害以下、速度375m/分、全長約1,000mとする。
	トップスコア競技	26	高さ90～150cm、幅180cm以下、10障害以下、規定時間60秒とする。
	馬場馬術競技	14	国際馬術連盟制定のセントジョージ賞典馬場馬術課目を実施する。
	自由演技馬場馬術競技	14	日本馬術連盟制定の自由演技セントジョージ賞典馬場馬術課目を実施する。
成年女子	標準障害飛越競技	26	高さ125cm以下、幅145cm以下、水濠奥行300cm以下、10障害以下、速度375m/分、全長約500mとする。
	スピードアンドハンディネス競技	26	高さ120cm以下、幅140cm以下、12障害以下、全長600m未満とする。
	国スポ総合馬術競技	26	固定障害高さ90～100cm、落下障害高さ115cm以下、幅130cm以下、17障害以下、速度375m/分、全長約1,000mとする。
	トップスコア競技	26	高さ90～140cm、幅170cm以下、10障害以下、規定時間60秒とする。
	馬場馬術競技	14	国際馬術連盟制定のセントジョージ賞典馬場馬術課目を実施する。
	自由演技馬場馬術競技	14	日本馬術連盟制定の自由演技セントジョージ賞典馬場馬術課目を実施する。
少年	標準障害飛越競技	26	高さ120cm以下、幅140cm以下、10障害以下、速度350m/分、全長約500mとする。
	スピードアンドハンディネス競技	26	高さ110cm以下、幅130cm以下、12障害以下、全長600m未満とする。
	リレー競技	26	高さ110cm以下、幅130cm以下、12障害以下、全長600m未満とする。
	国スポ総合馬術競技	26	固定障害高さ85～95cm、落下障害高さ110cm以下、幅120cm以下、17障害以下、速度350m/分、全長約1,000mとする。
	トップスコア競技	26	高さ90～135cm、幅170cm以下、10障害以下、規定時間60秒とする。
	馬場馬術競技	14	国際馬術連盟制定のジュニアライダー団体馬場馬術課目を実施する。
	自由演技馬場馬術競技	14	国際馬術連盟制定の自由演技ジュニアライダー馬場馬術課目を実施する。
	団体障害飛越競技	12	高さ110cm以下、幅130cm以下、10障害以下、速度350m/分、全長約500mとする。

- (3) 全種目を通じて選手の出場は、1人2種までとする。
- (4) 全種目を通じて馬匹の出場は、1頭6種目までとする。
- (5) 一つの種目への1都道府県の出場は、1回限りとする。

(6) 団体障害飛越競技は2名戦で以下のとおり行う（選手は出場枠内で3名まで登録することができる）。

ア 競技は1日で行い、チームの馬1頭に2名の選手が騎乗し同一コースを走行する。

イ 後段選手の出場順序は、前段の選手の減点と走行タイムによる成績下位のチームから走行する。同点・同タイムの場合は、前段の出場順の早いチームが先に走行する。

ウ 前段の選手が失権しても後段の選手は走行可能とする。

エ 出場順は、他の個人競技と同様に組合せ抽選会で決定する。

オ 監督は、10月17日（土）午後4時までに出場選手2名と騎乗順序（前段・後段）を申告する。

(7) 騎乗中は、必ず馬術競技用ヘッドギアを適正に着用すること。

(8) 選手は所属する都道府県名を出場する服装に明記すること。違反した場合は出場できない。

(9) 欠場する場合は、それが判明した時点で速やかに欠場届を総務委員に提出しなければならない。なお、未提出の場合は、当該都道府県はそれ以降の競技に出場することができない。

## 5 予選方法

(1) 都道府県馬術連盟は、都道府県大会を開催し、ブロック大会の出場人馬を決定する。

(2) 各ブロックは、ブロック大会を開催し本大会の出場選手数、頭数、出場種目を決定する。

ア ブロック大会に参加する都道府県は、個人競技に5頭以上エントリーする場合、内国産馬を1頭以上含めること。

イ ブロック大会の必須競技種目は次のとおりとする。

成年男子	障害馬術競技、馬場馬術競技
成年女子	障害馬術競技、馬場馬術競技
少年	障害馬術競技、馬場馬術競技、団体障害飛越競技

(3) 本大会参加人馬実数は、開催県を除く各都道府県はそれぞれ最大限8頭12名（監督1名、ホースマネージャー1名、選手10名）、最小限1頭3名（監督1名、ホースマネージャー1名、選手1名）とする。

開催県は13頭13名（監督1名、ホースマネージャー1名、選手11名）とする。

ただし、個人競技に5頭以上エントリーする場合は、内国産馬を1頭以上含めること。

なお、参加都道府県はこの他に3名、3頭を予備選手、予備馬として登録することができる。

ア 本大会参加人馬割当表

ブロック名	都道府県名	選手数					選手合計	馬匹数		
		成年男子	成年女子	少年				個人	団体	計
				個人	団体	計				
北海道	北海道	3	3	2	2	4	10	7	1	8
東北	岩手、宮城、秋田、山形、福島	7	7	8	2	10	24	17	1	18
関東	茨城、栃木、群馬、埼玉、千葉、東京、神奈川、山梨	11	11	12	2	14	36	25	2	27
北信越	新潟、長野、富山、石川、福井	7	7	8	2	10	24	17	1	18
東海	静岡、愛知、三重、岐阜	6	6	6	2	8	20	14	1	15
近畿	滋賀、京都、大阪、兵庫、奈良、和歌山	8	8	9	2	11	27	20	1	21
中国	鳥取、島根、岡山、広島、山口	7	7	8	2	10	24	17	1	18
四国	香川、徳島、愛媛、高知	6	6	6	2	8	20	14	1	15
九州	福岡、佐賀、長崎、熊本、大分、宮崎、鹿児島、沖縄	11	11	12	2	14	36	25	2	27
開催県	青森	3	3	3	2	5	11	12	1	13
計		69	69	74	20	94	232	168	12	180

(注) 選手実数は、監督、ホースマネージャーが選手を兼ねる場合に割当表の選手数から増える場合がある。

イ 団体障害競技の選手と馬匹の配分について

- (ア) 各ブロック大会の団体障害飛越競技において、第1位の都道府県には、選手2名、馬1頭の参加を割当てる。
- (イ) 関東/九州の各ブロック大会の団体障害飛越競技において、第2位の都県には馬1頭の参加を割当てる。なお、選手については、各ブロック内にて調整する。
- (ウ) 団体障害飛越競技に割当てられた枠で出場する選手及び馬匹は、個人競技にも参加することができる。

ウ 各種目別出場基準

種目 ブロック名	標準障害飛越競技、スピードアンドハンディネス競技、国スポ総合馬術競技、トップスコア競技、少年リレー競技	馬場馬術競技	少年 団体障害飛越競技
北海道	1	1	1
東北	3	2	1
関東	4	2	2
北信越	3	1	1
東海	2	1	1
近畿	3	2	1
中国	3	1	1
四国	2	1	1
九州	4	2	2
開催県(青森)	1	1	1
合計	26 頭	14 頭	12 チーム

(注) 上記の表は、成年男子・成年女子・少年の各種別に適用する。

(4) ブロック大会開催報告

ブロック大会実施担当都道府県馬術連盟は、当該ブロック大会終了後直ちに実施報告書（実施の日時、会場、参加人員、所属都道府県名、成績の概要、合格チーム名、選手の住所、氏名、その他）を参加都道府県スポーツ協会及び公益社団法人日本馬術連盟に報告すること。

6 参加資格等

総則5に基づいた条件を有することのほか、次による。

- (1) 少年種別に参加するには、中学3年生を含む2012年(平成24年)4月1日以前に生まれた者から2008年(平成20年)4月2日以降に生まれた者とする。
- (2) 選手は、ブロック大会の参加申込みの時点で、公益社団法人日本馬術連盟の会員で、騎乗者資格B級以上の取得者であること。ただし、少年種別に参加する選手で、騎乗者資格B級以上の資格がない場合は、公益社団法人日本馬術連盟の会員であることのほか参加都道府県の馬術連盟会長が発行する技能証明書を公益社団法人日本馬術連盟会長宛てに提出すること。
- (3) 馬匹は、公益社団法人日本馬術連盟の登録馬であること。
- (4) 馬匹は、参加都道府県を重複して出場することはできない。
- (5) 本大会に出場する選手は、ブロック大会に必ず登録していること。予備登録の選手も同様とする。
- (6) 本項に定める参加資格は、ブロック大会にも適用する。
- (7) 監督は、公益財団法人日本スポーツ協会公認スポーツ指導者制度に基づく、公認馬術コーチ1、公認馬術コーチ3のいずれかの資格を有する者であること。

7 成績採点方法

男女総合成績（天皇杯得点）及び女子総合成績（皇后杯得点）は、競技得点と参加得点の合計とし、その多い都道府県順に第1位から第8位を決定する。

ただし、同点の場合は、その順位を共有し、次の順位を欠位とする。

(1) 競技得点

天皇杯対象種別	皇后杯対象種別	競 技 得 点
成 年 男 子 成 年 女 子 少 年	成 年 女 子	各種目に、1位8点、2位7点、3位6点、4位5点、5位4点、6位3点、7位2点、8位1点の競技得点を与える。 ただし、同順位の場合は、次の順位のものに加え、当該都道府県で等分する。

(2) 参加得点

大会（ブロック大会を含む）に参加した都道府県に10点を与える。ただし、そのブロック大会で出場権を獲得しながら、本大会に参加しなかった場合には与えない。

## 8 表彰の方法

- (1) 男女総合成績及び女子総合成績の第1位から第8位までの都道府県に、表彰状を授与する。
- (2) 男女総合成績第1位の都道府県に、大会会長トロフィーを授与する。
- (3) 各種目の第1位から第8位までに、賞状を授与する。

## 9 参加申込方法

- (1) 所定の Web ページ（国民スポーツ大会参加申込システム）へアクセスし、必要事項を入力の上、所属都道府県スポーツ協会を通じて2026年9月3日（木）午後5時までに申込手続を完了すること。
- (2) 締切期限以降は所定の Web ページ（国民スポーツ大会参加申込システム）へアクセスできなくなるので、締切期限を厳守すること。
- (3) 下記の必要書類について、参加予定馬及び、5(3)に規定する予備馬について、別途指示する方法により、2026年9月3日（木）午後5時必着で送付すること。

<必要書類>

ア 馬の検査・注射・薬浴・投薬証明手帳の写し

(ア) 表紙

(イ) 馬インフルエンザ予防接種証明（基礎接種から最新の補強接種まで全て）

イ 日本馬術連盟乗馬登録証（裏表）の写し

ウ 入・退厩（変更）申込書、予防接種確認票

- (4) 参加申込締切後の人馬の交代は、特別の事情（死亡、負傷、疾病、転勤等）がある場合のみ認める。特別の事情で人馬を交代させる場合は、それを証明する書類を添付し、当該都道府県スポーツ協会を通じて期限までに下記「イ 提出先」(ア)～(ウ)宛てに電子メールによりそれぞれ届けなければならない。交代する人馬は、いかなる場合でも予め参加申込時に予備登録人馬として記載されていないなければならない。また、特別な事情により監督が交代する場合は、選手の交代同様の手続により参加資格を満たす者との交代を認める。これらの交代は、各競技の技術代表と審判長が確認し、競技運営委員長が承認して認められる。

ア 提出期限 2026年10月12日（月）午後5時

イ 提出先

(ア) 公益社団法人日本馬術連盟

〒104-0033 東京都中央区新川二丁目6番16号 馬事畜産会館6F

TEL 03-3297-5611 FAX 03-3297-5617

E-mail jef.kokuspo@gmail.com

- (イ) 青の煌めきあおもり国スポ・障スポ実行委員会事務局  
〒030-8570 青森県青森市長島一丁目1番1号  
(青森県国スポ・障スポ局競技式典課 競技運営グループ)  
TEL 017-734-9771 FAX 017-734-8015  
E-mail aomori2026kyougiunei@pref.aomori.lg.jp
- (ウ) 青の煌めきあおもり国スポ馬術競技事務所  
〒408-0036 山梨県北杜市長坂町中丸1996  
(青森県国スポ・障スポ局競技式典課 県外競技グループ)  
TEL 0551-30-4362 FAX 0551-30-4373  
E-mail aomori2026bajutsu@pref.aomori.lg.jp

なお、公益財団法人日本スポーツ協会に対しては、大会終了後、別途、所定の手続により、参加申込情報を修正すること。

## 10 参加上の注意

- (1) 選手の出場順序及び組合せは、公益社団法人日本馬術連盟事務局において抽選により決定する。
- (2) 馬事衛生関係については、「青の煌めきあおもり国スポ馬事衛生対策マニュアル」等の規程に基づき実施する。なお、入厩にあたっては、公益社団法人日本馬術連盟の「馬インフルエンザ予防接種実施要領」の最新版の規程に従うこと。
  - ア 参加馬の輸送は、2026年10月13日（火）から10月14日（水）までの午前8時から午後5時まで（10月14日のみ正午まで）に入厩できるように計画すること。退厩は、2026年10月15日（木）から2026年10月18日（日）とし、午前8時から午後5時までの間に行うこと。
  - イ 防疫検査は馬降時（入厩前）ではなく、入厩後に馬房内で実施するため、「馬の検査、注射、薬浴、投薬証明手帳」及び「日本馬術連盟乗馬登録証」を入厩後、馬事衛生本部に持参し、馬管理者立会いのもと検査を受けること。なお、検査が終わるまでは参加馬を馬房から出すことは一切できない。
  - ウ 参加馬に対する飼料は、参加都道府県又は馬管理者が入厩時に持参若しくは調達し、退厩の際は全て持ち帰ること。なお、調達する際は、実行委員会が紹介する飼料業者を利用することもできる。
  - エ 会場内・外で発生した事故・盗難等は、主催者・会場は一切責任を負わない。貴重品を含む物品は各自で責任をもって管理すること。また、安全上、厩舎には補助員等を置かないため、入退厩時の馬具等の運搬については、選手・監督等の関係者のみで実施すること。
  - オ 最終日は、退厩が集中することから、自身での馬具等の事前積み込み、早めの退厩手続きを行うなど、各自が迅速な退厩に協力すること。
- (3) ホースマネージャーの宿舎は、競技会場内の「ホースマネージャー棟」に準備する。  
なお、貴重品については各自で責任をもつこと。
- (4) 人馬の事故に関して応急処置は行うが、主催者は、その責任を一切負わない。
- (5) メディカルカードは、各自で記載し携帯すること。
- (6) 未成年選手の保護者が臨場しない場合は、未成年選手の落馬後の再騎乗にかかる委任状を準備し、監督が携行すること。

## 11 その他

### (1) 組合せ抽選会

日 時 2026年9月7日(月) 午後1時  
場 所 馬事畜産会館 2階会議室  
〒104-0033 東京都中央区新川二丁目6番16号

### (2) 監督会議

日 時 2026年10月14日(水) 午後4時  
場 所 馬術競技会 総合休憩所  
〒408-0044 山梨県北杜市小淵沢町10060-3(山梨県馬術競技場内)

### (3) 総合表彰式

日 時 2026年10月18日(日) 午後1時  
場 所 馬術競技会 総合休憩所  
〒408-0044 山梨県北杜市小淵沢町10060-3(山梨県馬術競技場内)

## 〔20〕 フェンシング競技

1 期 日 2026年10月10日(土)から10月13日(火)まで(4日間)

種 別	種 目	10月10日(土)	10月11日(日)	10月12日(月)	10月13日(火)
成年男子	フルーレ	1～2回戦	3回戦～決勝		
	エペ			1～2回戦	3回戦～決勝
成年女子	フルーレ	1～2回戦	準々決勝～ 決 勝		
	サーブル			1 回 戦	2回戦～決勝
少年男子	フルーレ		1～2回戦	準々決勝～ 決 勝	
少年女子	フルーレ		1～2回戦	準々決勝～ 決 勝	

2 会 場 むつ市 むつマエダアリーナ

3 種別(種目)及び参加人員

種 別	監 督	選 手	参加都道府県	小 計	合 計(人)
成年男子	3		47	141	339
成年女子	3		18	54	
少年男子	1	3	18	72	
少年女子	1	3	18	72	

(注) 成年男女の選手は、監督を兼ねる。

4 競技上の規程及び方法

- (1) 競技規則は、FIE規則及び公益社団法人日本フェンシング協会の定める競技規則による。
- (2) 試合内容は、各種目とも1チーム3名編成の紅白戦による団体戦とする。
- (3) 1回戦及び2回戦は、リーグ戦方式、以後はトーナメント方式とする。
- (4) 各種別及び各種目とも1～8位決定戦を行う。

5 予選方法

- (1) 各都道府県協会は、都道府県大会を実施し、ブロック大会及び本大会に出場する選手を決定する。
- (2) 実施要領
  - ア 都道府県大会は、その主催する支部において、細目を決定し実施すること。
  - イ ブロック大会は、その主催する支部が同一ブロック内の支部と協議して本大会に準じて細目を決定し実施すること。

(3) 報告

都道府県大会及びブロック大会とも競技終了後5日以内に試合成績表を必ず公益社団法人日本フェンシング協会宛てに提出すること。

(4) ブロック大会区分及び代表チーム数は、下記のとおりとする。

ブロック名	都道府県名	成年女子	少年男子	少年女子
北海道	北海道	1	1	1
東北	岩手、宮城、秋田、山形、福島	2	3	2
関東	茨城、栃木、群馬、埼玉、千葉、東京、神奈川、山梨	3	3	4
北信越	新潟、長野、富山、石川、福井	2	1	1
東海	静岡、愛知、三重、岐阜	1	2	1
近畿	滋賀、京都、大阪、兵庫、奈良、和歌山	2	2	3
中国	鳥取、島根、岡山、広島、山口	2	2	1
四国	香川、徳島、愛媛、高知	1	1	2
九州	福岡、佐賀、長崎、熊本、大分、宮崎、鹿児島、沖縄	3	2	2
開催県	青森	1	1	1
計		18	18	18

6 参加資格、所属都道府県及び選手の年齢基準

総則5に定めるもののほか、次による。

監督は、公益財団法人日本スポーツ協会公認スポーツ指導者制度に基づく、公認フェンシングコーチ1、公認フェンシングコーチ3、公認フェンシングコーチ4のいずれかの資格を有していること。

監督・選手は、都道府県大会以前に公益社団法人日本フェンシング協会の会員登録をさせた者とする。

都道府県大会・ブロック大会とそれぞれ異なる種別への参加を認める。但し、選手は都道府県大会に参加している者に限る。

なお、少年種別に参加できる選手には、2011年4月2日から2012年4月1日までの間に生まれた中学3年生を含むものとする。

7 総合成績決定方法

男女総合成績（天皇杯得点）及び女子総合成績（皇后杯得点）は、競技得点と参加得点の合計とし、その得点の多い都道府県順に順位を決定する。ただし、同点の場合は、その順位を共有し、次の順位を欠位とする。

(1) 競技得点

天皇杯対象種別	皇后杯対象種別	競技得点
成年男子 成年女子 少年男子 少年女子	成年女子 少年女子	各種目とも1位24点、2位21点、3位18点、4位15点、5位12点、6位9点、7位6点、8位3点の競技得点を与える。

(2) 参加得点

大会（ブロック大会を含む）に参加した都道府県に10点を与える。ただし、ブロック大会で本大会の出場権を獲得しながら、本大会に参加しなかった場合は与えない。

## 8 表彰

- (1) 男女総合成績及び女子総合成績第1位から第8位までの都道府県に、表彰状を授与する。
- (2) 男女総合成績の第1位の都道府県に、大会会長トロフィーを授与する。
- (3) 少年男子、少年女子の各種別及び成年男子・成年女子の各種目の第1位から第8位までに、賞状を授与する。

## 9 参加申込方法

- (1) 所定の Web ページ（国民スポーツ大会参加申込システム）へアクセスし、必要事項を記入の上、所属都道府県スポーツ協会を通じて、2026年9月3日（木）午後5時までに申込手続を完了すること。
- (2) 締切期限以降は所定の Web ページ（国民スポーツ大会参加申込システム）へアクセスできなくなるので、期限を厳守すること。
- (3) 参加申込締切後の選手・監督の変更は、死亡、傷病、傷害、転勤等の特別な場合のみ認めるものとし、その取扱いは次のとおりとする。

ア 提出期限 2026年10月8日（木）【技術委員会会議前日まで】

イ 提出先

- (ア) 〒160-0013 東京都新宿区霞ヶ丘町4番2号 JAPAN SPORT OLYMPIC SQUARE  
公益社団法人日本フェンシング協会  
TEL 03-5843-0040 FAX 03-5843-0041
- (イ) 〒030-8570 青森県青森市長島一丁目1番1号  
青の煌めきあおもり国スポ・障スポ実行委員会事務局  
（青森県 国スポ・障スポ局競技式典課 競技運営グループ）  
TEL 017-734-9771 FAX 017-734-8015  
E-mail aomori2026kyougiunei@pref.aomori.lg.jp
- (ウ) 〒035-8686 青森県むつ市中央一丁目8番1号  
青の煌めきあおもり国スポ・障スポむつ市実行委員会事務局  
（むつ市市民生活部国スポ・障スポ推進課）  
TEL 0175-22-1111 FAX 0175-22-5825  
E-mail kokuspo.fencing@city.mutsu.lg.jp

ウ 提出書類

選手変更を証明するものを添付し、文書にて届出をする。なお、提出先の(イ)(ウ)については、原則メールにて提出とする。また、公益財団法人日本スポーツ協会に対しては、大会終了後、別途、所定の手続きにより参加申込み情報を修正すること。

## 10 その他

### (1) 組合せ抽選会

日時 2026年9月6日（日） 午後1時00分  
場所 JAPAN SPORT OLYMPIC SQUARE 会議室  
〒160-0013 東京都新宿区霞ヶ丘町4番2号  
公益社団法人日本フェンシング協会事務局  
TEL 03-5843-0040 FAX 03-5843-0041

### (2) 技術委員会会議

日時 2026年10月9日（金） 午後2時30分  
場所 むつマエダアリーナ サブアリーナ  
〒035-0075 むつ市真砂町9番1号

(3) 審判会議  
 日時 2026年10月9日(金) 午後3時30分  
 場所 むつマエダアリーナ サブアリーナ  
 〒035-0075 むつ市真砂町9番1号

(4) 監督会議  
 日時 2026年10月9日(金) 午後4時  
 場所 むつマエダアリーナ サブアリーナ  
 〒035-0075 むつ市真砂町9番1号

(5) 総合表彰式  
 日時 2026年10月13日(火) 午後1時  
 場所 むつマエダアリーナ  
 〒035-0075 むつ市真砂町9番1号

(6) 用具検査について

ア 試合に使用する用具は、競技会場用具検査室で行う検査に合格し、所定の検査合格証が明示してあるものを使用しなければならない。特に以下の5点について安全確保のためFIE公認用具を適用する。(ユニフォーム上下、プロテクター、ソフトカバー付きチェストプロテクター(フルーレのみ)、マスク)

(ア) FIE公認マーク付きユニフォーム上下 800N (少年の部は350N以上)

(イ) FIE公認マーク付き半袖付プロテクター 800N

(ウ) フルーレについては、FIE公認ソフトカバー付きチェストプロテクター

(エ) FIE公認マーク付きマスク 1600N

(オ) 2010年6月13日付け「競技における事故防止・安全管理について」、2015年1月8日付け「マスクの安全基準改定について」、ルール・審判委員会2018年9月6日付け「胸部保護具他に関する規則適用について」、2019年9月11日付け「電気サーブル用グローブに関する規定について」に準ずる。2024年1月22日付け「FIE用具規定(m)ルール変更に伴う適用について(改訂)」を適用する。

イ 用具検査は、次の日程で行う。試合の前日には必ず検査を受けるようにすること。

検査日時	実施種目	検査対象用具
10月9日(金) 10:00~17:00	成年男子・成年女子フルーレ	○剣 (4本)
10月10日(土) 8:00~競技終了	成年男子・成年女子フルーレ 少年男子・少年女子フルーレ	○フルーレ・マスク (2個) ○エペ・マスク (2個) ○サーブル・マスク (2個)
10月11日(日) 8:00~競技終了	成年男子フルーレ・エペ 成年女子フルーレ・サーブル 少年男子・少年女子フルーレ	○ボディワイヤー (3本) ○メタルジャケット (2着) ○フルーレ・マスクケーブル (2本) ○サーブル・マスクケーブル (2本)
10月12日(月) 8:00~競技終了	成年男子エペ 成年女子サーブル 少年男子・少年女子フルーレ	○FIE一体型サーブル用グローブ又は FIEサーブルグローブ+カフ(2個)
10月13日(火) 8:00~競技終了	成年男子エペ 成年女子サーブル	

(注1) 検査対象用具については、過去の合格シール・ゼッケン等すべて取り外しておくこと。

(注2) ブレードとガードに錆が付いているものは受け付けない。

- (注3) マスクについては、安全バンドが付いているものでなければならない。
- (注4) フルレーのマスクは、絶縁されたものでなければならない。
- (注5) 2日以降の取扱い終了時間は、原則として競技終了時とする。
- (注6) 検査対象用具の（ ）内は、1人が検査に出せる最大数である。
- (注7) 国民スポーツ大会ユニフォーム規程「いかなる形の広告や宣伝活動、コマーシャル等（以下「広告」という。）の表示がない衣服を着用するものとする。  
（例：ユニフォーム上・下 メタルジャケット・ストッキング等全て）  
横断幕等へのスポンサー名や所属企業名の掲載も禁止とする。

## 〔21〕 柔道競技

- 1 期 日 2026年10月17日（土）から10月19日（月）まで（3日間）

種 別	10月17日（土）	10月18日（日）	10月19日（月）
成年男子	3回戦まで	決勝戦まで	
女 子		決勝戦まで	
少年男子			決勝戦まで

- 2 会 場 つがる市 伊藤鉱業アリーナつがる（つがる市総合体育館）

### 3 種別及び参加人員

種 別	監 督	選 手	参加都道府県	小 計	合 計（人）
成年男子	1	5	47	282	522
女 子	1	5	22	132	
少年男子	1	5	18	108	

※ 成年選手は監督を兼任することができる。

### 4 競技上の規程及び方法

- (1) 最新の国際柔道連盟試合審判規程で行う。
- (2) 試合時間は4分とし、勝敗の決定基準は「一本」「技あり」「有効」「僅差」とする。「僅差」とは、双方の選手間に技による評価（技あり・有効）がない、又は同等の場合、「指導」差が2以上あった場合に少ない選手を「僅差」による優勢勝ちとする。得点差が無く、かつ「指導」差が1以内の場合は「引き分け」とする。
- (3) チーム間の勝敗決定方法
  - ア 勝利数の多い方を勝ちとする。
  - イ アで同等の場合は、「一本勝ち」（それと同等の勝ちを含む）による勝利数の多いチームを勝ちとする。
  - ウ イで同等の場合は、「技あり」による勝利数の多いチームを勝ちとする。
  - エ ウで同等の場合は、「有効」による勝利数の多いチームを勝ちとする。
  - オ エで同等の場合は、「引き分け」であった対戦の中から抽選で1組を選び、時間無制限のゴールデンスコア方式の代表戦により、勝敗を決する。（先に「有効」以上の技評価を得た選手が勝ちとなり、先に「反則負け」を与えられた選手が負けとなる。）  
また、「引き分け」の対戦がない場合は、「両者反則負け」等で勝敗が決していない対戦の中から1組を選出する。  
なお、代表戦において「両者反則負け」等で勝敗が決まらない場合は、その代表戦を再試合とする。
- (4) 各種別ともトーナメント方式とし、3位決定戦を行う。
- (5) 柔道衣は、全柔連柔道衣規格に適合した柔道衣（上衣、下穿はIJF赤ラベル及び「JU」から始まる赤文字のみ可、帯はIJF赤、青ラベル及び「JU」から始まる赤文字、黒文字全て可）とする。
- (6) 柔道衣（背中）には、必ず下記の要領で所属都道府県名と苗字（姓）を明示したゼッケ

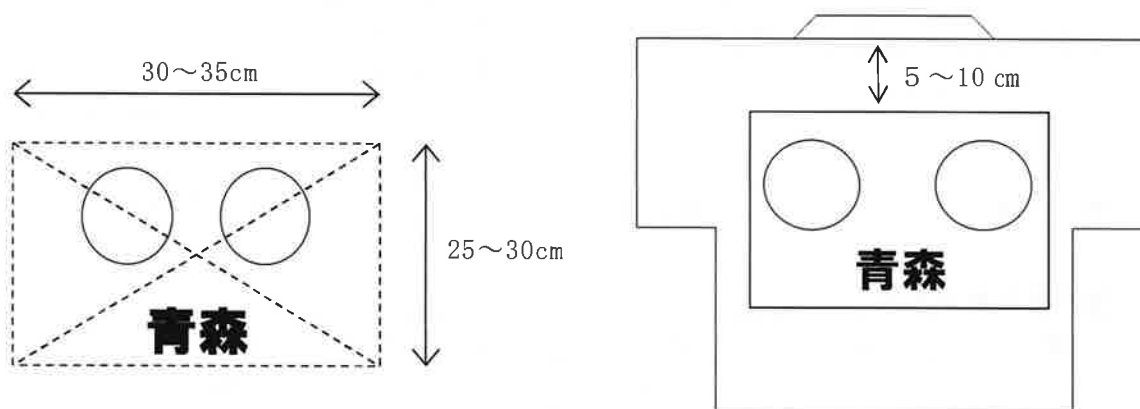
ンを縫い付ける。(ゼッケンの重ね縫いは禁止する。)

【例】

図1 ゼッケンの縫い付け方

図2 ゼッケンの位置

◎ゼッケンは強い糸で図示のように縫い付けること。



- ① 図1の-----の部分縫い付けること。(縦横並びに対角線)
- ② 図2のとおり、後ろ襟から5～10cm下部に縫い付けること。
- ③ 苗字を上側2/3、都道府県名を下側1/3に記載すること。
- ④ 書体は楷書で、太いゴシック体、又は明朝体とし、男子は黒色、女子は濃赤色。
- ⑤ サイズは縦25～30cm、横30～35cmとする。

## 5 予選方法

- (1) 各都道府県は、種別ごとに都道府県大会を実施し、ブロック大会に出場する代表を決定する。ただし、成年男子の代表は、ブロック大会を行わないで本大会に出場できる。
- (2) 各ブロック大会の主管都道府県は、本大会実施要項に準じてブロック大会を実施し、本大会に出場する代表を決定する。
- (3) 各ブロック大会の主管都道府県は、各ブロック大会終了後、速やかにその大会の試合成績結果(参加チーム名も含む)を公益財団法人全日本柔道連盟に届け出なければならない。
- (4) ブロック大会の所属都道府県及びその選抜代表チーム数は、下記のとおりとする。

ブロック名	都道府県名	女子	少年男子
北海道	北海道	1	1
東北	岩手、宮城、秋田、山形、福島	2	2
関東	茨城、栃木、群馬、埼玉、千葉、東京、神奈川、山梨	5	4
北信越	新潟、長野、富山、石川、福井	1	1
東海	静岡、愛知、三重、岐阜	2	1
近畿	滋賀、京都、大阪、兵庫、奈良、和歌山	3	3
中国	鳥取、島根、岡山、広島、山口	2	1
四国	香川、徳島、愛媛、高知	1	1
九州	福岡、佐賀、長崎、熊本、大分、宮崎、鹿児島、沖縄	4	3
開催県	青森	1	1
計		22	18

## 6 参加資格、所属都道府県及び選手の年齢基準

総則5に定めるもののほか、次による。

- (1) 参加者は公益財団法人全日本柔道連盟に登録しており、登録をした都道府県からのみ参加できる。
- (2) 成年男子及び女子種別に「国民スポーツ大会ふるさと選手制度」で参加する者は、登録を行った都道府県にかかわらず、該当する都道府県から参加できる。
- (3) 監督は、公益財団法人日本スポーツ協会公認スポーツ指導者制度に基づく、公認柔道コーチ1、公認柔道コーチ2、公認柔道コーチ3、公認柔道コーチ4のいずれかの資格を有し、かつ、公益財団法人全日本柔道連盟公認柔道指導者資格制度に基づく、AまたはB指導員の資格を有する者。
- (4) 女子及び少年男子の本大会に参加する選手は、原則としてブロック大会に出場した選手とする。

### (5) 選手の配列順位

#### ア 成年男子

選手は、先鋒（体重 60 kg 以下の者）、次鋒（体重 60 kg を超え 73 kg 以下の者）、中堅（体重 73 kg を超え 90 kg 以下の者）、副将（体重 90 kg を超える者）、大将（体重無差別）の順に配列すること。

#### イ 女子

選手は、先鋒（体重 52 kg 以下の少年）、次鋒（体重 57kg 以下の成年）、中堅（体重 52kg を超え 63kg 以下の少年）、副将（体重 63 kg を超え 78 kg 以下の少年）、大将（体重無差別の成年）の順に配列すること。

※ 出場都道府県の実情に応じて次鋒、大将のいずれかを少年種別年齢域の者とするとも可能とする。

#### ウ 少年男子

選手は、先鋒（体重 60 kg 以下の者）、次鋒（体重 60 kg を超え 73 kg 以下の者）、中堅（体重 73 kg を超え 90 kg 以下の者）、副将（体重 90 kg を超え 100 kg 以下の者）、大将（体重無差別）の順に配列すること。

### (6) 選手は、下記の計量（計量器には1回限り上がることができる）に合格すること。

ただし、大将（体重無差別）として出場する選手は計量を行わない為、帯同しなくてもよい。

※ 計量場所は少年男子・成年男子・女子とも同一とする。

#### ア 成年男子

日 時	2026 年 10 月 16 日（金）
非公式計量	午後 2 時 30 分～午後 3 時 30 分
公式計量	午後 3 時 30 分～午後 4 時 30 分

#### イ 女子

日 時	2026 年 10 月 17 日（土）
非公式計量	午後 3 時～午後 4 時
公式計量	午後 4 時～午後 4 時 30 分

#### ウ 少年男子

日 時	2026 年 10 月 18 日（日）
非公式計量	午後 3 時～午後 4 時
公式計量	午後 4 時～午後 4 時 30 分

場 所 伊藤鉦業アリーナつがる（つがる市総合体育館） サブアリーナ  
〒038-3138 青森県つがる市若緑 64 番地  
TEL 0173-23-3231 FAX 0173-23-3251

(7) 選手の年齢基準

- ア 成年種別に参加する者は、2008年4月1日以前に生まれた者とする。
- イ 少年種別に参加する者は、2008年4月2日以降に生まれた者とする。ただし、中学生以下の生徒及び児童は参加することができない。

7 総合成績決定方法

男女総合成績（天皇杯得点）及び女子総合成績（皇后杯得点）は、競技得点と参加得点の合計とし、その得点の多い都道府県順に順位を決定する。

ただし、同点の場合は、その順位を共有し、次の順位を欠位とする。

(1) 競技得点

天皇杯対象種別	皇后杯対象種別	競 技 得 点
成 年 男 子 女 子 少 年 男 子	女 子	各種別とも1位40点、2位35点、3位30点、4位25点、5位（4チーム）各12.5点の競技得点を与える。

(2) 参加得点

大会（ブロック大会を含む）に参加した都道府県に10点を与える。ただし、ブロック大会で本大会の出場権を獲得しながら、本大会に参加しなかった場合は与えない。

8 表 彰

- (1) 男女総合成績及び女子総合成績第1位から第8位までの都道府県に、表彰状を授与する。
- (2) 男女総合成績第1位の都道府県に、大会会長トロフィーを授与する。
- (3) 各種別の第1位から第5位（4チーム）までに、賞状を授与する。

9 参加申込方法

- (1) 所定の Web ページ（国民スポーツ大会参加申込システム）へアクセスし、必要項目を入力の上、所属都道府県スポーツ協会を通じて2026年9月3日（木）午後5時までに申込手続を完了すること。
- (2) 締切期限以降は、所定の Web ページ（国民スポーツ大会参加申込システム）へアクセスできなくなるので、締切期限を厳守すること。
- (3) 参加申込みの選手が、負傷等のため参加不可能の場合は、他の選手をもって代えることができる。ただし、公益財団法人全日本柔道連盟の選考による国際大会等への派遣以外の他大会出場を目的とした変更は認めない。
- (4) 上記(3)により選手を変更する場合は、2026年10月15日（木）午後5時までに下記ア～ウに原則メールにて所定の手続きを完了しなければならない。負傷、疾病を理由とする変更の場合は、医師の診断書を（原本をア、コピーをイ、ウ）提出すること。ただし、出場順序の変更は認めない。

- ア 〒112-0003 東京都文京区春日一丁目16番30号 講道館5階  
 公益財団法人全日本柔道連盟  
 TEL 03-3818-4392 FAX 03-3812-3995  
 E-mail taikai@judo.or.jp
- イ 〒030-8570 青森県青森市長島一丁目1番1号  
 青の煌めきあおもり国スポ・障スポ実行委員会事務局  
 (青森県国スポ・障スポ局 競技式典課 競技運営グループ担当)  
 TEL 017-734-9771 FAX 017-734-8015  
 E-mail aomori2026kyougiunei@pref.aomori.lg.jp
- ウ 〒038-3138 青森県つがる市木造若緑52番地 松の館2階  
 青の煌めきあおもり国スポ・障スポつがる市実行委員会事務局  
 (つがる市総務部 国スポ・障スポ推進室)  
 TEL 0173-49-1193 FAX 0173-49-1212  
 E-mail judo2026-sanka@city.tsugaru.lg.jp

なお、公益財団法人日本スポーツ協会に対しては、大会終了後、別途、所定の手続により参加申込情報を修正すること。

- (5) 監督の変更は、監督会議前までに上記ア、イ、ウに原則メールにて届け出ること。

## 10 その他

### (1) 組合せ抽選会

日時 2026年9月7日(月) 午前10時  
 場所 公益財団法人全日本柔道連盟内会議室  
 〒112-0003 東京都文京区春日一丁目16番30号 講道館本館4階  
 TEL 03-3818-4392 FAX 03-3812-3995

### (2) 審判会議

日時 2026年10月16日(金) 午後3時  
 場所 つがる市生涯学習交流センター「松の館」1階 交流ホール  
 〒038-3138 青森県つがる市木造若緑52番地  
 TEL 0173-49-1200 FAX 0173-49-1212

### (3) 監督会議

日時 2026年10月16日(金) 午後5時  
 場所 つがる市生涯学習交流センター「松の館」1階 交流ホール  
 〒038-3138 青森県つがる市木造若緑52番地  
 TEL 0173-49-1200 FAX 0173-49-1212

※ 監督会議には、各都道府県代表の監督1名のみが必ず出席すること。

※ 服装は、正装または各都道府県のユニフォームとする。

### (4) 表彰式

日時 成年男子、女子 2026年10月18日(日) 競技終了後  
 少年男子、男女総合 2026年10月19日(月) 競技終了後  
 場所 伊藤鉦業アリーナつがる(つがる市総合体育館)  
 〒038-3138 青森県つがる市木造若緑64番地  
 TEL 0173-23-3231 FAX 0173-23-3251

(5) 競技開始時間

全日とも午前9時競技開始

(6) 練習（アップ）会場及び開放時間

月 日（曜）	練習（アップ）会場及び開放時間		
	※伊藤鉦業アリーナつがる （つがる市総合体育館） 武道場	伊藤鉦業アリーナつがる （つがる市総合体育館） サブアリーナ	木造体育センター
10月15日（木）	13時～17時まで	13時～17時まで	13時～16時まで
10月16日（金）	9時～15時30分まで	9時～15時30分まで	9時～16時まで
10月17日（土）	7時～競技終了まで	※7時～競技終了まで	9時～16時まで
10月18日（日）	7時～競技終了まで	※7時～競技終了まで	9時～16時まで
10月19日（月）	7時～競技終了まで	※7時～競技終了まで	

※ 10月17日（土）～19日（月）は、当該日に試合のある種別のみ、サブアリーナを使用可能とする。

## [22] ソフトボール競技

1 期 日 2026年10月17日(土)から10月19日(月)まで(3日間)

種 別	10月17日(土)	10月18日(日)	10月19日(月)
成年男子	1回戦	準々決勝・準決勝	決勝
成年女子	1回戦	準々決勝・準決勝	決勝
少年男子	1回戦	準々決勝・準決勝	決勝
少年女子	1回戦	準々決勝・準決勝	決勝

2 会 場

八戸市 (成年男子)	八戸市長根公園野球場 八戸市東運動公園野球場
弘前市 (成年女子)	弘前市運動公園野球場 (はるか夢球場) 岩木山総合公園野球場
東北町 (少年男子)	東北町南総合運動公園ソフトボール場 東北町南総合運動公園野球場
三沢市 (少年女子)	三沢市南山屋外運動場

### 3 種別及び参加人員

種 別	監 督	選 手	チーム数	小 計	合 計(人)
成年男子	1	12	13	169	715
成年女子	1	13	13	182	
少年男子	1	13	13	182	
少年女子	1	13	13	182	

### 4 競技上の規程及び方法

- (1) 競技規則は、「2026年度公益財団法人日本ソフトボール協会オフィシャルソフトボールルール」を適用する。ただし、特別事項は、監督会議で決める。
- (2) 試合方法は、トーナメント方式による。ただし、3位決定戦は行わない。
- (3) 5回以降7点以上の差がついた場合は、コールドゲームとする。

### 5 予選方法

- (1) 都道府県大会は、各都道府県において細目を決めて実施し、ブロック大会代表チームを決定する。
- (2) ブロック大会は、各ブロックにおいて実施し、本大会代表チームを決定する。実施要項は、そのブロック内で協議の上、作成する。
- (3) 各ブロック代表の理事は、ブロック大会終了後、直ちにブロック大会参加チーム名及び成績を公益財団法人日本ソフトボール協会宛に報告すること。

(4) ブロック大会区分及び各種別の代表チーム数は、次の表のとおりとする。

ブロック名	都道府県名	成年男子	成年女子	少年男子	少年女子
北海道	北海道	1	1	1	1
東北	岩手、宮城、秋田、山形、福島	1	1	2	2
関東	茨城、栃木、群馬、埼玉、千葉、東京、神奈川、山梨	2	1	2	2
北信越	新潟、長野、富山、石川、福井	1	1	1	1
東海	静岡、愛知、三重、岐阜	1	1	1	1
近畿	滋賀、京都、大阪、兵庫、奈良、和歌山	2	2	1	1
中国	鳥取、島根、岡山、広島、山口	1	2	1	1
四国	香川、徳島、愛媛、高知	1	1	1	1
九州	福岡、佐賀、長崎、熊本、大分、宮崎、鹿児島、沖縄	2	2	2	2
開催県	青森	1	1	1	1
計		13	13	13	13

## 6 参加資格、所属都道府県及び選手の年齢基準

総則5に定めるもののほか、次による。

- (1) 監督が選手を兼ねるときは、選手登録をしなければならない。
- (2) 本大会に参加する監督は、公益財団法人日本スポーツ協会公認スポーツ指導者制度に基づく、公認ソフトボールコーチ1、公認ソフトボールコーチ2、公認ソフトボールコーチ3、公認ソフトボールコーチ4のいずれかの有資格者でなければならない。

## 7 総合成績決定方法

男女総合成績（天皇杯得点）及び女子総合成績（皇后杯得点）は、競技得点と参加得点の合計とし、その得点の多い都道府県順に順位を決定する。ただし、同点の場合は、その順位を共有し、次の順位を欠位とする。

### (1) 競技得点

天皇杯対象種別	皇后杯対象種別	競技得点
成年男子 成年女子 少年男子 少年女子	成年女子 少年女子	各種別とも1位64点、2位56点、3位（2チーム）各44点、5位（4チーム）各20点の競技得点を与える。

### (2) 参加得点

大会（ブロック大会含む）に参加した都道府県に10点を与える。ただし、ブロック大会で本大会の出場権を獲得しながら、本大会に参加しなかった場合には与えない。

## 8 表彰

- (1) 男女総合成績及び女子総合成績第1位から第8位までの都道府県に表彰状を授与する。
- (2) 男女総合成績第1位の都道府県に、大会会長トロフィーを授与する。
- (3) 各種別の第1位から第5位（4チーム）までに、賞状を授与する。

## 9 参加申込方法

総則 8 に定めるもののほか、次による。

- (1) 所定の Web ページ（国民スポーツ大会参加申込システム）へアクセスし、必要項目を入力の上、所属都道府県スポーツ協会を通じて 2026 年 9 月 3 日（木）午後 5 時までに申込手続を完了すること。
- (2) 締切期限以降は所定の Web ページ（国民スポーツ大会参加申込システム）へアクセスできなくなるので、締切期限を厳守すること。
- (3) 参加申込締切後の選手・監督の変更は、疾病、傷害、転勤等の特別な場合のみ認めるものとし、その取扱いについては次のとおりとする。

ア 提出期日 監督会議前日まで

イ 提出先

(ア) 〒160-0013 東京都新宿区霞ヶ丘町 4 番 2 号 JAPAN SPORT OLYMPIC SQUARE 10 階  
公益財団法人日本ソフトボール協会  
TEL 03-5843-0480 FAX 03-5843-0485  
E-mail jsaoffice@softball.or.jp

(イ) 〒030-8570 青森県青森市長島一丁目 1 番 1 号  
青の煌めきあおもり国スポ・障スポ実行委員会事務局  
（青森県国スポ・障スポ局 競技式典課 競技運営グループ）  
TEL 017-734-9771 FAX 017-734-8015  
E-mail aomori2026kyougiunei@pref.aomori.lg.jp

(ウ) （成年男子）

〒031-8686 青森県八戸市内丸一丁目 1 番 1 号  
青の煌めきあおもり国スポ・障スポ八戸市実行委員会事務局  
TEL 0178-43-9579 FAX 0178-43-9375  
E-mail softball2026@city.hachinohe.aomori.jp

(エ) （成年女子）

〒036-8551 青森県弘前市大字上白銀町 1 番地 1  
青の煌めきあおもり国スポ・障スポ弘前市実行委員会事務局  
TEL 0172-55-9843 FAX 0172-26-8146  
E-mail 2026kokuspo@city.hirosaki.lg.jp

(オ) （少年男子）

〒039-2401 青森県上北郡東北町大字上野字上野 191 番地 15  
青の煌めきあおもり国スポ・障スポ東北町実行委員会事務局  
TEL 0176-56-5180 FAX 0176-56-4235  
（調整中）

(カ) （少年女子）

〒033-0011 青森県三沢市幸町三丁目 1 1 番 5 号  
（三沢市総合社会福祉センター 2 階）  
青の煌めきあおもり国スポ・障スポ三沢市実行委員会事務局  
TEL 0176-51-1235 FAX 0176-53-2266  
E-mail msw\_kokusupo@misawashi.aomori.jp

- ウ 提出方法 交代届を記載、PDF データをメール送信  
エ 特記事項 診断書は不要とする。選手変更の場合、交代者記載内容「その他の必要事項」欄にユニフォームナンバーを記載すること。

なお、公益財団法人日本スポーツ協会に対しては、大会終了後、別途、所定の手続により参加申込情報を修正すること。

## 10 参加上の注意

- (1) ユニフォームナンバーは1～99番までとする。ただし、主将は10番、監督は30番とし、背番号の大きさは、15cm以上で統一されたものであること。また、ユニフォーム上衣の胸下に背番号と同番号を付けること。大きさは、6cm以上12cm以内とする。
- (2) 競技に際しては、都道府県名のみを明記したユニフォームを着用しなければならない。
- (3) チーム名は、単独、補強、選抜を問わず都道府県名を明示すること。
- (4) 監督会議の出席に際しては、競技用ユニフォームを着用すること。
- (5) 会場地において配宿する人員は、エントリー数以外は認めない。

## 11 その他

### (1) 組合せ抽選会

日 時 2026年9月6日(日) 午後1時  
場 所 JAPAN SPORT OLYMPIC SQUARE 内会議室  
〒160-0013 東京都新宿区霞ヶ丘町4番2号  
TEL 03-5843-0480 FAX 03-5843-0485

### (2) 監督会議

(成年男子)

日 時 2026年10月16日(金) 午後2時  
場 所 八戸市スポーツ研修センター 2階 第1会議室  
〒031-0073 青森県八戸市売市奥遊下3  
TEL 0178-22-7181 FAX 0178-22-7183

(成年女子)

日 時 2026年10月16日(金) 午後2時  
場 所 弘前市民会館 大会議室  
〒036-8551 青森県弘前市大字下白銀町1番地6  
TEL 0172-32-3374 FAX 0172-32-3881

(少年男子)

日 時 2026年10月16日(金) 午後2時  
場 所 東北町民文化センター 大集会室  
〒039-2401 青森県上北郡東北町大字上野字上野191番地15  
TEL 0176-56-5180 FAX 0176-56-4253

(少年女子)

日 時 2026年10月16日(金) 午後2時  
場 所 三沢市国際交流教育センター 研修室1・2  
〒033-0022 青森県三沢市大字三沢字園沢230番地1号  
TEL 0176-51-1255 FAX 0176-51-1211

(3) 審判・記録員会議

(成年男子)

日 時 2026年10月16日(金) 午後3時  
場 所 八戸市スポーツ研修センター 2階 視聴覚室  
〒031-0073 青森県八戸市売市奥遊下3  
TEL 0178-22-7181 FAX 0178-22-7183

(成年女子)

日 時 2026年10月16日(金) 午後3時  
場 所 弘前市民会館 大会議室・中会議室  
〒036-8551 青森県弘前市大字下白銀町1番地6  
TEL 0172-32-3374 FAX 0172-32-3881

(少年男子)

日 時 2026年10月16日(金) 午後3時  
場 所 東北町民文化センター 大集会室  
〒039-2401 青森県上北郡東北町大字上野字上野191番地15  
TEL 0176-56-5180 FAX 0176-56-4253

(少年女子)

日 時 2026年10月16日(金) 午後3時  
場 所 三沢市国際交流教育センター 研修室1・2  
〒033-0022 青森県三沢市大字三沢字園沢230番地1号  
TEL 0176-51-1255 FAX 0176-51-1211

(4) 表彰式

準々決勝、準決勝、決勝終了後、直ちに当該グラウンドまたは競技会場内で行う。

## [23] バドミントン競技

1 期 日 2026年10月11日（日）から10月14日（水）まで（4日間）

種 別	10月11日（日）	10月12日（月）	10月13日（火）	10月14日（水）
成年男子		1 回 戦	準々決勝・準決勝	3位決定戦・決勝
成年女子	1 回 戦	2 回 戦	準々決勝・準決勝	3位決定戦・決勝
少年男子	1・2回戦	3 回 戦	準々決勝・準決勝	3位決定戦・決勝
少年女子		1 回 戦	準々決勝・準決勝	3位決定戦・決勝

2 会 場 黒石市 スポカルイン黒石

3 種別及び参加人員

種 別	監 督	選 手	参加都道府県	小 計	合 計（人）
成年男子	1	3	16	64	444
成年女子	1	3	32	128	
少年男子	1	3	47	188	
少年女子	1	3	16	64	

※ 成年選手は監督を兼任することができる。

4 競技上の規程及び方法

- (1) 2026年度の公益財団法人日本バドミントン協会競技規則・同大会運営規程並びに同公認審判員規程による。競技中の服装については、公益財団法人日本スポーツ協会『国民スポーツ大会ユニフォーム規程』を優先適用する。
- (2) 各種別とも1複2単による都道府県対抗トーナメント方式とし、うち2試合を得た方を勝ちとし、勝敗決定後の試合は打ち切る。また、3位決定戦を行う。
- (3) 組合せは、公益財団法人日本バドミントン協会指名のレフェリー、デピュティレフェリーの指示及び公益財団法人日本スポーツ協会国スポ委員の立会いの下、主管団体役員との間で厳正に執り行う。

5 予選方法

ブロック大会を通過したチームが本大会に出場する。（少年男子は全都道府県が参加）

ブロック大会区分及び選出チーム数は、下表のとおりとする。

ブロック名	都 道 府 県 名	成年男子	成年女子	少年女子
北海道	北海道	1	1	1
東 北	岩手、宮城、秋田、山形、福島	2	4	2
関 東	茨城、栃木、群馬、埼玉、千葉、東京、神奈川、山梨	2	6	2
北信越	新潟、長野、富山、石川、福井	2	3	2
東 海	静岡、愛知、三重、岐阜	1	2	1
近 畿	滋賀、京都、大阪、兵庫、奈良、和歌山	2	4	2
中 国	鳥取、島根、岡山、広島、山口	2	3	2
四 国	香川、徳島、愛媛、高知	1	2	1
九 州	福岡、佐賀、長崎、熊本、大分、宮崎、鹿児島、沖縄	2	6	2
開催県	青森	1	1	1
	計	16	32	16

## 6 参加資格、所属都道府県及び選手の年齢基準

総則5に定めるところによる。

- (1) 少年種別に参加できる選手は、2011年4月2日から2012年4月1日までの間に生まれた中学3年生を含むものとする。
- (2) 監督は、公益財団法人日本スポーツ協会公認スポーツ指導者制度に基づく公認バドミントンコーチ1、公認バドミントンコーチ2、公認バドミントンコーチ3、公認バドミントンコーチ4の有資格者であることとする。
- (3) 参加選手は、全期間出場できる者とする。

## 7 総合成績決定方法

男女総合成績（天皇杯得点）及び女子総合成績（皇后杯得点）は、競技得点と参加得点の合計とし、その得点の多い都道府県順に第1位から第8位までを決定する。

ただし、同点の場合は、その順位を共有し、次の順位を欠位とする。

### (1) 競技得点

天皇杯対象種別	皇后杯対象種別	競 技 得 点
成年男子	成年女子	各種別とも1位24点、2位21点、3位18点、4位15点、5位（4チーム）各7.5点の競技得点を与える。
成年女子	少年女子	
少年男子	少年女子	
少年女子		

### (2) 参加得点

大会（ブロック大会含む）に参加した都道府県に10点を与える。ただし、ブロック大会で本大会の出場権を獲得しながら、本大会に参加しなかった場合には与えない。

## 8 表 彰

- (1) 男女総合成績及び女子総合成績第1位から第8位までの都道府県に、表彰状を授与する。
- (2) 男女総合成績第1位の都道府県に、大会会長トロフィーを授与する。
- (3) 各種別の第1位から第5位（4チーム）までに、賞状を授与する。

## 9 参加申込方法

総則8に定めるもののほか、次による。

- (1) 所定のWebページ（国民スポーツ大会参加申込システム）へアクセスし、必要項目を入力の上、所属都道府県スポーツ協会を通じて、2026年9月3日（木）午後5時までに申込手続を完了すること。
- (2) 締切期限以降は所定のWebページ（国民スポーツ大会参加申込システム）へアクセスできなくなるので、締切期限を厳守すること。
- (3) 参加申込締切後の選手変更は、疾病、傷害、一親等内の親族の弔事などの特別な事情の場合のみ認めるものとし、その場合は、下記のア、イ、ウの事務局宛にメールで届け出なければならない。疾病、傷害などによる変更の場合は医師の診断書の添付が必要となる。また、監督変更については正当な理由がある場合は認められるが、選手変更と同様に下記のア、イ、ウの事務局宛にメールで届けなければならない。その場合、監督交代の理由書の添付が必要となる。ただし、いずれの文書の提出も監督会議開催前までとする。

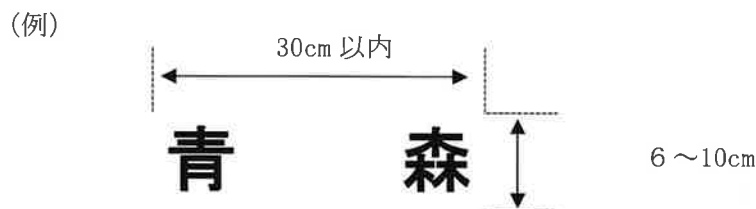
- ア 〒160-0013 東京都新宿区霞ヶ丘町4番2号 JAPAN SPORT OLYMPIC SQUARE  
公益財団法人日本バドミントン協会  
TEL 090-5077-2588 FAX 03-6434-7715  
E-mail shidosha@badminton.or.jp
- イ 〒030-8570 青森県青森市長島一丁目1番1号  
青の煌めきあおもり国スポ・障スポ実行委員会事務局  
(青森県国スポ・障スポ局 競技式典課 競技運営グループ)  
TEL 017-734-9771 FAX 017-734-8015  
E-mail aomori2026kyougiunei@pref.aomori.lg.jp
- ウ 〒036-0306 青森県黒石市大字内町24番地1号  
青の煌めきあおもり国スポ黒石市実行委員会事務局  
(黒石市教育委員会文化スポーツ課)  
TEL 0172-52-2111 FAX 0172-52-3777  
E-mail kuro-sports@city.kuroishi.aomori.jp

公益財団法人日本スポーツ協会に対しては、大会終了後、別途、所定の手続により参加申込情報を修正すること。

## 10 参加上の注意

競技に際しては、上衣背面中央に縦6～10cm、横30cm以内の範囲に都道府県名を明示すること。文字は、上衣背面の都道府県名明示部分の色と明確に区別できる文字色の漢字とする。

また、ゼッケンを使用する場合には、縦15cm、横30cmを基準とし、必ず四隅を固定すること。なお、文字の大きさについては公益財団法人日本バドミントン協会大会運営規程第24条による。



## 11 その他

### (1) 組合せ抽選会

日時 2026年9月7日(月) 午後1時  
場所 JAPAN SPORT OLYMPIC SQUARE  
〒160-0013 東京都新宿区霞ヶ丘町4番2号  
TEL 090-5077-2588 FAX 03-6434-7715

### (2) 監督会議

日時 2026年10月10日(土) 午後1時30分  
場所 スポカルイン黒石 管理棟2階大会議室  
〒036-0316 青森県黒石市ぐみの木三丁目65番地  
TEL 0172-53-8111 FAX 0172-53-8113

### (3) 審判会議

日時 2026年10月10日(土) 午後3時  
場所 スポカルイン黒石 管理棟2階大会議室  
〒036-0316 青森県黒石市ぐみの木三丁目65番地  
TEL 0172-53-8111 FAX 0172-53-8113

(4) 表彰式

日 時

2026年10月14日(水) 午後2時

場 所

スポカルイン黒石 アリーナ棟メインアリーナ  
〒036-0316 青森県黒石市ぐみの木三丁目65番地  
TEL 0172-53-8111 FAX 0172-53-8113

## 〔24〕 弓道競技

1 期 日 2026年10月10日（土）から10月13日（火）まで（4日間）

種 別	種 目	10月10日 （土）	10月11日 （日）	10月12日 （月・祝）	10月13日 （火）
成年男子	近的競技		予選1・2回目		決 勝
	遠的競技	予選1・2回目		決 勝	
成年女子	近的競技		予選1・2回目		決 勝
	遠的競技	予選1・2回目		決 勝	
少年男子	近的競技	予選1・2回目		決 勝	
	遠的競技		予選1・2回目 決 勝		
少年女子	近的競技	予選1・2回目		決 勝	
	遠的競技		予選1・2回目 決 勝		

2 会 場 弘前市（近的競技・遠的競技） 青森県武道館

### 3 種別及び参加人員

種 別	監 督	選 手	参加都道府県	小 計	合 計（人）
成年男子	56	3	24	72	314
成年女子		3	24	72	
少年男子		3	19	57	
少年女子		3	19	57	

※ 選手、監督の兼任はできない。

<監督配置数の調整方法>

(1) ブロック配分

各ブロックの構成県数に1を加えた人数を各ブロックへ配分する。

(2) 配分方法

基礎配分：ブロック大会を通過し本大会へ出場する都道府県に各1名を配分する。

追加配分：本大会の出場種別数が4種別、3種別の出場県には基礎配分に加え1名を配分する。2種別、1種別出場県には基礎配分の1名のみ。

(3) 配分の調整

上記の配分方法により配分した監督数が、各ブロックへ配分された監督数から過不足が生じる場合は、本大会への出場種別に応じて調整する。調整は、少年女子、少年男子、成年女子、成年男子の順に配分し、条件が同一の場合は抽選により決定する。

#### 4 競技上の規程及び方法

- (1) 競技規程は、公益財団法人全日本弓道連盟「弓道競技規則」及び本実施要項による。
- (2) 競技種類は、団体競技とする。
- (3) 競技種目は、近的競技及び遠的競技とし、各種別とも同一選手によって行う。
- (4) 近的競技は坐射、遠的競技は立射で行う。
- (5) 近的競技（射距離 28m、36cm 霰的、的中制、標的の中心は安土敷より 27cm、傾斜 5 度）
  - ア 予選  
各種別とも 1 団体 24 射（各自 4 射 2 回）にて、総的中数の上位 8 団体を決勝進出とする。
  - イ 決勝  
各種別とも 1 団体 12 射（各自 4 射 1 回）のトーナメント法で行う。ただし、3・4 位及び 5 位～8 位の順位決定戦は、1 団体 6 射（各自 2 射 1 回）の総射数法で行う。
  - ウ 同中の場合は、1 団体 3 射（各自 1 射）ずつの競射を行う。
- (6) 遠的競技（射距離 60m、100cm 得点的、得点制、標的の中心は地上 97cm、傾斜 15 度）
  - ア 予選  
各種別とも 1 団体 24 射（各自 4 射 2 回）にて、総得点の上位 8 団体を決勝進出とする。
  - イ 決勝  
各種別とも 1 団体 12 射（各自 4 射 1 回）のトーナメント法で行う。ただし、3・4 位及び 5 位～8 位の順位決定戦は、1 団体 6 射（各自 2 射 1 回）の総射数法で行う。
  - ウ 同点の場合は、次の順序によって決める。
    - (ア) 得点となった総的中数の多い団体を上位とする。
    - (イ) 同的中数の場合は、高い得点からの中数を順次比較し、多い団体を上位とする。
    - (ウ) 以上の条件が全く同じ場合は、1 団体 3 射（各自 1 射）ずつの競射を行う。
- (7) 時間制限
  - ア 1 団体 12 射の場合は、近的競技 7 分 30 秒以内、遠的競技は 6 分 30 秒以内とする。
  - イ 1 団体 6 射の場合は、近的競技 4 分 30 秒以内、遠的競技は 4 分以内とする。
- (8) 選手の服装  
少年種別は公益財団法人全国高等学校体育連盟「弓道競技規則」に準ずるものとする。
- (9) 使用する弓具  
近的競技、遠的競技とも日本弓具を使用する。
- (10) 選手は矢を 6 本（替矢 2 本を含む）用意すること。同中（点）競射の 1 本目は替矢から使用する。
- (11) 参加申込書に記載した立順は、変更することができない。
- (12) 予選の立順及び決勝トーナメント戦の組合せは、抽選により決定する。

#### 5 予選方法

- (1) 各都道府県弓道連盟は、都道府県大会を実施し、ブロック大会に出場する代表選手を決定する。
- (2) 各ブロック大会の主管都道府県は、当該スポーツ協会及び弓道連盟で期日・開催地・会場を協議のうえ、大会実施要項に準じてブロック大会を実施し、本大会に出場する都道府県を決定する。各ブロック大会の主管都道府県弓道連盟は、予め実施要項を公益財団法人全日本弓道連盟に届け出ること。

(3) 各ブロック大会の主管都道府県弓道連盟は、各ブロック大会終了後、速やかにその大会の成績結果を、公益財団法人全日本弓道連盟に届け出ること。

(4) ブロック大会区分及び各種別の代表チーム数は、次表のとおりとする。

ブロック名	都道府県名	成年		少年	
		男子	女子	男子	女子
北海道	北海道	1	1	1	1
東北	岩手、宮城、秋田、山形、福島	2	2	1	1
関東	茨城、栃木、群馬、埼玉、千葉、東京、神奈川、山梨	4	4	3	3
北信越	新潟、長野、富山、石川、福井	3	2	2	2
東海	静岡、愛知、三重、岐阜	2	2	2	2
近畿	滋賀、京都、大阪、兵庫、奈良、和歌山	3	3	2	2
中国	鳥取、島根、岡山、広島、山口	2	3	2	2
四国	香川、徳島、愛媛、高知	2	2	2	2
九州	福岡、佐賀、長崎、熊本、大分、宮崎、鹿児島、沖縄	4	4	3	3
開催県	青森	1	1	1	1
計		24	24	19	19

## 6 参加資格、所属都道府県及び選手の年齢基準

(1) 総則5に定めるところによる。

(2) 監督は、公益財団法人日本スポーツ協会公認スポーツ指導者制度に基づく、公認弓道コーチ1、公認弓道コーチ2、公認弓道コーチ3のいずれかの資格を有していること。

## 7 総合成績決定方法

男女総合成績（天皇杯得点）及び女子総合成績（皇后杯得点）は、競技得点と参加得点の合計とし、その得点の多い都道府県順に順位を決定する。ただし、同点の場合は、その順位を共有し、次の順位を欠位とする。

(1) 競技得点

天皇杯対象種別	皇后杯対象種別	競技得点
成年男子 成年女子 少年男子 少年女子	成年女子 少年女子	各種目ともに成績により次の競技得点を与える。 1位24点、2位21点、3位18点、4位15点、 5位12点、6位9点、7位6点、8位3点

(2) 参加得点

大会（ブロック大会を含む）に参加した都道府県に10点を与える。ただし、ブロック大会で本大会の出場権を獲得しながら、本大会に参加しなかった場合は与えない。

## 8 表彰

(1) 男女総合成績及び女子総合成績第1位から第8位までの都道府県に、表彰状を授与する。

(2) 男女総合成績第1位の都道府県に、大会会長トロフィーを授与する。

(3) 近的競技、遠的競技とも第1位から第8位までに、賞状を授与する。

## 9 参加申込方法

- (1) 所定の Web ページ（国民スポーツ大会参加申込システム）へアクセスし、必要項目を入力の上、所属都道府県スポーツ協会を通じて、2026年9月3日（木）午後5時までに申込手を完了すること。
- (2) 締切期限以降は所定の Web ページ（国民スポーツ大会参加申込システム）へアクセスできなくなるので、締切期限を厳守すること。
- (3) 参加申込締切後の選手・監督変更は、特別な事情がない限り認めない。特別な事情とは一親等内の親族の重篤な病気・怪我、事故、弔事とする。特別な事情で選手・監督を変更する場合は、弓道競技実施要項で規定された「参加選手・監督変更届」を提出しなければならない。

ア 提出期限 監督会議前まで

イ 提出先

(ア) 〒160-0013 東京都新宿区霞ヶ丘町4番2号 JAPAN SPORT OLYMPIC SQUARE  
公益財団法人 全日本弓道連盟

TEL 03-6447-2980 FAX 03-6447-2981

(イ) 〒030-8570 青森県青森市長島一丁目1番1号

青の煌めきあおもり国スポ・障スポ実行委員会事務局

（青森県国スポ・障スポ局 競技式典課 競技運営グループ）

TEL 017-734-9771 FAX 017-734-8015

E-mail aomori2026kyougiunei@pref.aomori.lg.jp

(ウ) 〒036-8551 青森県弘前市大字上白銀町1番地1

青の煌めきあおもり国スポ・障スポ実行委員会事務局

（青の煌めきあおもり国スポ・障スポ弘前市実行委員会事務局）

TEL 0172-40-0583 FAX 0172-35-3884

E-mail 2026kokuspo@city.hirosaki.lg.jp

なお、(イ)(ウ)については、原則メールにて提出とする。また、公益財団法人日本スポーツ協会に対しては、大会終了後、別途、所定の手続きにより、参加申込情報を修正すること。

## 10 参加上の注意

参加者を対象に主催者で傷害保険に一括加入するが、参加者各位においてもスポーツ安全保険に加入することが望ましい。

## 11 その他

### (1) 組合せ抽選会

日時 2026年9月7日（月） 午後3時

場所 JAPAN SPORT OLYMPIC SQUARE 内会議室

〒160-0013 東京都新宿区霞ヶ丘町4番2号

TEL 03-6447-2980 FAX 03-6447-2981

### (2) 審判会議

日時 2026年10月9日（金） 午後2時

場所 青森県武道館 剣道場

〒036-8101 青森県弘前市大字豊田2丁目3番

TEL 0172-26-2200 FAX 0172-26-2206

(3) 監督会議

日 時 2026年10月9日(金) 午後3時

場 所 青森県武道館 剣道場  
〒036-8101 青森県弘前市大字豊田2丁目3番  
TEL 0172-26-2200 FAX 0172-26-2206

(4) 総合表彰式

日 時 2026年10月13日(火) 午後2時

場 所 青森県武道館 剣道場  
〒036-8101 青森県弘前市大字豊田2丁目3番  
TEL 0172-26-2200 FAX 0172-26-2206

## 〔25〕 ライフル射撃競技

1 期 日 2026年9月10日（木）から9月13日（日）まで（4日間）

月 日	種 目
9月10日（木）	50mライフル男子立射 40 発競技（RSM） 50mライフル女子伏射 60 発競技（RPRW） 10mエア・ライフル女子 60 発競技（ARW） 10mエア・ライフル少年男子 30 発競技（AR30MJ） ビーム・ライフル少年男子 60 発競技（BRMJ）
9月11日（金）	50mライフル男子伏射 60 発競技（RPRM） 10mエア・ライフル男子 60 発競技（ARM） 10mエア・ピストル女子 60 発競技（APW） 10mエア・ライフル少年女子 30 発競技（AR30WJ） ビーム・ライフル少年女子 60 発競技（BRWJ） ビーム・ピストル少年女子 60 発競技（BPWJ） 25mセンター・ファイア・ピストル男子 60 発競技（CFPM 精密 30 発）
9月12日（土）	50mライフル女子三姿勢競技（R3PW） 10mエア・ライフル少年男子 60 発競技（ARMJ） 10mエア・ピストル男子 60 発競技（APM） ビーム・ピストル少年男子 60 発競技（BPMJ） ビーム・ライフル少年ミックス競技（BRMTJ） 25mセンター・ファイア・ピストル男子 60 発競技（CFPM 速射 30 発）
9月13日（日）	50mライフル男子三姿勢競技（R3PM） 10mエア・ライフルミックス競技（ARMT） 10mエア・ライフル少年女子 60 発競技（ARWJ） 25mセンター・ファイア・ピストル男子 30 発競技（CFP30M）

2 会 場 弘前市（50m、10m） 弘前市運動公園運動広場特設ライフル射撃場  
 （BR、BP） 弘前克雪トレーニングセンター  
 青森市（25m） 青森県警察学校射撃場

### 3 種別（種目）及び参加人員

種別	種目（略称）	記号	フの ア有 イ無 ナル	監督	選手	参都 道府 府加 県	計				
成年男子	50mライフル男子三姿勢競技（R3PM）	A	有	1	1	22	428				
	50mライフル男子立射 40 発競技（RSM）	B	無								
	50mライフル男子伏射 60 発競技（RPRM）	C	有		1	22					
	10mエア・ライフル男子 60 発競技（ARM）	D	有		1	24					
	10mエア・ピストル男子 60 発競技（APM）	E	有		1	24					
	25mセンター・ファイア・ピストル男子 60 発競技（CFPM）	F	有 無		1	47					
	25mセンター・ファイア・ピストル男子 30 発競技（CFP30M）	G									
成年女子	50mライフル女子三姿勢競技（R3PW）	H	有		1	1		22	428		
	50mライフル女子伏射 60 発競技（RPRW）	I	無								
	10mエア・ライフル女子 60 発競技（ARW）	J	有			1		47			
	10mエア・ピストル女子 60 発競技（APW）	K	有			1		24			
MIX成年	10mエア・ライフルミックス競技（ARMT）	L	有			(1)		(12)			
		M				(1)		(12)			
少年男子	10mエア・ライフル少年男子 60 発競技（ARMJ）	N	有			1		1		24	428
	10mエア・ライフル少年男子 30 発競技（AR30MJ）	O	無								
	ビーム・ライフル少年男子 60 発競技（BRMJ）	P	有	1			47				
	ビーム・ピストル少年男子 60 発競技（BPMJ）	Q	有	1			16				
少年女子	10mエア・ライフル少年女子 60 発競技（ARWJ）	R	有	1			1	24		428	
	10mエア・ライフル少年女子 30 発競技（AR30WJ）	S	無								
	ビーム・ライフル少年女子 60 発競技（BRWJ）	T	有				1	22			
	ビーム・ピストル少年女子 60 発競技（BPWJ）	U	有				1	16			
MIX少年	ビーム・ライフル少年ミックス競技（BRMTJ）	V	有		(1)		(12)				
		W			(1)		(12)				

AはBを、FはGを、HはIを、NはOを、RはSを兼ねるが、以上のほかは監督と選手の兼任をはじめブロック予選から兼ねることができない。

なお、B、I、O、Sは、ブロック予選を実施せず、A、H、N、Rのブロックの予選通過者が出場する。

L、MはD及びJの競技本選の合計点の上位 12 都道府県（24名）が出場する。

V、WはP及びTの競技本選の合計点の上位 12 都道府県（24名）が出場する。

#### 4 競技上の規程及び方法

(1) 準拠規程

各種目とも、「ライフル射撃競技規則（最新版）」によるほか、本要項による。

(2) 服装

競技規則に定められたもので、競技開始前に検査を受けなければならない。

(3) 銃器・弾薬

ア 10mライフル及びエア・ピストル種目の出場選手は、銃の所持許可証・射手手帳及び会員証を、50mライフル種目及び25mセンター・ファイア・ピストル種目の出場選手は、銃の所持許可証・火薬類譲受許可証・射手手帳及び会員証を携帯し用具検査の際に提示しなければならない。ただし、省庁装備銃に関しては、所属長等の発行する携帯証明書をもって所持許可証に代えることができる。

イ 全ての銃器は、公認シール（公認カード）が貼付されていなければならない。各自が携行し競技開始前に検査を受けなければならない。

ウ ビーム・ライフルは、MT201式装置受光可能なものとするが、ビーム・ピストルとも、射場に備え付けのものを使用することもできる。

(4) 使用標的

ア 50mライフル種目（A、B、C、H、I）	公式50m電子標的
イ 10mライフル種目（D、J、L、M、N、O、R、S）	公式10m電子標的
ウ 25mセンター・ファイア・ピストル種目（F、G）	公式25m標的
エ エア・ピストル種目（E、K）	公式10m電子標的
オ ビーム・ライフル種目（P、T、V、W）	公式BR射撃競技規則による標的
カ ビーム・ピストル種目（Q、U）	公式BP射撃競技規則による標的

(5) 失格及び退場

『ライフル射撃競技規則』にいう「失格条項」に抵触した選手は失格とし、危害予防・円滑な大会運営にかかる競技役員等の指示に従わない者は退場させる。

(6) 競技方法

ファイナルは下記の 16 種目で実施する。

CFPM は本選得点にファイナル得点の加算、ミックス種目は本選上位 4 チーム、その他は本選上位 8 位までのファイナル得点の勝ち抜き戦方式。

記号	種目	射撃方法
A	R3PM	30 発（膝射 10、伏射 10、立射 10）で 8－7 位決定後、30 発の得点に 1 発（50 秒）ごとの得点を加算していく勝ち抜き戦
C	RPRM	伏射 10 発の得点に 2 発（1 発 30 秒×2）ごとの得点を加算していく勝ち抜き戦
D	ARM	立射 10 発の得点に 2 発（1 発 50 秒×2）ごとの得点を加算していく勝ち抜き戦
E	APM	D の ARM に同じ
F	CFPM	本選得点とファイナル速射 20 発の得点合計
H	R3PW	A の R3PM に同じ
J	ARW	D の ARM に同じ
K	APW	D の ARM に同じ
L/M	ARMT	18 発（5 発 250 秒×3、1 発 50 秒×3 回）で 4 位決定後、18 発の得点に 3 発（1 発 50 秒×3 回）ごとの得点を加算していく勝ち抜き戦
N	ARMJ	D の ARM に同じ
P	BRMJ	D の ARM に同じ
Q	BPMJ	D の ARM に同じ
R	ARWJ	D の ARM に同じ
T	BRWJ	D の ARM に同じ
U	BPWJ	D の ARM に同じ
V/W	BRMTJ	L/M の ARMT に同じ

AR30MJ、AR30WJ は、以下の 2 ステージ制で行う。

記号	種目	射撃方法
O	AR30MJ	ステージ 1、立射 30 発の得点で上位 8 人を決定。 ステージ 2、立射 10 発の得点に 2 発（1 発 50 秒×2）ごとの得点を加算していく勝ち抜き戦
S	AR30WJ	O の AR30MJ に同じ

## 5 予選方法

予選申込みにより、参加都道府県数が3の「種別（種目）及び参加人員」に定められた数を超過した場合は、次のブロックごとに予選を行い、出場都道府県を決定する。

ブロック大会区分、予選を実施する種目及び各種目の国スポ参加人員の配分は、次表のとおりとする。

ブロック名	都道府県名	都道府県数	成年男子				成年女子		少年男子		少年女子		
			A B	C	D	E	H I	K	N O	Q	R S	T	U
			R3PM RSM	RPRM	ARM	APM	R3PW RPRW	APW	ARMJ AR3OM J	BPMJ	ARWJ AR 30WJ	BRWJ	BPWJ
北海道 東北	北海道 岩手 宮城 秋田 山形 福島	6	3	3	3	3	3	3	3	2	3	3	3
関東	茨城 栃木 群馬 埼玉 千葉 東京 神奈川 山梨	8	5	3	3	4	3	3	3	2	4	3	2
北信越	新潟 長野 富山 石川 福井	5	2	3	2	2	3	2	2	1	2	2	1
東海	静岡 愛知 三重 岐阜	4	2	1	2	2	2	2	2	1	3	1	1
近畿	滋賀 京都 大阪 兵庫 奈良 和歌山	6	3	3	3	2	2	3	3	3	2	2	2
中国	鳥取 島根 岡山 広島 山口	5	2	2	3	4	2	3	2	1	2	3	2
四国	香川 徳島 愛媛 高知	4	1	1	3	2	2	3	3	1	3	1	2
九州	福岡 佐賀 長崎 熊本 大分 宮崎 鹿児島 沖縄	8	3	5	4	4	4	4	5	4	4	6	2
開催県	青森	1	1	1	1	1	1	1	1	1	1	1	1
	計	47	22	22	24	24	22	24	24	16	24	22	16

## 6 参加資格、所属都道府県及び選手の年齢基準

総則5に定めるもののほか次による。

- (1) 大会に参加する監督・選手は、当該年度の公益社団法人日本ライフル射撃協会会員登録者であり、インテグリティ教育を受講済のこと。
- (2) 監督は、公益財団法人日本スポーツ協会公認スポーツ指導者制度に基づく、公認ライフル射撃コーチ3、公認ライフル射撃コーチ4のいずれかの資格を有するもので、かつ公益社団法人日本ライフル射撃協会認定B級コーチの資格を有するものとする。  
なお、選手と監督は兼任できない。
- (3) 少年種別ビーム・ライフル種目、ビーム・ピストル種目に参加できる選手には、2011年4月2日から2012年4月1日までの間に生まれた中学3年生を含むものとする。
- (4) 年少射撃資格者が参加する場合は、当該空気銃の所持許可を受けている年少射撃指導者が帯同すること。

## 7 総合成績決定方法

男女総合成績（天皇杯得点）及び女子総合成績（皇后杯得点）は、競技得点と参加得点の合計とし、その得点の多い都道府県順に順位を決定する。ただし、同点の場合は、その順位を共有し、次の順位を欠位とする。

### (1) 競技得点

天皇杯対象種別	皇后杯対象種別	競 技 得 点
成年男子 成年女子 少年男子 少年女子 MIX成年 MIX少年	成年女子 少年女子	各種目とも1位8点、2位7点、3位6点、4位5点、5位4点、6位3点、7位2点、8位1点の競技得点を与える。 ただし、同順位の場合は、その順位を共有し、次の順位を欠位とする。なお、得点は次の順位のものに加え、当該都道府県で等分する。 ミックス競技の得点は、天皇杯のみ対象とする。

### (2) 参加得点

大会（ブロック大会を含む）に参加した都道府県に10点を与える。ただし、ブロック予選会で本大会の出場権を獲得しながら、本大会に参加しなかった場合は与えない。

## 8 表彰

- (1) 男女総合成績及び女子総合成績第1位から第8位までの都道府県に、表彰状を授与する。
- (2) 男女総合成績第1位の都道府県に、大会会長トロフィーを授与する。
- (3) 各種目の第1位から第8位までに、賞状を授与する。
- (4) 原則入賞者が参加することとするが、入賞者が出席できない場合は必ず代理の者を出席させること。代理を選ぶ際には性別、年齢等を考慮すること。

## 9 参加申込方法

- (1) 所定の Web ページ（国民スポーツ大会参加申込システム）へアクセスし、必要項目を入力の上、所属都道府県スポーツ協会を通じて、2026年8月13日（木）午後5時までに申込手続を完了すること。
- (2) 締切期限以降は所定の Web ページ（国民スポーツ大会参加申込システム）へアクセスできなくなるので、締切期限を厳守すること。
- (3) 参加申込締切後の選手の変更は、疾病、傷害等の特別な場合のみ認める。  
また、やむを得ない事情により監督が不在となる場合の監督の変更は6(1)(2)の条件を充たしている事とする。その取扱いについては次のとおりとする。

ア 提出期日 2026年9月3日（木） 午後5時まで

（監督の交代については期限を設けない。）

イ 提出先

- (ア) 〒160-0013 東京都新宿区霞ヶ丘町4番2号 JAPAN SPORT OLYMPIC SQUARE  
公益社団法人日本ライフル射撃協会  
TEL 03-6721-0792 FAX 03-6721-0793  
E-mail kokutai@riflesports.jp
- (イ) 〒030-8570 青森県青森市長島一丁目1番1号  
青の煌めきあおもり国スポ・障スポ実行委員会事務局  
（青森県国スポ・障スポ局 競技式典課 競技運営グループ）  
TEL 017-734-9771 FAX 017-734-8015  
E-mail aomori2026kyougiunei@pref.aomori.lg.jp
- (ウ) 〒036-8551 青森県弘前市大字上白銀町1番地1  
青の煌めきあおもり国スポ・障スポ弘前市実行委員会事務局  
（弘前市健康こども部スポーツ局国スポ・障スポ推進課  
競技運営係）  
TEL 0172-40-0583 FAX 0172-35-3884  
E-mail 2026kokuspo@city.hirosaki.lg.jp
- (エ) 〒038-8505 青森県青森市柳川二丁目1番1号  
青の煌めきあおもり国スポ・障スポ青森市実行委員会事務局  
（青森市経済部国スポ・障スポ競技課 競技3チーム）  
TEL 017-761-4478 FAX 017-761-4489  
E-mail rifle2026@city.aomori.aomori.jp

なお、(ア)～(エ)については、原則メールにて提出とする。また、公益財団法人日本スポーツ協会に対しては、大会終了後、別途、所定の手続により参加申込情報を修正すること。

## 10 参加上の注意

- (1) 参加選手はもちろん、監督は危険防止について細心の注意を払うこと。
- (2) 大会参加者は「競技規則」を遵守すること（監督は「規則集」を携行すること）。
- (3) 銃器、弾薬の携帯、運搬、保管については、各自十分注意すること。
- (4) マット、ラグなどの敷物は、射撃場に備え付けのもの以外は認めない。
- (5) エア・ライフル、エア・ピストルの圧縮空気を充填する際に使用するアダプターは、各自持参すること。

- (6) ビーム・ライフル、ビーム・ピストル及び使用するバッテリーは各自持参すること。
- (7) ビーム・ライフル、ビーム・ピストルは、大会期間中に競技等に使用しないときは所定の保管場所に保管すること。
- (8) 大会参加者は、大会期間中にあつて射座以外の場所では常に都道府県のユニフォームを着用すること。なお、ピストル選手は競技用に使用してもよい。ユニフォーム及び競技で着用する服装は、公益財団法人日本スポーツ協会が定める国民スポーツ大会ユニフォーム規程を順守したものとする。
- (9) 大会参加者は、マイナ保険証等を持参すること。
- (10) 国民スポーツ大会ユニフォーム規程に関する検査を実施するので、選手は全員競技前検査を受けること。公式練習を含む大会期間中に用具検査場で適合状況について、任意競技前検査として測定、確認をすることはできる。

## 11 その他

### (1) 公式練習

#### ア 50m、10m、BR/BP 種目

2026年9月8日(火) 午前9時～午後4時

2026年9月9日(水) 午前9時～午後4時

#### イ 25m種目

2026年9月10日(木) 午前9時～午後3時35分

### (2) 組合せ(射座割り)抽選会

日 時 2026年8月17日(月) 午後3時30分

場 所 JAPAN SPORT OLYMPIC SQUARE 内会議室  
〒160-0013 東京都新宿区霞ヶ丘町4番2号  
TEL 03-6721-0792 FAX 03-6721-0793

### (3) 競技運営責任者会議

#### ア 50m、10m、BR/BP 種目

日 時 2026年9月8日(火) 午後3時

場 所 弘前文化センター第1会議室

〒036-8356 青森県弘前市大字下白銀町19番地4  
TEL 0172-33-6571

#### イ 25m種目

日 時 2026年9月10日(木) 午後4時30分

場 所 青森県警察学校 講堂

〒038-0042 青森県青森市大字新城字天田内130番地5  
TEL 017-787-3000

(4) 代表者会議

ア 50m、10m、BR/BP 種目

日 時 2026年9月8日(火) 午後4時30分

場 所 弘前文化センター大ホール

〒036-8356 青森県弘前市大字下白銀町19番地4

TEL 0172-33-6571

イ 25m種目

日 時 2026年9月10日(木) 午後5時30分

場 所 青森県警察学校 講堂

〒038-0042 青森県青森市大字新城字天田内130番地5

TEL 017-787-3000

(5) 表彰式

ア 50m、10m、BR/BP 種目

日 時 2026年9月13日(日) 午後3時10分

場 所 弘前克雪トレーニングセンター

〒036-8101 青森県弘前市大字豊田2丁目3番1号

イ 25m種目

日 時 2026年9月13日(日) 午後3時

場 所 青森県警察学校 講堂

〒038-0042 青森県青森市大字新城字天田内130番地5

## [26] 剣道競技

1 期 日 2026年10月17日(土)から10月19日(月)まで(3日間)

種 別	10月17日(土)	10月18日(日)	10月19日(月)
成年男子		1 回 戦 2 回 戦	2 回 戦 3回戦・4回戦 準 決 勝 戦 3位決定戦・決勝戦
成年女子	1 回 戦	2 回 戦 準 決 勝 戦 3位決定戦・決勝戦	
少年男子	1 回 戦 2 回 戦 準 決 勝 戦 3位決定戦・決勝戦		
少年女子	1 回 戦 2 回 戦 準 決 勝 戦 3位決定戦・決勝戦		

2 会 場 七戸町 七戸町総合アリーナ

### 3 種別及び参加人員

種 別	監 督	選 手	参加都道府県	小 計	合 計(人)
成年男子	5		47	235	475
成年女子	3		16	48	
少年男子	1	5	16	96	
少年女子	1	5	16	96	

(注) 成年男子及び成年女子の監督は、選手が兼ねる。

### 4 競技上の規程及び方法

(1) 試合・審判規則及び審判員

ア 全日本剣道連盟剣道試合・審判規則及び同細則による。

イ 審判員は、全日本剣道連盟において選出する。

(2) 試合方法

トーナメント方式とし、3位決定戦を行う。

### 5 予選方法

(1) 各都道府県連盟は、種別ごとに都道府県大会を実施し、本大会に出場する成年男子及び各ブロック大会に出場する代表選手を決定する。

- (2) 各ブロック大会の主管都道府県連盟は、本大会実施要項に準じてブロック大会を実施し、本大会に出場する代表チームを決定する。
- (3) 各ブロック大会の主管都道府県連盟は、各ブロック大会終了後、速やかにその大会の試合成績結果（参加チーム名も含む）を全日本剣道連盟に報告しなければならない。
- (4) ブロック大会区分及び各種別の代表チーム数は、下記のとおりとする。

ブロック名	都 道 府 県 名	成年 女子	少年 男子	少年 女子
北海道	北海道	1	1	1
東北	岩手、宮城、秋田、山形、福島	2	2	2
関東	茨城、栃木、群馬、埼玉、千葉、東京、神奈川、山梨	3	3	3
北信越	新潟、長野、富山、石川、福井	1	1	1
東海	静岡、愛知、三重、岐阜	1	1	1
近畿	滋賀、京都、大阪、兵庫、奈良、和歌山	2	2	2
中国	鳥取、島根、岡山、広島、山口	1	1	1
四国	香川、徳島、愛媛、高知	1	1	1
九州	福岡、佐賀、長崎、熊本、大分、宮崎、鹿児島、沖縄	3	3	3
開催県	青森	1	1	1
計		16	16	16

## 6 参加資格、所属都道府県及び選手の年齢基準

総則5に定めるもののほか、次による。

- (1) 成年男子の内容（次の5名をもって1チームとする。）
- |    |                               |    |
|----|-------------------------------|----|
| 先鋒 | 2001年4月2日以降～2008年4月1日までに生まれた者 | 1名 |
| 次鋒 | 1991年4月2日以降～2001年4月1日までに生まれた者 | 1名 |
| 中堅 | 1981年4月2日以降～1991年4月1日までに生まれた者 | 1名 |
| 副将 | 1971年4月2日以降～1981年4月1日までに生まれた者 | 1名 |
| 大将 | 1971年4月1日以前に生まれた者             | 1名 |
- (2) 成年女子の内容（次の3名をもって1チームとする。）
- |    |                               |    |
|----|-------------------------------|----|
| 先鋒 | 1996年4月2日以降～2008年4月1日までに生まれた者 | 1名 |
| 中堅 | 1986年4月2日以降～1996年4月1日までに生まれた者 | 1名 |
| 大将 | 1986年4月1日以前に生まれた者             | 1名 |
- (3) 少年男子及び少年女子の内容
- 選手は、5名をもって1チームとし、2008年4月2日以降に生まれた者とする。ただし、中学生以下の参加は認めない。
- (4) 監督は、公益財団法人日本スポーツ協会公認スポーツ指導者制度に基づく公認剣道コーチ1、公認剣道コーチ2のいずれかの資格を有する者。

## 7 総合成績決定方法

男女総合成績（天皇杯得点）及び女子総合成績（皇后杯得点）は、競技得点と参加得点の合計とし、その得点の多い都道府県順に順位を決定する。ただし、同点の場合は、その順位を共有し、次の順位を欠位とする。

(1) 競技得点

天皇杯対象種別	皇后杯対象種別	競技得点
成年男子 成年女子 少年男子 少年女子	成年女子 少年女子	成年女子に1位24点、2位21点、3位18点、4位15点、5位(4チーム)各7.5点、成年女子以外の各種別に1位40点、2位35点、3位30点、4位25点、5位(4チーム)各12.5点の競技得点を与える。

(2) 参加得点

大会(ブロック大会を含む)に参加した都道府県に10点を与える。ただし、ブロック大会で本大会の出場権を獲得しながら、本大会に参加しなかった場合は与えない。

## 8 表彰

- (1) 男女総合成績及び女子総合成績第1位から第8位までの都道府県に、表彰状を授与する。
- (2) 男女総合成績第1位の都道府県に、大会会長トロフィーを授与する。
- (3) 各種別の第1位から第5位(4チーム)までに、賞状を授与する。

## 9 参加申込方法

総則8に定めるもののほか、次による。

- (1) 所定のWebページ(国民スポーツ大会参加申込システム)へアクセスし、必要項目を入力の上、所属都道府県スポーツ協会を通じて、2026年9月3日(木)午後5時までに申込手を完了すること。
- (2) 締切期限以降は、所定のWebページ(国民スポーツ大会参加申込システム)へアクセスできなくなるので、締切期限を厳守すること。
- (3) 参加申込締切後の選手の変更は、疾病、傷病等特別な場合にのみ認めるものとし、その取扱いについては次のとおりとする。

ア 提出期限 2026年10月16日(金)の監督会議まで

イ 提出先

(ア) 〒102-0074 東京都千代田区九段南二丁目3番14号 靖国九段南ビル2階  
公益財団法人全日本剣道連盟 九段事務所

TEL 03-3234-6271 FAX 03-3234-6007

(イ) 〒030-8570 青森県青森市長島一丁目1番1号

青の煌めきあおもり国スポ・障スポ実行委員会事務局

(青森県国スポ・障スポ局 競技式典課 競技運営グループ)

TEL 017-734-9771 FAX 017-734-8015

E-mail aomori2026kyougiunei@pref.aomori.lg.jp

(ウ) 〒039-2592 青森県上北郡七戸町字七戸31番地2

青の煌めきあおもり国スポ七戸町実行委員会事務局

(七戸町教育委員会 国民スポーツ大会推進室)

TEL 0176-58-6318 FAX 0176-62-6256

E-mail 2026kokusupo01@town.shichinohe.lg.jp

なお、(イ)(ウ)については原則メールにて提出とする。また、公益財団法人日本スポーツ協会に対しては、大会終了後、別途、所定の手続により参加申込情報を修正すること。

## 10 その他

### (1) 組合せ抽選会

日 時 2026年9月7日(月) 午後4時  
場 所 公益財団法人全日本剣道連盟 九段事務所  
〒102-0074 東京都千代田区九段南二丁目3番14号 靖国九段南ビル2階  
TEL 03-3234-6271 FAX 03-3234-6007

### (2) 審判会議

日 時 2026年10月16日(金) 午後4時  
場 所 七戸町総合アリーナ  
〒039-2501 青森県上北郡七戸町字荒熊内67番地170  
TEL 0176-62-2051 FAX 0176-62-2401

### (3) 監督会議

日 時 2026年10月16日(金) 午後4時  
場 所 七戸町総合アリーナ  
〒039-2501 青森県上北郡七戸町字荒熊内67番地170  
TEL 0176-62-2051 FAX 0176-62-2401

### (4) 表彰式

(少年男子及び少年女子)

日 時 2026年10月17日(土) 午後4時35分  
場 所 七戸町総合アリーナ  
〒039-2501 青森県上北郡七戸町字荒熊内67番地170  
TEL 0176-62-2051 FAX 0176-62-2401

(成年女子及び女子総合)

日 時 2026年10月18日(日) 午前10時45分  
場 所 七戸町総合アリーナ  
〒039-2501 青森県上北郡七戸町字荒熊内67番地170  
TEL 0176-62-2051 FAX 0176-62-2401

(成年男子及び男女総合)

日 時 2026年10月19日(月) 午後2時25分  
場 所 七戸町総合アリーナ  
〒039-2501 青森県上北郡七戸町字荒熊内67番地170  
TEL 0176-62-2051 FAX 0176-62-2401

## [27] ラグビーフットボール競技

1 期 日 2026年10月15日(木)から10月19日(月)まで(5日間)

種 別	10月15日(木)	10月16日(金)	10月17日(土)	10月18日(日)	10月19日(月)
成年男子		予選プール/ 決勝トーナメント	決勝トーナメント		
女 子				予選プール/ 決勝トーナメント	決勝トーナメント
少年男子	1 回 戦	2 回 戦		準 決 勝 5・7位決定戦	決 勝

2 会 場 八戸市(成年男子・女子) プライフーズスタジアム  
(八戸市多賀多目的運動場天然芝球技場)  
青森市(少年男子) 大進建設スポーツ広場ラグビー場  
(青森市スポーツ広場ラグビー場)

3 種別及び参加人員

種 別	監 督	選 手	参加都道府県	小 計	合 計(人)
成年男子	1	10	12	132	552
女 子	1	10	12	132	
少年男子	1	23	12	288	

(注) 成年男子については、監督が男子の場合、選手を兼ねることができる。

女子については、監督が女子の場合、選手を兼ねることができる。

4 競技上の規程及び方法

(1) 2026年度版 World Rugby 競技規則にて実施する。

ア 少年男子

(ア) 試合開始時の人数は、両チームとも15名が競技区域内にいないといけない。

(イ) 高体連主催の大会におけるフロントローの入替に準ずる。

交替/入替のプレーヤー数は8名以内とする。

フロントローについては3名まで、その他のプレーヤーについては5名まで入替できる。

フォワードのプレーヤーがシンビンもしくは退場で1名少なくなった場合は7人でスクラムを組むか8人で組むかをレフリーはチームに確認をする。

バックスのプレーヤーの場合は8人でスクラムを組まなければならない。

イ 成年男子・女子

(ア) 試合開始時の人数は、両チームとも最低5名が競技区域内にいないといけない。

(スクラム3名参加、BK2名)

(イ) 交替/入替の回数は延長戦も含み、5回以内とする。

(2) 試合時間は、下表のとおりとする。

種 別		前 半	ハーフタイム	後 半
成年男子	7人制	7分	2分以内	7分
女 子	7人制	7分	2分以内	7分
少年男子	15人制	30分	5分以内	30分

(3) 成年男子の試合形式

第1日目は1プール3チームの総当り戦による予選プール方式（計4プール）と予選プールにおいて各プール2位以内となった8チームによるトーナメント方式1回戦とする。

第2日目は予選プールにおいて各プール2位以内となった8チームによるトーナメント方式の順位決定戦とする。

ア 予選プール

予選プールにおける各プールの順位の決定は、各プール全試合の勝ち点の合計により決定する。各試合の勝ち点は、勝ち3点、引き分け2点、負け1点、棄権0点とする。

なお、予選プール終了時点で、勝ち点と同じ場合は、下記の順序に従い順位を決める。

- (ア) 予選プール全試合の得点数と被得点数の差が最も大きいチームを上位とする。
- (イ) 予選プール全試合のトライ数と被トライ数の差が最も大きいチームを上位とする。
- (ウ) 予選プール全試合で得点数が最も多かったチームを上位とする。
- (エ) 予選プール全試合でトライ数が最も多かったチームを上位とする。

上記基準を用いてもなお順位が付けられない場合は抽選で順位を決める。

イ 順位決定トーナメント戦

順位決定トーナメント戦において前後半終了時点で同点の場合は、延長戦により勝敗を決定する。延長戦に入る前に、レフリーは試合前と同じようにトスを行う。

延長戦は試合終了後の1分後に始まり、5分間のピリオドで行われる。各ピリオド終了後にエンドを入れ替え、ハーフタイムはとらない。どちらかのチームが得点（ドロップゴール、ペナルティゴール、又はトライ）するまで5分間のピリオドを繰り返す。

(4) 女子の試合形式

第1日目は1プール3チームの総当り戦による予選プール方式（計4プール）と予選プールにおいて各プール2位以内となった8チームによるトーナメント方式1回戦とする。

第2日目は予選プールにおいて各プール2位以内となった8チームによるトーナメント方式の順位決定戦とする。

ア 予選プール

予選プールにおける各プールの順位の決定は、各プール全試合の勝ち点の合計により決定する。各試合の勝ち点は、勝ち3点、引き分け2点、負け1点、棄権0点とする。

なお、予選プール終了時点で、勝ち点と同じ場合は、成年男子の決定方法に準ずる。

イ 順位決定トーナメント戦

成年男子の順位決定トーナメント戦に準ずる。

(5) 少年男子の試合形式

トーナメント方式とする。

トーナメントにおいて、規定時間内に、同点のため次の試合への出場チームが決まらない場合及び順位を決めなければならない場合、次の方法で決める。

ア トライ数の多いチームを上位とする。

イ トライ数も同じ場合は、ペナルティトライ数の多いチームを上位とする。

ウ トライ数もペナルティトライ数も同数の場合は、トライ後のゴール数の多いチームを上位とする。

エ 上記の方法で決定できない時は、抽選によって次回戦への出場を決める。

オ 決勝戦の場合は上記の定めにかかわらず、両チーム優勝とする。

また、5・7位決定戦で同点の場合、上記の定めにかかわらず、その順位を共有し、次の順位を欠位とする。

(6) 雷等、荒天時等における「中断」「再開」「勝敗」について

試合中に落雷（雷鳴・雷光）が発生した場合、直ちに試合を中断させる。中断並びに再開の判断は競技担当責任者を中心に、気象庁から発表される気象警報を確認し、大会関係者と協議し決定する。

再開の判断は、中断後概ね30分後を目途とする。

チームのウォーミングアップ時間を十分に配慮した上で、試合再開時刻を決定する。

試合が中断し再開出来ないと判断した場合、以下の方法で勝者を決定する。

ア 成年男子・女子：予選プール

(ア) 前半途中・後半途中、いずれの中断であっても試合は成立し、中断時の得点を有効とする。

(イ) 中断時の得点が同点の場合は引き分けとする。

(ウ) 再度中断した場合は(ア)、(イ)を適用する。

イ 成年男子・女子：決勝トーナメント戦、少年男子

(ア) 前半途中・後半途中、いずれの中断であっても試合は成立し、中断時の得点を有効とする。

(イ) 中断時の得点が同点の場合は引き分けとし、抽選によって次回戦への出場を決定する。

(ウ) 再度中断した場合は(ア)、(イ)を適用する。

## 5 予選方法

(1) 競技規則、罰則、参加資格等については、本大会に準ずる。

ア ブロック大会の日程、会場の決定

各種別のブロック大会の日程、会場は当該ブロック大会を統轄する協会長から公益財団法人日本ラグビーフットボール協会長に報告する。

イ 公益財団法人日本ラグビーフットボール協会では、7・8月をシーズンオフと定めているので、この期間に試合を行うことは適切でないが、国民スポーツ大会のブロック大会を行うため、やむを得ず特例を認める。ただし、事故防止の観点から試合開始時刻については、午前、午後の適切な時間帯を選び慎重に行うこと。

上記の理由で少年男子は決勝も含め、前後半25分ハーフで実施することとする。

(2) ブロック大会申込方法

各都道府県ラグビーフットボール協会は、基礎となる選手（予備登録選手を含む）成年男子及び女子 35 名以内、少年男子 50 名以内を所定の Web ページ（国民スポーツ大会参加申込システム）へアクセスし、当該ブロック大会参加申込締切日までに申込み。

(3) チーム編成

単独、補強及び選抜を問わず、チーム名は都道府県名を冠すること。

(4) 女子

ブロック大会がやむを得ず実施できない場合は、ブロック大会開催県スポーツ協会（実行委員会）、開催県ラグビーフットボール協会、管轄の地域ラグビーフットボール協会（三地域協会）及び公益財団法人日本ラグビーフットボール協会と協議の上、推薦で決めることができる。

(5) ブロック大会区分及び代表チーム数は、下表のとおりとする。

ブロック名	都道府県名	成年男子	女子	少年男子
北海道	北海道	1	1	1
東北	岩手、宮城、秋田、山形、福島	1	1	1
関東	茨城、栃木、群馬、埼玉、千葉、東京、神奈川、山梨	1	1	1
北信越	新潟、長野、富山、石川、福井	1	1	1
東海	静岡、愛知、三重、岐阜	1	1	1
近畿	滋賀、京都、大阪、兵庫、奈良、和歌山	2	2	2
中国	鳥取、島根、岡山、広島、山口	1	1	1
四国	香川、徳島、愛媛、高知	1	1	1
九州	福岡、佐賀、長崎、熊本、大分、宮崎、鹿児島、沖縄	2	2	2
開催県	青森	1	1	1
	計	12	12	12

(6) 予選会の結果報告

ブロック大会の結果は、それぞれ主管した都道府県ラグビーフットボール協会が 2026 年 9 月 1 日（火）までに公益財団法人日本ラグビーフットボール協会宛て報告すること。

(7) 本大会は、「令和 7 年度国民スポーツ大会ラグビーフットボール競技」での各種別（成年男子・女子・少年男子）の上位 4 都道府県をシードする。上位 4 都道府県が本大会不出場の場合、5 位以下の都道府県を繰上げ対象とする。

## 6 参加資格、所属都道府県及び選手の年齢基準

総則 5 に定めるもののほか次による。

(1) 少年男子

ア 高等学校在学中の生徒は、所属長（居住地を示す現住所によるもののほかは都道府県ラグビーフットボール協会長）が、人物、身体、学業など適当と認めたものとする。

イ 外国籍選手のエントリーは、20 名以下での大会参加申込の場合は 3 名まで、21 名から 23 名の大会参加申込の場合は 4 名までとする。競技区域内でプレーできるのは 2 名までとする。（外国籍選手の参加資格は総則 5 に準拠）

(2) 成年男子

外国籍選手のエントリーは2名までとし、競技区域内でプレーできるのは1名とする。  
(外国籍選手の参加資格は総則5に準拠)

(3) 女子

ア 高校1年生を含む2011年4月1日以前に生まれた者。

イ 高等学校在学中の生徒は、所属長（居住地を示す現住所によるもののほかは都道府県ラグビーフットボール協会長）が、人物、身体、学業など適当と認めたものとする。

ウ 外国籍選手のエントリーは2名までとし、競技区域内でプレーできるのは1名とする。  
(外国籍選手の参加資格は総則5に準拠)

(4) 監督

チームの監督は、公益財団法人日本スポーツ協会公認スポーツ指導者制度に基づく、公認ラグビーフットボールコーチ3（公益財団法人日本ラグビーフットボール協会強化コーチ）、公認ラグビーフットボールコーチ4のいずれかの資格を有する者とする。

(5) その他

公益財団法人日本スポーツ協会規定及び公益財団法人日本ラグビーフットボール協会選手・役員規定に違反するものは参加できない。

7 総合成績決定方法

男女総合成績（天皇杯得点）及び女子総合成績（皇后杯得点）は、競技得点と参加得点の合計とし、その得点の多い都道府県順に順位を決定する。ただし、同点の場合は、その順位を共有し、次の順位を欠位とする。

(1) 競技得点

天皇杯対象種別	皇后杯対象種別	競 技 得 点
成年男子 女子	女子	各種別とも1位40点、2位35点、3位30点、4位25点、5位20点、6位15点、7位（2チーム）各7.5点の競技得点を与える。
少年男子		1位64点、2位56点、3位（2チーム）各44点、5位（2チーム）各28点、7位（2チーム）各12点の競技得点を与える。 ただし、同順位の場合は、その順位を共有し、次の順位を欠位とする。なお、得点は次の順位のものに加え、当該都道府県で等分する。

\* 少年男子 5・7位決定戦 2試合引き分けの場合、4チームに各20点を与える。

1試合勝敗が付き1試合が同点の場合、勝者チームに28点、敗者チームに12点、引き分けのチームには各20点を与える。

(2) 参加得点

大会（ブロック大会を含む）に参加した都道府県に10点を与える。ただし、ブロック大会で本大会の出場権を獲得しながら、本大会に参加しなかった場合は与えない。

8 表彰

(1) 男女総合成績及び女子総合成績の第1位から第8位までの都道府県に、表彰状を授与する。

- (2) 男女総合成績第1位の都道府県に、大会会長トロフィーを授与する。
- (3) 各種別の第1位から第7位（2チーム）までに、賞状を授与する。

## 9 参加申込方法

総則8に定めるもののほか、次による。

- (1) 所定の Web ページ（国民スポーツ大会参加申込システム）へアクセスし、必要項目を入力の上、所属都道府県スポーツ協会を通じて、2026年9月3日（木）午後5時までに申込手を完了すること。
- (2) 締切期限以降は所定の Web ページ（国民スポーツ大会参加申込システム）へアクセスできなくなるので、締切期限を厳守すること。
- (3) 参加申込締切後の選手変更は、疾病、傷害等及び特別な場合は認める。又、監督変更は、第6項(4)の条件を満たしていることとする。なお、選手・監督変更とも代表者会議の決定をもって最終とする。

ア 提出期限 成年男子 2026年10月15日（木）  
女子 2026年10月17日（土）  
少年男子 2026年10月14日（水）

### イ 提出先

- (ア) 〒107-0062 東京都港区南青山1丁目1-1 新青山ビル 東館5階  
公益財団法人日本ラグビーフットボール協会  
TEL 090-3581-6777 FAX 03-5775-5034  
E-mail t-kref@agate.plala.or.jp
- (イ) 〒030-8570 青森県青森市長島一丁目1-1  
青の煌めきあおもり国スポ・障スポ実行委員会事務局  
（青森県国スポ・障スポ局 競技式典課 競技運営グループ）  
TEL 017-734-9771 FAX 017-734-8015  
E-mail aomori2026kyougiunei@pref.aomori.lg.jp
- (ウ) （成年男子・女子）  
〒031-8686 青森県八戸市内丸一丁目1-1  
青の煌めきあおもり国スポ・障スポ八戸市実行委員会事務局  
（八戸市観光文化スポーツ部国スポ・障スポ推進室）  
TEL 0178-43-9569 FAX 0178-43-9375  
E-mail rugby2026@city.hachinohe.aomori.jp
- (エ) （少年男子）  
〒038-8505 青森県青森市柳川二丁目1番1号  
青の煌めきあおもり国スポ・障スポ青森市実行委員会事務局  
（青森市経済部国スポ・障スポ競技課）  
TEL 017-761-4467 FAX 017-761-4489  
E-mail rugby2026@city.aomori.aomori.jp

なお、(ア)～(エ)について原則メールにて提出とする。また、公益財団法人日本スポーツ協会に対しては、上記への提出後、別途、所定の手続きにより、参加申込情報を修正すること。

(4) 問合せ先

上記(ア)(イ)(ウ)(エ)参照

## 10 参加上の注意

- (1) 少年男子は、全国高等学校体育連盟ラグビーフットボール専門部が定める「プレイヤーの服装規定」に準ずること。

ユニフォームは統一デザインのもを着用するものとし、特にパンツにおいては、メーカー識別表示を除き、広告や宣伝表示がないものを着用すること。

また、パンツのラインの有無も統一すること。

競技中及びその前後に使用するユニフォーム類の胸には、必ず所属する都道府県名を明示すること。

- (2) 女子は、必ずマウスガード、歯を保護するものを着用を義務とすること。また、19歳未満の選手には、ヘッドギア（WRのマークがついたもの）着用も義務とすること。

なお、競技規則はワールドラグビー制定の『2026年度7人制競技規則』を適用するが、安全面を考慮し、スクイズボールや危険とみなされたプレーにおいてはレフリーの判断でとめる場合がある。

- (3) 本大会におけるアシスタントレフリー・サブコントローラー（選手入替・交代管理者）は、大会本部で配置する。

## 11 その他

- (1) 組合せ抽選会

日 時 2026年9月6日（日） 午後2時  
場 所 JAPAN SPORT OLYMPIC SQUARE 内会議室  
〒160-0013 東京都新宿区霞ヶ丘町4番2号  
TEL 03-3401-3321 FAX 03-3401-6610

- (2) 代表者会議

（成年男子）

日 時 2026年10月15日（木） 午後4時  
場 所 プライフーズスタジアム管理棟（八戸市多賀多目的運動場管理棟）  
〒039-2241 青森県八戸市大字市川町字市川後55番地1  
TEL 0178-80-7597 FAX 0178-80-7837

（女 子）

日 時 2026年10月17日（土） 午後4時  
場 所 プライフーズスタジアム管理棟（八戸市多賀多目的運動場管理棟）  
〒039-2241 青森県八戸市大字市川町字市川後55番地1  
TEL 0178-80-7597 FAX 0178-80-7837

（少年男子）

日 時 2026年10月14日（水） 午後4時  
場 所 青森県観光物産館アスパム5階 白鳥  
〒030-0803 青森県青森市安方一丁目1番40号  
TEL 017-735-5311 FAX 017-735-2067

(3) 表彰式

(成年男子)

日 時 2026年10月17日(土) 競技終了後  
場 所 プライフーズスタジアム(八戸市多賀多目的運動場天然芝球技場)  
〒039-2241 青森県八戸市大字市川町字市川後 55 番地 1

(女子・総合)

日 時 2026年10月19日(月) 競技終了後  
場 所 プライフーズスタジアム(八戸市多賀多目的運動場天然芝球技場)  
〒039-2241 青森県八戸市大字市川町字市川後 55 番地 1

(少年男子)

日 時 2026年10月19日(月) 競技終了後  
場 所 大進建設スポーツ広場(青森市スポーツ広場ラグビー場)  
〒030-0123 青森県青森市大字大矢沢字野田 87 番地 4

## [28] スポーツクライミング競技

1 期 日 2026年10月11日(日)から10月13日(火)まで(3日間)

種別	10月11日(日)	10月12日(月)	10月13日(火)
成年男子	ボルダー予選 ボルダー決勝	リード予選	リード決勝
成年女子	ボルダー予選	リード予選	リード決勝 ボルダー決勝
少年男子	リード予選	ボルダー予選	ボルダー決勝 リード決勝
少年女子	リード予選	ボルダー予選 ボルダー決勝	リード決勝

2 会 場 青森市 盛運輸アリーナ (リード、ボルダー)

### 3 種別(種目)及び参加人員

種 別	種 目	監 督	選 手	参加都道府県	小 計	合 計 (人)
成年男子	リード ボルダー	1	2	25	75	309
成年女子	リード ボルダー	1	2	26	78	
少年男子	リード ボルダー	1	2	26	78	
少年女子	リード ボルダー	1	2	26	78	

### 4 競技上の規程及び方法

公益社団法人日本山岳・スポーツクライミング協会が定めた現行の競技規則による。

### 5 予選方法

- (1) 都道府県大会は、都道府県を代表して公益社団法人日本山岳・スポーツクライミング協会に加盟している山岳(スポーツクライミング)連盟(協会)が主管して実施する。
- (2) 都道府県連盟(協会)は、種別ごとにブロック大会に出場する代表1チームを決定する。
- (3) ブロック大会主管連盟(協会)は、本大会実施要項に準じてブロック大会を実施し、本大会に出場する代表を決定する。

ただし、下記(4)で定める各ブロック大会区分の都道府県数と代表チーム数が同数の種別については、ブロック大会を行わないで本大会に出場できる。

成年男子(北海道、東北、北信越、開催県) 成年女子(北海道、近畿、中国、開催県)  
少年男子(北海道、四国、九州、開催県) 少年女子(北海道、関東、東海、開催県)

(4) ブロック大会区分及び代表チーム数は、下表のとおりとする。

ブロック名	都道府県名	成年男子	成年女子	少年男子	少年女子
北海道	北海道	1	1	1	1
東北	岩手、宮城、秋田、山形、福島	5	3	2	2
関東	茨城、栃木、群馬、埼玉、千葉、東京、神奈川、山梨	3	3	3	8
北信越	新潟、長野、富山、石川、福井	5	1	2	2
東海	静岡、愛知、三重、岐阜	1	2	1	4
近畿	滋賀、京都、大阪、兵庫、奈良、和歌山	2	6	2	3
中国	鳥取、島根、岡山、広島、山口	2	5	2	1
四国	香川、徳島、愛媛、高知	2	1	4	1
九州	福岡、佐賀、長崎、熊本、大分、宮崎、鹿児島、沖縄	3	3	8	3
開催県	青森	1	1	1	1
計		25	26	26	26

## 6 参加資格、所属都道府県及び選手の年齢基準

総則5に定めるもののほか、次による。

- (1) 少年種別に参加できる選手は、2011年4月2日から2012年4月1日までに生まれた中学3年生を含む。
- (2) 選手と監督の兼任は認めない。
- (3) 監督は、公益社団法人日本山岳・スポーツライミング協会指導者制度に基づく、公認スポーツライミングコーチ1、公認スポーツライミングコーチ2、公認スポーツライミングコーチ3、公認スポーツライミングコーチ4のいずれかの資格を有していなければならない。

## 7 総合成績決定方法

男女総合成績（天皇杯得点）及び女子総合成績（皇后杯得点）は、競技得点と参加得点の合計とし、その得点の多い都道府県順に第1位から第8位までを決定する。

ただし、同点の場合は、その順位を共有し、次の順位を欠位とする。

### (1) 競技得点

天皇杯対象種別	皇后杯対象種別	競技得点
成年男子 成年女子 少年男子 少年女子	成年女子 少年女子	各種別とも1位24点、2位21点、3位18点、4位15点、5位12点、6位9点、7位6点、8位3点の競技得点を与える。 ただし、同順位の場合は、当該都道府県でその順位を共有し、次の順位のものに加え、当該都道府県で等分する。

### (2) 参加得点

大会（ブロック大会を含む）に参加した都道府県に10点を与える。ただし、ブロック大会で本大会の出場権を獲得しながら、本大会に参加しなかった場合は与えない。

## 8 表 彰

- (1) 男女総合成績及び女子総合成績第1位から第8位までの都道府県に、表彰状を授与する。
- (2) 男女総合成績第1位の都道府県に、大会会長トロフィーを授与する。
- (3) 種別ごとに各種目の第1位から第8位までの都道府県に、賞状を授与する。賞状は、その都道府県名とチーム全員（監督も含む。）の氏名を記載したものを都道府県用に1枚、さらに同様のものをチーム全員に授与する。

## 9 参加申込方法

総則8に定めるもののほか、次による。

- (1) 所定の Web ページ（国民スポーツ大会参加申込受付システム）へアクセスし、必要項目を記入の上、所属都道府県スポーツ協会を通じて、2026年9月3日（木）午後5時までに申込手続を完了すること。
- (2) 締切期限以降は、所定の Web ページ（国民スポーツ大会参加申込受付システム）へアクセスできなくなるので締切期限を厳守すること。
- (3) 参加申込締切後の選手・監督の変更は、疾病・傷害等特別な場合のみ認めるものとし、その取扱いについては次のとおりとする。

なお、選手が「国民スポーツ大会予選会免除に関する要領」に基づく本協会が指定する世界選手権大会等の国際大会に出場する場合は、選手変更を認める。

ア 提出期限 監督会議前まで

イ 提出先

(ア) 〒160-0013 東京都新宿区霞ヶ丘町4番2号 JAPAN SPORT OLYMPIC SQUARE 905  
公益社団法人日本山岳・スポーツクライミング協会  
TEL 03-5843-1631 FAX 03-5843-1635

(イ) 〒030-8570 青森県青森市長島一丁目1番1号  
青の煌めきあおもり国スポ・障スポ実行委員会事務局  
（青森県国スポ・障スポ局 競技式典課 競技運営グループ）  
TEL 017-734-9771 FAX 017-734-8015  
E-mail aomori2026kyougiunei@pref.aomori.lg.jp

(ウ) 〒030-8570 青森県青森市柳川二丁目1番1号  
青の煌めきあおもり国スポ・障スポ青森市実行委員会事務局  
（青森市経済部 国スポ・障スポ競技課）  
TEL 017-761-4462 FAX 017-761-4489  
E-mail sportclimbing2026@city.aomori.aomori.jp

なお、(イ)(ウ)については、原則メールにて提出とする。また、公益財団法人日本スポーツ協会に対しては、大会終了後、別途、所定の手続きにより参加申込み情報を修正すること。

## 10 その他

### (1) 組合せ抽選会

日 時 2026年9月5日(土) 午後1時  
場 所 JAPAN SPORT OLYMPIC SQUARE 内会議室  
〒160-0013 東京都新宿区霞ヶ丘町4番2号  
TEL 03-6709-8940 FAX 03-6709-8941

### (2) 競技役員全体会議

日 時 2026年10月10日(土) 午後1時  
場 所 盛運輸アリーナ  
〒030-0843 青森県青森市大字浜田字豊田地内

### (3) 大会会長トロフィー返還式・監督会議

日 時 2026年10月10日(土) 午後4時  
場 所 青森県総合社会教育センター  
〒030-0011 青森市大字荒川字藤戸119番地7

### (4) 総合成績計算委員会

日 時 2026年10月13日(火) 午後4時40分  
場 所 盛運輸アリーナ  
〒030-0843 青森県青森市大字浜田字豊田地内

### (5) 総合表彰式

日 時 2026年10月13日(火) 午後5時30分  
場 所 盛運輸アリーナ  
〒030-0843 青森県青森市大字浜田字豊田地内

## 〔29〕 カヌー競技

### 1 期 日

○ カヌースプリント

2026年10月15日（木）から10月18日（日）まで（4日間）

種 目	10月15日（木）	10月16日（金）	10月17日（土）	10月18日（日）
カヌースプリント	予 選（A）	準決勝（A） 決 勝（A）	予 選（B） 準決勝（B）	決 勝（B）

○ カヌースラローム・カヌーワイルドウォーター

2026年9月4日（金）から9月7日（月）まで（4日間）

種 目	9月4日（金）	9月5日（土）	9月6日（日）	9月7日（月）
カヌースラローム		決 勝（A）	決 勝（B）	
カヌーワイルドウォーター	決 勝（A）			決 勝（B）

（注）天候・気象の状況により、日程を変更することがある。

### 2 会 場

西目屋村（カヌースプリント）

津軽白神湖特設カヌー競技場

西目屋村（カヌースラローム・カヌーワイルドウォーター）

目屋溪谷岩木川カヌー競技場

### 3 種別（種目）及び参加人員

種 別	種 目	監 督	選 手	参 加 都道府県	小計 （人）	合計 （人）
ス プ リ ン ト	成年男子	1	K-1（カヤックシングル）	24	323	453
			C-1（カナディアンシングル）	24		
	成年女子		K-1（カヤックシングル）	19		
			C-1（カナディアンシングル）	10		
	少年男子		K-1（カヤックシングル）	29		
			K-2（カヤックペア）	12		
			K-4（カヤックフォア）	12		
			C-1（カナディアンシングル）	26		
	少年女子		C-2（カナディアンペア）	12		
			K-1（カヤックシングル）	24		
	K-2（カヤックペア）	12				

ス ワ イ ル ド ウ ォ ー タ ー ム	成年男子	K-1 (スラロームカヤックシングル)	1	1	24	130	
		C-1 (スラロームカナデノアンシングル)		1	10		
		K-1 (ワイルドウォーターカヤックシングル)		1	10		
	成年女子	K-1 (スラロームカヤックシングル)		1	19		
		C-1 (スラロームカナデノアンシングル)		1	10		
		K-1 (ワイルドウォーターカヤックシングル)		1	10		

※ カヌースプリント、カヌースラローム・カヌーワイルドウォーターにおける各都道府県のブロック大会通過種目による監督数の変動に伴い、小計・合計数も変更となる。

#### 4 競技上の規程及び方法

- (1) 競技規則及び競技運営は、公益社団法人日本カヌー連盟競技規則及び国民スポーツ大会特別規則による。各種目のコースは、規則に基づき、公益社団法人日本カヌー連盟（以下、「連盟」という。）の公認したものとする。
- (2) 各種目とも次のとおり実施する。
 

ア カヌースプリント	(A) 500m	(B) 200m
イ カヌースラローム	(A) 25 ゲート	(B) 15 ゲート
ウ カヌーワイルドウォーター	(A) 1,500m	(B) スプリント
- (3) カヌースプリント  
発艇は、連盟が公認した自動発艇装置を用い、決勝判定は、連盟が公認した写真判定システムによる。
- (4) カヌースラローム・カヌーワイルドウォーター
 

ア カヌースラロームコースは、150m以上 400m以内で、漕行可能な急流とする。
イ カヌーワイルドウォーターコースは、漕行可能な急流とし、約 1,500mとする。 ただし、スプリント種目は、カヌースラロームコースを使用する。
ウ カヌースラローム、カヌーワイルドウォーターの発艇線及び決勝線には、連盟が公認した電子判定システム（光電管・ビデオシステム等）を用いる。
- (5) 日程は、天候・気象の状況により、変更することがある。

#### 5 予選方法

- (1) 各都道府県協会は、都道府県大会を実施し、ブロック大会に出場する各種目の代表選手を決定する。
- (2) ブロック大会主管都道府県協会は、本大会実施要項に準じてブロック大会を実施し、本大会に出場する代表都道府県を決定する。
- (3) ブロック大会にて本大会への参加枠を獲得した都道府県は、ブロック大会で参加枠を獲得した選手に代えて、都道府県予選会の同一種別に参加した選手をもって、当競技種目に参加させることができる。
- (4) ブロック大会は、全てA種目のみ実施し、代表を決定する。
 

カヌースプリント (500m)
カヌースラローム (25 ゲート)
カヌーワイルドウォーター (1,500m)

(5) ブロック大会区分及び代表の種目数は、下記のとおりとする。

種別	種目	ブロックごとの本大会出場数割当て										合計	
		北海道	東北	関東	北信越	東海	近畿	中国	四国	九州	開催県		
スプリント	成年男子	K-1 (カヤックシングル)	1	3	4	2	2	3	2	2	4	1	24
		C-1 (カナディアンシングル)	1	3	4	2	2	3	2	2	4	1	24
	成年女子	K-1 (カヤックシングル)	1	2	3	2	2	2	2	1	3	1	19
		C-1 (カナディアンシングル)	1	1	1	1	1	1	1	1	1	1	10
	少年男子	K-1 (カヤックシングル)	1	3	5	3	2	4	3	2	5	1	29
		K-2 (カヤックペア)	1	1	2	1	1	1	1	1	2	1	12
		K-4 (カヤックフォア)	1	1	2	1	1	1	1	1	2	1	12
		C-1 (カナディアンシングル)	1	3	4	3	2	3	3	2	4	1	26
		C-2 (カナディアンペア)	1	1	2	1	1	1	1	1	2	1	12
	少年女子	K-1 (カヤックシングル)	1	3	4	2	2	3	2	2	4	1	24
K-2 (カヤックペア)		1	1	2	1	1	1	1	1	2	1	12	
スラローム	成年男子	K-1 (スラロームカヤックシングル)	1	2	4	2	2	3	3	2	4	1	24
		C-1 (スラロームカナディアンシングル)	1	1	1	1	1	1	1	1	1	1	10
		K-1 (ワイルドウォーターカヤックシングル)	1	1	1	1	1	1	1	1	1	1	10
	成年女子	K-1 (スラロームカヤックシングル)	1	2	3	2	2	2	2	1	3	1	19
		C-1 (スラロームカナディアンシングル)	1	1	1	1	1	1	1	1	1	1	10
		K-1 (ワイルドウォーターカヤックシングル)	1	1	1	1	1	1	1	1	1	1	10

## 6 参加資格、所属都道府県及び選手の年齢基準

総則5に定めるもののほか、次による。

- (1) 連盟賛助会員A登録者であること。
- (2) 出場は1人1種目とし、各種目A・Bに出場することができる。
- (3) カヌースプリント種目の少年種別に参加できる選手は、2011年4月2日から2012年4月1日までの間に生まれた中学3年生を含むものとする。  
また、成年女子種別カナディアンシングル種目に参加できる選手は、中学3年生を含む2012年4月1日以前に生まれたものとする。
- (4) カヌースラローム種目（成年男子種別、成年女子種別）及びカヌーワイルドウォーター種目（成年男子種別、成年女子種別）に参加できる選手は、中学3年生を含む2012年4月1日以前に生まれたものとする。
- (5) 監督は、公益財団法人日本スポーツ協会公認スポーツ指導者制度に基づく、公認カヌーコーチ1、公認カヌーコーチ2、又は公認カヌーコーチ3、公認カヌーコーチ4のいずれかの資格を有する者であること。
- (6) 成年選手は監督を兼任することができる。カヌースプリント種目とカヌースラローム種目・カヌーワイルドウォーター種目の監督を兼任することはできない。

## 7 総合成績決定方法

男女総合成績（天皇杯得点）及び女子総合成績（皇后杯得点）は、競技得点と参加得点の合計とし、その多い都道府県順に順位を決定する。

ただし、同点の場合は、その順位を共有し、次の順位を欠位とする。

### (1) 競技得点

天皇杯対象種別	皇后杯対象種別	競技得点
成年男子 成年女子 少年男子 少年女子	成年女子 少年女子	シングル及びペアの各種目は、1位8点、2位7点、3位6点、4位5点、5位4点、6位3点、7位2点、8位1点の競技得点を与える。 フォアの各種目は、1位24点、2位21点、3位18点、4位15点、5位12点、6位9点、7位6点、8位3点の競技得点を与える。 ただし、同順位の場合はその順位を共有し、次の順位を欠位とする。 なお得点は、次の順位のものに加え、当該都道府県で等分する。

### (2) 参加得点

大会（ブロック大会を含む）に参加した都道府県に10点を与える。

ただし、ブロック大会で本大会の出場権を獲得しながら、本大会に参加しなかった場合は与えない。

## 8 表彰

- (1) 男女総合成績及び女子総合成績第1位から第8位までの都道府県に、表彰状を授与する。
- (2) 男女総合成績第1位の都道府県に、大会会長トロフィーを授与する。
- (3) 各種目の第1位から第8位までに、賞状を授与する。

## 9 参加申込方法

総則8に定めるもののほか、次による。

- (1) 所定の Web ページ（国民スポーツ大会参加申込システム）へアクセスし、必要項目を入力の上、所属都道府県スポーツ協会を通じて、2026年8月13日（木）午後5時までに申込手続を完了すること。
- (2) 締切期限以降は所定の Web ページ（国民スポーツ大会参加申込システム）へアクセスできなくなるので、締切期限を厳守すること。
- (3) 参加申込み締切後の選手・監督交代（変更）は、疾病、傷害等の特別な場合のみ認めるものとし、原則として監督会議開始前までとするが、やむを得ない事情により監督会議後に参加申込みをした監督が不在となる場合は、監督のみ交代（変更）を認める場合がある。  
ただし、交代（変更）する監督は、2026(令和8)年4月1日時点で公認スポーツ指導者資格が『有効』であり、かつ有効期限が2027(令和8)年3月31日以降であること。

ア 提出期日 監督会議開催前までとする。

## イ 提出先

- (ア) 〒160-0013 東京都新宿区霞ヶ丘町4番2号  
JAPAN SPORT OLYMPIC SQUARE 5F 505号  
公益社団法人日本カヌー連盟  
TEL 03-5843-0400 FAX 03-5843-0401
- (イ) 〒036-8570 青森県青森市長島一丁目1番1号  
青の煌めきあおもり国スポ・障スポ実行委員会事務局  
(青森県国スポ・障スポ局 競技式典課 競技運営グループ)  
TEL 017-734-9771 FAX 017-734-8015  
E-mail aomori2026kyougiunei@pref.aomori.lg.jp
- (ウ) 〒036-1492 青森県中津軽郡西目屋村大字田代字神田57番地  
青の煌めきあおもり国スポ西目屋村実行委員会事務局  
(西目屋村国民スポーツ大会推進室)  
TEL 0172-26-5056 FAX 0172-85-3040  
E-mail nishimeya-kokuspo@vill.nishimeya.lg.jp

なお、(イ)及び(ウ)については、原則メールにて提出とする。また、公益財団法人日本スポーツ協会に対しては、大会終了後、別途、所定の手続きにより参加申込み情報を修正すること。

## 10 参加上の注意

### (1) 用艇、配艇及び点検

各種目とも、カヌー艇は、規則に則り、連盟の公認艇を用いる。

選手が使用する艇・パドルを含む用具・用品等の商標及び標識は、所属の都道府県名・都道府県章・都道府県マスコット及び製造者の名称・称号・ロゴ・商品名以外は認めない。

#### ア カヌースプリント

(ア) シングル・ペア艇は、参加都道府県の持込艇とし、フォア艇は、公益社団法人日本カヌー連盟の公認を経た青森県で準備した貸与艇とする。

ただし、青森県は、予備艇を用意する。

(イ) 競技開始3日前から実施する公式練習に関する運営事項は、別途指示する。

(ウ) 検艇並びにライフジャケットの点検は、以下の定められた時間内に行うこと。時間は厳守すること。

2026年10月13日(火) 午前9時から正午及び午後1時から午後4時まで

2026年10月14日(水) 午前9時から正午まで

#### イ カヌースラローム・カヌーワイルドウォーター

(ア) 参加都道府県の持込艇とする。

ただし、青森県は、予備艇を用意する。

(イ) 公式練習に関する運営事項は、別途指示する。

(ウ) 持込艇には、開催地実行委員会が用意した標識(縦20cm×横40cm)を前甲板に、艇前から艇尾に向けて貼るものとする。

(エ) 艇・ライフジャケットの検定は、以下のとおりとする。

なお、定められた時間内に受付を行い、時間は厳守すること。

ただし、カヌースラロームの事前検定(商標を含む)は自主点検とする。

事前検定 2026年9月2日(水) 正午から午後2時30分まで  
事前検定 2026年9月3日(木) 午後1時から午後4時まで  
事後検定 各決勝レース後に検定を行う

(2) 服装

ア 監督・選手は式典、会議など公式行事は、各都道府県指定のユニフォームで参加すること。  
イ 選手が着用する競技用ユニフォームは、競技・種目・種別で都道府県ごとに統一するものとし、商標及び標識は、所属の都道府県名・都道府県章・都道府県マスコット及び製造者の名称・称号・ロゴ・商品名以外は認めない。

(3) 安全対策

競技規則等には定められていないが、安全対策上、練習・競技時において靴の着用を推奨する。

## 11 その他

(1) 組合せ抽選会

日時 2026年8月17日(月) 午後4時  
場所 JAPAN SPORT OLYMPIC SQUARE 内会議室  
〒160-0013 東京都新宿区霞ヶ丘町4番2号  
TEL 03-5843-0400 FAX 03-5843-0401

(2) 監督会議

ア カヌースプリント

日時 2026年10月14日(水) 午前10時30分  
場所 津軽白神湖特設カヌー競技場 特設テント  
青森県中津軽郡西目屋村大字川原平地内

イ カヌースラローム・カヌーワイルドウォーター

日時 2026年9月3日(木) 午後4時  
場所 目屋溪谷岩木川カヌー競技場 特設テント  
青森県中津軽郡西目屋村大字田代地内

(3) 表彰式

ア 種目別表彰式

(ア) カヌースプリント

場所 津軽白神湖特設カヌー競技場 特設テント  
青森県中津軽郡西目屋村大字川原平地内

(イ) カヌースラローム・カヌーワイルドウォーター

場所 目屋溪谷岩木川カヌー競技場 特設テント  
青森県中津軽郡西目屋村大字田代地内

イ 総合表彰式

日時 2026年10月18日(日) 午後1時30分  
場所 津軽白神湖特設カヌー競技場 特設テント  
青森県中津軽郡西目屋村大字川原平地内

## 〔30〕アーチェリー競技

1 期 日 2026年10月5日(月)から10月7日(水)まで(3日間)

種別	10月5日(月)	10月6日(火)	10月7日(水)
成年女子 少年女子	午前 練習・競技 (クォリフィケーション ラウンド)	競技 (イリミネーションラウ ンド～セミファイナル)	競技 (ファイナルラウンド) ブロンズメダルマッチ ゴールドメダルマッチ
成年男子 少年男子	午後 練習・競技 (クォリフィケーション ラウンド)		

※1 用具検査は10月4日(日)午後1時から午後4時までに練習会場の用具検査テントで行い、10月5日(月)の用具検査(全種別午前8時30分から午前9時まで)は、10月4日(日)に未実施のものと、再検査のみとし、競技会場で実施する。

※2 練習会場は、10月4日(日)から7日(水)まで新青森県総合運動公園投てき・アーチェリー場に開設する。開設時間は原則として4日(日)から6日(火)は午前8時30分から午後4時まで、7日(水)は午前8時30分から午前11時30分までとする。

2 会 場 青森市 カクヒログループアスレチックスタジアム  
(新青森県総合運動公園)

### 3 種別及び参加人員

種別	監督	選手	参加都道府県	小計	合計(選手・監督)
成年男子	52名 1都道府県 2名以内	3	24	72	280
成年女子		3	24	72	
少年男子		3	14	42	
少年女子		3	14	42	

※ 監督配置数の調整方法

- (1) 参加都道府県に必ず1名を配置する。
- (2) 上記(1)により配分した人数を52名から差し引いて得られた人数を次のアからカの順で、それぞれに該当する都道府県に対し各1名を上限に配置する。
  - ア 少年男子・少年女子・成年男子・成年女子の全種別に参加する都道府県
  - イ 少年男子と少年女子の両種別と成年男子と成年女子のいずれかに参加する都道府県
  - ウ 少年男子と少年女子のいずれかと成年男子と成年女子の両種別に参加する都道府県
  - エ 成年男子と成年女子のいずれにも参加せず、少年男子と少年女子の両種別に参加する都道府県
  - オ 少年男子と少年女子のいずれかと成年男子と成年女子のいずれかに参加する都道府県
  - カ 少年男子と少年女子のいずれにも参加せず、成年男子と成年女子の両種別に参加する都道府県

#### 4 競技上の規程及び方法

##### (1) 競技上の規程

ア 全日本アーチェリー連盟競技規則「ターゲットアーチェリー」による。

イ 競技は、クォリフィケーションラウンド及びイリミネーションラウンド及びファイナルラウンドとする。

ウ 参加資格に不備や虚偽の者が出場した場合には、そのチームを大会から除外して行う。

##### (2) 競技の方法

ア クォリフィケーションラウンドは、70mラウンドで実施する。

イ 競技は、クォリフィケーションラウンドは、1標的3名の行射で、A・B・Cの1立ち制とする。

ウ イリミネーションラウンド進出チームは、成年16チーム、少年8チームとする。ただし、1位から16位まで、又は1位から8位までに同順位及び16位、8位に同順位が出た場合は、全日本アーチェリー連盟競技規則(第208条5項)により順位を決定する。

エ イリミネーションラウンド及びファイナルラウンドは、オリンピックラウンドで実施する。

なお、5位から8位までの順位は、1/4ファイナルのポイント数で順位を決定する。獲得ポイント数が同数の場合は、全日本アーチェリー連盟競技規則(第208条5項)により順位を決定する。

オ 出場選手・監督の変更は、監督会議時に発表する。

#### 5 予選方法

(1) 予選は、各都道府県大会及び各ブロック大会とし、それぞれの大会は本大会の実施要項に基づき、各都道府県大会は70mラウンドを含む競技により実施するものとし、各ブロック大会は、70mラウンドで実施するものとする。

(2) 出場者は、全日本アーチェリー連盟に登録を完了し、「A・J・A・Fターゲットスターバッジ」の資格を取得している者とする。

(3) 各都道府県協会(連盟)は、都道府県大会を実施し、ブロック大会及び本大会に出場する種別代表選手を決定する。

(4) ブロック大会は、所属都道府県協会(連盟)の共催のもとに開催地協会(連盟)が主管して実施し、期日、会場、実施方法については当該都道府県スポーツ協会と協議の上決定し、本大会に出場する代表都道府県を決定する。

(5) ブロック大会区分及び代表都道府県数は、下表のとおりとする。

ブロック名	都道府県名	成年男子	成年女子	少年男子	少年女子
北海道	北海道	1	1	1	1
東北	岩手、宮城、秋田、山形、福島	2	2	2	2
関東	茨城、栃木、群馬、埼玉、千葉、東京、神奈川、山梨	4	4	2	2
北信越	新潟、長野、富山、石川、福井	3	2	1	1
東海	静岡、愛知、三重、岐阜	2	2	1	1
近畿	滋賀、京都、大阪、兵庫、奈良、和歌山	3	3	2	2
中国	鳥取、島根、岡山、広島、山口	2	3	1	1
四国	香川、徳島、愛媛、高知	2	2	1	1
九州	福岡、佐賀、長崎、熊本、大分、宮崎、鹿児島、沖縄	4	4	2	2
開催県	青森	1	1	1	1
計		24	24	14	14

## 6 予選結果の報告

- (1) 各都道府県(連盟)は、ブロック大会開催2週間前までに、立ち順が記載された全選手のと道府県大会予選の成績表(A4)1部をブロック大会の開催地協会(連盟)事務局宛てに提出すること。
- (2) ブロック大会の開催地会長は、ブロック大会終了後翌日に、前項のと道府県大会予選及び各ブロックの成績一覧表(A4)1部を全日本アーチェリー連盟宛てに提出すること。

## 7 参加資格、所属都道府県及び選手の年齢基準

総則5に定めるもののほか、次による。

- (1) 参加選手は、本年度の全日本アーチェリー連盟に会員競技者登録を完了し、「A・J・A・Fターゲットスターバッジ」の資格を取得している者であること。監督は、本年度の全日本アーチェリー連盟に会員登録を完了し、公益財団法人日本スポーツ協会公認スポーツ指導者制度に基づく、公認アーチェリーコーチ1、公認アーチェリーコーチ2、公認アーチェリーコーチ3、公認アーチェリーコーチ4のいずれかの資格を有する者であること。
- (2) 各予選の結果、代表として選抜された選手をもってチームを編成しなければならない。
- (3) 少年種別に参加できる選手には、2011年4月2日から2012年4月1日までに生まれた中学3年生を含む。
- (4) 選手、監督の兼任はできない。
- (5) 本項に定める事項は、都道府県大会にも適用する。

## 8 総合成績決定方法

男女総合成績(天皇杯得点)及び女子総合成績(皇后杯得点)は、競技得点と参加得点の合計とし、その得点の多い都道府県順に順位を決定する。ただし、同点の場合は、その順位を共有し、次の順位を欠位とする。

(1) 競技得点

天皇杯対象種別	皇后杯対象種別	競技得点
成年男子 成年女子 少年男子 少年女子	成年女子  少年女子	各種別とも1位24点、2位21点、3位18点、4位15点、5位12点、6位9点、7位6点、8位3点の競技得点を与える。 ただし、同点の場合はその順位を共有し、次の順位を欠位とする。なお、得点は次の順位のものに加え、当該都道府県で等分する。

(2) 参加得点

大会(ブロック大会含む)に参加した都道府県に10点を与える。ただし、ブロック大会で本大会の出場権を獲得しながら、本大会に参加しなかった場合は与えない。

## 9 表彰

- (1) 男女総合成績及び女子総合成績第1位から第8位までの都道府県に、表彰状を授与する。
- (2) 男女総合成績第1位の都道府県に、大会会長トロフィーを授与する。
- (3) 各種別団体及び各種別個人の第1位から第8位までに、賞状を授与する。

## 10 参加申込方法

- (1) 所定の Web ページ(国民スポーツ大会参加申込システム)へアクセスし、必要項目を入力の上、所属都道府県スポーツ協会を通して、2026年9月3日(木)午後5時までに申込手続を完了すること。
- (2) 締切期限以降は所定の Web ページ(国民スポーツ大会参加申込システム)へアクセスができなくなるので、締切期限を厳守すること。
- (3) 参加申込締切後の選手・監督の変更は、疾病、傷病等特別な場合のみ認める。  
なお、変更する場合は、下記のア、イ、ウの事務局宛に文書で、監督会議前日までに届けなければならない。

- ア 〒160-0013 東京都新宿区霞ヶ丘4番2号  
JAPAN SPORT OLYMPIC SQUARE 707号室  
公益社団法人全日本アーチェリー連盟  
TEL 03-6459-2812 FAX 03-6459-2813
- イ 〒030-8570 青森県青森市長島1丁目1番1号  
青森県庁東棟4階  
青の煌めきあおもり国スポ・障スポ実行委員会事務局  
(青森県国スポ・障スポ局 競技式典課 競技運営グループ)  
TEL 017-734-9771 FAX 017-734-8015  
E-mail aomori2026kyougiunei@pref.aomori.lg.jp
- ウ 〒038-8505 青森県青森市柳川2丁目1番1号  
青の煌めきあおもり国スポ・障スポ青森市実行委員会事務局  
(青森市経済部 国スポ・障スポ競技課)  
TEL 017-761-4462 FAX 017-761-4489  
E-mail archery2026@city.aomori.aomori.jp

なお、イ、ウについては、原則メールにて提出とする。また、公益財団法人日本スポーツ協会に対して、大会終了後、別途、所定の手続きにより、参加申込み情報を修正すること。

## 11 参加上の注意

- (1) 参加出場者のユニフォームは、チーム内が単一のもので上衣には都道府県名が明記され、下衣は統一されたものであり、競技会場・練習会場においては監督・選手とも全日本アーチェリー連盟競技規則による統一されたユニフォームを着用すること。
- (2) 選手の事情により得点記録に代行者が必要な場合は、監督会議前日までに届け出なければならない。また、代行者はチーム内の監督又は同队的の選手とし、服装は選手と同様とする。
- (3) 監督は、交付される監督 AD カードを当該種別競技中、視認できる箇所に付けなければならない。
- (4) 用具検査時には、監督は資格を証明する登録証を提示する。選手は全日本アーチェリー連盟の会員証と「A・J・A・Fターゲットスターバッジ」を提示すること。
- (5) 表彰式には、監督・選手ともユニフォームを着用し、必ず参加すること。
- (6) 開催地において配宿する人数は、原則としてエントリー数のみとする。
- (7) 監督会議には、監督は全員必ず参加すること。

## 12 その他

### (1) 組合せ抽選会

日 時 2026年9月5日(土) 午前11時  
場 所 JAPAN SPORT OLYMPIC SQUARE 内会議室  
〒160-0013 東京都新宿区霞ヶ丘4番2号  
TEL 03-6459-2812 FAX 03-6459-2813

### (2) 競技役員会議

日 時 2026年10月4日(日) 午前10時  
場 所 カクヒログループアスレチックスタジアム 選手招集室  
(新青森県総合運動公園)  
〒039-3505 青森県青森市大字宮田字高瀬 22 番地 2

### (3) 監督会議

日 時 2026年10月4日(日) 午後4時  
場 所 カクヒログループアスレチックスタジアム 選手招集室  
(新青森県総合運動公園)  
〒039-3505 青森県青森市大字宮田字高瀬 22 番地 2

(4) 表彰式

日 時

(個人)

2026年10月5日(月) 午後4時～午後4時30分

(団体)

2026年10月7日(水) 午後3時～午後3時45分

場 所

カクヒログループアスレチックスタジアム

(新青森県総合運動公園)

〒039-3505 青森県青森市大字宮田字高瀬22番地2

## 〔31〕 空手道競技

1 期 日 2026年10月17日(土)から10月19日(月)まで(3日間)

種 別	10月17日(土)	10月18日(日)	10月19日(月)
成 年 男 子	組手(個人)	組手(個人・団体)・形	組手(団体)
成 年 女 子	組手(個人)	組手(個人・団体)・形	組手(団体)
少 年 男 子	形	組手(個人・団体)	組手(団体)
少 年 女 子	形	組手(個人・団体)	組手(団体)

2 会 場 弘前市 青森県武道館

3 種別(種目)及び参加人員

種別	種目	監督	選手	参加都道府県	小計	合計(人)
成年男子	組手(個人・団体)	1	3	47	172	414 以内
	形		1	31以内	以内	
成年女子	組手(個人・団体)		1	47	78	
	形		1	31以内	以内	
少年男子	組手(個人・団体)		1	47	78	
	形		1	31以内	以内	
少年女子	組手(個人・団体)		1	47	78	
	形		1	31以内	以内	

(1) 組手競技(個人戦)の成年男子は、体重別に下記の3階級とし、各都道府県1階級につき1名とする。

軽量級(67kgに満たない体重)      中量級(67kgから75kgまでの体重)

重量級(75kgを超える体重)

(2) 組手競技(個人戦)の成年女子、少年男子及び少年女子は、体重制限を設けない。

(3) 組手競技(団体戦)は、各都道府県1チーム5人制とし、組手・形競技の選手より、成年男子3名、成年女子1名、少年男子又は少年女子1名で編成し、当日競技開始前にその都度メンバー表を提出して行う。

ア 先鋒は回戦毎に少年男子と少年女子が交互に出場する。なお、1回戦は少年女子とする。

イ 次鋒は成年女子とする。

ウ 中堅以降は成年男子で編成する。

(4) 監督は選手を兼ねることができない。

4 競技上の規程及び方法

競技は、公益財団法人全日本空手道連盟空手競技規定により行う。

(1) 組手競技

ア トーナメント方式とする。

- イ 個人戦は、成年男子、成年女子、少年男子及び少年女子とする。
- ウ 団体戦は、上記3の(3)により成年男子、成年女子及び少年男子か少年女子から編成する。なお、同点の場合の勝者決定戦代表選手は、当該競技出場者の成年男子の中から出場する。
- エ 競技時間は個人・団体戦ともに成年男女が3分間、少年男女が2分間とする。
- オ 安全具については、10(1)に準ずる。

(2) 形競技

- ア トーナメント制とし、判定については得点方式とする。
- イ 1回戦は第1指定形、2回戦は第2指定形の中から選ばなければならない。
- ウ 3回戦以降は全空連競技形リストの中から選ばなければならない。
- エ 一度演武した形は繰り返し演武することはできない。
- オ 同点による再演武の形は、直前までに使用した形以外の競技形とする。また、再演武で使用した形については、その試合以降の本戦に使用することができる。

(3) 組手競技・形競技とも敗者復活戦は行わず、3位決定戦を行う。

## 5 予選方法

- (1) 各都道府県連盟は、都道府県大会を実施し、種別ごとに本大会に参加する組手競技の代表選手及びブロック大会に参加する形競技の代表選手を決定する。
- (2) 各ブロック大会主管都道府県連盟は、国スポ実施要項に準じてブロック大会を実施し、本大会に参加する形競技の代表都道府県を決定する。
- (3) 形競技のブロック大会区分及び代表都道府県数については、下表のとおりとする。

ブロック名	都道府県名	成年男子	成年女子	少年男子	少年女子	8ブロック自由選択	登録会員数上位自由選択
北海道	北海道	1	1	1	1		
東北	岩手、宮城、秋田、山形、福島	2	2	2	2	1	
関東	茨城、栃木、群馬、埼玉、千葉、東京、神奈川、山梨、	2	2	2	2	1	1
北信越	新潟、長野、富山、石川、福井	2	2	2	2	1	1
東海	静岡、愛知、三重、岐阜	2	2	2	2	1	1
近畿	滋賀、京都、大阪、兵庫、奈良、和歌山	2	2	2	2	1	1
中国	鳥取、島根、岡山、広島、山口	2	2	2	2	1	
四国	香川、徳島、愛媛、高知	2	2	2	2	1	
九州	福岡、佐賀、長崎、熊本、大分、宮崎、鹿児島、沖縄	2	2	2	2	1	1
開催県	青森	1	1	1	1		
計		18	18	18	18	8	5

- ア 形競技については、1都道府県につき各種別1名を上限とする。
- イ 8ブロック自由選択で参加する選手について、種別は問わない。
- ウ 登録会員数上位自由選択については、2025年度公益財団法人全日本空手道連盟の登録会員数(毎年度1月31日時点の登録会員数)が多かった上位5ブロックに本大会参加数1を与える。なお、参加する種別は問わない。

## 6 参加資格、所属都道府県及び選手の年齢基準

総則5に定めるもののほか、次による。

- (1) 国民スポーツ大会に参加する選手（各都道府県大会及び各ブロック大会を含む）は、公益財団法人全日本空手道連盟の登録会員及び公認初段位以上の取得者でなければならない。  
（注）公益財団法人全日本空手道連盟が会員登録システムで参加申込書入力資格及び取得年月日等を確認できない場合、参加申込責任者は問合せに対し即答できるよう、確認できる物を用意しておくこと。
- (2) 公認初段位の取得は受審基準「満15歳以上」かつ「義務教育を修了した者」を満たすものとする。なお、少年段位の取得者は、公認段位へ移行手続をすること。
- (3) 監督は、公益財団法人全日本空手道連盟公認地区組手審判員以上及び公益財団法人日本スポーツ協会公認スポーツ指導者制度に基づく、公認空手道コーチ3・公認空手道コーチ4のいずれかの資格を有する者とする。

## 7 総合成績決定方法

男女総合成績（天皇杯得点）及び女子総合成績（皇后杯得点）は、競技得点と参加得点の合計とし、その得点の多い都道府県順に順位を決定する。

ただし、同点の場合は、その順位を共有し、次の順位を欠位とする。

### (1) 競技得点

天皇杯対象種別	皇后杯対象種別	競技得点
成年男子 成年女子 少年男子 少年女子	成年女子 少年女子	団体戦（組手）は1位40点、2位35点、3位30点、4位25点、5位（4チーム）各12.5点の競技得点を与える。 個人戦（組手、形）は各種目1位8点、2位7点、3位6点、4位5点、5位（4名）各2.5点の競技得点を与える。

### (2) 参加得点

大会（ブロック大会を含む）に参加した都道府県に10点を与える。ただし、ブロック大会で本大会の出場権を獲得しながら、本大会に参加しなかった場合は与えない。

## 8 表彰

- (1) 男女総合成績及び女子総合成績第1位から第8位までの都道府県に、表彰状を授与する。
- (2) 男女総合成績第1位の都道府県に、大会会長トロフィーを授与する。
- (3) 各種目（団体戦）の第1位から第5位（4チーム）までに、賞状を授与する。
- (4) 各種目（個人戦）の第1位から第5位（4名）までに、賞状を授与する。

## 9 参加申込方法

- (1) 所定のWebページ（国民スポーツ大会参加申込システム）へアクセスし、必要項目を入力の上、所属都道府県スポーツ協会を通じて、2026年9月3日（木）午後5時までに申込み手続を完了すること。

- (2) 締切期限以降は Web ページ（国民スポーツ大会参加申込システム）へアクセスできなくなるので、締切期限を厳守すること。
- (3) 参加申込み締切後の選手・監督の変更は、疾病、傷害等の特別な場合のみ認めるものとし、医師の診断書と段位を証明できるもの（免状等）を添付すること。その取扱いについては、次のとおりとする。

ア 提出期限 2026 年 10 月 15 日（木）

イ 提出先

- (ア) 〒135-8538 東京都江東区辰巳一丁目 1 番 20 号  
公益財団法人全日本空手道連盟  
TEL 03-5534-1951 FAX 03-5534-1952
- (イ) 〒030-8570 青森県青森市長島一丁目 1 番 1 号  
青の煌めきあおもり国スポ・障スポ実行委員会事務局  
（青森県国スポ・障スポ局 競技式典課 競技運営グループ）  
TEL 017-734-9771 FAX 017-734-8015  
E-mail aomori2026kyougiunei@pref.aomori.lg.jp
- (ウ) 〒036-8551 青森県弘前市大字上白銀町 1 番地 1  
青の煌めきあおもり国スポ・障スポ弘前市実行委員会事務局  
TEL 0172-40-0583 FAX 0172-35-3884  
E-mail 2026kokuspo@city.hirosaki.lg.jp

なお、(イ)(ウ)については、原則メールにて提出するものとする。また、公益財団法人日本スポーツ協会に対しては、大会終了後、別途、所定の手続により、参加申込み情報を修正すること。

## 10 参加上の注意

### (1) 安全具について

ア 組手競技においては、危険防止のため公益財団法人全日本空手道連盟承認の安全具（ニューメンホー〔Ⅶ〕（マウスシールド装着〔任意とする〕）、拳サポーター〔ニューメンホー用赤・青〕、マウスピース〔任意とする〕、セフティーカップ〔男子のみ〕、ボディプロテクター、チェストガード〔成年女子のみ〕、インステップガード・シンガード〔赤・青〕）を使用すること。ボディプロテクター、インステップガード・シンガードは WKF 検定のものも可とする。チェストガードは WKF 検定のものとする。

イ 少年男子及び少年女子の組手競技については、高体連指定品のボディプロテクター、インステップガード・シンガードの使用も可とする。

ウ マウスピースを使用する場合は透明若しくは白色のものとする。短く改造して競技中に口腔より容易に脱落するようなものは使用不可とする。

エ 安全具の共用は認めない。各自用意すること。

(2) 選手の服装は表彰式・競技中ともに空手道衣とするが、監督の服装は都道府県指定のユニホームとする。なお、監督の腕章及び選手用ゼッケン、県名胸章は開催地で用意する。

(3) 組手・形競技とも、帯は公益財団法人全日本空手道連盟承認の赤、青帯を選手各自で用意する。個人名及び団体名が入っているものは可とする。

## 11 その他

### (1) 組合せ抽選会

日 時 2026年9月8日(火) 午後1時30分  
場 所 公益財団法人全日本空手道連盟「日本空手道会館：会議室」  
〒135-8538 東京都江東区辰巳一丁目1番20号  
TEL 03-5534-1951 FAX 03-5534-1952

### (2) 審判会議

日 時 2026年10月16日(金) 午後4時  
場 所 アートホテル弘前シティ  
〒036-8004 青森県弘前市大町一丁目1番地2  
TEL0172-37-0700 FAX 0172-37-1610

### (3) 監督会議

日 時 2026年10月16日(金) 午後5時  
場 所 アートホテル弘前シティ  
〒036-8004 青森県弘前市大町一丁目1番地2  
TEL0172-37-0700 FAX 0172-37-1610

### (4) 総合表彰式

日 時 2026年10月19日(月) 競技終了後  
場 所 弘前市 青森県武道館  
〒036-8101 青森県弘前市大字豊田二丁目3番地  
TEL 0172-26-2200 FAX 0172-26-2206

## 〔32〕 銃剣道競技

1 期 日 2026年10月11日(日)から10月13日(火)まで(3日間)

種 別	10月11日(日)	10月12日(月)	10月13日(火)
成年男子	1 回 戦	2 回 戦	3回戦・準々決勝 準 決 勝 5～8位決定戦 3位決定戦 決 勝
少年男子	1回戦・2回戦 指定トーナメント戦	指定トーナメント戦 5～8位決定戦 準 決 勝 3位決定戦 決 勝	

2 会 場 三沢市(成年男子・少年男子) 三沢市国際交流スポーツセンター

### 3 種別及び参加人員

種 別	監 督	選 手	参加都道府県	小 計	合 計(人)
成年男子	3		47	141	193
少年男子	1	3	13	52	

※ 成年男子においては、選手のうち1名が監督を兼任する。従って、監督専任は少年男子のみとする。

### 4 競技上の規程及び方法

#### (1) 試合、審判規則及び審判員

ア 銃剣道試合・審判規則及び細則による。競技者の服装は白色または紺色の銃剣道着・袴とし、上下混用を認める。ただし、チームで統一すること。

イ 審判員は、公益社団法人全日本銃剣道連盟において選出する。

#### (2) 試合方法

ア 成年男子は、トーナメント方式とし、1位から4位までを決定する。また、準々決勝戦における敗者をもって5位から8位までを決定する。

イ 少年男子は、トーナメント方式とし、1位から4位までを決定する。また、2回戦以下の敗者をもって、指定トーナメントにより5位から8位までを決定する。

ウ 試合はすべて3本勝負とし、試合時間は5分、延長2分とし、勝敗が決しない場合は、判定による。ただし、少年・成年男子の各決勝戦は、延長で勝敗が決しない場合、再延長2分を2回まで行い、それでも勝敗が決しない場合は判定による。

## 5 予選方法

### (1) 成年男子

ア 予選は、都道府県大会のみとする。

#### イ 報告

(7) 都道府県大会の実施日が決定した場合は、直ちに日時、場所及び試合方法を必ず公益社団法人全日本銃剣道連盟に報告する。

(4) 都道府県大会終了後、直ちに試合成績表、審判員名、その他の事項について必ず公益社団法人全日本銃剣道連盟に報告する。

### (2) 少年男子

ア 予選は、都道府県大会及びブロック大会とする。

イ 都道府県大会は、各都道府県連盟の主催によって実施し、ブロック大会に出場する代表選手を決定する。

ウ ブロック大会の主管連盟は、当該都道府県スポーツ協会と協議し、期日、会場等を決定し、公益社団法人全日本銃剣道連盟に届け出るとともに、関係都道府県連盟に通知する。

エ 試合は都道府県対抗とし、リーグ戦方式によって行う。

オ 主管連盟は、ブロック大会終了後直ちに試合記録とともに、大会責任者氏名（主管連盟会長等）、審判員、参加チーム監督・選手名を記載した予選会報告書を公益社団法人全日本銃剣道連盟に提出しなければならない。

### (3) ブロック大会区分及び選出チームは、下表のとおりとする。

ブロック名	都道府県名	少年男子
北海道	北海道	1
東北	岩手、宮城、秋田、山形、福島	2
関東	茨城、栃木、群馬、埼玉、千葉、東京、神奈川、山梨	2
北信越	新潟、長野、富山、石川、福井	1
東海	静岡、愛知、三重、岐阜	1
近畿	滋賀、京都、大阪、兵庫、奈良、和歌山	1
中国	鳥取、島根、岡山、広島、山口	1
四国	香川、徳島、愛媛、高知	1
九州	福岡、佐賀、長崎、熊本、大分、宮崎、鹿児島、沖縄	2
開催県	青森	1
計		13

(4) 予選は、成年、少年とも8月末日までに終了すること。

## 6 参加資格、所属都道府県及び選手の年齢基準

総則5に定めるもののほか、次による。

監督は、公益財団法人日本スポーツ協会公認スポーツ指導者制度に基づく、公認銃剣道コーチ

1、公認銃剣道コーチ2いずれかの資格を有する者であること。

## 7 総合成績決定方法

総合成績(天皇杯得点)は、成年、少年の競技得点と参加得点の合計とし、その得点の多い都道府県順に順位を決定する。ただし、同点の場合は、その順位を共有し、次の順位を欠位とする。

(1) 競技得点

天皇杯対象種別	競 技 得 点
成 年 男 子 少 年 男 子	各種別とも、1位24点、2位21点、3位18点、4位15点、5位12点、6位9点、7位6点、8位3点の競技得点を与える。

(2) 参加得点

大会(ブロック大会を含む)に参加した都道府県に10点を与える。ただし、ブロック大会で本大会の出場権を獲得しながら、本大会に参加しなかった場合は与えない。

## 8 表 彰

- (1) 総合成績第1位から第8位までの都道府県に、表彰状を授与する。
- (2) 総合成績第1位の都道府県に、大会会長トロフィーを授与する。
- (3) 各種別の第1位から第8位までに、賞状を授与する。

## 9 参加申込方法

総則8に定めるもののほか、次による。

- (1) 所定の Web ページ(国民スポーツ大会参加申込システム)へアクセスし、必要項目を入力の上、所属都道府県スポーツ協会を通じて、2026年9月3日(木)午後5時までに申込手を完了すること。
- (2) 締切期限以降は、所定の Web ページ(国民スポーツ大会参加申込システム)へアクセスできなくなるので、締切期限を厳守すること。
- (3) 参加申込み締切後の選手変更は、疾病、傷害等特別な場合に限り認めるものとし、その取り扱いについては次のとおりとする。

ア 提出期日 監督会議開催前までとする。

イ 提出先

(ア) 〒102-0091 東京都千代田区北の丸公園2番3号 日本武道館内  
公益社団法人 全日本銃剣道連盟  
TEL 03-6910-0707 FAX 03-6910-0708

(イ) 〒030-8570 青森県青森市長島一丁目1番1号  
青の煌めきあおもり国スポ・障スポ実行委員会事務局  
(青森県国スポ・障スポ局 競技式典 競技運営グループ担当)  
TEL 017-734-9771 FAX 017-734-8015  
E-mail aomori2026kyougiunei@pref.aomori.lg.jp

(ウ) 〒033-0011 青森県三沢市幸町三丁目11番5号 三沢市総合社会福祉センター2階  
青の煌めきあおもり国スポ・障スポ三沢市実行委員会事務局  
(三沢市市民生活部 国スポ・障スポ推進室内)  
TEL 0176-51-1235 FAX 0176-53-2266  
E-mail msw\_kokusupo@misawashi.aomori.jp

## ウ 提出方法

メール（(イ)及び(ウ)については原則メールにて提出とする）・FAX・郵送及び監督会議場で直接提出のいずれかとする。

なお、公益財団法人日本スポーツ協会に対しては、大会終了後、別途、所定の手続きにより参加申込み情報を修正すること。

## 10 その他

### (1) 組合せ抽選会

日 時 2026年9月5日（土） 午前10時～11時30分

場 所 公益社団法人 全日本銃剣道連盟

〒102-0091 東京都千代田区北の丸公園2番3号 日本武道館内

TEL 03-6910-0707 FAX 03-6910-0708

### (2) 審判会議

日 時 2026年10月10日（土） 午後4時30分

場 所 三沢市国際交流教育センター 研修室3

〒033-0022 青森県三沢市大字三沢字園沢230番地1号

TEL 0176-51-1255 FAX 0176-51-1211

### (3) 監督会議

日 時 2026年10月10日（土） 午後5時

場 所 三沢市国際交流教育センター 研修室1・2

〒033-0022 青森県三沢市大字三沢字園沢230番地1号

TEL 0176-51-1255 FAX 0176-51-1211

### (4) 総合表彰式

日 時 2026年10月13日（火） 午後4時30分

場 所 三沢市国際交流スポーツセンター

〒033-0151 青森県三沢市南山一丁目138番地2

TEL 0176-51-4466 FAX 0176-51-0212

### (5) この要項に定めるもののほか、競技に関し必要な事項は、主催者側が定めるものとする。

## 〔33〕 クレー射撃競技

1 期 日 2026年9月3日(木)から9月6日(日)まで(4日間)

種 別	9月3日(木)	9月4日(金)	9月5日(土)	9月6日(日)
トラップ	1日目	2日目	3日目	4日目
スキート				

2 会 場 弘前市 弘前クレー射撃場

3 種別及び参加人数

種 別	監 督	選 手	参加都道府県	合 計(人)
トラップ	1	2	47	235
スキート		2	47	

※ 各県監督は、本要項第6項(5)に基づく有資格者を含めて編成されなければならない。

※ 各県選手は1名以上の女性選手を含めて編成されなければならない。

4 競技上の規定及び方法

(1) 競技はすべてISSFを遵守し、国スポ方式に則り実施する。

(2) 競技方法

種 別	団体 人員	使用銃	装 弾	標 的	射撃方法	個人 満点	団体 満点
		(公社)日本クレー射撃協会が検定公認したもの					
トラップ	2	12番以下の散弾銃	2.41mm (±0.1mm)以下 又は7.5号以下	クレービジョン	ISSF ルールに よる	100点	200点
スキート	2		2.0mm (±0.1mm)以下 又は9号以下			100点	200点

5 予選方法

(1) 公益社団法人日本クレー射撃協会に加盟している各都道府県協会は、予選会を実施し、本大会に出場するトラップの代表及びスキートの代表を決定する。

(2) 代表チーム数は、下記のとおりとする。

ブロック名	都 道 府 県 名	代表チーム数
北 海 道	北海道	1
東 北	岩手、宮城、秋田、山形、福島	5
関 東	茨城、栃木、群馬、埼玉、千葉、東京、神奈川、山梨	8
北 信 越	新潟、長野、富山、石川、福井	5
東 海	静岡、愛知、三重、岐阜	4
近 畿	滋賀、京都、大阪、兵庫、奈良、和歌山	6
中 国	鳥取、島根、岡山、広島、山口	5
四 国	香川、徳島、愛媛、高知	4
九 州	福岡、佐賀、長崎、熊本、大分、宮崎、鹿児島、沖縄	8
開 催 県	青森	1
計		47

## 6 参加資格、所属都道府県及び選手の年齢基準

総則5に定めるもののほか、次による。

- (1) 鉄砲所持許可証及び火薬類譲受許可証を有する者であること。
- (2) 選手は、2008年4月1日以前に生まれた者であること。
- (3) 選手は公益社団法人日本クレー射撃協会に個人登録している者。
- (4) 何れかの事由により公益社団法人日本クレー射撃協会規程及び国スポ委員会規程に抵触した場合、競技会へ参加することができない。
- (5) 監督は、公益財団法人日本スポーツ協会公認スポーツ指導者制度に基づく、公認クレー射撃コーチ1の資格を有する者であること。

※ 参加申込み締切後の選手・監督交代（変更）は、疾病、傷害等の特別な場合のみ認められるものとし、原則として監督会議開始前までとするが、やむを得ない事情により監督会議後に参加申込みをした監督が不在となる場合は、監督のみ交代（変更）を認める場合がある。

ただし、交代（変更）する監督は、2026(令和8)年4月1日時点で公認スポーツ指導者資格が『有効』であり、かつ有効期限が2027(令和9)年3月31日以降であること。

## 7 総合成績決定方法

総合成績（天皇杯得点）は、競技得点と参加得点の合計とし、その得点の多い都道府県順に順位を決定する。ただし、同点の場合は、その順位を共有し、次の順位を欠位とする。

(1) 競技得点

天皇杯対象種別	競 技 得 点
トラップ スキート	各個人の得点合計で各種別の順位を決定し、1位24点、2位21点、3位18点、4位15点、5位12点、6位9点、7位6点、8位3点の競技得点を与える。

(2) 参加得点

本大会に参加した都道府県に10点与えるが、参加しなかった場合には与えない。

### (3) 順位同点の決定方法

#### ア 種別団体同点の場合（国スポ方式）

トラップ、スキート射撃得点が同点の場合、ISSF ルールに準じ、チームメンバーの最終ラウンドの合計得点の高い方より上位とする。ただし、最終ラウンドの合計得点も同点であった場合は、第3ラウンドの合計得点の高い方より上位とする。

また、第3ラウンドの合計得点も同点であった場合は、同じようにその前のラウンドにさかのぼって合計得点の高い方を上位とする。なお、第1ラウンドまでさかのぼっても同点であった場合は、その順位を共有し、次の順位を欠位とする。

#### イ 種別個人同点の場合

トラップ、スキート射撃個人得点が同点の場合、上位3位までは競射を行う。競射が複数あった場合、低い順位の競射が先に行われる。競射の射順は全てのラウンド終了後、カウントバックにより上位の選手が先に撃つ。パーフェクトスコア又はカウントバックにより順位が決められない場合は、ジュリーの抽選によって射順を決める。

また、各種目における競射（シュート・オフ）の方法は、次のとおりとする。

#### ◆トラップ：

- (1) 競射が始まる前に、5つの射台から左と右に試験標的を放出後、試射を行なう。全ての同点者は、1番射台の後ろに前述の射順通りに並ぶ。1番射台から始め、同点が破れるまで正規標的を撃つ。1番射台の左、2番射台の右、3番射台の左、4番射台の右、5番射台の左と続き、そして再び1番射台で右となる。
- (2) 最初の選手は、レフェリーの号令のもと射台へ移動し、装填、そしてコールする。
- (3) 各標的に対し、発射は1発とする。銃には1発のみ装填。2番目の銃身には空薬莖、ダミー、装弾いずれも装填してはならない。初めての違反で注意（イエローカード）となり、その後は「失中」となる。  
選手の射撃時間は、レフェリーの「レディ」のコールがあってから12秒以内にコールしなければならない。時間超過した場合は注意（イエローカード）となり、その後は「失中」となる。
- (4) 撃ち終わった選手はまだ撃っていない選手の最後尾に着く。
- (5) 全ての選手が1番射台で撃ち終えても同点が破られない場合、2番射台へ移動し、同じやり方で撃っていく。
- (6) もし選手が不注意で順番を間違えて撃った場合、その射撃の成績は記録され、選手は注意（イエローカード）を受ける。これが繰り返された場合は「失中」となる。

#### ◆スキート：

- (1) 競射開始前に、試射後、4番射台の正規ダブル／逆ダブルの試験標的を放出する。  
全ての同点者は、前述の射順通りに4番射台にて撃つ。
- (2) 選手はレフェリーの「レディ」のコールがあってから銃に装填し、正規ダブル（ハイロー）を撃つ。そして射台を降り、これから撃つ選手の最後尾に着く。  
選手の射撃時間は、レフェリーの「レディ」のコールがあってから15秒以内にコールしなければならない。時間超過した場合は注意（イエローカード）となり、その後は「失中」となる。
- (3) 全ての同点者は、順に同様に行う。

- (4) ダブル毎に失中の多かった選手は、その時点で負けとなり競射から降りる。
- (5) 同点の選手達は残り、その中の最初の選手は射台に進み、装填し、逆ダブル（ロー／ハイ）を撃つ。そして射台を降り、これから撃つ選手の最後尾に着く。同点の選手は全て同様に行う。
- (6) 同点が破られない場合、この方法を続け、決着がつくまで正規ダブルと逆ダブルを撃つ。
- (7) 選手が不注意で順番を間違えて撃った場合、その射撃の成績は記録され、選手は注意（イエローカード）を受ける。これが繰り返された場合は「失中」となる。

なお、第4位以下については、同点の場合に順位を決定する競射は行わず、最終ラウンドの25個の成績により決められ、得点の高い方が上位となる。もし、それで順位が決定できない場合は、最終ラウンドより1つ前の成績により決め、以下同様にさかのぼる。

また、全ラウンドが同じ得点であった場合には、最終ラウンドの後ろから失点があるまでの命中数を数え、その多い方を上位とする。それでも同じなら、最終ラウンドの1つ前のラウンドで同じことを行う。（カウントバック方式）

## 8 表 彰

- (1) 総合成績第1位から第8位までの都道府県に表彰状を授与する。
- (2) 総合成績第1位の都道府県に、大会会長トロフィーを授与する。
- (3) 各種別団体成績第1位から第8位までの都道府県に賞状を授与する。
- (4) 各種別個人成績第1位から第8位までの個人に賞状を授与する。

## 9 参加申込み方法

総則8に定めるもののほか、次による。

- (1) 所定の Web ページ（国民スポーツ大会参加申込受付窓口）へアクセスし、必要項目を入力の上、所属都道府県スポーツ協会を通じて2026年8月13日（木）午後5時までに申込手続を完了すること。
- (2) 締切期限以降は所定の Web ページ（国民スポーツ大会参加申込受付窓口）へアクセスできなくなるので、締切期限を厳守すること。
- (3) 参加申込締切後の選手変更は、疾病、傷害等の特別な場合のみ認めるものとし、その取扱いについては次のとおりとする。

ア 提出期日 監督会議まで

イ 提出先

- (7) 〒160-0013 東京都新宿区霞ヶ丘町4番2号  
JAPAN SPORT OLYMPIC SQUARE 607号  
公益社団法人日本クレイ射撃協会  
TEL 03-6804-3970 FAX 03-6804-3971  
E-mail jctsa@jctsa.or.jp
- (イ) 〒030-8570 青森県青森市長島一丁目1番1号  
青の煌めきあおもり国スポ実行委員会事務局  
（青森県国スポ・障スポ局 競技式典課）  
TEL 017-734-9771 FAX 017-734-8015  
E-mail aomori2026kyougiunei@pref.aomori.lg.jp

(ウ) 〒036-8551 青森県弘前市大字上白銀町1番地1  
 青の煌めきあおもり国スポ・障スポ弘前市実行委員会事務局  
 (弘前市健康こども部スポーツ局 国スポ・障スポ推進課)  
 TEL 0172-55-9843 FAX 0172-26-8146  
 E-mail 2026kokuspo@city.hirosaki.lg.jp

なお、(イ)(ウ)については、原則メールにて提出とする。また、公益財団法人日本スポーツ協会に対しては、大会終了後、別途、所定の手続きにより参加申込み情報を修正すること。

## 10 参加上の注意

- (1) 銃器は各自持参すること。
- (2) 装弾は射撃競技場で購入すること。
- (3) 銃砲所持許可証及び火薬類譲受許可証は必ず競技会場に携帯すること。
- (4) 公式練習は下記のとおりとする。

種 別	8月30日(日)	8月31日(月)	9月1日(火)	9月2日(水)
トラップ スキート	第1日目	第2日目	第3日目	第4日目 ※午前中

## 11 その他

### (1) 組合せ抽選会

日 時 2026年8月14日(金) 午後1時～2時  
 場 所 JAPAN SPORT OLYMPIC SQUARE 会議室  
 〒160-0013 東京都新宿区霞ヶ丘町4番2号  
 TEL 03-6804-3970 FAX 03-6804-3971

### (2) 役員分科会

日 時 2026年9月2日(水) 午後1時00分  
 場 所 弘前クレ射撃場  
 〒036-8127 青森県弘前市大字小栗山字鷺ノ巣  
 TEL 0172-87-3946

### (3) クレーセット

日 時 2026年9月2日(水) 午後2時00分  
 場 所 弘前クレ射撃場  
 〒036-8127 青森県弘前市大字小栗山字鷺ノ巣  
 TEL 0172-87-3946

### (4) 監督会議

日 時 2026年9月2日(水) 午後4時00分  
 場 所 弘前文化センター  
 〒036-8356 青森県弘前市下白銀町19-4  
 TEL 0172-33-6571

(5) 開始式

日 時 2026年9月2日(水) 午後5時30分  
場 所 弘前文化センター  
〒036-8356 青森県弘前市下白銀町19-4  
TEL 0172-33-6571

(6) 表彰式

日 時 2026年9月6日(日) 午後3時30分  
場 所 弘前クレ射撃場  
〒036-8127 青森県弘前市大字小栗山字鷺ノ巣  
TEL 0172-87-3946

## 〔34〕 なぎなた競技

1 期 日 2026年10月17日(土)から10月19日(月)まで(3日間)

種 別	種 目	時 間	10/17(土)	10/18(日)	10/19(月)
成年女子	演技	午前		1・2・3回戦 準々決勝戦 順位決定予備戦 5～8位決定戦 準決勝戦 3位決定戦 決勝戦	
		午後		1・2回戦	
	試合	午前			3回戦 準々決勝戦 順位決定予備戦 5～8位決定戦 準決勝戦 3位決定戦 決勝戦
少年女子	演技	午前	1・2・3回戦 準々決勝戦 順位決定予備戦 5～8位決定戦 準決勝戦 3位決定戦 決勝戦		
		午後	1・2回戦 準々決勝戦 順位決定予備戦 5～8位決定戦		
	試合	午前		準決勝戦 3位決定戦 決勝戦	

2 会 場 藤崎町 スポーツプラザ藤崎

### 3 種別(種目)及び参加人員

種別・種目		監 督	選 手	参加都道府県	小 計	合計(人)
成年女子		1	3	47	188	314
少年女子	演技・試合		3	32	96	
	演技のみ		2	15	30	

(注) 監督は各都道府県1名とし、選手を兼ねることはできない。

### 4 競技上の規程及び方法

(1) 競技規定及び審判員

ア 公益財団法人全日本なぎなた連盟競技規定並びに審判規定による。

イ 各種別の選手編成は、1チーム3名とする。ただし、少年女子において演技選手のみ  
の場合は、1チーム2名とする。試合選手は先鋒・中堅・大将、演技選手はしかけ・応じ  
をそれぞれ構成する。

ウ 審判員は、公益財団法人全日本なぎなた連盟において選出する。

(2) 競技方法

ア 試合・演技ともトーナメント方式とし、第1位から第8位までを決定する。

イ 試合 試合時間は3分。勝敗が決しない場合は延長戦を行う。延長時間は2分、延長  
1回で勝敗が決しない場合は、審判員の判定とする。

ウ 演技 各種別、指定された「しかけ・応じ」3本を旗形式により行う。

(成年女子は4本目・5本目・7本目、少年女子は1本目・4本目・5本目)

5 予選方法

総則 17 の定めによるほか、次による。

(1) 成年女子

ア 各都道府県の予選会は、2026年8月23日(日)までに終了すること。

イ 報告

(ア) 予選会の実施期日が決定した場合には、所定の用紙により2026年6月19日(金)  
までに公益財団法人全日本なぎなた連盟宛てに報告すること。

(イ) 予選会の結果については、速やかに所定の要領により2026年8月26日(水)まで  
に公益財団法人全日本なぎなた連盟宛てに報告すること。

(2) 少年女子

ア 各ブロック大会は、2026年8月23日(日)までに終了すること。

イ 報告

(ア) ブロック大会主管連盟は、実施要項を2026年4月17日(金)までに公益財団法人  
全日本なぎなた連盟宛てに報告すること。

(イ) 各都道府県は予選会の結果を所定の要領により、各ブロック大会開催前に公益財団  
法人全日本なぎなた連盟宛てに報告すること。

(ウ) ブロック大会主管連盟は、結果について速やかに所定の要領により2026年8月26  
日(水)までに公益財団法人全日本なぎなた連盟宛てに報告すること。

ブロック名	都道府県名	成年 女子	少年女子	
			演技	試合
北海道	北海道	1	1	1
東北	岩手、宮城、秋田、山形、福島	5	5	4
関東	茨城、栃木、群馬、埼玉、千葉、東京、神奈川、山梨	8	8	5
北信越	新潟、長野、富山、石川、福井	5	5	3
東海	静岡、愛知、三重、岐阜	4	4	3
近畿	滋賀、京都、大阪、兵庫、奈良、和歌山	6	6	4
中国	鳥取、島根、岡山、広島、山口	5	5	3
四国	香川、徳島、愛媛、高知	4	4	3
九州	福岡、佐賀、長崎、熊本、大分、宮崎、鹿児島、沖縄	8	8	5
開催県	青森	1	1	1
計		47	47	32

## 6 参加資格、所属都道府県及び選手の年齢基準

総則5に定めるもののほか、次による。

監督は、公益財団法人日本スポーツ協会公認スポーツ指導者制度に基づく、公認なぎなたコーチ1、公認なぎなたコーチ2、公認なぎなたコーチ3、公認なぎなたコーチ4のいずれかの資格を有する者とする。

## 7 総合成績決定方法

総合成績（天皇杯得点、皇后杯得点）は、競技得点と参加得点の合計とし、その得点の多い都道府県順に順位を決定する。ただし、同点の場合は、その順位を共有し、次の順位を欠位とする。

### (1) 競技得点

天皇杯対象種別	皇后杯対象種別	競 技 得 点
成年女子 少年女子	成年女子 少年女子	各種目とも、1位24点、2位21点、3位18点、4位15点、5位12点、6位9点、7位6点、8位3点の競技得点を与える。

### (2) 参加得点

大会に参加した都道府県に10点を与える。ただし、ブロック大会で本大会の出場権を獲得しながら、本大会に参加しなかった場合は与えない。

## 8 表 彰

- (1) 総合成績第1位から第8位までの都道府県に、表彰状を授与する。
- (2) 総合成績第1位の都道府県に、大会会長トロフィーを授与する。
- (3) 各種目の第1位から第8位までに、賞状を授与する。

## 9 参加申込方法

総則8に定めるもののほか、次による。

- (1) 所定の Web ページ（国民スポーツ大会参加申込システム）へアクセスし、必要項目を入力の上、所属都道府県スポーツ協会を通じて2026年9月3日（木）午後5時までに申込手続を完了すること。
- (2) 締切期限以降は、所定の Web ページ（国民スポーツ大会参加申込システム）へアクセスできなくなるので、締切期限を厳守すること。
- (3) 参加申込締切後の監督・選手の交代は、特別な事情の場合のみ認めるものとし、その取扱いについては、下記宛に所定の様式にて届け出なければならない。

ただし、交代する選手は都道府県予選会に参加した選手に限り認めるが、試合・演技とも構成の変更は認めず、その欠如したところに出場させること。

ア 提出期日 2026年10月16日（金）午後3時

イ 提出先

- (ア) 〒664-0851 兵庫県伊丹市中央一丁目6番19号 5階  
公益財団法人全日本なぎなた連盟  
TEL 072-775-2838 FAX 072-772-2062

- (イ) 〒030-8570 青森県青森市長島一丁目1番1号  
青の煌めきあおもり国スポ・障スポ実行委員会事務局  
(青森県国スポ・障スポ局 競技式典課 競技運営グループ)  
TEL 017-734-9771 FAX 017-734-8015  
E-mail aomori2026kyougiunei@pref.aomori.lg.jp
- (ウ) 〒038-1214 青森県南津軽郡藤崎町大字常盤字三西田35番地1  
青の煌めきあおもり国スポ藤崎町実行委員会事務局  
(藤崎町教育委員会 生涯学習課 国民スポーツ大会推進室)  
TEL 0172-65-3100 FAX 0172-65-3128  
E-mail kokusupo@town.fujisaki.lg.jp

なお、(イ)(ウ)については、原則メールにて提出とする。また、公益財団法人日本スポーツ協会に対しては、大会終了後、別途、所定の手続により、参加申込情報を修正すること。

## 10 参加上の注意

- (1) 試合選手は、垂れにゼッケン（黒地又は紺地）をつける。ゼッケンの上部に白字で都道府県名（横書き）、中央に姓（縦書き）を明記する。
- (2) 演技選手は、稽古着左胸に横8cm、縦13cmの白布に黒字で都道府県名（横書き）、中央に姓（縦書き）を明記したゼッケンをつける。
- (3) 試合・演技とも、選手の資格による構成は自由とする。

## 11 その他

### (1) 組合せ抽選会

日時 2026年9月5日（土） 午後1時  
場所 公益財団法人全日本なぎなた連盟事務局  
〒664-0851 兵庫県伊丹市中央一丁目6番19号 5階  
TEL 072-775-2838 FAX 072-772-2062

### (2) 用具検定

日時 2026年10月16日（金） 午後3時  
場所 藤崎町文化センター ロビー  
〒038-3803 青森県南津軽郡藤崎町大字西豊田1丁目1番地  
TEL 0172-75-3311 FAX 0172-75-3313

### (3) 監督会議

日時 2026年10月16日（金） 午後3時  
場所 藤崎町文化センター 多目的ホール  
〒038-3803 青森県南津軽郡藤崎町大字西豊田1丁目1番地  
TEL 0172-75-3311 FAX 0172-75-3313

### (4) 審判会議

日時 2026年10月16日（金） 午後4時10分  
場所 スポーツプラザ藤崎 審判員控室  
〒038-3803 青森県南津軽郡藤崎町大字西豊田1丁目1番地  
TEL 0172-75-3323 FAX 0172-75-4090

(5) 総合表彰式

日 時 2026年10月19日(月) 午後0時40分  
場 所 スポーツプラザ藤崎 アリーナ  
〒038-3803 青森県南津軽郡藤崎町大字西豊田1丁目1番地  
TEL 0172-75-3323 FAX 0172-75-4090

## 〔35〕 ボウリング競技

1 期 日 2026年10月12日（月・祝）から10月16日（金）まで（5日間）

種別	10月12日 （月・祝）	10月13日 （火）	10月14日 （水）	10月15日 （木）	10月16日 （金）
成年男子			個人戦 予選<前半>	団体戦 （2人チーム戦） 予選	団体戦 （4人チーム戦） 予選
			個人戦 予選<後半>	個人戦 決勝	団体戦 （2人チーム戦） 決勝
					団体戦 （4人チーム戦） 決勝
成年女子		個人戦 予選<前半>	個人戦 予選<後半>	団体戦 （2人チーム戦） 予選	団体戦 （2人チーム戦） 決勝
				個人戦 決勝	団体戦 （4人チーム戦） 決勝
				団体戦 （4人チーム戦） 予選	
少年男子	個人戦 予選<前半>	個人戦 決勝			
	個人戦 予選<後半>	団体戦 決勝			
	団体戦 予選				
少年女子	個人戦 予選<前半>	個人戦 予選<後半>			
	団体戦 予選	個人戦 決勝			
		団体戦 決勝			

2 会 場 八戸市 （全種別） ゆりの木ボウル（公認競技場No.102-019号）

### 3 種別（種目）及び参加人数

種別	種目	種目数	監督	選手	参加都道府県	小計	合計（人）
成年男子	個人戦	1	1	4	25	125	400
	団体戦（2人）	1					
	団体戦（4人）	1					
成年女子	個人戦	1	1	4	25	125	
	団体戦（2人）	1					
	団体戦（4人）	1					
少年男子	個人戦	1	1	2	25	75	
	団体戦	1					
少年女子	個人戦	1	1	2	25	75	
	団体戦	1					

（注1） 成年選手は同種別の監督を兼任することができる。

### 4 競技上の規程及び方法

(1) 競技規程は、公益財団法人 JAPAN BOWLING のボウリング競技規則及びボウリング選手権競技会規程による。

(2) 審判員は、公益財団法人 JAPAN BOWLING 公認審判員が当たる。

(3) 競技方式は、デュアルレーン方式で実施する。

(4) 競技方法

ア 個人戦（成年男子、成年女子、少年男子、少年女子）

〔予選〕

前半3ゲーム、後半3ゲームの計6ゲームの競技を行い、その合計得点の上位8名が決勝戦に進出する。

〔決勝〕

予選にて選出された8名がさらに3ゲームの競技を行い、予選を含め合計9ゲームの総得点により順位を決定する。

イ 団体戦〔2人チーム戦〕（成年男子、成年女子、少年男子、少年女子）

〔予選〕

各選手が3ゲームの競技を行い、チームの合計得点の上位8チームが決勝戦に進出する。

〔決勝〕

予選にて選出された8チームがさらに各選手3ゲームの競技を行い、予選を含め合計6ゲームの総得点により順位を決定する。

ウ 団体戦〔4人チーム戦〕（成年男子、成年女子）

〔予選〕

各選手が3ゲームの競技を行い、チームの合計得点の上位8チームが決勝戦に進出する。

〔決勝〕

予選にて選出された8チームがさらに各選手3ゲームの競技を行い、予選を含め合計6ゲームの総得点により順位を決定する。

(5) 同位の裁定

各種目とも、予選において同順位が生じた場合、ボウリング競技規則第133条に基づき裁定する。ただし、決勝において同順位の場合は、その順位を共有し、次の順位を欠位とする。

## 5 予選方法

### (1) 都道府県大会

ア 各都道府県連盟は、種別ごとにブロック大会に出場する代表選手を決定する。

イ 都道府県大会は、公益財団法人 JAPAN BOWLING の各都道府県連盟が主管して実施する。期日、実施方法については、当該都道府県スポーツ協会と協議の上、決定する。

### (2) ブロック大会

ア 各種別ともブロック大会を実施し、各ブロックの代表を選出する。

イ 原則として、ブロック大会に登録・出場した選手、あるいは公益財団法人 JAPAN BOWLING の指定する期日までに予備登録を行った選手でなければ、本大会への参加は認められない。

ウ ブロック大会区分及びその代表都道府県数は下記のとおりとする。

ブロック名	都道府県名	成年男子	成年女子	少年男子	少年女子
北海道	北海道	1	1	1	1
東北	岩手、宮城、秋田、山形、福島	3	3	3	3
関東	茨城、栃木、群馬、埼玉、千葉、東京、神奈川、山梨	4	4	4	4
北信越	新潟、長野、富山、石川、福井	3	3	3	3
東海	静岡、愛知、三重、岐阜	2	2	2	2
近畿	滋賀、京都、大阪、兵庫、奈良、和歌山	3	3	3	3
中国	鳥取、島根、岡山、広島、山口	2	2	2	2
四国	香川、徳島、愛媛、高知	2	2	2	2
九州	福岡、佐賀、長崎、熊本、大分、宮崎、鹿児島、沖縄	4	4	4	4
開催県	青森	1	1	1	1
	計	25	25	25	25

## 6 参加資格、所属都道府県及び選手の年齢基準

総則5に定めるところによる。また、選手は公益財団法人 JAPAN BOWLING の2026年度登録会員であること。なお、少年種別に参加できる選手には、2011年4月2日から2012年4月1日までの間に生まれた中学3年生を含むものとする。

また、監督は、公益財団法人日本スポーツ協会公認スポーツ指導者制度に基づく、公認ボウリングコーチ1、公認ボウリングコーチ2、又は公認ボウリングコーチ3、公認ボウリングコーチ4いずれかの資格を有するものとし、合わせて、JBコーチ制度に基づく、レベル1コーチ、ブロンズコーチ、シルバーコーチいずれかの資格を有することが望ましい。

## 7 総合成績決定方法

男女総合成績（天皇杯得点）及び女子総合成績（皇后杯得点）は、競技得点と参加得点の合計とし、その得点の多い都道府県順に順位を決定する。

ただし、同点の場合は、その順位を共有し、次の順位を欠位とする。

(1) 競技得点

天皇杯対象種別	皇后杯対象種別	競技得点
成年男子 成年女子 少年男子 少年女子	成年女子 少年女子	各種別とも個人戦は、1位8点、2位7点、3位6点、4位5点、5位4点、6位3点、7位2点、8位1点、団体戦は、1位24点、2位21点、3位18点、4位15点、5位12点、6位9点、7位6点、8位3点の競技得点を与える。 ただし、同順位の場合は、その順位を共有し、次の順位を欠位とする。なお、得点は次の順位のものに加え、当該都道府県で等分する。

(2) 参加得点

大会（ブロック大会を含む）に参加した都道府県に10点を与える。ただし、ブロック大会で本大会の出場権を獲得しながら、本大会に参加しなかった場合は与えない。

## 8 表彰

- (1) 男女総合成績及び女子総合成績第1位から第8位までの都道府県に、表彰状を授与する。
- (2) 男女総合成績第1位の都道府県に、大会会長トロフィーを授与する。
- (3) 各種目の第1位から第8位までに、賞状を授与する。

## 9 参加申込方法

- (1) 所定の Web ページ（国民スポーツ大会参加申込システム）へアクセスし、必要項目を入力の上、所属都道府県スポーツ協会を通じて、2026年8月13日（木）午後5時までに申込手を完了すること。
- (2) 締切期限以降は Web ページ（国民スポーツ大会参加申込システム）へアクセスできなくなるので、締切期限を厳守すること。
- (3) 参加申込締切後の選手の変更は、疾病、傷害等の特別な場合のみ、各種別1名に限り予備登録選手との変更を認めるものとする。監督の変更も疾病、傷害等の特別な場合のみ認めるものとする。

提出期日は、原則として監督会議開始前までとするが、やむを得ない事情により監督会議後に参加申込みをした監督が不在となる場合は、監督のみ変更を認める場合がある。ただし、変更する監督は、2026年4月1日時点で公認スポーツ指導者資格が『有効』であり、かつ有効期限が2027年3月31日以降であること。

なお、疾病、傷害等を理由とする場合、医師の診断書を添付すること。

それらの取扱いについては、次のとおりとする。

### ア 提出先

- (ア) 〒160-0013 東京都新宿区霞ヶ丘町4番2号 JAPAN SPORT OLYMPIC SQUARE 5F  
公益財団法人 JAPAN BOWLING  
TEL 03-6804-5605 FAX 03-6804-5606  
E-mail kyougi@japan-bowling.or.jp
- (イ) 〒030-8570 青森県青森市長島一丁目1番1号  
青の煌めきあおもり国スポ・障スポ実行委員会事務局  
(青森県国スポ・障スポ局 競技式典課 競技運営グループ)

TEL 017-734-9771 FAX 017-734-8015

E-mail aomori2026kyougiunei@pref.aomori.lg.jp

(ウ) 〒031-8686 青森県八戸市内丸一丁目1番1号

青の煌めきあおもり国スポ・障スポ八戸市実行委員会事務局  
(八戸市観光文化スポーツ部国スポ・障スポ推進室)

TEL 0178-43-9569 FAX 0178-43-9375

E-mail bowling2026@city.hachinohe.aomori.jp

イ 提出方法 上記メールアドレス宛にメールにて提出すること。

なお、公益財団法人日本スポーツ協会に対しては、上記への提出後、別途、所定の手続きにより、参加申込情報を修正すること。

## 10 参加上の注意

- (1) ユニフォームには、必ず所属都道府県名及び氏名を表示し、同一チームメンバーは、上下とも同一のユニフォームを着用のこと。
- (2) 会員証不携帯の場合、今大会のみ有効の臨時会員証を発行する。申請書に必要事項を記入し、300円の発行手数料を添えて申請すること。

## 11 その他

### (1) 組合せ抽選会

日 時 2026年8月18日(火) 午後1時

場 所 JAPAN SPORT OLYMPIC SQUARE 内会議室 中会議室1・2  
〒160-0013 東京都新宿区霞ヶ丘町4番2号

### (2) 監督会議

(少年種別)

日 時 2026年10月11日(日) 午後2時

場 所 八戸市庁別館2階 会議室B・C  
〒031-8686 青森県八戸市内丸一丁目1番1号

(成年種別)

日 時 2026年10月12日(月・祝) 午後4時30分

場 所 八戸市庁別館2階 会議室B・C  
〒031-8686 青森県八戸市内丸一丁目1番1号

### (3) 表彰式

(少年種別)

日 時 2026年10月13日(火) 午後2時45分

場 所 ゆりの木ボウル  
〒031-0034 青森県八戸市大字鷹匠小路10

(成年種別)

日 時 2026年10月16日(金) 午後6時50分

場 所 ゆりの木ボウル  
〒031-0034 青森県八戸市大字鷹匠小路10

## [36] ゴルフ競技

1 期 日 2026年9月9日(水)から9月11日(金)まで(3日間)

種 別	9月9日(水)	9月10日(木)	9月11日(金)
成年男子	公式練習	競 技	競技・表彰式
女 子	公式練習	競 技	競技・表彰式
少年男子	公式練習	競 技	競技・表彰式

2 会 場 平内町 (成年男子) 夏泊ゴルフリンクス  
 青森市 (女 子) 青森カントリー倶楽部  
 青森市 (少年男子) 東奥カントリークラブ

### 3 種別及び参加人員

種 別	監 督	選 手	参加都道府県	小 計	合 計(人)
成年男子	1	3	47	329	441
女 子		3	47		
少年男子	1	3	28	112	

(注) 1 監督の選手兼任不可。

2 女子選手3名の内、1名以上は少年種別年齢域の選手とする。

### 4 競技上の規程及び方法

(1) ゴルフ規則について

公益財団法人日本ゴルフ協会ゴルフ規則(2026JGAアマチュア競技ローカルルールと競技の条件を含む)及び本競技ローカルルールを適用する。

(2) 競技委員会の裁定について

競技委員会は競技の条件を修正する権限を有し、すべての事柄について、この委員会の裁定は最終である。

(3) 競技の方法について

競技は1日18ホール、2日間合計36ホール・ストロークプレー競技とする。

(4) 団体戦の順位について

各種別とも、参加選手全員の36ホール合計スコアが最少となった都道府県を第1位とする。2位以下もそれに続くものとする。

(5) 個人戦の順位について

各種別とも、参加選手全員の36ホール合計スコアの少ない順に順位を決定する。

(6) タイについて

団体戦、個人戦ともに、同順位の場合は(1位がタイの場合も含む)その順位を共有し、次の順位を欠位とする。

(7) クラブと球の規格について

ア 適合ドライバースヘッドリスト(ローカルルールひな型G-1)を適用する。

イ 溝とパンチマークの仕様(ローカルルールひな型G-2)を適用する。

ウ 適合球リスト（ローカルルールひな型G-3）を適用する。

(8) ゴルフシューズについて

（ローカルルールひな型G-7）を適用する。

(9) 動力付き移動機器の使用について

ラウンド中、プレーヤーやキャディー（カート運転手を除く）はいかなる形態の動力付きの移動機器に乗車して移動してはならない。ただし、委員会が認めた場合や、事後承認した場合を除く。ストロークと距離の罰に基づいてプレーする、あるいはプレーしたプレーヤーは動力付きの移動機器に乗車して移動することが常に認められる。

そのプレーヤーはこのローカルルールの違反があった各ホールに対して一般の罰を受ける。この違反が、ホールとホールの間で起きた場合、罰は次のホールに適用する。

(10) キャディーについて

プレーヤーはラウンド中キャディーを使用してはならない。この条件の違反の罰は、キャディーに支援してもらったその各ホールに対して一般の罰を受ける。違反がホールとホールの間で起きたり、ホールとホールの間まで続く場合、プレーヤーは次のホールで一般の罰を受ける。

(11) 荒天時について

荒天時の場合の競技成立については、競技委員会が別に定める。

## 5 予選方法

(1) 都道府県大会

各都道府県ゴルフ競技団体は都道府県大会を実施し、ブロック大会及び本大会に出場する代表を決定する。また、試合記録を公益財団法人日本ゴルフ協会に報告すること。

(2) ブロック大会

ア 各ブロック大会の主管競技団体はブロック大会を実施し、本大会に出場する代表を決定し、直ちに試合記録及び参加者名簿を公益財団法人日本ゴルフ協会に報告すること。

イ ブロック大会区分及び代表チーム数は下記のとおりとする。

ブロック名	都 道 府 県 名	少年男子
北海道	北海道	1
東 北	岩手、宮城、秋田、山形、福島	3
関 東	茨城、栃木、群馬、埼玉、千葉、東京、神奈川、山梨	5
北信越	新潟、長野、富山、石川、福井	3
東 海	静岡、愛知、三重、岐阜	2
近 畿	滋賀、京都、大阪、兵庫、奈良、和歌山	3
中 国	鳥取、島根、岡山、広島、山口	3
四 国	香川、徳島、愛媛、高知	2
九 州	福岡、佐賀、長崎、熊本、大分、宮崎、鹿児島、沖縄	5
開催県	青森	1
	計	28

## 6 参加資格、所属都道府県及び選手の年齢基準

総則5に定めるもののほか、次による。

- (1) 選手は、公益財団法人日本ゴルフ協会の競技者登録規程による登録競技者（アマチュア）であること。

- (2) 監督は、公益財団法人日本スポーツ協会公認スポーツ指導者制度に基づく、公認ゴルフコーチ 1、又は公認ゴルフ教師、公認ゴルフ上級教師のいずれかの資格を有する者であること。  
アマチュアは、公益財団法人日本ゴルフ協会の競技者登録規程による登録競技者であること。
- (3) 少年種別に参加できる選手には、2011年4月2日から2012年4月1日までの間に生まれた中学3年生を含むものとする。
- (4) 女子種別に参加できる選手は、中学3年生を含む2012年4月1日以前に生まれた者とする。
- (5) 競技委員会は競技中を含めいつでも、出場に相応しくないと判断した競技者の参加資格を取り消すことができる。

## 7 総合成績決定方法

男女総合成績（天皇杯得点）及び女子総合成績（皇后杯得点）は、競技得点と参加得点の合計とし、その得点の多い都道府県順に順位を決定する。ただし、同点の場合は、その順位を共有し、次の順位を欠位とする。

### (1) 競技得点

天皇杯対象種別	皇后杯対象種別	競技得点
成年男子	女子	各種別とも1位24点、2位21点、3位18点、4位15点、5位12点、6位9点、7位6点、8位3点の競技得点を与える。 ただし、同順位の場合は、その順位を共有し、次の順位を欠位とする。なお、得点は次の順位のものに加え、当該都道府県で等分する。
女子		
少年男子		

### (2) 参加得点

大会（ブロック大会を含む）に参加した都道府県に10点を与える。ただし、ブロック大会で本大会の出場権を獲得しながら、本大会に参加しなかった場合は与えない。

## 8 表彰

- (1) 男女総合成績及び女子総合成績第1位から第8位までの都道府県に、表彰状を授与する。
- (2) 男女総合成績第1位の都道府県に、大会会長トロフィーを授与する。
- (3) 各種別の第1位から第8位までに、賞状を授与する。
- (4) 各種別の個人成績第1位から第8位までに、賞状を授与する。

## 9 参加申込方法

総則8に定めるもののほか、次による。

- (1) 所定の Web ページ（国民スポーツ大会参加申込システム）へアクセスし、必要項目を入力の上、所属都道府県スポーツ協会を通じて、2026年8月13日（木）午後5時までに申込手続を完了すること。
- (2) 締切期限以降は所定の Web ページ（国民スポーツ大会参加申込システム）へアクセスできなくなるので、締切期限を厳守すること。
- (3) 参加申込締切後の選手・監督の交代は、疾病、傷病等の特別な事情がない限り認めないものとし、特別な事情で選手を交代する場合は、下記宛てに医師の診断書を添えて、所定の書式で届けなければならない。ただし、監督・代表者会議開催前までとし、各種別1名に限る。

## 提出先

ア 〒104-0032 東京都中央区八丁堀二丁目 24 番 2 号八丁堀第一生命ビルディング 4 階  
公益財団法人日本ゴルフ協会

TEL 03-6275-2644 FAX 03-6275-2642

イ 〒030-8570 青森県青森市長島一丁目 1 番 1 号

青の煌めきあおもり国スポ・障スポ実行委員会事務局

(青森県国スポ・障スポ局 競技式典課 競技運営G)

TEL 017-734-9771 FAX 017-734-8015

E-mail aomori2026kyougiunei@pref.aomori.lg.jp

## ウ 種別送付先

[成年男子]

〒039-3393 青森県東津軽郡平内町大字小湊字下槻 12 番地 1

青の煌めきあおもり国スポ平内町実行委員会事務局

(平内町教育委員会事務局 生涯学習課)

TEL 017-755-2565 FAX 017-755-2078

E-mail kokusupo-golf@town.hiranai.aomori.jp

[女子・少年男子]

〒038-8505 青森県青森市柳川二丁目 1 番 1 号

青の煌めきあおもり国スポ・障スポ青森市実行委員会事務局

(青森市経済部 国スポ・障スポ競技課)

TEL 017-761-4478 FAX 017-761-4489

E-mail golf2026@city.aomori.aomori.jp

なお、イについては、原則メールにて提出とする。また、公益財団法人日本スポーツ協会に対しては、大会終了後、別途、所定の手続きにより参加申込み情報を修正すること。

## 10 参加上の注意

選手は各都道府県の統一ユニフォームを着用し、ユニフォームには必ず都道府県名を表示する。

## 11 その他

### (1) 組合せ抽選会

日時 2026年8月14日(金) 午後1時

場所 公益財団法人日本ゴルフ協会 会議室

〒104-0032 東京都中央区八丁堀二丁目 24 番 2 号八丁堀第一生命ビルディング 4 階

TEL 03-6275-2644 FAX 03-6275-2642

### (2) 競技委員長・副委員長打ち合わせ会議

日時〔全種別〕 2026年9月8日(火) 午後2時30分

場所〔成年男子〕 リンクモア平安閣市民ホール(青森市民ホール) 会議室(4)

〒038-0012 青森県青森市柳川一丁目 2 番 14 号

TEL 017-722-3770 FAX 017-722-3771

〔女子〕 リンクモア平安閣市民ホール(青森市民ホール) 会議室(5)

〒038-0012 青森県青森市柳川一丁目 2 番 14 号

TEL 017-722-3770 FAX 017-722-3771

[少年男子] リンクモア平安閣市民ホール（青森市民ホール）会議室（6）  
〒038-0012 青森県青森市柳川一丁目2番14号  
TEL 017-722-3770 FAX 017-722-3771

(3) 監督・代表者会議

日時 [全種別] 2026年9月8日（火）午後4時  
場所 青森市男女共同参画プラザ「カダール」AV多機能ホール  
〒030-0801 青森県青森市新町一丁目3番7号（アウガ5階）  
TEL 017-776-8800 FAX 017-776-8828

(4) 競技委員会

日時 [成年男子] 2026年9月9日（水）・10日（木）・11日（金）各日 午前6時  
[女子] 2026年9月9日（水）・10日（木）・11日（金）各日 午前6時  
[少年男子] 2026年9月9日（水）・10日（木）・11日（金）各日 午前7時  
場所 [成年男子] 夏泊ゴルフリンクス

〒039-3301 青森県東津軽郡平内町大字東田沢字横峰97番地1  
TEL 017-759-2211 FAX 017-759-2212

[女子] 青森カントリー倶楽部  
〒030-0144 青森県青森市大字大別内字葛野229番地  
TEL 017-739-2129 FAX 017-739-5144

[少年男子] 東奥カントリークラブ  
〒039-3524 青森県青森市大字滝沢字下川原190番地1  
TEL 017-726-5100 FAX 017-726-5144

(5) 表彰式

日時 [全種別] 2026年9月11日（金）競技終了後  
場所 [成年男子] 夏泊ゴルフリンクス  
〒039-3301 青森県東津軽郡平内町大字東田沢字横峰97番地1  
TEL 017-759-2211 FAX 017-759-2212

[女子] 青森カントリー倶楽部  
〒030-0144 青森県青森市大字大別内字葛野229番地  
TEL 017-739-2129 FAX 017-739-5144

[少年男子] 東奥カントリークラブ  
〒039-3524 青森県青森市大字滝沢字下川原190番地1  
TEL 017-726-5100 FAX 017-726-5144

## [37] トライアスロン競技

1 期 日 2026年9月13日(日)

2 会 場 青森市 青森市特設トライアスロン会場

### 3 種別及び参加人数

種 別	監 督	選 手	都道府県	小 計	合 計(人)
成年男子	1	2	47	141	282
成年女子	1	2	47	141	

※ 選手、監督の兼任はできない。

### 4 競技上の規程及び方法

#### (1) 競技規則

公益社団法人トライアスロンジャパン競技規則及び大会特別ルールを適用する。

#### (2) 競技方法

ア 一選手が3種目(スイム 1.5km・バイク 40km・ラン 10km)の競技を連続して行い、その合計タイムを競う。なお、正確な距離は競技説明会で選手へ周知される。

イ 天候や競技環境が不十分な場合は、事前の計画に従って、デュアスロン(第1ラン・バイク・第2ラン)に変更する場合がある。さらに、3種目いずれか、又は全ての距離を短縮若しくは中止する場合がある。なお、変更した場合は、開始時間を調整する。

変更等については、競技会主催者が現場の状況に応じて取り決めることとする。

### 5 予選方法

各都道府県トライアスロン連合及び協会は、都道府県大会等の予選会を実施し、本大会代表を選考する。

ただし、『トップアスリートの国民スポーツ大会参加資格の特例措置』を適用する。

[https://www.japan-sports.or.jp/Portals/0/data/kokutai/doc/jg\\_kitei\\_12.pdf](https://www.japan-sports.or.jp/Portals/0/data/kokutai/doc/jg_kitei_12.pdf)

### 6 参加資格、所属都道府県及び選手の年齢基準

総則5に定めるもののほか、次による。

選手は、都道府県大会等の実施以前に、2026年度の公益社団法人トライアスロンジャパンの会員登録の手続を完了した者とする。

監督は、公益財団法人日本スポーツ協会公認スポーツ指導者制度に基づく、公認トライアスロンコーチ1、コーチ3の資格を有する者とする。

### 7 総合成績決定方法

男女総合成績(天皇杯得点)及び女子総合成績(皇后杯得点)は、競技得点と参加得点の合計とし、その得点の多い都道府県順に第1位から第8位を決定する。

ただし、同点の場合は、その順位を共有し、次の順位を欠位とする。

(1) 競技得点

天皇杯対象種別	皇后杯対象種別	競 技 得 点
成年男子 成年女子	成年女子	各種別とも1位8点、2位7点、3位6点、4位5点、5位4点、6位3点、7位2点、8位1点の競技得点を与える。 ただし、同順位の場合は、その順位を共有し、次の順位を欠位とする。なお、得点は、次の順位のものに加え、当該都道府県で等分する。

(2) 参加得点

大会に参加した都道府県に10点を与える。

## 8 表 彰

- (1) 男女総合成績及び女子総合成績第1位から第8位までの都道府県に、表彰状を授与する。  
ただし、各種別の競技得点が加算された都道府県を対象とする。
- (2) 男女総合成績第1位の都道府県に、大会会長トロフィーを授与する。
- (3) 各種別の第1位から第8位までの選手に、賞状を授与する。

## 9 参加申込方法

総則8に定めるもののほか、次による。

- (1) 所定の Web ページ（国民スポーツ大会参加申込システム）へアクセスし、必要事項を入力の上、所属都道府県スポーツ協会を通じて、2026年8月13日（木）午後5時までに申込手続を完了すること。
- (2) 締切期限以降は所定の Web ページ（国民スポーツ大会参加申込システム）へアクセスできなくなるので、締切期限を厳守すること。
- (3) 参加申込締切後の選手および監督の変更は、疾病、傷害など特別な場合に限り認めるものとする。選手については参加申込時に登録した予備登録選手（各種別・男女各1名以内）との交代に限り認める。監督については資格を満たしている者に限り認めるものとする。その取扱いについては次のとおりとする。

ア 提出期限 2026年9月12日（土）午前10時まで

イ 提出先

(ア) 〒160-0013 東京都新宿区霞ヶ丘町4番2号 JAPAN SPORT OLYMPIC SQUARE 708  
公益社団法人 トライアスロンジャパン  
TEL 03-5786-0515 FAX 03-5786-0516  
E-mail jtuoffice01@jtu.or.jp

(イ) 〒030-8570 青森県青森市長島一丁目1番1号  
青の煌めきあおもり国スポ・障スポ実行委員会事務局  
(青森県国スポ・障スポ局 競技式典課 競技運営グループ)  
TEL 017-734-9771 FAX 017-734-8015  
E-mail aomori2026kyougiunei@pref.aomori.lg.jp

(ウ) 〒038-8505 青森県青森市柳川二丁目1番1号  
青の煌めきあおもり国スポ・障スポ青森市実行委員会事務局  
(青森市経済部国スポ・障スポ競技課)  
TEL 017-761-4478 FAX 017-761-4489  
E-mail triathlon2026@city.aomori.aomori.jp

なお、原則メールにて提出とする。また、公益財団法人日本スポーツ協会に対しては、大会終了後、別途、所定の手続きにより参加申込情報を修正すること。

## 10 参加上の注意

- (1) 参加者は、事前に充分トレーニングを積み余裕をもって完走できるように心がけること。
- (2) 競技前あるいは競技中体調が思わしくない場合は、健康と安全を重視して出場を控えるか競技の続行を断念すること。
- (3) 競技実施の可否及び競技会場並びに競技内容については、大会当日朝5時30分の大会実施判定会議にて検討し、競技会主催者により決定する。
- (4) 参加申込締切後から競技までの間において、特別な事情で選手が競技会を棄権する場合の所定の届出については選手交代届と同じ様式を用いること。

## 11 その他

### (1) 公開練習 (スイム試泳)

日 時 2026年9月12日(土) 午前11時～正午  
場 所 青森市特設トライアスロン会場  
〒030-0802 青森県青森市本町三丁目107の一部ほか

### (2) 競技者受付

日 時 2026年9月12日(土) 午後1時～2時30分  
場 所 青森港国際クルーズターミナル  
〒030-0802 青森県青森市本町三丁目107の一部  
※ 受付時にレースウエア、バイク(車検)、ヘルメット等競技用具のチェックを受けること。

### (3) 競技説明会

日 時 2026年9月12日(土) 午後3時～4時  
場 所 青森港国際クルーズターミナル  
〒030-0802 青森県青森市本町三丁目107の一部

### (4) 競 技

日 時 2026年9月13日(日) 女子：午前9時～正午  
男子：午後0時30分～3時15分  
場 所 青森市トライアスロン特設会場  
〒030-0802 青森県青森市本町三丁目107の一部ほか

### (5) 表彰式

日 時 2026年9月13日(日) 午後3時45分  
場 所 青森港国際クルーズターミナル  
〒030-0802 青森県青森市本町三丁目107の一部

## 〔 1 〕 高等学校野球競技

- 1 期 日 (1) 硬 式 2026 年 10 月 3 日 (土) から 10 月 6 日 (火) まで (4 日間)  
 (2) 軟 式 2026 年 10 月 2 日 (金) から 10 月 5 日 (月) まで (4 日間)

種目	10 月 2 日 (金)	10 月 3 日 (土)	10 月 4 日 (日)	10 月 5 日 (月)	10 月 6 日 (火)
硬式	/	1 回戦	準決勝	休養日	決勝
軟式	1 回戦	休養日	準決勝	決勝	/

- 2 会 場 弘前市運動公園野球場(はるか夢球場)

### 3 種別(種目)及び参加人員

種 目	責任教師	監 督	選 手	参加都道府県	小 計	合計(人)
硬 式	1	1	18	8	160	304
軟 式	1	1	16	8	144	

### 4 競技上の規程及び方法

- (1) 適用規則は、2026 年度公認野球規則、アマチュア野球内規、高校野球特別規則(2026 年版)並びに大会特別規則による。
- (2) 試合方法  
 ア 7イニング制とする。  
 イ トーナメント方式とする。3位決定戦は行わない。  
 ウ 点差によるコールドゲーム(5回終了以降10点差)を採用する。  
 エ 降雨等により試合が成立しなかった場合は、その試合を継続試合とする。  
 オ 試合が7回終了時点で同点となった場合は、タイブレーク方式を採用する。
- (3) 審判委員は、公益財団法人日本高等学校野球連盟が委嘱する。
- (4) 使用球  
 ア 硬式は、2026 年度公認野球規則によって定められた規格を有するボールを使用する。  
 イ 軟式は、公益財団法人全日本軟式野球連盟の公認球M号球を使用する。
- (5) 競技服装  
 従来のユニフォームのマークのほか、その都道府県で定められた標識は、見やすいところであれば(チーム全員が同じ位置に付けること)どこでもさしつかえないが、なるべく右袖につけること。  
 背番号は、選手権大会で使用したものに準ずるものをつけてもよい。
- (6) 組合せ  
 公益財団法人日本高等学校野球連盟で各委員立会いの上、代理抽選によって決定する。

## 5 参加校の選出

### (1) 選出方法

#### ア 硬式

公益財団法人日本高等学校野球連盟が委嘱した選考委員会において、下記事項により決定することを原則とする。

- (ア) 第108回全国高等学校野球選手権大会準決勝に出場したチーム・・・4校  
※同一都道府県から2校が準決勝に進出した場合は、選考委員会でうち1校を選出し、「ウ その他」での選出を1校増とする。
- (イ) 開催県代表チーム[(ア)に開催県が含まれない場合]・・・1校  
※開催都道府県代表チームが準決勝に進出した場合は、「ウ その他」での選出を1校増とする。
- (ウ) その他・・・3校

(ウ)は、第108回全国高等学校野球選手権大会に出場したチームの中から、上記(ア)のチームの所属地区外(開催県代表チームの所属地区含む)から代表チームを選出することを原則とし、地区外からの選出が難しい場合は、同大会3回戦進出以上のチームの中から戦いぶり等をもとに選考委員会で選出する。

#### イ 軟式

公益財団法人日本高等学校野球連盟が委嘱した選考委員会において、下記事項により決定することを原則とする。

- (ア) 第71回全国高等学校軟式野球選手権大会準決勝に出場したチーム・・・4校
- (イ) 開催県代表チーム[(ア)に開催県が含まれない場合]・・・1校  
※開催都道府県代表チームが準決勝に進出した場合は、「ウ その他」での選出を1校増とする。
- (ウ) その他・・・3校

(ウ)は、第71回全国高等学校軟式野球選手権大会に出場したチームの中から、上記(ア)のチームの所属地区外(開催県代表チームの所属地区含む)から代表チームを選出することを原則とし、地区外からの選出が難しい場合は、同大会1回戦の戦いぶり等をもとに選考委員会で選出する。

(注) 上記に該当したチームでも、高等学校野球チームとして好ましくないもの、又は高等学校野球選手として好ましくない選手を有するチームは、出場を取り消し、補欠校を出場させる。ただし、参加申込み締切後は補欠校を選出せずに棄権扱いとする。

### (2) 参加校の決定時期

- ア 硬式 第108回全国高等学校野球選手権大会中に選考委員会を開いて決定する。
- イ 軟式 第71回全国高等学校軟式野球選手権大会中に選考委員会を開いて決定する。

## 6 参加資格、所属都道府県及び選手の年齢基準

総則5及び公益財団法人日本高等学校野球連盟で定めた2026年度大会参加者資格規定(高等学校野球選手、部員のプロ野球団との関係についての規定及び国民スポーツ大会参加者資格規定を含む)による。

ただし、2026年度大会参加者資格規定第5条第2項又は第7項で認められた年齢超過選手は、総則5-(3)の選手の年齢基準の制限にかかわらず、特例として出場することができる。

## 7 表 彰

各種別の第1位から第3位までに、賞状を授与する。

## 8 参加申込方法

総則8に定めるもののほか、次による。

- (1) 所定の Web ページ（国民スポーツ大会参加申込システム）へアクセスし、必要項目を入力の上、所属都道府県スポーツ協会を通じて、2026年9月3日（木）午後5時までに申込み手続を完了すること。締切期限までに提出しないチームは、出場を辞退したものと取り扱う。
- (2) 締切期限以降は、所定の Web ページ（国民スポーツ大会参加申込システム）へアクセスできなくなるので、締切期限を厳守すること。
- (3) 参加申込締切後の選手の変更は、死亡、疾病、傷害、転校、秋季大会との日程重複等の特別な場合のみ認める。特別な事情で選手を変更する場合は、それを証明する書類を添付し、当該都道府県スポーツ協会を通じて次のとおり行う。

### ア 提出期日

- (ア) 硬式 2026年10月2日（金） （代表者会議開催前まで）
- (イ) 軟式 2026年10月1日（木） （代表者会議開催前まで）

### イ 提出先

- (ア) 〒550-0002 大阪府大阪市西区江戸堀一丁目22番25号 中沢佐伯記念野球会館  
公益財団法人日本高等学校野球連盟  
TEL 066-443-4661 FAX 066-443-1593  
〒030-8570 青森県青森市長島一丁目1番1号  
青の煌めきあおもり国スポ・障スポ実行委員会事務局  
（青森県国スポ・障スポ局 競技式典課 競技運営グループ）  
TEL 017-734-9771 FAX 017-734-8015  
E-mail aomori2026kyougiunei@pref.aomori.lg.jp
- (イ) 〒036-8551 青森県弘前市上白銀町1番1号  
青の煌めきあおもり国スポ・障スポ弘前市実行委員会事務局  
（弘前市国スポ・障スポ推進課）  
E-mail 2026kokuspo2@city.hirosaki.lg.jp  
TEL 017-255-9843 FAX 017-235-3884

なお、公益財団法人日本スポーツ協会に対しては、大会終了後、別途、所定の手続により参加申込情報を修正すること。

## 9 参加上の注意

- (1) 参加チームは、代表者会議当日までに必ず所定の宿舎に到着し、第80回国民スポーツ大会高等学校野球競技本部〔8の(3)イ(イ)の実行委員会事務局〕に連絡すること。
- (2) その他の注意  
ア 参加チームは、母校を出発してから帰校するまで一切他校と試合することはできない。  
イ 各チームは、必ず1名の責任教師が引率者となり、大会期間中チーム及び選手の全ての行動に対して責任を負うものとする。

## ウ 健康管理

(7) 疾病又は試合中の負傷等により、主催者が試合出場を不相当と認めるときは、当該選手の試合出場を停止する。

(イ) その他健康管理上、試合をすることが不相当と主催者が認めるときは、その試合を停止する。

エ 参加チームは、公益財団法人日本高等学校野球連盟が定めた野球用具の使用制限に適合した野球用具を使用すること。

## 10 その他

### (1) 組合せ抽選会

日 時 2026年9月7日(月) 午後1時  
場 所 公益財団法人日本高等学校野球連盟  
〒550-0002 大阪府大阪市江戸堀一丁目22番25号  
中沢佐伯記念野球会館内  
TEL 066-443-4661 FAX 066-443-1593

### (2) 代表者会議

#### ア 硬式

日 時 2026年10月2日(金) 午後5時  
場 所 アートホテル弘前シティ  
〒036-8004 青森県弘前市大町一丁目1番2号  
TEL 017-237-0700 FAX 017-237-1610

#### イ 軟式

日 時 2026年10月1日(木) 午後5時  
場 所 弘前プラザホテル  
〒036-8001 青森県弘前市代官町101番1号  
TEL 017-235-0345 FAX 017-235-0344

### (3) 表彰式

#### ア 硬式

##### (7) 3位表彰

日 時 2026年10月4日(日) 準決勝終了後  
場 所 弘前市運動公園 野球場  
〒036-8101 青森県弘前市豊田二丁目3番1号

##### (イ) 表彰式

日 時 2026年10月6日(火) 決勝終了後  
場 所 弘前市運動公園 野球場  
〒036-8101 青森県弘前市豊田二丁目3番1号

#### イ 軟式

##### (7) 3位表彰

日 時 2026年10月4日(日) 準決勝終了後  
場 所 弘前市運動公園 野球場  
〒036-8101 青森県弘前市豊田二丁目3番1号

(イ) 表彰式

日 時 2026年10月5日(月) 決勝終了後

場 所 弘前市運動公園 野球場

〒036-8101 青森県弘前市豊田二丁目3番1号