

令和6年度
茨城県スポーツ少年団
スポーツ大会
ソフトテニス競技

令和6年8月10日（土）

【 小学生の部 】

令和6年8月17日（土）

【 中学生の部 】

水戸市総合運動公園テニスコート
（見川第一 12面）

茨城県教育委員会
（公財）茨城県スポーツ協会
茨城県スポーツ少年団
茨城県ソフトテニス連盟
茨城県小学生ソフトテニス連盟

ソフトテニスマナーBOOK抜粋

●環境宣言

来た時よりも 美しく!

●フェアプレー宣言

ありがとう あなたの笑顔と そのマナー!

フェアプレー7か条 (日本スポーツ協会)

- ・約束を守ろう
- ・感謝しよう
- ・全力をつくそう
- ・挑戦しよう
- ・仲間を信じよう
- ・思いやりを持とう
- ・楽しもう



そんでいー

《観客・応援者の皆さんへ》

「会場に、そして観客相互に思いやり!」

- ・観客席や通路にシートを敷いたり、荷物を置いての占拠はやめましょう。
- ・三脚等の通路での使用はやめましょう。

「気持ちよいプレーのできる応援を!」

- ・応援席からの選手へのアドバイスはやめましょう。
- ・相手のミスに対しての拍手や、喜びを表す大きな声は慎みましょう。
- ・好プレーには、敵味方なく、拍手を送りましょう。

《選手の皆さんへ》

「あくしゅ・あいさつ・ありがとう」

- ・試合前 「お願いします」
- ・試合後 「ありがとうございました」
- ・日常生活のルールも守りましょう。
- ・連続したプレーになるようにパートナーとの過度な打ち合わせはしないようにしましょう。
- ・対戦相手に向かって、威嚇するような行動はしないようにしましょう。
- ・表彰式にもユニフォームで臨みましょう。

《監督・コーチの皆さんへ》

- ・選手の見本となる、スポーツマンシップやフェアプレーを常に心がけましょう。
- ・指導者や保護者の方にもルールやマナーを知ってもらうように努めましょう。

A grayscale illustration depicting various activities related to environment and sports. At the top left, a man jumps with a ball, and a woman sits cross-legged holding a plant. In the center, a large globe has a heart shape drawn on it, with several people holding a ribbon around it. To the right, a man rides a bicycle. Below the globe, a woman sits on a stack of papers, and a man pushes a recycling bin. At the bottom left, a man in a wheelchair is shown, and a group of people celebrates. The background features flowing lines and a large globe.

環境を守る スポーツを守る 未来を守る TEAM JAPAN!

来たときよりもきれいに!



公益財団法人日本オリンピック委員会
Japanese Olympic Committee

◎競技役員

関山達朗 額賀富雄 豊田富美子 園部文子 湯澤憲一 橋本竜一 小柳 崇 柏 晃司 鬼澤 真
長瀬隆一 小林誠三 齋藤幸雄 塚本千代子 小松崎倫代 大貫みどり 落合和美 矢嶋和夫
松尾真弘 菊池昌也 飯田 渡 中川重弘 遠藤芳広 美濃政昭 長野聡子 鈴木純一 矢野和則
藤田慎一 永田 忠 直井忠明 横島基義 外岡海渡 池田一浩 小林祐輔 田村啓輔 白土雄一

1 期 日 令和6年8月 10日(土) 【小学部】 7:30 受付 8:40 競技開始
令和6年8月 17日(土) 【中学部】 //

【予備日なし】 **コート開放(練習) 前半8:00~8:15 後半8:15~8:30**

2 会 場 水戸市見川総合運動公園テニスコート 12面

競技上の注意

1. ルールは日本ソフトテニス連盟発行、ハンドブックによる。
2. ゲームは全て5ゲームマッチとする。
3. 試合は、予選リーグの後、順位によるトーナメント戦を行う。**トーナメントの組み合わせは予選1位の選手が抽選し決定する。2位トーナメントと3位トーナメントは1位トーナメントの抽選位置へ入ることとする。**
4. ベンチは小さい番号のペアが、野球場側とする。
5. トスは全てコートで行う。自分の前の試合が始まったら、ベンチ付近で待機すること。
6. 審判について。予選リーグは第1試合は指定されたペアが審判を行い、2試合目以降は前の試合のペアから各1名残り審判を行う。トーナメント第1試合は指定審判で行い、トーナメント2試合目以降は敗者審判とする。準決勝は準々決勝で敗れたペアから1名ずつ、決勝戦は準決勝で敗れたペアから1名ずつ出て審判を行う事。尚、進行の都合上審判が入れない場合は、本部で指定するので注意すること。
7. 試合場(コート)には選手以外入らないこと。(ベンチコーチは禁止)

但し、試合に不慣れな選手のゲーム進行サポートの為にベンチ入りは可とする。また、審判の不安な選手へのサポートは認める。

8. 試合の勝者は試合後速やかにジャッジペーパーを進行席に届けること。
※コーチングをする場合はその後で行うこと。
9. 試合の際には名前の記載されているゼッケンを着用する事。
10. **ユニフォームについて、公認メーカーの物を着用する事。Tシャツ等は着用しない事。尚、公認メーカーのユニフォームを持っていない選手については、学校ジャージ等の着用を認める。この場合でもゼッケンは着用する事。**
11. **試合中のコーチング・アドバイスは禁止とする。又、インプレー中の応援、掛け声も禁止とするので注意する事。**
12. **試合中の給水について、チェンジサービス及びファイナルゲームのチェンジサイズ時も認めるが、飲み物は審判台の下に置いて、その場で給水する事。**
13. **試合は進行表通りに行い、リーグ予選はその都度の案内は行わないので各自で試合をするコートを事前に理解し、前の試合が始まったらコート付近で待機すること。(各団体指導者は、選手と保護者に必ず周知すること。)**
14. 進行具合によっては、2位トーナメント、3位トーナメントについては3ゲームマッチとする。
15. コートには9:00前に入らない事。
16. ゴミは各自持ち帰り。

会場略図 ・ 【小学生の部8/10】 練習コート割り

練習	前半8:00~8:15	後半8:15~8:30	練習	前半8:00~8:15	後半8:15~8:30
10	神栖	麻生	5	太子	
9	下妻砂沼	古河北利根	4	土浦	
8	みどりの	学園の森	3	みらい	下妻JST
7	豊浦	龍ヶ崎	2	霞ヶ浦	牛久
6	常陸太田	水戸	1	潮来	大洋

→ 貼
→ の
→ 出
→ し

本部
※本部、進行席は2F

練習	前半8:00~8:15	後半8:15~8:30
11	旭	古河STC
12	下妻クラブJr.	美浦

◎練習時間は前半8:00~8:15 後半8:15~8:30です。
一般開放の終了後ですので、時間前にはコートに入らないようご注意ください

尚、各コートのクランクはコート割り前半の団体で受付カウンターから準備し、元の場所まで必ず返却してください。

低学年男子

Aブロック		1	2	3	勝	得失	順
1	齋藤 侑己④ (土浦) 松尾 駿 ④ (土浦)		③	③	2		1
2	▲江波戸 樹④ (神栖) OP (■オープン調整■)	R		R	0		3
3	根本 雄大③ (豊浦) 松本 大知② (みらい)	0	③		1		2

Eブロック		13	14	15	勝	得失	順
13	宇都木晟李③ (古河北利根) 中島 悠輝③ (古河北利根)		③	③	2		1
14	札 春瑠 ② (神栖) 山田真之介① (神栖)	0		0	0		3
15	小松崎 蓮③ (下妻砂沼) 関根 燈也③ (下妻砂沼)	0	③		1		2

Bブロック		4	5	6	勝	得失	順
4	中村 匠 ④ (美浦) 中崎 翔 ④ (霞ヶ浦)		③	③	2		1
5	郡司 風汰② (常陸太田) 岡野 稜 ② (常陸太田)	0		1	0		3
6	金森 葵 ③ (神栖) 鈴木 羚文③ (神栖)	1	③		1		2

Fブロック		16	17	18	勝	得失	順
16	黒川 蒼真③ (下妻クラブJr.) 川田 遥斗③ (下妻クラブJr.)		③	③	2		1
17	上野政武郎① (古河STC) 藤岡 想 ① (美浦)	1		③	1		2
18	口町 楓真④ (豊浦) 松本 凌空④ (豊浦)	1	2		0		3

Cブロック		7	8	9	勝	得失	順
7	笠原 大夢③ (潮来) 奥村 蒼士④ (潮来)		③	③	2		1
8	廣木 陽斗② (水戸) 渡部 優月② (水戸)	0		0	0		3
9	早乙女 颯③ (下妻クラブJr.) 白川 蒼大② (古河STC)	1	③		1		2

Gブロック		19	20	21	勝	得失	順
19	松下健次郎④ (豊浦) 島田 匠 ④ (古河STC)		③	③	2		1
20	田村 大空② (みどりの) 石井 奏多③ (水戸)	1		0	0		3
21	石渡 俊亮③ (下妻砂沼) 佐藤 碧都③ (下妻砂沼)	1	③		1		2

Dブロック		10	11	12	勝	得失	順
10	渡邊凜太郎③ (下妻クラブJr.) 中久喜暖大③ (下妻クラブJr.)		③	③	2		1
11	大峰 結翔② (土浦) 唐澤 幸人② (土浦)	0		0	0		3
12	小野寺智哉③ (古河北利根) 小林 玲絡③ (古河北利根)	0	③		1		2

高学年男子

Aブロック			1	2	3	勝	得失	順
1	豊田 蒼明⑥ (豊浦) 豊田 煌明⑥ (豊浦)		③	③	2			1
2	北川 太一⑤ (大洋) 藤原 孝之③ (大洋)	0		③	1			2
3	黒川 陽真⑥ (下妻クラブJr.) 山中 偉百⑤ (下妻クラブJr.)	0	2		0			3

Bブロック			4	5	6	勝	得失	順
4	小沼 優武⑤ (大洋) 大川 彰斗⑤ (潮来)		③	③	2			1
5	杉山 蒼佑⑤ (下妻砂沼) 平石 蒼空⑤ (下妻砂沼)	1		③	1			2
6	櫻岡 琉聖⑥ (豊浦) 中村 圭⑥ (豊浦)	1	2		0			3

Cブロック			7	8	9	勝	得失	順
7	小林 大和⑥ (みらい) 青木 瑛斗⑥ (みらい)		③	③	2			1
8	須澤 優成⑥ (大洋) 藤原 優貴⑤ (大洋)	0		③	1			2
9	森田 耀介⑥ (土浦) 皆藤 空龍⑤ (土浦)	0	0		0			3

Dブロック			10	11	12	勝	得失	順
10	渡邊琥太郎⑥ (下妻クラブJr.) 中久喜斗真⑥ (下妻クラブJr.)		③	③	2			1
11	石橋 望 ⑥ (麻生) 大畑 理仁⑤ (霞ヶ浦)	0		1	0			3
12	高野晴志郎⑤ (大洋) 中根 煌介⑥ (大洋)	0	③		1			2

Eブロック			13	14	15	勝	得失	順
13	佐々木 駿⑥ (豊浦) 辻 凰成 ⑥ (牛久)		0	③	1			2
14	松浦 陽生④ (大子) 松浦 輝 ⑥ (大子)	③		③	2			1
15	和田 伊織⑥ (麻生) 大原 悠生⑥ (麻生)	0	0		0			3

Fブロック			16	17	18	勝	得失	順
16	小柴 悠輝⑤ (龍ヶ崎) 鈴裏 粋晴⑤ (常陸太田)		③	③	2			1
17	大峰 廉都⑤ (土浦) 唐澤 優空⑤ (土浦)	0		0	0			3
18	飯島 柚希⑥ (旭) 額賀 涼史⑥ (旭)	1	③		1			2

Gブロック			19	20	21	勝	得失	順
19	小澤 璃久⑤ (下妻クラブJr.) 岩崎 光一⑤ (下妻クラブJr.)		③	③	2			1
20	山田 蒼介⑤ (神栖) 金森 蓮 ⑤ (神栖)	1		③	1			2
21	鹿倉 雄大⑥ (古河STC) 植木 聖良⑥ (古河STC)	1	0		0			3

Hブロック			22	23	24	勝	得失	順
22	安藤 怜亜⑤ (古河STC) 上野総司郎⑤ (古河STC)		③	③	2			1
23	細金 楓⑤ (豊浦) 田中 結生⑤ (豊浦)	1		③	1			2
24	鈴木 琉華⑥ (常陸太田) 大曾根淳樹⑥ (常陸太田)	1	1		0			3

Iブロック			25	26	27	28	勝	得失	順
25	植村 蒼空⑤ (豊浦) 中島 陸登⑤ (古河STC)		③	③	③	3			1
26	▲大畑 理仁⑤ (霞ヶ浦) OP (■オープン調整■)	R		R	R	0			4
27	木村 翔太⑤ (下妻クラブJr.) 川田 悠斗⑤ (下妻クラブJr.)	1	③		③	2			2
28	飯島 唯楓⑥ (大洋) 飯島 雅月⑥ (大洋)	0	③	2		1			3

低学年女子

Aブロック		1	2	3	勝	得失	順
1	齊藤 結衣④ (下妻JST) 齊藤 芽衣④ (下妻JST)		③	③	2		1
2	石井 咲來② (麻生) 久保田 凜② (麻生)	0		2	0		3
3	宮内 彩稀④ (牛久) 寛張 美羽③ (牛久)	0	③		1		2

Bブロック		4	5	6	勝	得失	順
4	渡部 結琉④ (龍ヶ崎) 永田みなみ④ (龍ヶ崎)		③	③	2		1
5	長沼みなみ③ (牛久) 本名 律② (牛久)	0		③	1		2
6	内野希美花④ (霞ヶ浦) 嘉納なつめ③ (常陸太田)	0	2		0		3

Cブロック		7	8	9	勝	得失	順
7	関山愛優梨④ (土浦) 田村 夏音④ (みどりの)		③	③	2		1
8	▲伊坂 咲良③ (龍ヶ崎) ▲中島 美湖② (龍ヶ崎)	R		R	0		3
9	上江洲 花④ (神栖) 館野 咲子④ (神栖)	0	③		1		2

Dブロック		10	11	12	勝	得失	順
10	小沼 菜々④ (潮来) 井村 羽花④ (潮来)		③	③	2		1
11	大久保佐咲③ (下妻クラブJ.r.) 田村 虹音③ (下妻クラブJ.r.)	0		1	0		3
12	皆藤 柚花④ (旭) 吉川 愛梨④ (旭)	0	③		1		2

Eブロック		13	14	15	勝	得失	順
13	白川 菜穂④ (古河STC) 中川 結愛③ (下妻クラブJ.r.)		③	③	2		1
14	島崎 咲穂③ (潮来) 大川 颯夏③ (潮来)	0		③	1		2
15	廣木 心陽④ (水戸) 澤井 琴乃④ (水戸)	0	2		0		3

Fブロック		16	17	18	勝	得失	順
16	鈴木 結菜④ (潮来) 小谷野琉花④ (潮来)		③	③	2		1
17	大川 琴寧③ (旭) 高橋 玲衣③ (旭)	0		0	0		3
18	佐藤 和果④ (大洋) 高柳 陽愛④ (大洋)	0	③		1		2

Gブロック		19	20	21	勝	得失	順
19	新堀 沙羅④ (旭) 池田 美詩③ (美浦)		③	③	2		1
20	相川 志保③ (土浦) 森田 彩月③ (土浦)	0		0	0		3
21	中村 珠莉④ (豊浦) 鯨岡 采奈④ (豊浦)	0	③		1		2

Hブロック		22	23	24	勝	得失	順
22	芹澤 結芽④ (牛久) 松本 麗桜④ (土浦)		0	③	1		2
23	齊藤 紫乃③ (下妻クラブJ.r.) 宮本 優凧③ (美浦)	③		③	2		1
24	羽生 愛望④ (麻生) 平野 杏樹④ (麻生)	1	0		0		3

Iブロック		25	26	27	勝	得失	順
25	小林 結花④ (みらい) 鈴木 姿彩④ (みらい)		③	③	2		1
26	櫻岡亜瑛叶③ (豊浦) 高桑 柊菜③ (豊浦)	0		1	0		3
27	飯島ひまり④ (潮来) 橋本 花音④ (潮来)	0	③		1		2

Jブロック		28	29	30	勝	得失	順
28	北崎 葵③ (神栖) 白石 滯③ (神栖)		③	③	2		1
29	富田 和葉③ (常陸太田) 櫻村 潮陽③ (常陸太田)	0		1	0		3
30	柳町 桃花② (美浦) 杉山 菜奈③ (下妻砂沼)	1	③		1		2

Kブロック		31	32	33	34	勝	得失	順
31	大原ひなた④ (麻生) 松下 芽愛④ (麻生)		③	2	③	2		2
32	松澤 咲舞③ (神栖) 山本 遥③ (神栖)	0		0	③	1		3
33	西田 菜緒④ (古河STC) 西田 和華② (古河STC)	③	③		③	3		1
34	▲芹澤 結芽④ (牛久) ▲長濱 蒼彩④ (牛久)	R	R	R		0		4

高学年女子（1）

Aブロック		1	2	3	勝	得失	順
1	大塚 叶愛⑤ (常陸太田) 関根 望結⑥ (常陸太田)		③	③	2		1
2	飯島 月音⑤ (古河STC) 山腰 莉央⑤ (古河STC)	0		1	0		3
3	高柳 琉愛⑥ (大洋) 福地 渚⑥ (潮来)	0	③		1		2

Bブロック		4	5	6	勝	得失	順
4	谷口 志穂④ (常陸太田) 稲葉 颯花⑥ (美浦)		③	③	2		1
5	折笠 葵唯⑥ (麻生) 関戸 柚音⑥ (麻生)	0		0	0		3
6	池田菜々実⑥ (学園の森) 櫻井 悠乃⑥ (学園の森)	1	③		1		2

Cブロック		7	8	9	勝	得失	順
7	武笠 百那⑤ (下妻砂沼) 柳町 萼花⑤ (美浦)		③	③	2		1
8	鈴木 星南⑥ (麻生) 藤崎 玲奈⑥ (麻生)	0		0	0		3
9	佐川 茜⑤ (大子) 神長 心愛⑤ (大子)	2	③		1		2

Dブロック		10	11	12	勝	得失	順
10	齋藤優樹菜⑥ (下妻砂沼) 柴 愛莉⑤ (下妻砂沼)		③	③	2		1
11	桑田 菜明⑤ (常陸太田) 豊田 涼羽⑤ (常陸太田)	0		2	0		3
12	大槻 麻衣⑥ (神栖) 椎名 花愛⑤ (神栖)	0	③		1		2

Eブロック		13	14	15	勝	得失	順
13	岩瀬 夢叶⑥ (美浦) 小松崎花音⑤ (霞ヶ浦)		③	③	2		1
14	柴山歩乃果⑥ (牛久) 本名 多喜⑤ (牛久)	0		0	0		3
15	久保田柚月⑥ (麻生) 邊田 汐里⑥ (麻生)	2	③		1		2

Fブロック		16	17	18	勝	得失	順
16	新堀 百花⑤ (旭) 菅谷 海昊⑤ (旭)		③	③	2		1
17	郡司 桃芭⑤ (水戸) 藤枝 梨乃⑤ (水戸)	0		1	0		3
18	高橋つくみ⑥ (常陸太田) 藤枝 来光⑥ (常陸太田)	0	③		1		2

Gブロック		19	20	21	勝	得失	順
19	渡邊 吹乃⑥ (龍ヶ崎) 渡部 愛羅⑥ (龍ヶ崎)		③	③	2		1
20	木村 万奈⑤ (下妻JST) 武笠 星七⑤ (下妻砂沼)	0		1	0		3
21	久保田紗葵⑥ (霞ヶ浦) 井出 未春⑥ (霞ヶ浦)	2	③		1		2

Hブロック		22	23	24	勝	得失	順
22	菅谷 海琴⑥ (潮来) 小沼 華音⑥ (潮来)		③	③	2		1
23	菅原 円⑤ (古河STC) 佐藤 祝乃⑥ (古河STC)	0		③	1		2
24	太田 結彩⑥ (下妻砂沼) 鈴木 麗葉⑤ (下妻砂沼)	0	1		0		3

Iブロック		25	26	27	勝	得失	順
25	井上姫花里⑥ (龍ヶ崎) 佐藤 未来⑥ (龍ヶ崎)		③	③	2		1
26	小室 凜夏⑤ (旭) 重藤 栞萌⑤ (旭)	0		2	0		3
27	嘉納ゆずな⑥ (常陸太田) 綿引 悠乃⑥ (常陸太田)	0	③		1		2

Jブロック		28	29	30	勝	得失	順
28	白土 愛⑥ (水戸) 郡司美七海⑥ (常陸太田)		③	③	2		1
29	松永 彩聖⑤ (潮来) 井上菜々心⑤ (潮来)	0		2	0		3
30	方波見百那⑤ (麻生) 小堀 望愛⑤ (麻生)	0	③		1		2

Kブロック		31	32	33	勝	得失	順
31	奥村 朱莉⑥ (潮来) 小沼 結愛⑥ (大洋)		③	③	2		1
32	富岡愛虹梨⑤ (下妻クラブJr.) 高嶺菜々音⑤ (下妻クラブJr.)	0		③	1		2
33	高野 紗愛⑥ (常陸太田) 飯泉 歩巴⑤ (みどりの)	0	0		0		3

Lブロック		34	35	36	勝	得失	順
34	鈴木 葵⑥ (豊浦) 鯨岡 朋花⑥ (豊浦)		2	1	0		3
35	楠 凜菜⑤ (麻生) 添田久黎明⑤ (麻生)	③		1	1		2
36	飯塚 楓⑤ (常陸太田) 飯塚 葵⑤ (常陸太田)	③	③		2		1

高学年女子（2）

Mブロック		37	38	39	勝	得失	順
37	安島 玲奈⑥ (常陸太田) 神保 陽菜⑥ (常陸太田)		③	0	1		2
38	札 ゆな④ (神栖) 篠塚 実椰⑤ (神栖)	0		0	0		3
39	石井 咲愛⑥ (麻生) 羽生 愛姫⑥ (麻生)	③	③		2		1

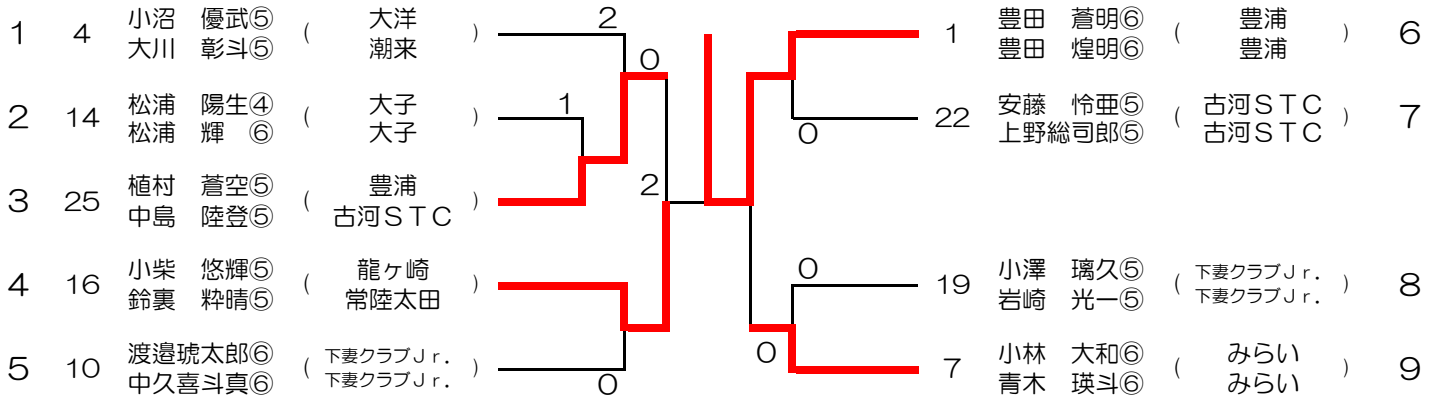
Nブロック		40	41	42	勝	得失	順
40	山口 優莉⑤ (下妻クラブJr.) 小田部 紗奈⑤ (下妻クラブJr.)		2	③	1		2
41	坪井 茜里⑥ (牛久) 石渡 紗愛⑥ (牛久)	③		③	2		1
42	弓野 里帆⑤ (豊浦) 猪瀬 竜希⑤ (豊浦)	0	0		0		3

Oブロック		43	44	45	勝	得失	順
43	高桑 澤央⑤ (豊浦) 榊 凜星⑤ (豊浦)		0	0	0		3
44	戸邊 心絆⑤ (大子) 梶井理緒奈⑤ (大子)	③		0	1		2
45	飯塚莉那葉⑥ (大洋) 井村 心海⑥ (潮来)	③	③		2		1

Pブロック		46	47	48	49	勝	得失	順
46	杉浦 莉子⑤ (水戸) 加藤梨紗子⑤ (水戸)		③	1	2	1		3
47	宮城 桃果⑤ (麻生) OP (■オープン調整■)	R		R	R	R		4
48	中泉 柊 ⑤ (霞ヶ浦) 見崎 えま⑥ (霞ヶ浦)	③	③		③	3		1
49	田村 美音⑤ (下妻クラブJr.) 池田 愛梨⑤ (下妻クラブJr.)	③	③	0		2		2

令和6年度茨城県スポーツ少年団スポーツ大会ソフトテニスの部
 令和6年8月10日 水戸総合運動公園テニスコート

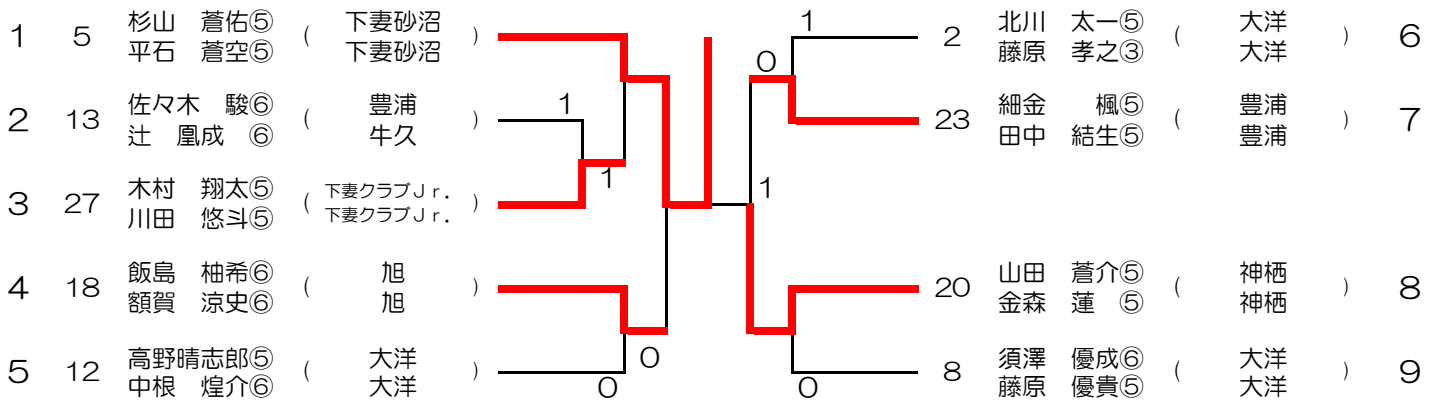
小学生高学年男子 1位 決勝トーナメント



決勝トーナメントは抽選

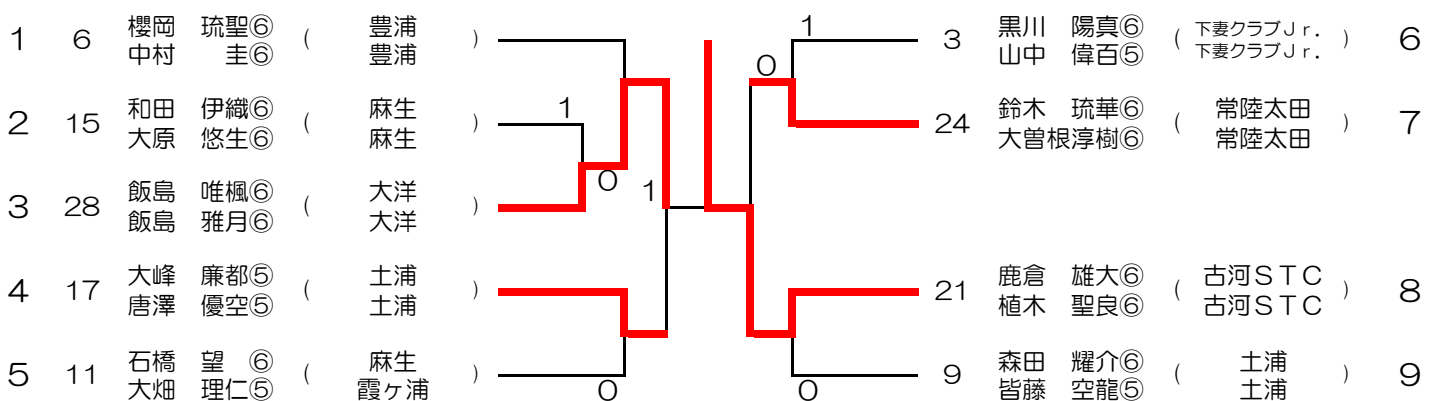


小学生高学年男子 2位 決勝トーナメント (3ゲーム)



決勝トーナメントは1位トーナメントの抽選位置へ

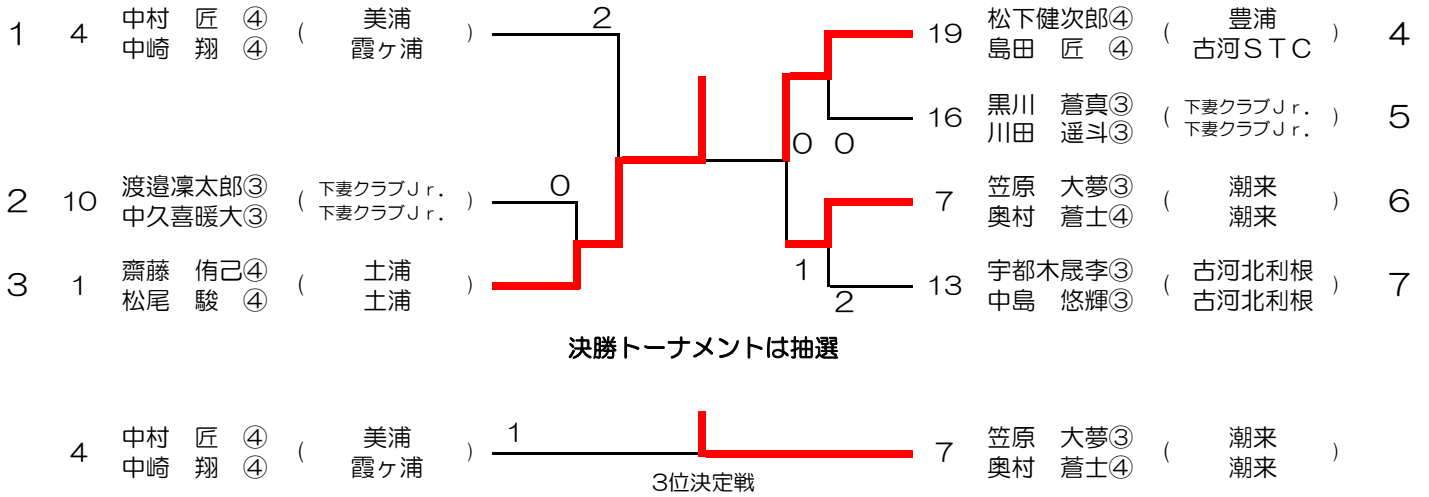
小学生高学年男子 3位 決勝トーナメント (3ゲーム)



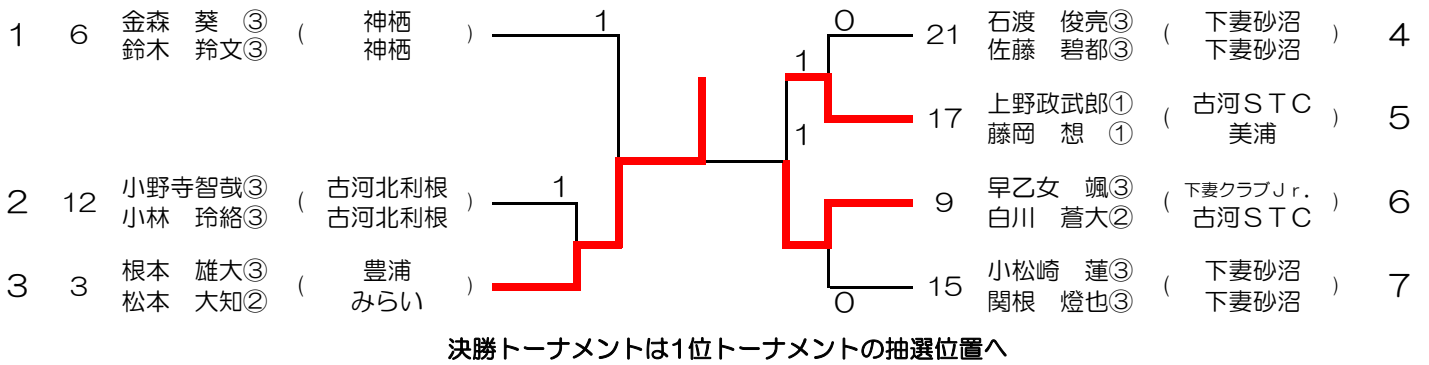
決勝トーナメントは1位トーナメントの抽選位置へ

令和6年度茨城県スポーツ少年団スポーツ大会ソフトテニスの部
 令和6年8月10日 水戸総合運動公園テニスコート

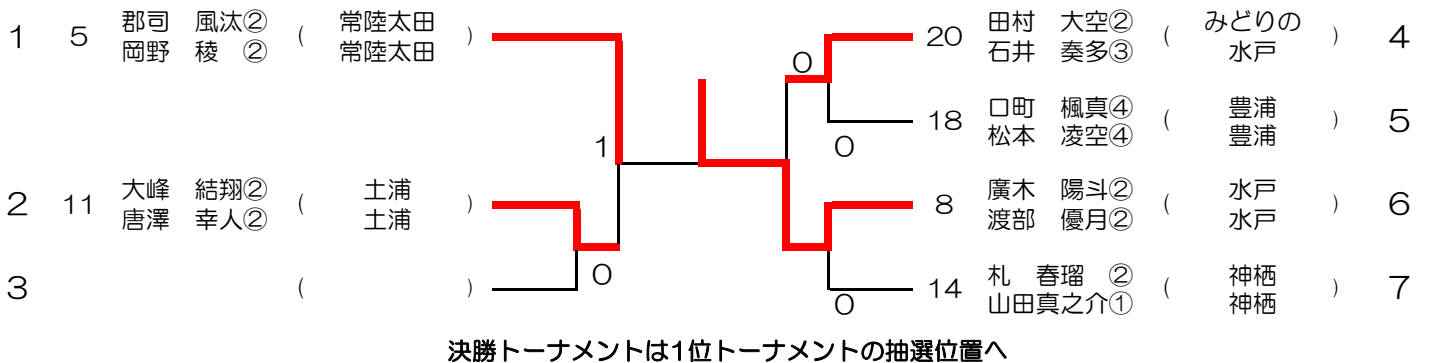
小学生低学年男子 1位 決勝トーナメント



小学生低学年男子 2位 決勝トーナメント (3ゲーム)

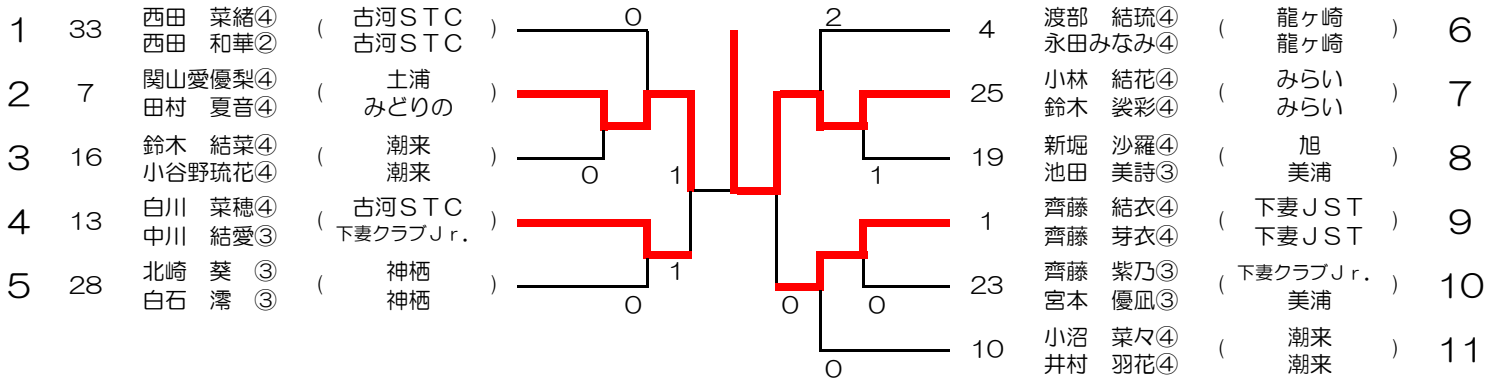


小学生低学年男子 3位 決勝トーナメント (3ゲーム)



令和6年度茨城県スポーツ少年団スポーツ大会ソフトテニスの部
 令和6年8月10日 水戸総合運動公園テニスコート

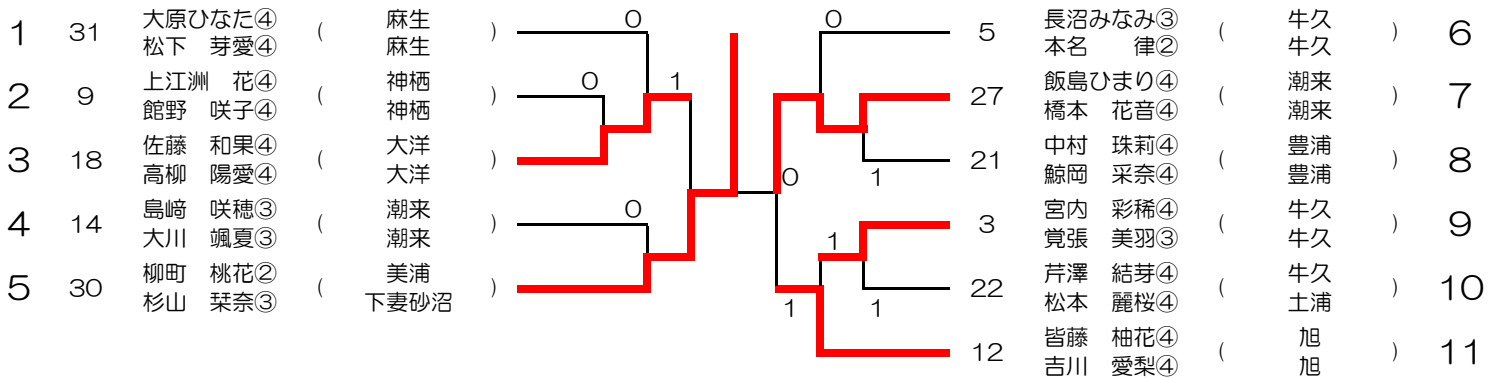
低学年女子 1位 決勝トーナメント



決勝トーナメントは抽選

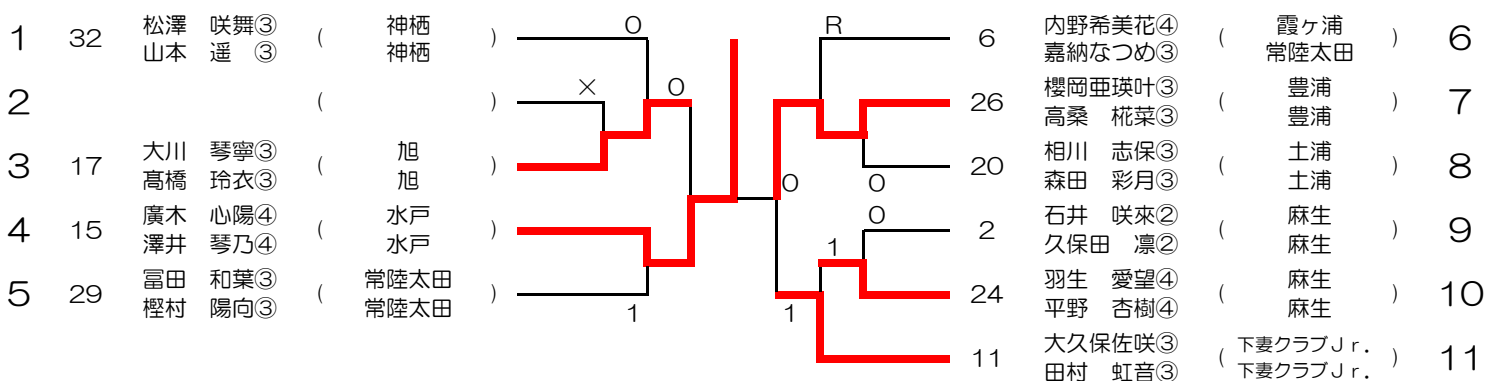


低学年女子 2位 決勝トーナメント (3ゲーム)



決勝トーナメントは1位トーナメントの抽選位置へ

低学年女子 3位 決勝トーナメント (3ゲーム)



決勝トーナメントは1位トーナメントの抽選位置へ

令和6年度茨城県スポーツ少年団スポーツ大会ソフトテニスの部
 令和6年8月10日 水戸総合運動公園テニスコート

高学年女子 1位 決勝トーナメント

1	41	坪井 茜里⑥ 石渡 紗愛⑥	(牛久 牛久)	0	1	2	10	齋藤優樹菜⑥ 柴 愛莉 ⑤	(下妻砂沼 下妻砂沼)	9
2	39	石井 咲愛⑥ 羽生 愛姫⑥	(麻生 麻生)	0	2	0	48	中泉 柗 ⑤ 見崎 えま⑤	(霞ヶ浦 霞ヶ浦)	10
3	31	奥村 朱莉⑥ 小沼 結愛⑥	(潮来 大洋)	0	2	0	4	谷口 志穂④ 稲葉 颯花⑥	(常陸太田 美浦)	11
4	25	井上 姫花里⑥ 佐藤 未来⑥	(龍ヶ崎 龍ヶ崎)	2	1	1	28	白土 愛 ⑥ 郡司美七海⑥	(水戸 常陸太田)	12
5	1	大塚 叶愛⑤ 関根 望結⑥	(常陸太田 常陸太田)	2	0	0	45	飯塚莉那菜⑥ 井村 心海⑥	(大洋 潮来)	13
6	13	岩瀬 夢叶⑥ 小松崎 花音⑤	(美浦 霞ヶ浦)	1	1	1	36	飯塚 楓 ⑤ 飯塚 葵 ⑤	(常陸太田 常陸太田)	14
7	16	新堀 百花⑤ 菅谷 海昊⑤	(旭 旭)	1	0	0	19	渡邊 吹乃⑥ 渡部 愛羅⑥	(龍ヶ崎 龍ヶ崎)	15
8	22	菅谷 海琴⑥ 小沼 華音⑥	(潮来 潮来)	0	0	0	7	武笠 百那⑤ 柳町 萼花⑤	(下妻砂沼 美浦)	16

決勝トーナメントは抽選

4	谷口 志穂④ 稲葉 颯花⑥	(常陸太田 美浦)	1	31	奥村 朱莉⑥ 小沼 結愛⑥	(潮来 大洋)
---	------------------	-------------	---	----	------------------	-----------

3位決定戦

高学年女子 2位 決勝トーナメント (3ゲーム)

1	40	山口 優莉⑤ 小田部 紗奈⑤	(下妻クラブJr. 下妻クラブJr.)	0	0	12	大槻 麻衣⑥ 椎名 花愛⑤	(神栖 神栖)	9
2	37	安島 玲奈⑥ 神保 陽菜⑥	(常陸太田 常陸太田)	1	0	49	田村 美音⑤ 池田 愛梨⑤	(下妻クラブJr. 下妻クラブJr.)	10
3	32	富岡愛虹梨⑤ 高嶺菜々音⑤	(下妻クラブJr. 下妻クラブJr.)	0	0	6	池田菜々美⑥ 櫻井 悠乃⑥	(学園の森 学園の森)	11
4	27	嘉納ゆずな⑥ 綿引 悠乃⑥	(常陸太田 常陸太田)	0	0	30	方波見百那⑤ 小堀 望愛⑤	(麻生 麻生)	12
5	3	高柳 琉愛⑥ 福地 渚 ⑥	(大洋 潮来)	1	1	44	戸邊 心絆⑤ 梶井理緒奈⑤	(大子 大子)	13
6	15	久保田 柚月⑥ 遠田 汐里⑤	(麻生 麻生)	0	1	35	楠 凜菜 ⑤ 添田久黎明⑤	(麻生 麻生)	14
7	18	高橋つぐみ⑥ 藤枝 来光⑥	(常陸太田 常陸太田)	0	1	21	久保田紗葵⑥ 井出 未春⑥	(霞ヶ浦 霞ヶ浦)	15
8	23	菅原 円 ⑤ 佐藤 祝乃⑥	(古河STC 古河STC)	1	0	9	佐川 茜 ⑤ 神長 心愛⑤	(大子 大子)	16

決勝トーナメントは1位トーナメントの抽選位置へ

高学年女子 3位 決勝トーナメント (3ゲーム)

1	42	弓野 里帆⑤ 猪瀬 竜希⑤	(豊浦 土浦)	0	0	11	桑田 茉明⑤ 豊田 涼羽⑤	(常陸太田 常陸太田)	9
2	38	札 ゆな④ 篠塚 実椰⑤	(神栖 神栖)	0	1	46	杉浦 莉子⑤ 加藤梨紗子⑤	(水戸 水戸)	10
3	33	高野 紗愛⑥ 飯泉 歩巴⑤	(常陸太田 みどりの)	1	0	5	折笠 葵唯⑥ 関戸 柚音⑥	(麻生 麻生)	11
4	26	小室 凜夏⑤ 重藤 花萌⑤	(旭 旭)	0	0	29	松永 彩聖⑤ 井上菜々心⑤	(潮来 潮来)	12
5	2	飯島 月音⑤ 山腰 莉央⑤	(古河STC 古河STC)	0	0	43	高桑 凜央⑤ 榊 凜星⑤	(豊浦 豊浦)	13
6	14	柴山歩乃果⑥ 本名 多喜⑤	(牛久 牛久)	0	1	34	鈴木 葵⑥ 鯨岡 朋花⑥	(豊浦 豊浦)	14
7	17	郡司 桃芭⑤ 藤枝 梨乃⑥	(水戸 水戸)	0	0	20	木村 万奈⑤ 武笠 星七⑤	(下妻JST 下妻砂沼)	15
8	24	太田 結彩⑥ 鈴木 麗菜⑤	(下妻砂沼 下妻砂沼)	1	1	8	鈴木 星南⑥ 藤崎 玲奈⑥	(麻生 麻生)	16

決勝トーナメントは1位トーナメントの抽選位置へ

進行表

NO	高学年女子					低学年女子			高学年男子		低学年男子	
	1コート	2コート	3コート	4コート	5コート	6コート	7コート	8コート	9コート	10コート	11コート	12コート
	指定審判 3	指定審判 15	指定審判 27	指定審判 39	指定審判 48	指定審判 3	指定審判 15	指定審判 27	指定審判 3	指定審判 15	指定審判 6	指定審判 9
1	1 - 2	13 - 14	25 - 26	37 - 38	46 - 47	1 - 2	13 - 14	25 - 26	1 - 2	13 - 14	25 - 26	27 - 28
2	4 - 5	16 - 17	28 - 29	40 - 41	31 - 32	4 - 5	16 - 17	31 - 32	4 - 5	16 - 17	7 - 8	19 - 20
3	7 - 8	19 - 20	34 - 35	43 - 44	48 - 49	7 - 8	19 - 20	28 - 29	10 - 11	22 - 23	1 - 2	13 - 14
4	10 - 11	22 - 23	26 - 27	38 - 39	32 - 33	10 - 11	22 - 23	33 - 34	2 - 3	14 - 15	4 - 5	16 - 17
5	2 - 3	14 - 15	29 - 30	41 - 42	46 - 48	2 - 3	14 - 15	26 - 27	25 - 27	26 - 28	7 - 8	19 - 20
6	5 - 6	17 - 18	35 - 36	44 - 45	47 - 49	5 - 6	17 - 18	31 - 33	5 - 6	17 - 18	10 - 11	14 - 15
7	8 - 9	20 - 21	25 - 27	37 - 39	31 - 33	8 - 9	20 - 21	29 - 30	8 - 9	20 - 21	2 - 3	17 - 18
8	11 - 12	23 - 24	28 - 30	40 - 42	47 - 48	11 - 12	23 - 24	32 - 34	11 - 12	23 - 24	5 - 6	20 - 21
9	1 - 3	13 - 15	34 - 36	43 - 45	46 - 49	1 - 3	13 - 15	25 - 27	1 - 3	13 - 15	8 - 9	11 - 12
10	4 - 6	16 - 18	7 - 9	19 - 21		4 - 6	16 - 18	32 - 33	4 - 6	16 - 18	1 - 3	13 - 15
11	10 - 12	22 - 24				7 - 9	19 - 21	28 - 30	26 - 27	25 - 28	4 - 6	16 - 18
12						10 - 12	22 - 24	31 - 34	7 - 9	19 - 21	7 - 9	19 - 21
13									10 - 12	22 - 24	10 - 12	
	1コート	2コート	3コート	4コート	5コート	10コート	6コート	7コート	8コート	9コート	11コート	12コート
	高男子1位T	低男子1位T	高男子2位T	低男子2位T	高女2位T	高女3位T	高女1位T		低女1位T		低女2位T	低女3位T
	指定審判 1	指定審判 1	指定審判 1	指定審判 3	指定審判 8	指定審判 8	指定審判 8	指定審判 16	指定審判 1	指定審判 6	指定審判 1	指定審判 1
14	2 - 3	2 - 3	2 - 3	2 - 3	1 - 2	1 - 2	1 - 2	9 - 10	2 - 3	7 - 8	2 - 3	2 - 3
15	4 - 5	4 - 5	4 - 5	4 - 5	3 - 4	3 - 4	3 - 4	11 - 12	9 - 10	4 - 5	7 - 8	7 - 8
16	6 - 7	6 - 7	6 - 7	6 - 7	9 - 10	9 - 10	5 - 6	13 - 14	6 ~ 8	9 ~ 11	9 - 10	9 - 10
17	8 - 9	1 準決 3	8 - 9	低男子3位T	11 - 12	11 - 12	7 - 8	15 - 16	1 ~ 3	6 準決 11	4 - 5	4 - 5
18	1 ~ 3	4 準決 7	1 ~ 3	2 - 3	5 - 6	5 - 6	1 ~ 4	9 ~ 12	1 準決 5		1 ~ 3	1 ~ 3
19	6 準決 9	1 決勝 7	6 準決 9	4 - 5	7 - 8	7 - 8	5 ~ 8	13 ~ 16	1 決勝 11		6 ~ 8	6 ~ 8
20	1 準決 5	高男子3位T	1 準決 5	6 - 7	13 - 14	13 - 14	1 準決 8	9 準決 16			9 ~ 11	9 ~ 11
21	1 決勝 9	指定審判 1	1 決勝 9	低男子2位T	15 - 16	15 - 16	1 決勝 16				1 準決 5	1 準決 5
22		2 - 3		1 準決 3	1 ~ 4	1 ~ 4					6 準決 11	6 準決 11
23		4 - 5		4 準決 7	5 ~ 8	5 ~ 8					1 決勝 11	1 決勝 11
24		6 - 7		1 決勝 7	9 ~ 12	9 ~ 12						
25		8 - 9		低男子3位T	13 ~ 16	13 ~ 16						
26		1 ~ 3		1 準決 3	1 準決 8	1 準決 8						
27		6 準決 9		4 準決 7	9 準決 16	9 準決 16						
28		1 準決 5		1 決勝 7	1 決勝 16	1 決勝 16						
		1 決勝 9										

【審判】

予選リーグ：1試合目は指定審判、2試合目以降は前の試合のペアから各1名残り審判を行う。

トーナメント：第1試合は指定されたペアが行い、第2試合以降は敗者審判とする。

赤字で表示してある 2位トーナメント、3位トーナメントは「3ゲームマッチ」で行う。
 また、ゲームカウント1-1でファイナルゲームを行う場合は、4ポイント先取（ファイナルのみ4点目を取った方が勝ち）とする。

会場略図 ・ 【中学生の部8/17】 練習コート割り

練習	前半8:00~8:15	後半8:15~8:30	練習	前半8:00~8:15	後半8:15~8:30
10	旭		5	みどりの	
9	神栖		4	豊浦	
8	古河Jr	下妻クラブJr	3	水戸	
7	茨城町	土浦	2	龍ヶ崎	牛久
6	茨城町	土浦	1	潮来	学園の森

→
→
→

貼り出し
2F本部
横

本部

※本部、進行席は2F

練習	前半8:00~8:15	後半8:15~8:30
11	美浦・霞ヶ浦	
12	大子	麻生

◎練習時間は、前半8:00~8:15 後半8:15~8:30です。

一般開放の終了後ですので、時間前にはコートに入らないようご注意ください

※放送マイクは8:30まで使えません。案内がなくても確実にお願いします。

尚、各コートのクランクはコート割り前半の団体で受付カウンターから準備し、元の場所まで必ず返却してください。

中学男子

Aブロック		1	2	3	勝	得失	順
1	飯田陽乃助③ (土浦STC) 小原凛汰朗③ (土浦STC)		③	③	2		1
2	▲助川 晴純② (茨城町) ▲石崎 月翔③ (茨城町)	R		R	0		3
3	齋尾 匠翔② (古河ジュニア) 石橋 一樹③ (古河ジュニア)	0	③		1		2

Bブロック		4	5	6	勝	得失	順
4	根本 悠暉③ (土浦STC) 菊池 健 ③ (土浦STC)		③	③	2		1
5	▲長洲虎之介② (茨城町) ▲芝沼 遥人② (茨城町)	R		R	0		3
6	小川 瑛生② (水戸) 杉浦 壮亮② (水戸)	0	③		1		2

Cブロック		7	8	9	勝	得失	順
7	飯田 裕仁③ (美浦) 駒場 春翔③ (美浦)		③	③	2		1
8	郡司 聖也② (茨城町) 横山 誠和② (茨城町)	0		0	0		3
9	荒川 颯楽② (古河ジュニア) 山本 賢慎② (古河ジュニア)	1	③		1		2

Dブロック		10	11	12	勝	得失	順
10	山口 結人③ (土浦STC) 黒澤 勇翔③ (土浦STC)		③	③	2		1
11	下川凛太郎② (学園の森) 佐々木悠生② (学園の森)	0		③	1		2
12	▲打越 壮人② (茨城町) ▲岩波 泰志② (茨城町)	R	R		0		3

Eブロック		13	14	15	勝	得失	順
13	菊池 陸生③ (豊浦) 柚稀 ③ (豊浦)		③	③	2		1
14	下村衣歩希② (茨城町) 米川 元基② (茨城町)	0		0	0		3
15	佐藤 怜生② (古河ジュニア) 宇都木佑斗② (古河ジュニア)	2	③		1		2

Fブロック		16	17	18	勝	得失	順
16	長峰 陽向② (潮来) 浅野 陽成② (潮来)		③	③	2		1
17	川島 凛久② (茨城町) 藤原 陸大② (茨城町)	0		0	0		3
18	大久保 玲③ (みどりの) 飯島 晴琉③ (みどりの)	2	③		1		2

Gブロック		19	20	21	勝	得失	順
19	染野 大鼓② (豊浦) 藤本 真央② (豊浦)		③	③	2		1
20	吉田葵利人① (みどりの) 千葉 海翔① (みどりの)	0		1	0		3
21	村木 寛汰② (茨城町) 富田 昊 ② (茨城町)	1	③		1		2

Hブロック		22	23	24	勝	得失	順
22	川嶋 洋武② (潮来) 吉田 大快② (潮来)		③	③	2		1
23	遠藤 智生② (茨城町) 椎名 快 ② (茨城町)	2		2	0		3
24	大江 直 ③ (みどりの) 岸 陽生 ③ (みどりの)	1	③		1		2

Iブロック		25	26	27	勝	得失	順
25	高橋 慶多③ (美浦) 三浦 弘貴③ (美浦)		③	2	1		2
26	芝沼 遥人② (茨城町) 神賀 翔太② (茨城町)	0		0	0		3
27	高橋 想大③ (みどりの) 望月梁之介③ (みどりの)	③	③		2		1

Jブロック		28	29	30	勝	得失	順
28	富田 泰玖② (土浦STC) 木戸 優斗② (土浦STC)		③	0	1		2
29	仲野 琉季② (大子) 緑川 忠音② (大子)	0		2	0		3
30	高安 水月③ (茨城町) 金井 翔馬② (茨城町)	③	③		2		1

Kブロック		31	32	33	勝	得失	順
31	山下 凛来③ (美浦) 中鉢 晃琉③ (美浦)		③	1	1		2
32	館野 樹 ① (水戸) 長我部 蓮① (水戸)	0		0	0		3
33	菅田 真大① (下妻クラブJr.) 田中 大輝② (下妻クラブJr.)	③	③		2		1

Lブロック		34	35	36	勝	得失	順
34	川澄 侑平② (旭) 皆藤 心平② (旭)		③	2	1		2
35	大井 聡太① (学園の森) 渡邊 絆吏② (学園の森)	0		0	0		3
36	平野 翔大③ (古河ジュニア) 生井 慶 ③ (古河ジュニア)	③	③		2		1

Mブロック		37	38	39	勝	得失	順
37	長谷川 輝③ (茨城町) 横塚 慶梧③ (茨城町)		③	2	1		2
38	辻 凌駕 ③ (牛久) 長沼 大雅② (牛久)	1		0	0		3
39	小林 玲王③ (古河ジュニア) 小林 羅牙③ (古河ジュニア)	③	③		2		1

Nブロック		40	41	42	勝	得失	順
40	鈴木 陽大③ (下妻クラブJr.) 渡邊 拓海③ (下妻クラブJr.)		0	1	0		3
41	橋本 悠汰② (学園の森) 池田 蓮登② (学園の森)	③		2	1		2
42	清水 咲陽③ (美浦) 熊倉 悠斗③ (美浦)	③	③		2		1

Oブロック		43	44	45	46	勝	得失	順
43	小野里 心② (古河ジュニア) 古澤 樹 ③ (古河ジュニア)		③	0	③	2		2
44	渡部 優火① (水戸) 佐々木誠太郎① (水戸)	0		0	0	0		4
45	赤川 颯志② (学園の森) 五十嵐悠紀② (学園の森)	③	③		③	3		1
46	新堀 煌輔③ (美浦) 石井 暖人③ (美浦)	0	③	0		1		3

Pブロック		47	48	49	50	勝	得失	順
47	松下慎之介① (豊浦) 田中 伊織① (豊浦)		0	1	1	0		4
48	大淵 航 ② (学園の森) 田口 陽喜② (学園の森)	③		③	1	2		2
49	稲葉幸大朗③ (茨城町) 平本 一颯③ (茨城町)	③	1		0	1		3
50	高谷 煌芽③ (土浦STC) 久 悠真 ③ (土浦)	③	③	③		3		1

中学女子

Aブロック		1	2	3	勝	得失	順
1	荒川 琴美② (土浦STC) 君山 凛② (土浦STC)		③	③	2		1
2	石田 陽① (旭) 日向寺彩夢①	0		0	0		3
3	鈴木 結芽② (豊浦) 桑原 瑞綺② (豊浦)	0	③		1		2

Bブロック		4	5	6	勝	得失	順
4	小松崎麻友② (土浦STC) 高野ほなみ② (土浦STC)		③	③	2		1
5	大関 果歩① (麻生) 新堀 姫乃① (麻生)	0		0	0		3
6	今橋 舞② (学園の森) 橋口さくら② (学園の森)	0	③		1		2

Cブロック		7	8	9	勝	得失	順
7	草深歩由奈② (土浦STC) 小松崎菜央② (土浦STC)		③	③	2		1
8	酒井 侑愛① (旭) 田崎 夢来① (旭)	0		0	0		3
9	廣木 心寧① (水戸) 大島 千明② (水戸)	0	③		1		2

Dブロック		10	11	12	勝	得失	順
10	関山 袖花① (土浦STC) 中崎 遥① (土浦STC)		③	③	2		1
11	寺崎 未来① (麻生) 岡野 蘭① (麻生)	0		0	0		3
12	中尾 涼葉② (学園の森) 豊崎 愛奈② (学園の森)	0	③		1		2

Eブロック		13	14	15	勝	得失	順
13	川口そら海③ (麻生) 羽生 七聖③ (麻生)		③	③	2		1
14	菅谷 琳昊① (旭) 若林 千愛① (旭)	0		0	0		3
15	鈴木 心春③ (豊浦) 酒井 唯愛③ (豊浦)	2	③		1		2

Fブロック		16	17	18	勝	得失	順
16	高松 杏梨③ (霞ヶ浦) 塚田 心蓮③ (霞ヶ浦)		③	③	2		1
17	方波見妃那① (麻生) 川口ここ海① (麻生)	0		③	1		2
18	神長 心結② (大子) 小磯 優花② (大子)	0	2		0		3

Gブロック		19	20	21	勝	得失	順
19	川嶋 真由② (麻生) 石井 咲妃② (麻生)		③	③	2		1
20	中村 莉奈② (茨城町) 立原 咲希② (茨城町)	0		1	0		3
21	児玉 結菜① (土浦STC) 長島 美穂① (土浦STC)	2	③		1		2

Hブロック		22	23	24	勝	得失	順
22	浅田 美和③ (旭) 飯島 彩花③ (旭)		③	③	2		1
23	西谷 乃愛① (水戸) 横須賀知衣① (水戸)	0		1	0		3
24	羽生 愛唯② (麻生) 楠 美優② (麻生)	0	③		1		2

Iブロック		25	26	27	勝	得失	順
25	永作 花音③ (麻生) 野澤 美友③ (麻生)		③	③	2		1
26	山口 翔子② (旭) 石崎 瑠奈② (旭)	1		0	0		3
27	飯泉 紅巴③ (みどりの) 柴崎 夏凜③ (みどりの)	0	③		1		2

Jブロック		28	29	30	勝	得失	順
28	濱谷 優衣② (旭) 浅野 圭音② (旭)		③	③	2		1
29	野原 海音② (茨城町) 佐久間 蘭② (茨城町)	2		③	1		2
30	花嶋 日莉① (土浦STC) 吉田 結珠③ (みどりの)	1	1		0		3

Kブロック		31	32	33	勝	得失	順
31	大里 ナオ③ (麻生) 根本莉央菜③ (麻生)		③	③	2		1
32	一瀬 梨緒① (牛久) 大谷 涼鈴① (牛久)	0		0	0		3
33	田口 玲美② (茨城町) 菅原 花純② (茨城町)	0	③		1		2

Lブロック		34	35	36	勝	得失	順
34	▲藤田 陽③ (大子) ▲戸邊 心結③ (大子)		R	R	0		3
35	藤崎 詩音② (麻生) 菅谷 瑛恋② (麻生)	③		2	1		2
36	鈴木 優奈③ (豊浦) 内田 桃子③ (豊浦)	③	③		2		1

Mブロック		37	38	39	勝	得失	順
37	佐藤愛果湊② (土浦STC) 林 楓恋② (土浦STC)		③	③	2		1
38	大久保小陽① (古河ジュニア) 初見菜々美① (古河ジュニア)	0		③	1		2
39	▲川上 由紗③ (茨城町) ▲福田 李桜③ (茨城町)	R	R		0		3

Nブロック		40	41	42	勝	得失	順
40	石井 あや① (土浦STC) 鈴木 雪花① (土浦STC)		③	③	2		1
41	田嶋 里咲② (神栖) 山本 真綾② (神栖)	0		③	1		2
42	竹村 美郁③ (古河ジュニア) 初見 姫菜③ (古河ジュニア)	0	0		0		3

Oブロック		43	44	45	勝	得失	順
43	間々田莉央① (豊浦) 額賀美莉亜② (豊浦)		③	③	2		1
44	邊田 美月② (麻生) 根本 紗彩② (麻生)	0		③	1		2
45	郡司 理央② (旭) 加藤 愛唯② (旭)	0	0		0		3

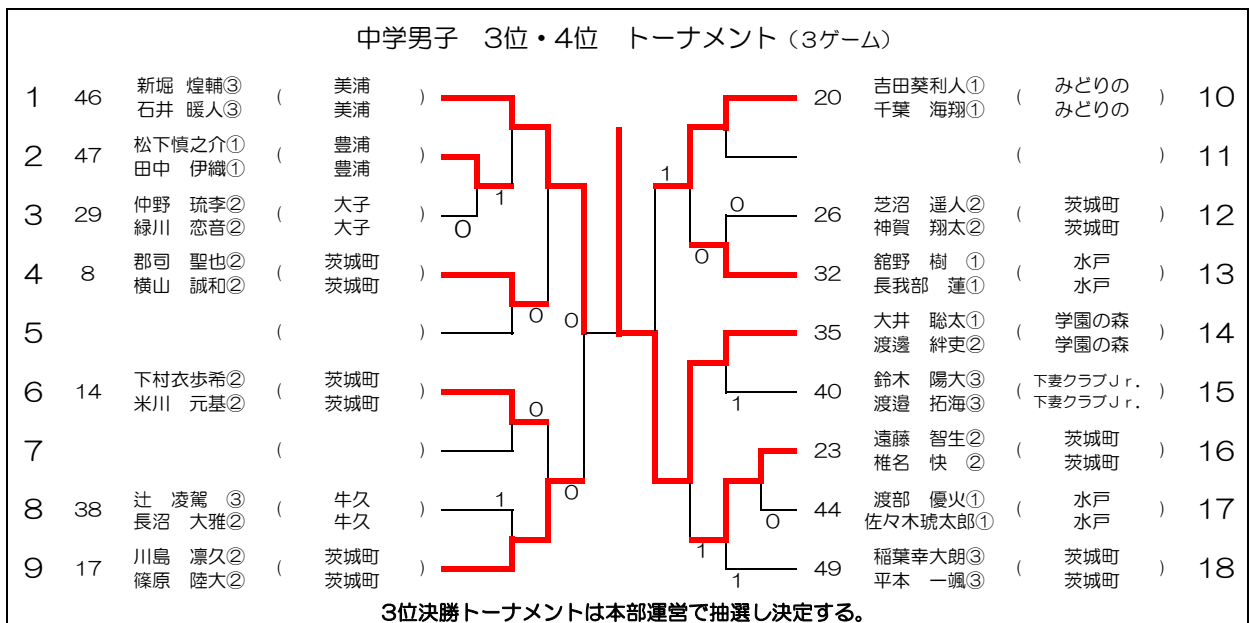
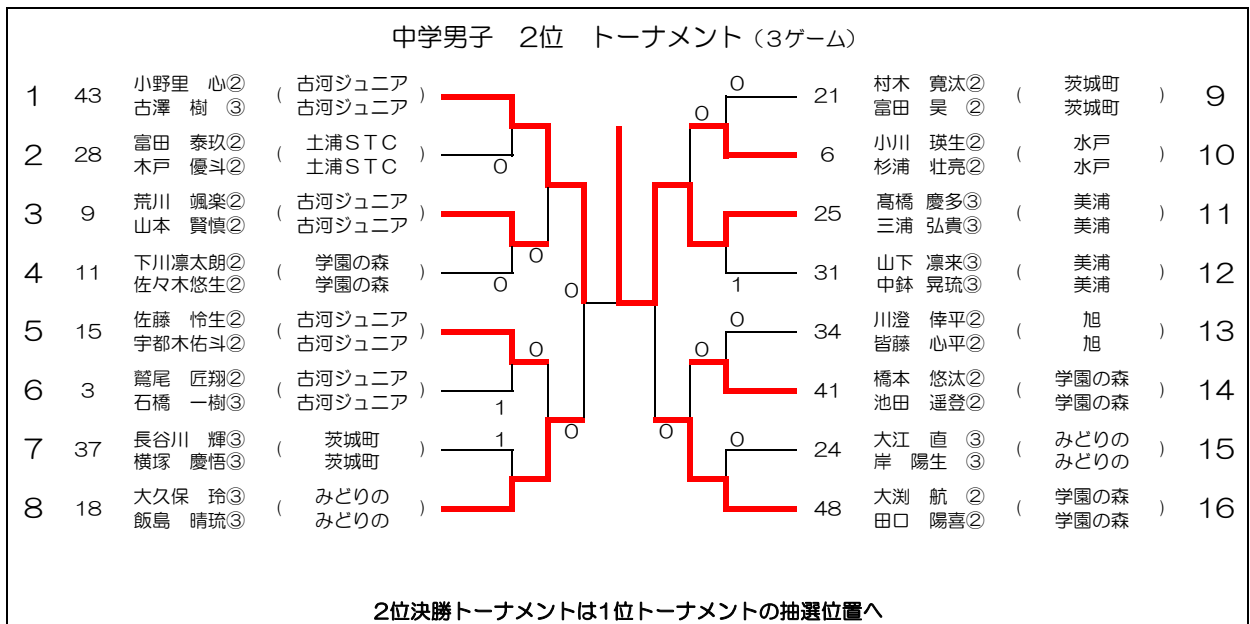
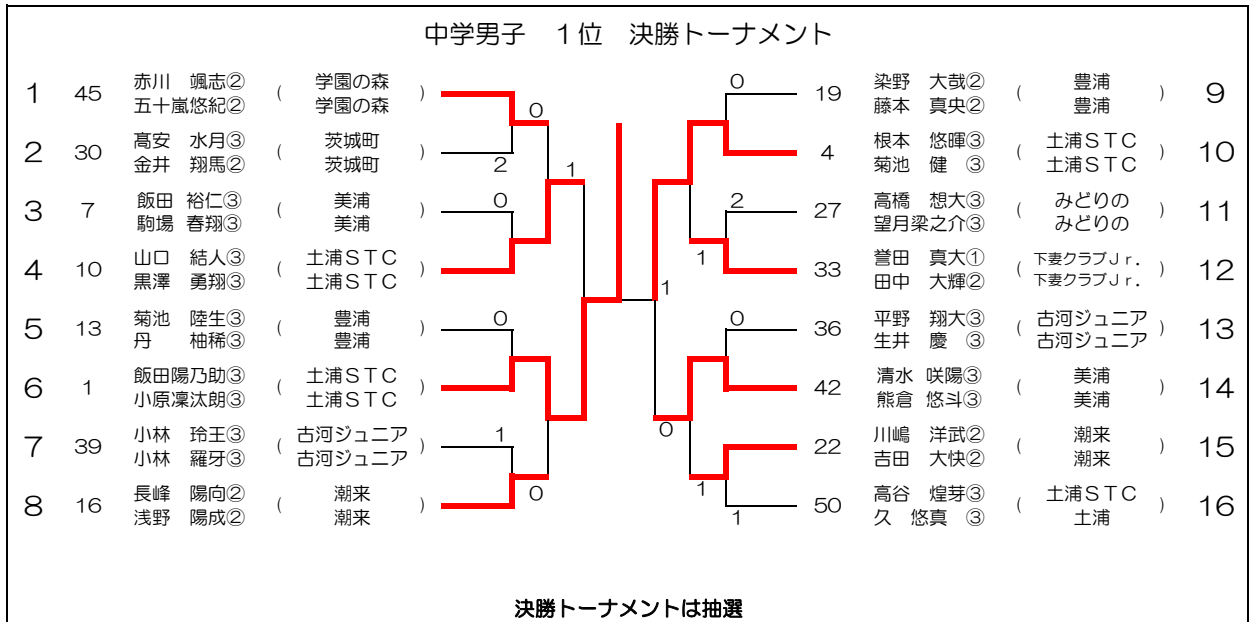
Pブロック		46	47	48	勝	得失	順
46	根本 莉寧① (豊浦) 坂本 真優③ (豊浦)		2	2	0		3
47	鈴木 恋羽① (下妻クラブJr.) 中川 紗希① (下妻クラブJr.)	③		③	2		1
48	門井 梨花② (麻生) 箕輪こころ② (麻生)	③	1		1		2

Qブロック		49	50	51	勝	得失	順
49	匹田 佳桜② (豊浦) 石井愛夏花② (豊浦)		③	0	1		2
50	三浦 瑛菜② (旭) 石崎 莉愛③ (旭)	1		0	0		3
51	張替 未愛③ (古河ジュニア) 初見 華々③ (古河ジュニア)	③	③		2		1

Rブロック		52	53	54	55	勝	得失	順
52	澤田 菜那① (龍ヶ崎) 安部 菜奈① (龍ヶ崎)		③	③	③	3		1
53	板橋 花歩① (麻生) 宮内 結衣① (麻生)	1		1	0	0		4
54	藤田 琉己② (大子) 木村 真優③ (大子)	0	③		③	2		2
55	松尾 美玖① (土浦) 狩谷 芽依① (土浦)	0	③	2		1		3

Sブロック		56	57	58	59	勝	得失	順
56	野中 柚亜③ (学園の森) 岩崎 莉子③ (学園の森)		③	③	③	3		1
57	青黒 結衣② (茨城町) 青木 華奈② (茨城町)	1		1	③	1		3
58	浅野 晴月① (土浦STC) 岩崎 杏珠① (土浦STC)	2	③		③	2		2
59	國府田美心③ (下妻クラブJr.) 天ヶ谷 晴③ (下妻クラブJr.)	0	1	0		0		4

令和6年度茨城県スポーツ少年団スポーツ大会ソフトテニスの部
 令和6年8月17日 水戸総合運動公園テニスコート



令和6年度茨城県スポーツ少年団スポーツ大会ソフトテニスの部
 令和6年8月17日 水戸総合運動公園テニスコート

中学女子 1位 決勝トーナメント

1	36	鈴木 優奈③ 内田 桃子③	(豊浦 豊浦)	0	56	野中 袖亜③ 岩崎 莉子③	(学園の森 学園の森)	10
2	37	佐藤愛果湊② 林 楓恋②	(土浦STC 土浦STC)	1	28	濱谷 優衣② 浅野 圭音②	(旭)	11
3	22	浅田 美和③ 飯島 彩花③	(旭 旭)	1	1	荒川 琴美② 君山 凜②	(土浦STC 土浦STC)	12
4	31	大里 ナオ③ 根本莉央菜③	(麻生 麻生)	0	4	小松崎麻友② 高野ほなみ②	(土浦STC 土浦STC)	13
5	7	草深歩由奈② 小松崎菜央②	(土浦STC 土浦STC)	1	19	川嶋 真由② 石井 咲妃②	(麻生 麻生)	14
6	10	関山 柚花① 中崎 遥①	(土浦STC 土浦STC)	1	25	永作 花音③ 野澤 実友③	(麻生 麻生)	15
7	16	高松 杏梨③ 塚田 心蓮③	(霞ヶ浦 美浦)	0	52	澤田 菜那① 安部 菜奈①	(龍ヶ崎 龍ヶ崎)	16
8	13	川口そら海③ 羽生 七星③	(麻生 麻生)	0	47	鈴木 恋羽① 中川 紗希①	(下妻クラブJr. 下妻クラブJr.)	17
9	51	張替 未愛③ 初見 寧々③	(古河ジュニア 古河ジュニア)	0	40	石井 あや① 鈴木 雪花①	(土浦STC 土浦STC)	18
					43	間々田莉央① 額賀美莉亜②	(豊浦 豊浦)	19

決勝トーナメントは抽選

中学女子 2位 トーナメント (3ゲーム)

1	35	藤崎 詩音② 菅谷 瑛恋②	(麻生 麻生)	0	58	浅野 晴月① 岩崎 杏珠①	(土浦STC 土浦STC)	10
2	38	大久保小陽① 初見菜々美①	(古河ジュニア 古河ジュニア)	0	29	野原 海音② 佐久間 蘭②	(茨城町 茨城町)	11
3	24	羽生 愛唯② 楠 美優②	(麻生 麻生)	1	3	鈴木 結芽② 桑原 瑞綺②	(豊浦 豊浦)	12
4	33	田口 玲美② 菅原 花純②	(茨城町 茨城町)	1	6	今橋 舞② 橋口さくら②	(学園の森 学園の森)	13
5	9	廣木 心寧① 大島 千明②	(水戸 水戸)	0	21	児玉 結菜① 長島 美鶴①	(土浦STC 土浦STC)	14
6	12	中尾 涼葉② 豊崎 愛奈②	(学園の森 学園の森)	0	27	飯泉 紅巴③ 柴崎 夏濃③	(みどりの みどりの)	15
7	17	方波見妃那① 川口ここ海①	(麻生 麻生)	0	54	藤田 琉己② 木村 真優③	(大子 大子)	16
8	15	鈴木 心春③ 酒井 唯愛③	(豊浦 豊浦)	0	48	門井 梨花② 箕輪ころこ②	(麻生 麻生)	17
9	49	匹田 佳桜② 石井愛夏花②	(豊浦 豊浦)	1	41	田嶋 里咲② 山本 真綾②	(神栖 神栖)	18
					44	遼田 美月② 根本 紗彩②	(麻生 麻生)	19

2位決勝トーナメントは1位トーナメントの抽選位置へ

中学女子 3位・4位 トーナメント (3ゲーム)

1			()	0	57	青黒 結衣② 青木 華奈②	(茨城町 茨城町)	12
2	53	板橋 花歩① 宮内 結衣①	(麻生 麻生)	0	30	花嶋 日莉① 吉田 結珠③	(土浦STC みどりの)	13
3	23	西谷 乃愛① 横須賀知衣①	(水戸 水戸)	0	2	石田 陽① 日向寺彩夢①	(旭 旭)	14
4	32	一瀬 梨緒① 大谷 涼鈴①	(牛久 牛久)	0	5	大関 果歩① 新堀 姫乃①	(麻生 麻生)	15
5	8	酒井 侑愛① 田崎 夢来①	(旭 旭)	0	20	中村 莉奈② 立原 咲希②	(茨城町 茨城町)	16
6	11	寺崎 未来① 岡野 蘭①	(麻生 麻生)	0	26	山口 翔子② 石崎 瑠奈②	(旭 旭)	17
7			()	0	55	松尾 美玖① 狩谷 芽依①	(土浦 土浦)	18
8	18	神長 心結② 小磯 優花②	(大子 大子)	0	46	根本 莉寧① 坂本 真優③	(豊浦 豊浦)	19
9	14	菅谷 琳美① 若林 千愛①	(旭 旭)	0	42	竹村 美都③ 初見 姫菜③	(古河ジュニア 古河ジュニア)	20
10	59	國府田美心③ 天ヶ谷 晴③	(下妻クラブJr. 下妻クラブJr.)	0	45	郡司 理央② 加藤 愛唯②	(旭 旭)	21
11	50	三浦 瑛菜② 石崎 莉愛③	(旭 旭)	0				

3位決勝トーナメントは本部運営で抽選し決定する。

進行表

	中学男子 (1試合目は女子)						中学女子					
NO	1コート	2コート	3コート	4コート	5コート	6コート	7コート	8コート	9コート	10コート	11コート	12コート
	指定審判 3	指定審判 15	指定審判 27	指定審判 39	指定審判 45	指定審判 49	指定審判 55	指定審判 6	指定審判 18	指定審判 30	指定審判 42	指定審判 26
1	1 - 2	13 - 14	25 - 26	37 - 38	49 - 50	52 - 53	56 - 57	4 - 5	16 - 17	28 - 29	40 - 41	50 - 51
2	1 - 2	13 - 14	25 - 26	37 - 38	43 - 44	47 - 48	7 - 8	19 - 20	31 - 32	43 - 44	54 - 55	58 - 59
3	4 - 5	16 - 17	28 - 29	40 - 41	45 - 46	49 - 50	10 - 11	22 - 23	34 - 35	46 - 47	49 - 51	38 - 39
4	10 - 11	22 - 23	34 - 35	31 - 32	7 - 8	19 - 20	2 - 3	14 - 15	29 - 30	41 - 42	26 - 27	56 - 58
5	2 - 3	14 - 15	26 - 27	38 - 39	43 - 45	47 - 49	5 - 6	17 - 18	32 - 33	44 - 45	52 - 54	57 - 59
6	5 - 6	17 - 18	29 - 30	41 - 42	44 - 46	48 - 50	8 - 9	20 - 21	35 - 36	37 - 39	53 - 55	47 - 48
7	8 - 9	20 - 21	25 - 27	32 - 33	13 - 15	35 - 36	11 - 12	23 - 24	28 - 30	40 - 42	25 - 27	57 - 58
8	11 - 12	23 - 24	28 - 30	37 - 39	44 - 45	48 - 49	1 - 3	13 - 15	31 - 33	43 - 45	53 - 54	56 - 59
9	1 - 3	16 - 18	31 - 33	40 - 42	43 - 46	47 - 50	4 - 6	16 - 18	34 - 36	46 - 48	52 - 55	
10	4 - 6	19 - 21	34 - 36				7 - 9	19 - 21				
11	7 - 9	22 - 24					10 - 12	22 - 24				
12	10 - 12											
	赤文字ヶ所が変更となっております。1~6コートの指定審判を男子へ変更。11コートの試合順を変更しました。											
	1コート	2コート	3コート	4コート	5コート	10コート	6コート	7コート	8コート	9コート	11コート	12コート
	男子1位トーナメント		男子2位トーナメント		男子3位トーナメント		女子1位トーナメント		女子2位トーナメント		女子3位トーナメント	
	指定審判 8	指定審判 16	指定審判 8	指定審判 16	指定審判 8	指定審判 16	指定審判 1	指定審判 10	指定審判 1	指定審判 10	指定審判 1	指定審判 12
13	1 - 2	9 - 10	1 - 2	9 - 10	2 - 3	16 - 17	2 - 3	11 - 12	2 - 3	11 - 12	2 - 3	13 - 14
14	3 - 4	11 - 12	3 - 4	11 - 12	4 - 5	10 - 11	4 - 5	17 - 18	4 - 5	17 - 18	7 - 8	19 - 20
15	5 - 6	13 - 14	5 - 6	13 - 14	6 - 7	12 - 13	6 - 7	13 - 14	6 - 7	13 - 14	9 - 10	15 - 16
16	7 - 8	15 - 16	7 - 8	15 - 16	8 - 9	14 - 15	8 - 9	15 - 16	8 - 9	15 - 16	4 - 5	17 - 18
17	1 ~ 4	9 ~ 12	1 ~ 4	9 ~ 12	1 ~ 3	16 ~ 18	1 ~ 3	10 ~ 12	1 ~ 3	10 ~ 12	1 ~ 3	12 ~ 14
18	5 ~ 8	13 ~ 16	5 ~ 8	13 ~ 16	6 ~ 9	10 ~ 13	6 ~ 9	17 ~ 19	6 ~ 9	17 ~ 19	6 ~ 8	19 ~ 21
19	1 準決 8	9 準決 16	1 準決 8	9 準決 16	1 ~ 5	14 ~ 18	1 ~ 5	10 ~ 14	1 ~ 5	10 ~ 14	9 ~ 11	12 ~ 16
20	1 決勝 16		1 決勝 16		1 準決 9	9 準決 16	1 準決 9	15 ~ 19	1 準決 9	15 ~ 19	1 ~ 5	17 ~ 21
21					1 決勝 16			10 準決 19		10 準決 19	6 ~ 11	12 準決 21
22							1 決勝 19		1 決勝 19		1 準決 11	
23											1 決勝 21	
24												
25												
	2位・3位トーナメントは、3ゲームかファイナルゲームのみにする場合もあります。放送で案内いたします。											

【審判】

予選リーグ：1試合目は指定審判、2試合目以降は前の試合のペアから各1名残り審判を行う。

トーナメント：第1試合は指定されたペアが行い、第2試合以降は敗者審判とする。

決勝トーナメントは1位トーナメントを優先とする。2位・3位トーナメントは未消化で終了となる場合はご了承願います。

令和6年度茨城県スポーツ少年団スポーツ大会ソフトテニスの部
 令和6年8月17日 小学生の部 水戸総合運動公園テニスコート

<p>中学男子 1位 決勝トーナメント</p> <p>1 1 飯田陽乃助③ (土浦STC) 小原凜汰朗③ (土浦STC)</p> <p>2 4 根本 悠暉③ (土浦STC) 菊池 健 ③ (土浦STC)</p> <p>3 10 山口 結人③ (土浦STC) 黒澤 勇翔③ (土浦STC)</p> <p>4 42 清水 咲陽③ (美浦) 熊倉 悠斗③ (美浦)</p>	<p>中学女子 1位 決勝トーナメント</p> <p>1 40 石井 あや① (土浦STC) 鈴木 雪花① (土浦STC)</p> <p>2 13 川口そら海③ (麻生) 羽生 七星③ (麻生)</p> <p>3 4 小松崎麻友② (土浦STC) 高野ほなみ② (土浦STC)</p> <p>4 7 草深歩由奈② (土浦STC) 小松崎菜央② (土浦STC)</p>
<p>中学男子 2位 トーナメント</p> <p>1 25 高橋 慶多③ (美浦) 三浦 弘貴③ (美浦)</p> <p>2 43 小野里 心② (古河ジュニア) 古澤 樹 ③ (古河ジュニア)</p> <p>3 18 大久保 玲③ (みどりの) 飯島 晴琉③ (みどりの)</p> <p>4 48 大淵 航 ② (学園の森) 田口 陽喜② (学園の森)</p>	<p>中学女子 2位 トーナメント</p> <p>1 15 鈴木 心春③ (豊浦) 酒井 唯愛③ (豊浦)</p> <p>2 41 田嶋 里咲② (神栖) 山本 真綾② (神栖)</p> <p>3 9 廣木 心寧① (水戸) 大島 千明② (水戸)</p> <p>4 58 浅野 晴月① (土浦STC) 岩崎 杏珠① (土浦STC)</p>
<p>中学男子 3位 トーナメント</p> <p>1 35 大井 聡太① (学園の森) 渡邊 絆吏② (学園の森)</p> <p>2 46 新堀 煌輔③ (美浦) 石井 暖人③ (美浦)</p> <p>3 17 川島 凜久② (茨城町) 篠原 陸大② (茨城町)</p> <p>4 20 吉田葵利人① (みどりの) 千葉 海翔① (みどりの)</p>	<p>中学女子 3位 トーナメント</p> <p>1 46 根本 莉寧① (豊浦) 坂本 真優③ (豊浦)</p> <p>2 18 神長 心結② (大子) 小磯 優花② (大子)</p> <p>3 30 花嶋 日莉① (土浦STC) 吉田 結珠③ (みどりの)</p> <p>4 53 板橋 花歩① (麻生) 宮内 結衣① (麻生)</p>

令和6年度茨城県スポーツ少年団スポーツ大会ソフトテニスの部
 令和6年8月10日 小学生の部 水戸総合運動公園テニスコート

【 高学年 】

<p>高学男子 1位 決勝トーナメント</p> <p>1 1 豊田 蒼明⑥ (豊浦) 豊田 煌明⑥ (豊浦)</p> <p>2 16 小柴 悠輝⑤ (龍ヶ崎) 鈴裏 粹晴⑤ (常陸太田)</p> <p>3 7 小林 大和⑥ (みらい) 青木 瑛斗⑥ (みらい)</p> <p>4 25 植村 蒼空⑤ (豊浦) 中島 陸登⑤ (古河STC)</p>	<p>高学女子 1位 決勝トーナメント</p> <p>1 19 渡邊 吹乃⑥ (龍ヶ崎) 渡部 愛羅⑥ (龍ヶ崎)</p> <p>2 22 菅谷 海琴⑥ (潮来) 小沼 華音⑥ (潮来)</p> <p>3 4 谷口 志穂④ (常陸太田) 稲葉 颯花⑥ (美浦)</p> <p>4 31 奥村 朱莉⑥ (潮来) 小沼 結愛⑥ (大洋)</p>
<p>高学男子 2位 トーナメント</p> <p>1 5 杉山 蒼佑⑤ (下妻砂沼) 平石 蒼空⑤ (下妻砂沼)</p> <p>2 20 山田 蒼介⑤ (神栖) 金森 蓮 ⑤ (神栖)</p> <p>3 18 飯島 柚希⑥ (旭) 額賀 涼史⑥ (旭)</p> <p>3 23 細金 楓⑤ (豊浦) 田中 結生⑤ (豊浦)</p>	<p>高学女子 2位 トーナメント</p> <p>1 40 山口 優莉⑤ (下妻クラブJr.) 小田部 紗奈⑤ (下妻クラブJr.)</p> <p>2 9 佐川 茜 ⑤ (大子) 神長 心愛⑤ (大子)</p> <p>3 18 高橋 つぐみ⑥ (常陸太田) 藤枝 来光⑥ (常陸太田)</p> <p>3 30 方波見 百那⑤ (麻生) 小堀 望愛⑤ (麻生)</p>
<p>高学男子 3位 トーナメント</p> <p>1 21 鹿倉 雄大⑥ (古河STC) 植木 聖良⑥ (古河STC)</p> <p>2 28 飯島 唯楓⑥ (大洋) 飯島 雅月⑥ (大洋)</p> <p>3 24 鈴木 琉華⑥ (常陸太田) 大曾根 淳樹⑥ (常陸太田)</p> <p>3 17 大峰 廉都⑤ (土浦) 唐澤 優空⑤ (土浦)</p>	<p>高学女子 3位 トーナメント</p> <p>20 木村 万奈⑤ (下妻JST) 武笠 星七⑤ (下妻砂沼)</p> <p>1 { 42 弓野 里帆⑤ (豊浦) 猪瀬 竜希⑤ (土浦)</p> <p>29 松永 彩聖⑤ (潮来) 井上 菜々心⑤ (潮来)</p> <p>3 { 17 郡司 桃芭⑤ (水戸) 藤枝 梨乃⑤ (水戸)</p>

令和6年度茨城県スポーツ少年団スポーツ大会ソフトテニスの部
 令和6年8月10日 小学生の部 水戸総合運動公園テニスコート

【 高学年 順位 】

高学男子			高学女子		
選手番号			選手番号		
5	22	安藤 怜亜⑤ 上野総司郎⑤ (古河STC 古河STC)	5	45	飯塚莉那葉⑥ 井村 心海⑥ (大洋 潮来)
6	10	渡邊琥太郎⑥ 中久喜斗真⑥ (下妻クラブJr. 下妻クラブJr.)	6	1	大塚 叶愛⑤ 関根 望結⑥ (常陸太田 常陸太田)
7	19	小澤 璃久⑤ 岩崎 光一⑤ (下妻クラブJr. 下妻クラブJr.)	7	10	齋藤優樹菜⑥ 柴 愛莉 ⑤ (下妻砂沼 下妻砂沼)
8	4	小沼 優武⑤ 大川 彰斗⑤ (大洋 潮来)	8	39	石井 咲愛⑥ 羽生 愛姫⑥ (麻生 麻生)
9	14	松浦 陽生④ 松浦 輝 ⑥ (大子 大子)	9	7	武笠 百那⑤ 柳町 莓花⑤ (下妻砂沼 美浦)
↓ 以下、男子は2位トーナメントより ↓			10	16	新堀 百花⑤ 菅谷 海昊⑤ (旭 旭)
10	5	杉山 蒼佑⑤ 平石 蒼空⑤ (下妻砂沼 下妻砂沼)	11	28	白土 愛 ⑥ 郡司美七海⑥ (水戸 常陸太田)
11	20	山田 蒼介⑤ 金森 蓮 ⑤ (神栖 神栖)	12	25	井上姫花里⑥ 佐藤 未来⑥ (龍ヶ崎 龍ヶ崎)
12	18	飯島 柚希⑥ 額賀 涼史⑥ (旭 旭)	13	36	飯塚 楓 ⑤ 飯塚 葵 ⑤ (常陸太田 常陸太田)
13	23	細金 楓⑤ 田中 結生⑤ (豊浦 豊浦)	14	13	岩瀬 夢叶⑥ 小松崎花音⑤ (美浦 霞ヶ浦)
14	27	木村 翔太⑤ 川田 悠斗⑥ (下妻クラブJr. 下妻クラブJr.)	15	48	中泉 栳 ⑤ 見崎 えま⑤ (霞ヶ浦 霞ヶ浦)
15	8	須澤 優成⑥ 藤原 優貴⑤ (大洋 大洋)	16	41	坪井 茜里⑥ 石渡 紗愛⑥ (牛久 牛久)
16	12	高野晴志郎⑤ 中根 煌介⑥ (大洋 大洋)	↓ 以下、女子は2位トーナメントより ↓		
17	2	北川 太一⑤ 藤原 孝之③ (茨城町 茨城町)	17	40	山口 優莉⑤ 小田部紗奈⑤ (下妻クラブJr. 下妻クラブJr.)
18	13	佐々木 駿⑥ 辻 凰成 ⑥ (豊浦 豊浦)	18	9	佐川 茜 ⑤ 神長 心愛⑤ (大子 大子)
			19	18	高橋つぐみ⑥ 藤枝 来光⑥ (常陸太田 常陸太田)
			20	30	方波見百那⑤ 小堀 望愛⑤ (麻生 麻生)

令和6年度茨城県スポーツ少年団スポーツ大会ソフトテニスの部
 令和6年8月10日 小学生の部 水戸総合運動公園テニスコート

【 低学年 】

<p>低学男子 1位 決勝トーナメント</p> <p>1 1 齋藤 侑己④ (土浦) 松尾 駿 ④ (土浦)</p> <p>2 19 松下健次郎④ (豊浦) 島田 匠 ④ (古河STC)</p> <p>3 7 笠原 大夢③ (潮来) 奥村 蒼士④ (潮来)</p> <p>4 4 中村 匠 ④ (美浦) 中崎 翔 ④ (霞ヶ浦)</p>	<p>低学女子 1位 決勝トーナメント</p> <p>1 25 小林 結花④ (みらい) 鈴木 絳彩④ (みらい)</p> <p>2 7 関山愛優梨④ (土浦) 田村 夏音④ (みどりの)</p> <p>3 1 齊藤 結衣④ (下妻JST) 齊藤 芽衣④ (下妻JST)</p> <p>4 13 白川 菜穂④ (古河STC) 中川 結愛③ (下妻クラブJr.)</p>
<p>低学男子 2位 トーナメント</p> <p>1 3 根本 雄大③ (豊浦) 松本 大知② (みらい)</p> <p>2 9 早乙女 颯③ (下妻クラブJr.) 白川 蒼大② (古河STC)</p> <p>3 6 金森 葵 ③ (神栖) 鈴木 鈴文③ (神栖)</p> <p>3 17 上野政武郎① (古河STC) 藤岡 想 ① (美浦)</p>	<p>低学女子 2位 トーナメント</p> <p>1 30 柳町 桃花② (美浦) 杉山 栞奈③ (下妻砂沼)</p> <p>2 27 飯島ひまり④ (潮来) 橋本 花音④ (潮来)</p> <p>3 18 佐藤 和果④ (大洋) 高柳 陽愛④ (大洋)</p> <p>3 12 皆藤 柚花④ (旭) 吉川 愛梨④ (旭)</p>
<p>低学男子 3位 トーナメント</p> <p>1 8 廣木 陽斗② (水戸) 渡部 優月② (水戸)</p> <p>2 5 郡司 風汰② (常陸太田) 岡野 稜 ② (常陸太田)</p> <p>3 20 田村 大空② (みどりの) 石井 奏多③ (水戸)</p> <p>3 11 大峰 結翔② (土浦) 唐澤 幸人② (土浦)</p>	<p>低学女子 3位 トーナメント</p> <p>1 15 廣木 心陽④ (水戸) 澤井 琴乃④ (水戸)</p> <p>2 26 櫻岡亜瑛叶③ (豊浦) 高桑 花菜③ (豊浦)</p> <p>3 17 大川 琴寧③ (旭) 高橋 玲衣③ (旭)</p> <p>3 11 大久保佐咲③ (下妻クラブJr.) 田村 虹音③ (下妻クラブJr.)</p>

令和6年度茨城県スポーツ少年団スポーツ大会ソフトテニスの部
 令和6年8月10日 小学生の部 水戸総合運動公園テニスコート

【 低学年 順位 】

低学男子			低学女子		
選手番号			選手番号		
5	10	渡邊凜太郎③ 中久喜暖大③ (下妻クラブJr. 下妻クラブJr.)	5	4	渡部 結琉④ 永田みなみ④ (龍ヶ崎 龍ヶ崎)
6	16	黒川 蒼真③ 川田 遥斗③ (下妻クラブJr. 下妻クラブJr.)	6	33	西田 菜緒④ 西田 和華② (古河STC 古河STC)
7	13	宇都木晟李③ 中島 悠輝③ (古河北利根 古河北利根)	7	10	小沼 菜々④ 井村 羽花④ (潮来 潮来)
↓ 以下、男子は2位トーナメントより ↓			8	28	北崎 葵 ③ 白石 滯 ③ (神栖 神栖)
8	3	根本 雄大③ 松本 大知② (豊浦 みらい)	9	19	新堀 沙羅④ 池田 美詩③ (旭 美浦)
9	9	早乙女 颯③ 白川 蒼大② (下妻クラブJr. 古河STC)	10	16	鈴木 結菜④ 小谷野琉花④ (潮来 潮来)
10	6	金森 葵 ③ 鈴木 羚文③ (神栖 神栖)	11	23	齊藤 紫乃③ 宮本 優凧③ (下妻クラブJr. 美浦)
11	17	上野政武郎① 藤岡 想 ① (古河STC 美浦)	↓ 以下、女子は2位トーナメントより ↓		
12	12	小野寺智哉③ 小林 玲絡③ (古河北利根 古河北利根)	12	30	柳町 桃花② 杉山 栞奈③ (美浦 下妻砂沼)
13	15	小松崎 蓮③ 関根 燈也③ (下妻砂沼 下妻砂沼)	13	27	飯島ひまり④ 橋本 花音④ (潮来 潮来)
14	21	石渡 俊亮③ 佐藤 碧都③ (下妻砂沼 下妻砂沼)	14	18	佐藤 和果④ 高柳 陽愛④ (大洋 大洋)
↓ 以下、男子は3位トーナメントより ↓			15	12	皆藤 柚花④ 吉川 愛梨④ (旭 旭)
15	8	廣木 陽斗② 渡部 優月② (水戸 水戸)	16	14	島崎 咲穂③ 大川 颯夏③ (潮来 潮来)
16	5	郡司 風汰② 岡野 稜 ② (常陸太田 常陸太田)	17	5	長沼みなみ③ 本名 律② (牛久 牛久)
17	20	田村 大空② 石井 奏多③ (みどりの 水戸)	18	31	大原ひなた④ 松下 芽愛④ (麻生 麻生)
18	11	大峰 結翔② 唐澤 幸人② (土浦 土浦)	19	3	宮内 彩稀④ 覚張 美羽③ (牛久 牛久)
19	14	札 春瑠 ② 山田真之介① (神栖 神栖)	20	21	中村 珠莉④ 鯨岡 采奈④ (豊浦 豊浦)
20	18	口町 楓真④ 松本 凌空④ (豊浦 豊浦)	21	9	上江洲 花④ 館野 咲子④ (神栖 神栖)
21			22	22	芹澤 結芽④ 松本 麗桜④ (牛久 土浦)