

令和 6 年度

県民総合体育大会 中学校大会

卓球 競技



主催	茨城県 茨城県教育委員会 公益財団法人茨城県スポーツ協会
主管	茨城県中学校体育連盟 一般社団法人茨城県卓球連盟
後援	各市町村 各市町村教育委員会

大 会 役 員

会 長	大井川 和彦						
副 会 長	柳橋 常喜	関 正樹	岡田 裕昭				
顧 問	中村 昌平	原 浩道	安藤 真理子	設楽 詠美子	秋山 哲男		
	大和田 健	黒澤 弘忠	下路 健次郎	中島 成雄	秋山 隆		
	綿引 憲男	田山 東湖	福田 太公	会田 真一	葉梨 康弘		
	下妻 利之	川田 進	葉梨 衛	黒沢 豊	白田 信夫		
	加藤 明良	清水 定明	大久保 進司	幡谷 定俊	中嶋 鉄郎		
	遮那 誠一	水田 重則	西内 博	中川 喜久治	西條 昌良		
	新谷 和也	大川 幹雄	岡田 広	井上 忍	堀口 卓司郎		
	藤原 孝幸	根本 太涛	伊沢 勝徳				
委 員 長	藤田 知巳						
副 委 員 長	高橋 清	飛田 和宏	秋山 克巳	鎮目 英俊			
委 員	土井 一男	根本 政世士	高橋 勤司	岩間 信雄	鈴木 一美		
	鈴木 純一	白戸 元文	中川 繁昭	永藤 理	諏訪 正美		
	松枝 弘幸	中村 宏	海老澤 正道	川島 正敏	古矢 勲		
	折本 裕樹	額賀 富雄	小林 博史	宮下 護	廣澤 努		
	野澤 一実	鬼澤 真寿	大芦 昌治	高橋 義道	木内 広史		
	後藤 裕一	鴨志田 勝次	倉持 利夫	柴田 淳	中沢 隆一		
	大塚 雅俊	高橋 昇	地頭 薫	萩野谷 豊光	横山 良子		
	久野 篤	熊澤 善信	河西 徹	久保 正幸	鹿窪 茂		
	鈴木 但義	福永 広明	小林 克行	直江 良雄	田城 真一		
	相田 良裕	永盛 圭一	中條 文樹	宮崎 健太	稲見 誠		
	江連 昌治	中口 直仁	柳田 剛志	大久保 真弓	茂呂 允文		
	柳瀬 武史	小澤 伸介	大島 遼太郎	塙 秀斗	平澤 誉志幸		
	竹谷 淳						

(順不同敬称略)

令和6年度 県民総合体育大会中学校大会 卓球競技の部 役員

大会委員長	黒澤 祐一	(世 矢)	
競技委員長	星 大輔	(牛 久 三)	
競技副委員長	佐藤 佑樹	(常 北)	
進行委員長	杉山 貴之	(下妻東部)	
審判長	沼口 匡	(大 和)	
副審判長	江幡 悠久	(笠 原)	
強化委員長	有留 秀樹	(愛 宕)	
進行副委員長	望月 康平	(岩 井)	男子進行主任
	村松 怜	(結 城 東)	女子進行主任
記録委員長	相良 雅也	(下 根)	
報 道 員	小松 翼	(千代田義務)	
記 録 員	小松 翼	(千代田義務)	
会 計 員	大川 拓哉	(神 栖 四)	
	水上 幸樹	(神 栖 二)	
競技・審判委員	酒 寄 修平	(土 浦 四)	
	小野 穰	(河 原 子)	
	藤枝 和晃	(石 岡)	
	高瀬 英和	(泉 丘)	
	横山 有樹	(那 珂 一)	
	赤塚 昌之	(関 城)	
	井上 峻輔	(岩 瀬 西)	
	國府田 美幸	(八千代一)	
	星 田 潤	(総 和)	
救 護 員	江 原 理 未	(石 下)	
補助員生徒	牛久市立牛久第三中学校卓球部員 桜川市立大和中学校卓球部員 下妻市立東部中学校卓球部員		

〔開会行事〕司会 佐藤（常北中）

1. 大会委員長あいさつ…黒澤校長先生（世矢中）
2. 来賓あいさつ…一般社団法人茨城県卓球連盟会長 川田進様
2. 競技委員長の話…星（牛久三中）
3. 競技進行について…杉山（下妻東部中）
4. 審判長の話…沼口（大和中）
5. 会場使用上の注意…望月（岩井中）

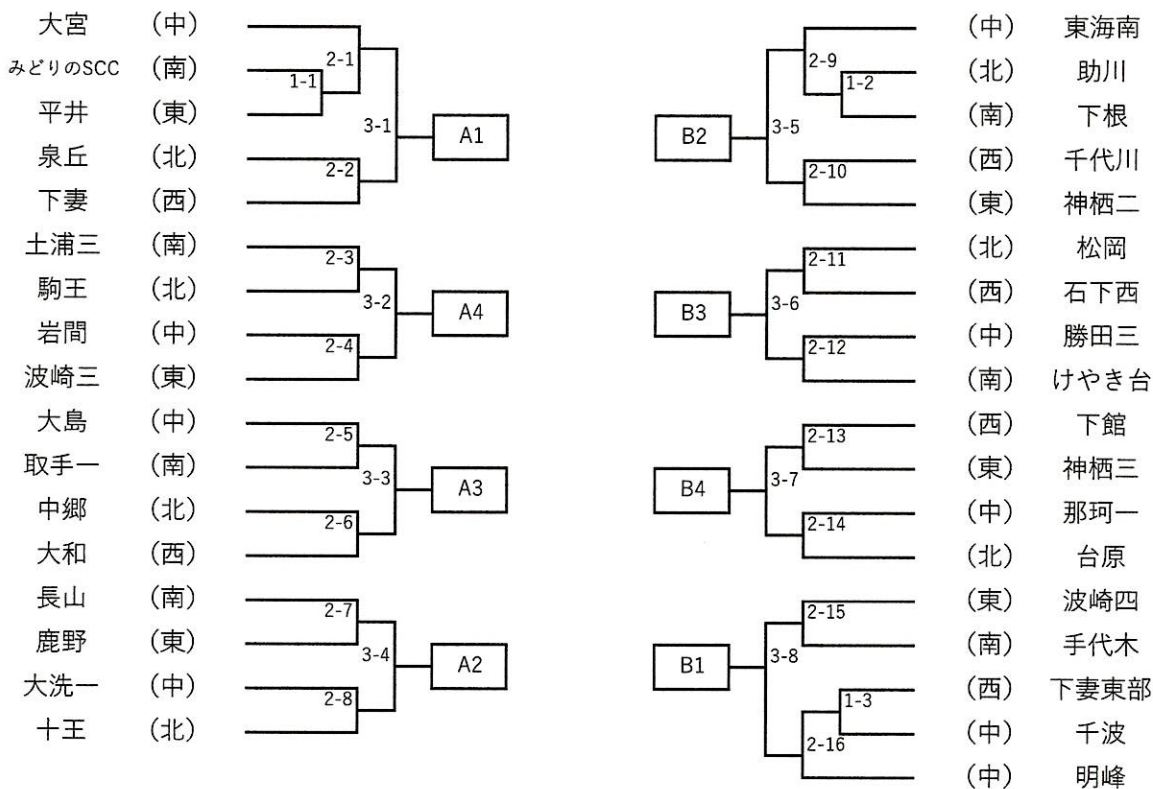
〔閉会行事〕司会 佐藤（常北中）

1. 成績発表ならびに表彰
2. 講評…黒澤校長先生（世矢中）

※閉会行事は、2日目試合終了後に行います。

また、閉会行事終了後、会議室にて関東説明会を行います。

男子団体戦



準決勝リーグA

					ポイント	順位
A 1						
A 2						
A 3						
A 4						

準決勝リーグB

					ポイント	順位
B 1						
B 2						
B 3						
B 4						

①: A1-A4 ②: A2-A3 ③: ①勝-②負 ④: ②勝-①負 ⑤⑥: 残りの試合

①: B1-B4 ②: B2-B3 ③: ①勝-②負 ④: ②勝-①負 ⑤⑥: 残りの試合

決勝

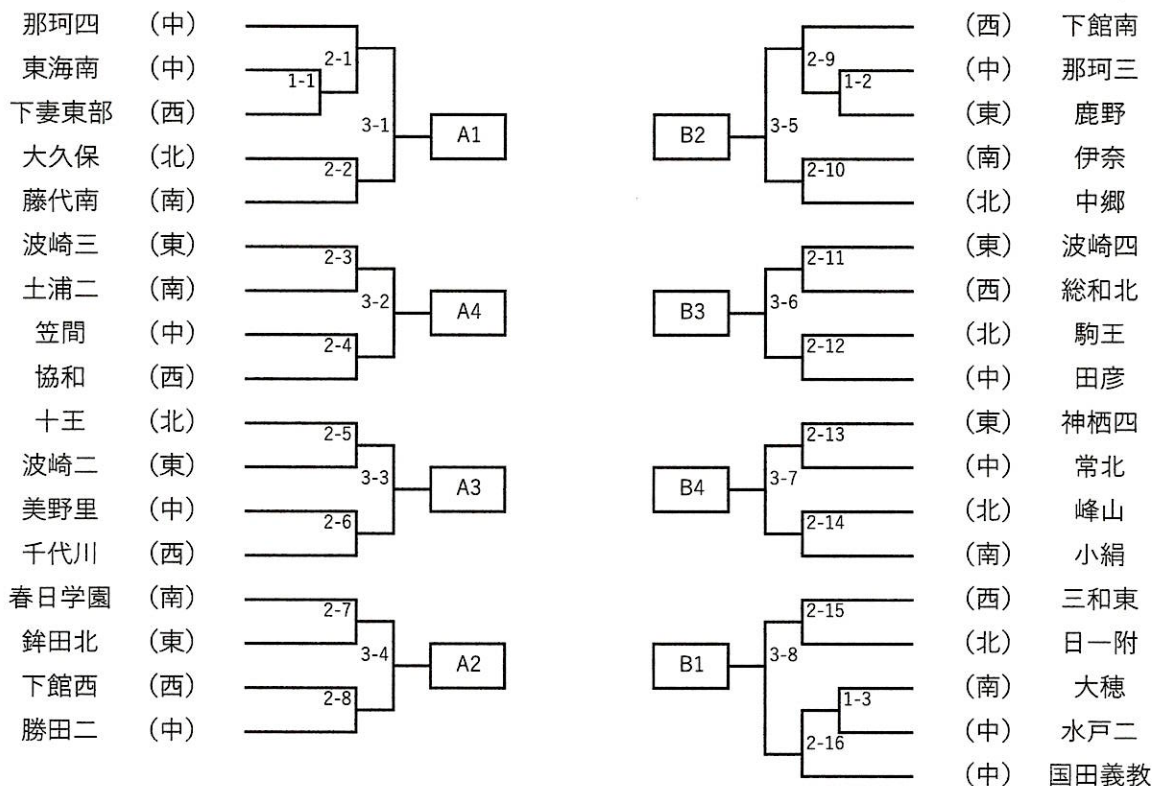
3位代表決定戦①

A 1位	B 1位	A 2位	B 2位
_____	_____	_____	_____
4位代表決定戦その1②		4位代表決定戦その2	
A 3位	B 3位	①の敗者	②の勝者
_____	_____	_____	_____

最終順位

- 1位 _____
- 2位 _____
- 3位 _____
- 4位 _____

女子団体戦



準決勝リーグA

					ポイント	順位
A 1						
A 2						
A 3						
A 4						

準決勝リーグB

					ポイント	順位
B 1						
B 2						
B 3						
B 4						

①: A1-A4 ②: A2-A3 ③: ①勝-②負 ④: ②勝-①負 ⑤⑥: 残りの試合

①: B1-B4 ②: B2-B3 ③: ①勝-②負 ④: ②勝-①負 ⑤⑥: 残りの試合

決勝

3位代表決定戦①

A 1位 _____ B 1位 _____ A 2位 _____ B 2位 _____

4位代表決定戦その1②

4位代表決定戦その2

A 3位 _____ B 3位 _____ ①の敗者 _____ ②の勝者 _____

最終順位

1位 _____
 2位 _____
 3位 _____
 4位 _____

男子シングルス

1 岸波虎太郎	谷和原		2-17 荻津 太陽	緑岡	49
2 寺門 隼都	千波		1-17 須田 悠史	けやき台	50
3 色川 遥真	下妻		1-17 長井 壺大	神栖二	51
4 川田 耀斗	佐野		1-18 関根 和真	豊浦	52
5 太田悠之介	神栖三		2-18 岸田創有志	那珂一	53
6 池田 緑希	金砂郷		2-18 福田 海斗	下館	54
7 神達 仁天	波崎三		2-19 今井 陽一	石下西	55
8 中田凌太郎	下館		1-19 富山 怜音	ひたち野うしく	56
9 大出 翼	牛久一		3-10 齊藤 輝	大宮	57
10 川津 蒼翔	大和		1-20 山田 吏玖	長山	58
11 小林 優心	泉丘		2-20 金子 朋生	駒王	59
12 山本 達稀	東海南		2-20 岡田 遼介	高松	60
13 木沢 日翔	下妻東部		2-21 谷岡 颯真	土浦三	61
14 大城 和志	土浦五		1-21 坂尾 悠	波崎二	62
15 小島 璃久	大洋		3-11 川澄 奏太	協和	63
16 鈴木 琉生	大宮		1-22 笹原 泰地	十王	64
17 布袋田 篤	伊奈		2-22 杉山 蕾輝	下妻	65
18 川田 真暉	助川		2-22 菊池 哲瑠	大子	66
19 谷岡 湊斗	土浦三		2-23 柏 創士	明峰	67
20 関 颯太	松岡		1-23 岩本 和真	みどりのS.C.C	68
21 横田 莉空	明光		3-12 柴田 惇汰	松岡	69
22 石塚 陸太	石下西		1-24 津田 康仁	東海南	70
23 鈴木 重成	清真学園		2-24 西崎 遙人	波崎三	71
24 川村 翔	双葉台		2-24 今井 優和	大和	72
25 水垣 遥希	総和		2-25 石川 絢大	東海南	73
26 高谷 奨平	茗溪		1-25 藤本 怜央	下館	74
27 田口 颯佑	鹿島		3-13 小島 瑞輝	土浦五	75
28 川崎 魁人	千代川		1-26 本田 公汰	十王	76
29 坂本 快斗	神栖二		2-26 齋藤 秋侍	神栖二	77
30 村田 煌斗	十王		原 空悟	学園の森	78
31 黒澤 一心	大宮		2-27 玉造 春樹	波崎三	79
32 中山 凌	下妻		1-27 河野 大賀	牛久南	80
33 有田 旭来	波崎四		1-28 鹿内松太郎	千波	81
34 三浦 優真	中郷		2-28 折原 悠星	石下西	82
35 高田 歩夢	下根		2-28 黒田万倅樹	生瀬	83
36 神長 逞生	常澄		大森 優叶	松岡	84
37 関 笙太郎	並木		2-29 関澤 遼太	明峰	85
38 小野 文也	波崎三		1-29 猪狩 結永	並木	86
39 横山 修麻	茨大附属		3-15 成田 真輝	明野五葉	87
40 鈴木 龍騎	桃山学園		1-30 谷地 幸太	那珂一	88
41 大内 優毅	駒王		2-30 大部 煌成	金砂郷	89
42 山崎 龍	明峰		4-8 安藤 亘	波崎四	90
43 長瀬 幸大	那珂一		2-31 鴨志田隆人	大島	91
44 直井 悠惺	下館		1-31 木幡 凌	中郷	92
45 野原 凜虎	鹿野		3-16 中谷里陸哉	鹿島	93
46 神原 康祐	城ノ内		1-32 橋本 青空	台原	94
47 大串 洸介	豊浦		2-32 古谷野 凌	下館	95
48 小藺江穂輝	水戸五		吾妻 颯由	手代木	96

男子シングルス

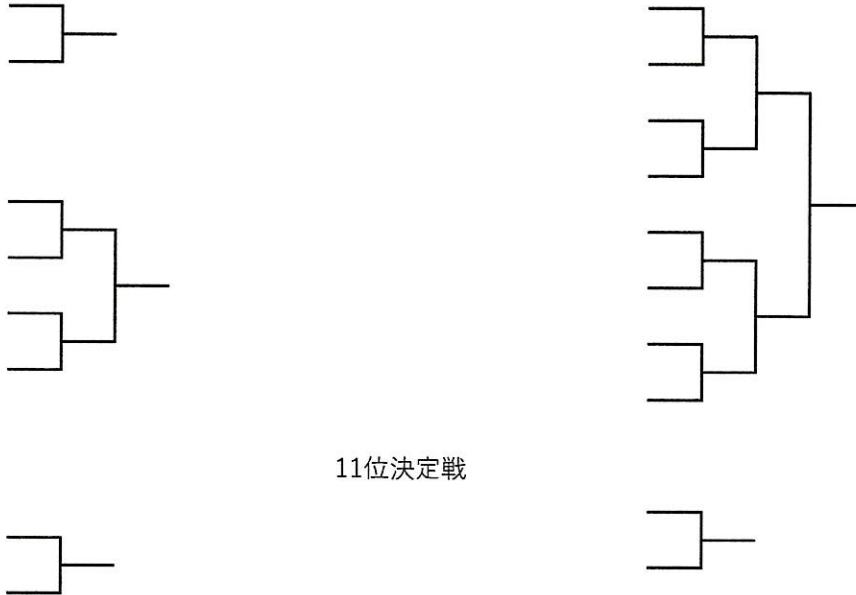
3位決定戦

9位決定戦

5位決定戦

7位決定戦

11位決定戦



9位から11位決定戦について

ベスト16に残った選手8人の中から、関東大会への出場者3人を選びます。

基本は隣り合った山どうしで対戦を行います。ただし、以下の場合には抽選が発生します。

- ① 同校選手が2名おり、片側に偏っている場合、両側の山に1名ずつ分かれるように抽選を行う。
- ② 同校選手が3名以上おり、4つ山に分かれていない時、4つ山に分かれるように抽選を行う。

順位	選手名	学校名	学年	順位	選手名	学校名	学年
1				7			
2				8			
3				9			
4				10			
5				11			
6							

男子ダブルス

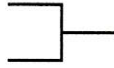
順位	選手名	学校名	学年	順位	選手名	学校名	学年
1				3			
2				4			

女子シングルス

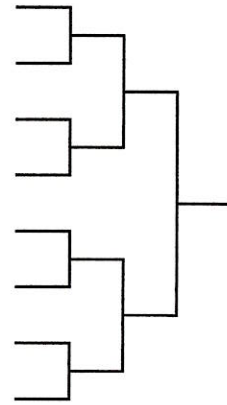
1	大橋 咲希	田彦								三村 花愛	常北	50			
2	折笠 彩乃	手代木	2-1							2-17	仲田 和奏	河原子	51		
3	大川 七海	鹿野	1-1							1-18	鈴木 和佳	小絹	52		
4	富山 結衣	大宮二		3-1						3-9	1-19	出口 美月	千代川	53	
5	萬場 由衣	大久保	1-2							2-18	柴田 莉子	勝田二	54		
6	望月 紗優	小絹		2-2							八角 もあ	波崎四	55		
7	菅澤 七帆	海一附属	1-3							4-5	2-19	東澤 光夏	田彦	56	
8	神林 芽依	峰山		2-3						3-10	1-20	長谷川歌音	竹園東	57	
9	渡辺 莉央	館一附属	1-4								野口 百愛	神栖四	58		
10	山崎 里紗	常北		3-2							1-21	五嶋 海月	峰山	59	
11	黒田三結樺	生瀬	1-5								2-20	岡野 そら	石岡	60	
12	色川 湖春	銚田北		2-4						5-3		大山 可琳	下館	61	
13	山口心々明	藤代									2-21	青木 千穂	友部	62	
14	江幡 藍奈	那珂四	2-5							3-11	1-22	井所 真菜	総和北	63	
15	小林 芽生	十王	1-6								1-23	下重 歩花	中郷	64	
16	新 風香	都和		3-3							2-22	吉成 愛莉	那珂四	65	
17	知念 美虹	神栖四	1-7								提針 里奈	銚田北	66		
18	下条 恵愛	協和		2-6						4-6		北澤 美寿	城ノ内	67	
19	横山菜々実	水戸四									2-23	中間 海音	国田義務	68	
20	印南 成弥	波崎四	2-7							3-12	1-24	和田 祐凜	十王	69	
21	齋藤 瑠衣	高萩	1-8								1-25	平沢さくら	龍ヶ崎	70	
22	小林 晴花	千代川		3-4							2-24	海老原莉子	坂東東	71	
23	乾 夏緒	愛宕	1-9								坂野 菜月	神栖三	72		
24	松本 凜	下館南		2-8						6-1		亀山 琴音	愛宕	73	
25	松岡 那緒	友部二								7-1		高安 彩花	国田義務	74	
26	田尻 ひな	国田義務									2-25	中村 美海	藤代南	75	
27	横山 薫	泉丘	2-9							3-13	1-26	埜口 桜里	鹿野	76	
28	上竹 梨央	総和南	1-10								1-27	星 沙祐里	水戸二	77	
29	荒川 萌結	美野里		3-5							2-26	富田英玲那	下妻	78	
30	内田 梨央	波崎三	1-11							4-7		石井 鈴菜	日一附	79	
31	一柳 愛	中根台		2-10							2-27	横張 未侑	伊奈	80	
32	金田 茉夕	神栖三	2-11							3-14	1-28	太田 采希	駒王	81	
33	柴田 らら	双葉台	1-12								1-29	和田凜音彩	三和東	82	
34	古橋 蒼依	千代川		3-6							2-28	1-29	服部ちひろ	銚田北	83
35	小林 真子	峰山	1-13								小杉萌々香	千代川	84		
36	岡澤 一花	大洗一		2-12						5-4		小泉 華穂	那珂一	85	
37	大関 日陽	千代田義務									2-29	小松 陽奈	下稻吉	86	
38	栗原 彩綺	下妻東部	2-13							3-15	1-30	藤田 碧依	松岡	87	
39	島田 美空	那珂四	1-14								坂本 優花	勝田二	88		
40	永石 早綾	清真学園		3-7							1-31	仙北 美音	下館西	89	
41	福島 佑衣	水戸二	1-15								2-30	湯原 心菜	美野里	90	
42	石井 璃夏	十王		2-14						4-8		田中璃々子	波崎三	91	
43	趙 甜宇笑	春日学園									1-32	館野 結衣	協和	92	
44	近藤 汐莉	中郷	2-15								2-31	鈴木和佳奈	波崎四	93	
45	玉虫 風花	伊奈	1-16								1-33	清水 陽菜	土浦四	94	
46	鈴木 美空	総和北		3-8						3-16		栗原 彩佳	笠原	95	
47	保立陽菜里	波崎二	1-17								1-34	大部あすか	多賀	96	
48	栗原 未央	牛久三		2-16							2-32	山本 侑奈	ひたち野うしく	97	
49	米川 心奈	勝田二										江幡 汐莉	田彦	98	

女子シングルス

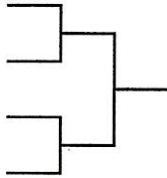
3位決定戦



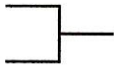
9位決定戦



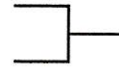
5位決定戦



7位決定戦



11位決定戦



9位から11位決定戦について

ベスト16に残った選手8人の中から、関東大会への出場者3人を選びます。

基本は隣り合った山どうしで対戦を行います。ただし、以下の場合には抽選が発生します。

- ① 同校選手が2名おり、片側に偏っている場合、両側の山に1名ずつ分かれるように抽選を行う。
- ② 同校選手が3名以上おり、4つ山に分かれていない時、4つ山に分かれるように抽選を行う。

順位	選手名	学校名	学年	順位	選手名	学校名	学年
1				7			
2				8			
3				9			
4				10			
5				11			
6							

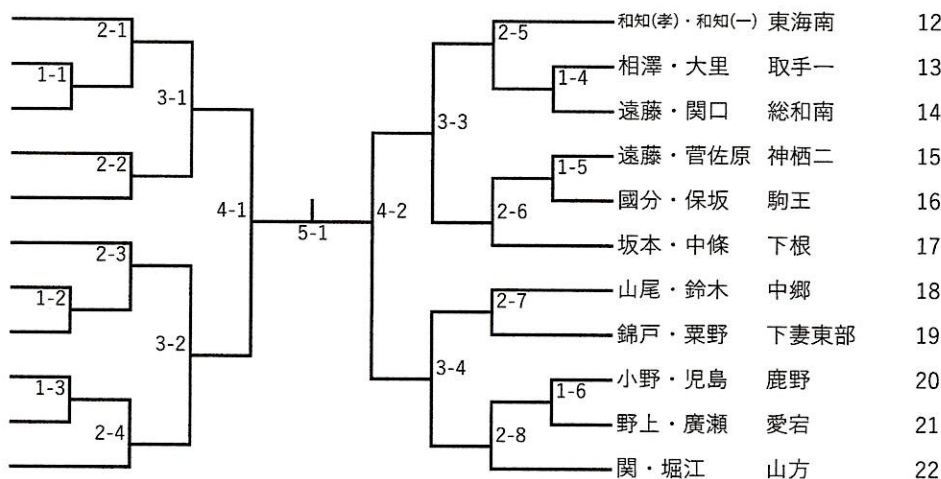
女子ダブルス

順位	選手名	学校名	学年	順位	選手名	学校名	学年
1				3			
2				4			

令和6年度 県民総合体育大会中学校大会 卓球競技の部
 令和6年7月26日(金)
 ザ・ヒロサワ・シティ体育館

男子ダブルス

- 1 青砥(旬)・青砥(創) 大島
- 2 安藤・片倉 境一
- 3 佐野・山縣 久慈
- 4 中村・大原 けやき台
- 5 猪股・瀧本 波崎三
- 6 臼井・大久保 下館南
- 7 豊田・瀬尾 山方
- 8 柴田・大窪 台原
- 9 江利川・千葉 神栖二
- 10 高沢・川勾 明峰
- 11 佐藤・前田 手代木



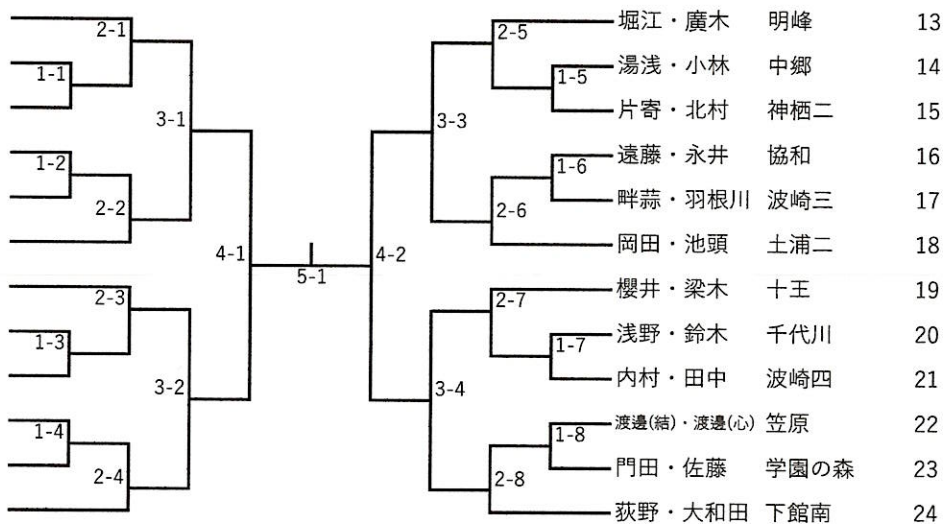
3位決定戦

3位

令和6年度 県民総合体育大会中学校大会 卓球競技の部
 令和6年7月26日(金)
 ザ・ヒロサワ・シティ体育館

女子ダブルス

- 1 石井・宮本 神栖四
- 2 市村・根本 田彦
- 3 小川・田中 石下
- 4 佐藤・根本 峰山
- 5 足立・萩原 笠原
- 6 中山・松浦 春日学園
- 7 中村・市川 那珂四
- 8 荒木(音)・荒木(華) 総和北
- 9 新井・菊池 十王
- 10 市川・片岡 手代木
- 11 遠藤・篠原 波崎三
- 12 大山・住谷 千代川



3位決定戦

3位

令和6年度 県民総合体育大会中学校大会 卓球競技の部
試合進行、審判について

令和6年7月25、26日

トラブルを避けるため、顧問の先生、アドバイザーの皆さんも必ずご覧ください。

本大会は、日本卓球ルール及び、中体連卓球専門部総会で確認された事項を元に、下記のように実施します。

1 試合方法、ルールについて

- (1) タイムアウトは、団体戦は準決勝リーグ、シングルスは3回戦（ベスト16決定）、ダブルスも3回戦（ベスト4決定）から適用いたします。
- (2) ボールは指定球（プラスチック抗菌ボール）を使用します。
- (3) ユニフォームは、JTТАの公認マークが付いているものを着用し、白を基調としたユニフォームは使用できません。また、監督、アドバイザーの方も白を基調としない服装の着用をお願いいたします。
- (4) ユニフォームは出すタイプのものであっても、シャツ出しはしないようにしましょう。
- (5) 試合は団体戦においては両校審判、個人戦においては敗者審判で行います。
- (6) すべての試合（マッチ）において、時間計測を行います。（時間計測は、主審または副審の余裕のある方が行ってください。） ※主審または副審は、ゲームの開始、終了と同時に両方の選手に見えるようにストップウォッチのボタンを押してください。 ※50秒を経過し、選手がまだ次のゲームを開始できる状態でない場合、主審、副審ともに「タイム」または「時間です」と選手を呼んでください。
- (7) ラケット交換は、それぞれのラケットを卓球台に置き、ラケット面には触れずに、お互いの両面を確認できるようにしましょう。
- (8) ゲーム開始後10分を過ぎ、両者の合計点数が18ポイントに満たない場合、促進ルールの適用となります。ストロークカウンターは本部が指定します。
- (9) ベンチアドバイザーをされる方は、アドバイザーの認証を行い、朝の開会行事に出席し、審判長諸注意を聞いてください。また、アドバイザー証を必ず携帯してください。
- (10) 本大会はゲーム間のチェンジエンド、最終ゲームどちらかの選手が5点に達した時点でのチェンジエンドを行います。

2 団体戦について

- (1) 抗議権は監督にあります。ベンチアドバイザーに抗議権はありません。
※「抗議」とは、判定の確認です。主審の事実認定を覆すことはできません。
- (2) ベンチに入れるのは事前に登録した8名です。選手を変更する場合は、本部にて開会行事の前までに選手変更を確実に行ってください。
※何らかの理由で、5名以下で試合を行う場合は、1番（もしくは1、2番）を棄権するとともに、必ずオーダー交換前に相手チームにその旨を伝えてください。
- (3) 試合の進め方は次の通りです。

①あいさつの前に、キャプテン同士がじゃんけんをして以下の表のように主審、副審を決めてください。

	1番	2番	3番	4番	5番
Aチーム	主審	副審	主審	副審	主審
Bチーム	副審	主審	副審	主審	副審

※じゃんけんで勝ったチームをAチーム、負けたチームをBチームとします。

②Aチームのキャプテンは、以下のように進めてください。

・「これから、〇〇中対△△中の試合を始めます。」 あいさつ後、Bチームもあいさつ

- ・あいさつ後、オーダー用紙のみ交換し試合を始める。(選手名は読み上げない)
- ③すべての試合が3点先取ですが、スコア表記にかかわる試合は行ってください。
※1、2、4番で試合が決まっても、相手が棄権しない限りダブルスの試合は行ってください。
- ④試合に勝ったチームのキャプテンは、速やかに結果表を本部まで持ってきてください。
- ⑤関東大会への代表決定戦は、準決勝リーグで試合を行った学校同士が対戦する場合でも行います。

3 個人戦について

- (1) 抗議権は選手個人です。ベンチアドバイザーに抗議権はありません。
※「抗議」とは、判定の確認です。主審の事実認定を覆すことはできません。
- (2) 選手待機所がある場合は、待機所でジャンケンとラケット交換を行ってください。
(サーブ、レシーブまたはエンドの選択については、試合コートに入ってから行ってください)
- (3) ベンチアドバイザーは1名です。
- (4) 男女シングルス4回戦敗退者は順位決定戦を行います。詳しくは、審判長諸注意の中で説明します。

4 審判をするみなさんへ

※審判は試合を大きく左右する大切な役割です。主審は自らの責任で「事実」をはっきりと判定してください。特に以下のことについてしっかり確認してください。

- (1) 副審は、カウンターを本部席に見えるようにしましょう。
- (2) ゲーム間のアドバイスは1分間を必ず守らせましょう。
- (3) 対戦相手が正しいかどうか、試合前に確認しましょう。
- (4) 適切な言葉遣い、発音ができるようにしましょう。
- (5) ユニフォームやゼッケンの正しい着用、対戦相手へのあいさつをしっかりとさせましょう。
- (6) トラブルが生じた場合は、必ず本部席まで来てください。
- (7) 不公平な判定は絶対にやめましょう。お互いの選手が、気持ちよくプレーできるようにしましょう。

5 感染症対策について

- (1) 台ごとに消毒液を設置しております。試合の前後で消毒を行ってください。
- (2) 館内には消毒液を設置しています。食事前には、手洗いや手指消毒を行い、黙食のご協力をお願いいたします。

令和6年度 県民総合体育大会中学校大会 タイムテーブル 2024.7.25 ザ・ヒロサワ・シティ体育館

コート No.	8:40	9:15	9:40	10:05	10:30	10:55	11:20	11:45	12:15	12:40	13:05	13:30	13:55	14:20	14:45	15:10	15:35	16:00								
男子																										
1	開会行事																									
2																			1-1	2-15	3-1	A①	A③	A⑤	決勝	第4代表決定②
3																			1-2	2-1	3-5	A②	A④	A⑥	第3代表決定	
4																			1-3	2-9	3-6					
5																			2-2	2-16	3-7	B①	B③	B⑤	第4代表決定①	
6																			2-3	3-2	3-8	B②	B④	B⑥		
7																			2-4	3-3						
8																			2-5	3-4						
9																			2-6	2-15	3-1	A①	A③	A⑤	決勝	第4代表決定②
10																			2-7	2-1	3-5	A②	A④	A⑥	第3代表決定	
11																			2-8	2-9	3-6					
12																			2-10	2-16	3-7	B①	B③	B⑤	第4代表決定①	
13																			2-11	3-2	3-8	B②	B④	B⑥		
14																			2-12	3-3						
15																			2-13	3-4						
16																			2-14							
17																			1-1	2-15	3-1	A①	A③	A⑤	決勝	第4代表決定②
18																			1-2	2-1	3-5	A②	A④	A⑥	第3代表決定	
女子																										
19	昼食																									
20																			1-3	2-9	3-6	B①	B③	B⑤	第4代表決定①	
21																			2-2	2-16	3-7	B②	B④	B⑥		
22																			2-3	3-2	3-8					
23																			2-4	3-3						
24																			2-5	3-4						
25																			2-6	2-15	3-1	A①	A③	A⑤	決勝	第4代表決定②
26																			2-7	2-1	3-5	A②	A④	A⑥	第3代表決定	
27																			2-8	2-9	3-6					
28																			2-10	2-16	3-7	B①	B③	B⑤	第4代表決定①	
29																			2-11	3-2	3-8	B②	B④	B⑥		
30																			2-12	3-3						
31																			2-13	3-4						
32																			2-14							
33																			1-1	2-15	3-1	A①	A③	A⑤	決勝	第4代表決定②
34																			1-2	2-1	3-5	A②	A④	A⑥	第3代表決定	
35																			1-3	2-9	3-6					
36																			2-2	2-16	3-7	B①	B③	B⑤	第4代表決定①	

○タイムテーブル、台の場所についてはあくまでも目安です。変更になる場合がありますのでご了承ください。
 ○感染症予防のため、試合前後にかごの中にあるスプレーでの消毒にご協力ください。

令和6年度 県民総合体育大会中学校大会 タイムテーブル 2024.7.26 ザ・ヒロサワ・シティ体育館

コート No.	8:40	9:00	9:30	10:00	10:30	11:00	11:30	12:00	12:30	13:00	13:30	14:00	14:30	
男子														
1		S1-1	W1-1	W1-5	W2-3	W2-7	W3-3	屋食	W4-1	W決勝			閉会行事	
2		S1-2	S1-19	S2-1	S2-15	S2-29	S3-11		S4-1	S5-1	S6-1	S決勝		
3		S1-3	S1-20	S2-2	S2-16	S2-30	S3-12		S4-2	S5-2	S6-2	S3位決定		
4		S1-4	S1-21	S2-3	S2-17	S2-31	S3-13		S4-3	S5-3	5~8位 決定	S5位決定		
5		S1-5	S1-22	S2-4	S2-18	S2-32	S3-14		S4-4	S5-4	9~12位 決定	S7位決定		
6		S1-6	S1-23	S2-5	S2-19	S3-1	S3-15		S4-5	9~16位 決定	9~12位 決定	S9位決定		
7		S1-7	S1-24	S2-6	S2-20	S3-2	S3-16		S4-6			S11位決定		
8		S1-8	S1-25	S2-7	S2-21	S3-3			S4-7					
9		S1-9	W1-2	W1-6	W2-4	W2-8	W3-4		S4-8					
10		S1-10	W1-3	W2-1	W2-5	W3-1								
11		S1-11	S1-26	S2-8	S2-22	S3-4								
12		S1-12	S1-27	S2-9	S2-23	S3-5								
13		S1-13	S1-28	S2-10	S2-24	S3-6								
14		S1-14	S1-29	S2-11	S2-25	S3-7								
15		S1-15	S1-30	S2-12	S2-26	S3-8								
16		S1-16	S1-31	S2-13	S2-27	S3-9								
17		S1-17	S1-32	S2-14	S2-28	S3-10								
18		S1-18	W1-4	W2-2	W2-6	W3-2				W4-2	W3位決定			
女子														
19		S1-1	W1-1	W1-5	W2-1	W2-5	W3-1	屋食	W4-1	W決勝			閉会行事	
20		S1-2	S1-19	S1-33	S2-13	S2-27	S3-9		S4-1	S5-1	S6-1	S決勝		
21		S1-3	S1-20	S1-34	S2-14	S2-28	S3-10		S4-2	S5-2	S6-2	S3位決定		
22		S1-4	S1-21	S2-1	S2-15	S2-29	S3-11		S4-3	S5-3	5~8位 決定	S5位決定		
23		S1-5	S1-22	S2-2	S2-16	S2-30	S3-12		S4-4	S5-4	9~12位 決定	S7位決定		
24		S1-6	S1-23	S2-3	S2-17	S2-31	S3-13		S4-5	9~16位 決定	9~12位 決定	S9位決定		
25		S1-7	S1-24	S2-4	S2-18	S2-32	S3-14		S4-6	9~16位 決定	9~12位 決定	S11位決定		
26		S1-8	S1-25	S2-5	S2-19	S3-1	S3-15		S4-7					
27		S1-9	W1-2	W1-6	W2-2	W2-6	W3-2		S4-8					
28		S1-10	W1-3	W1-7	W2-3	W2-7	W3-3							
29		S1-11	S1-26	S2-6	S2-20	S3-2	S3-16							
30		S1-12	S1-27	S2-7	S2-21	S3-3								
31		S1-13	S1-28	S2-8	S2-22	S3-4								
32		S1-14	S1-29	S2-9	S2-23	S3-5								
33		S1-15	S1-30	S2-10	S2-24	S3-6								
34		S1-16	S1-31	S2-11	S2-25	S3-7								
35		S1-17	S1-32	S2-12	S2-26	S3-8								
36		S1-18	W1-4	W1-8	W2-4	W2-8	W3-4			W4-2	W3位決定			

○タイムテーブル、台の場所についてはあくまでも目安です。変更になる場合がありますのでご了承ください。
 ○感染症予防のため、試合前後にかごの中にあるスプレーでの消毒にご協力ください。

朝の練習台について

朝の練習では、台を次の通りに割り振ります。

各地区、男女やチームで分け合って、使用してください。

メインアリーナ

中央地区： 1 から 8 番台

県東地区： 12 から 18 番台

県南地区： 19 から 25 番台

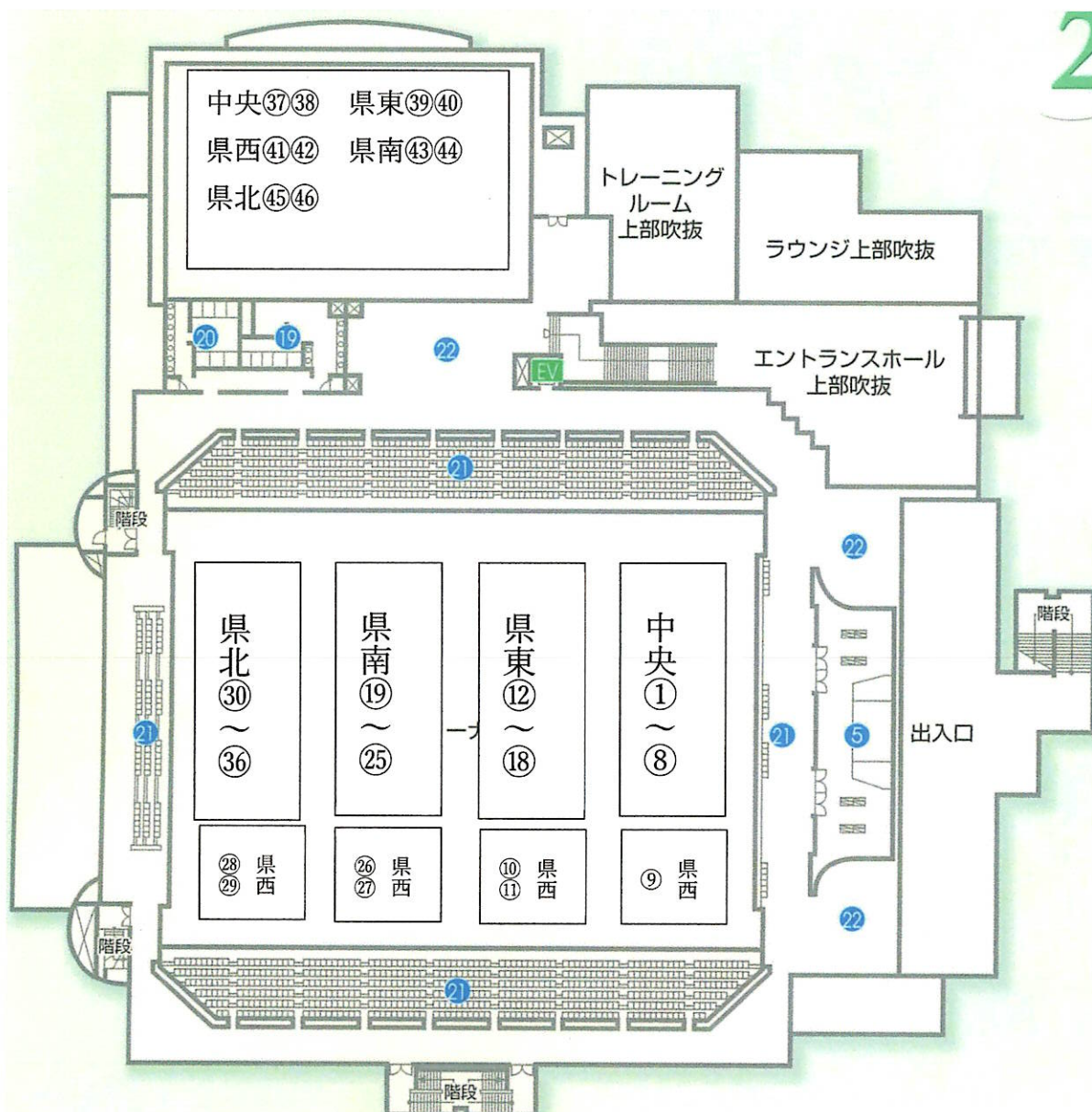
県北地区： 30 から 36 番台

県西地区： 9 ～ 11, 26 ～ 29 番台

サブアリーナ

中央地区： 37・38 県東地区： 39・40 県西地区： 41・42

県南地区： 43・44 県北地区： 45・46



令和6年度 県民総合体育大会 座席表

- ◎ 座席は、下の図のように指定させていただきます。下の図を参考に座席を確認してください。
 - ・ 座席の1列目は応援席とします。荷物などを置かないようにお願いします。
- ◎ 座席での注意点
 - ・ 写真撮影の際、フラッシュは選手のプレーの妨げになる恐れがあるので、フラッシュを使わずに撮影してください。
 - ・ 落下の危険性がありますので、座席に座って応援してください。
- ◎ 感染症予防について
 - ・ 館内に消毒液を設置しておりますので、食事を取る前などにご利用ください。
 - ・ 感染症予防のため、黙食のご協力をお願いいたします。

