

令和5年度 第40回茨城県スポーツ少年団スポーツ大会 バレーボール競技組合せ

期日：令和5年12月9日（土）、12月10日（日）

会場：結城市かなくぼ総合体育館 A/B/C/Dコート

結城市立結城南中学校体育館 E/Fコート

結城市立結城東中学校体育館 G/Hコート

茨城県立結城第一高等学校体育館 I/Jコート

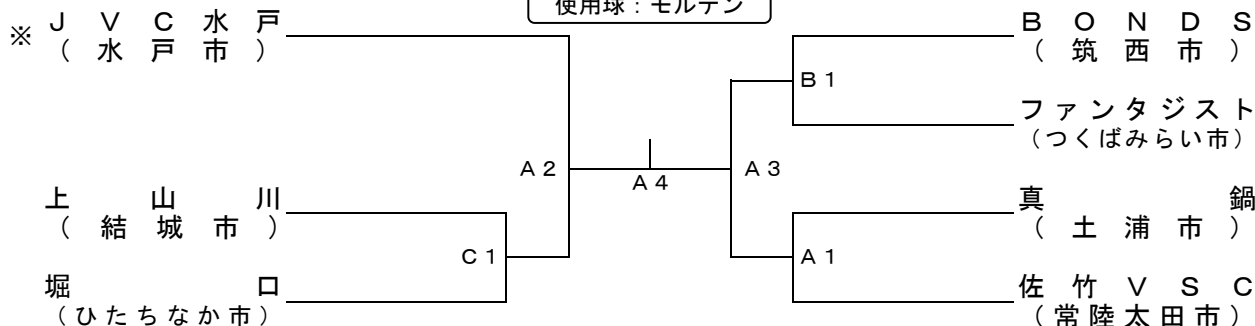
時間：開場－8時30分、開始式－9時00分、代表者会議－開始式終了後

第1試合プロトコル－9時30分（予定）

【男子】

12月10日（日）

使用球：モルテン



※印は、当該コートの第一の審判となる。その後は敗者審とする。審判は公認審判を予定するが、チームにお願いする必要がある。補助役員は選手にお願いする。

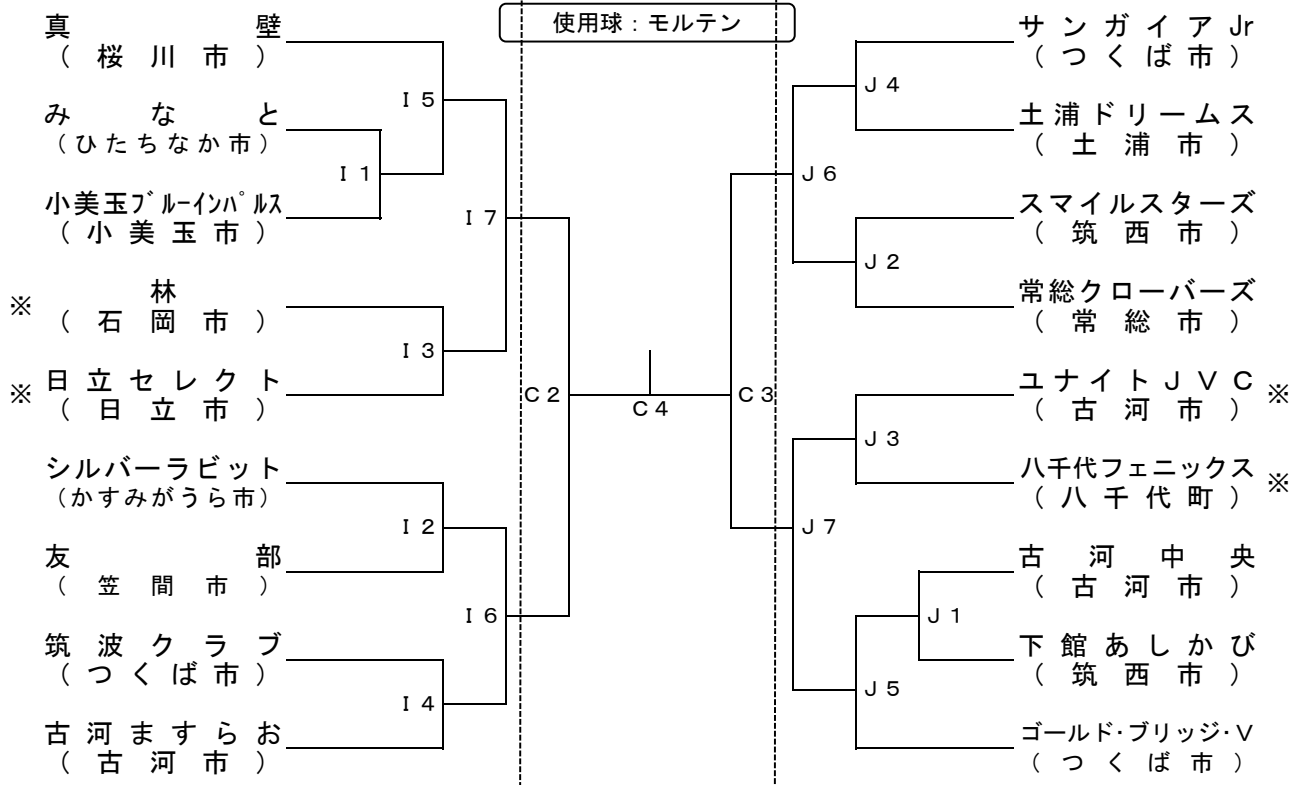
【男女混合】

12月9日（土）

12月10日（日）

12月9日（土）

使用球：モルテン



※印は、1日目の各コートの第一の審判となる。その後は敗者審とする。2日目の審判は公認審判を予定するが、セカンドはチームにお願いする必要がある。補助役員は選手にお願いする。

なお、2日目に勝ち残ったチーム(C3)には、男子第一試合(C1)の審判をお願いする。

注1：第1日目の第4試合から予定されたチームは開始式には参加しなくても結構ですが、開始式後の代表者会議には必ず1名出席してください。

棄権等で試合順が変更される場合があります。

注2：第1日目の会場設営のため、各チーム1名の協力をお願いします。（集合時間：午前8:00）