

令和4年度

茨城県民総合体育大会中学校大会

バスケットボール競技

- ◇期 日 令和4年7月22日（金）・23日（土）・24日（日）
- ◇会 場 ひたちなか市総合運動公園体育館
結城市かなくぼ運動公園体育館
- ◇主 催 茨城県
茨城県教育委員会
公益財団法人茨城県体育協会
- ◇主 管 茨城県中学校体育連盟
一般社団法人茨城県バスケットボール協会
- ◇後 援 各市町村
各市町村教育委員会

大 会 役 員

会 長	大井川 和彦					
副 会 長	森作 宜民	関 正樹				
顧 問	関口 毅	原 浩道	安藤真理子	川口 浩	櫻井 洋二	
	大和田 健	黒澤 弘忠	下路健次郎	中島 成雄	秋山 隆	
	綿引 憲男	岡田 裕昭	田山 東湖	福田 太公	会田 真一	
	葉梨 康弘	下妻 利之	川田 進	葉梨 衛	須田 義之	
	白田 信夫	加藤 明良	萩原 榮	大久保進司	加藤 寛治	
	中嶋 鉄郎	遮那 誠一	小倉 培夫	幡谷 定俊	西内 博	
	中川喜久治	西條 昌良	新谷 和也	大川 幹雄	岡田 広	
	井上 忍	堀口卓司郎	藤原 孝幸	皆川 智昭	伊沢 勝徳	
委 員 長	根本 聡					
副委員長	清水 秀一	大竹 良彦	益子 雄行	砂田 和広		
委 員	土井 一男	根本政世士	高橋 勤司	岩間 信雄	鈴木 一美	
	鈴木 純一	坂田 寛	中川 繁昭	藤咲 厚郎	諏訪 正美	
	松枝 弘幸	中村 宏	海老澤正道	川島 正敏	古矢 勲	
	折本 裕樹	額賀 富雄	小林 博史	宮下 護	廣澤 努	
	野澤 一実	中村 和幸	清水 定明	高橋 義道	木内 広史	
	高松 清	鴨志田勝次	齊藤 克朗	柴田 淳	中沢 隆一	
	飯島 寿一	高橋 昇	地頭蘭 薫	萩野谷豊光	横山 良子	
	久野 篤	吉澤 忠	河西 徹	久保 正幸	鹿窪 茂	
	鈴木 但義	福永 広明	鎮目 英俊	直江 良雄	野田浩太郎	
	野友 宏則	葉梨 義幸	相田 良裕	稲見 誠	水貝 保	
	宮川健太郎	江連 昌治	中口 直仁	柳田 剛志	沼尻 雅博	
	佐々木理央	大島遼太郎	塙 秀斗	石川 円	坂本 和久	

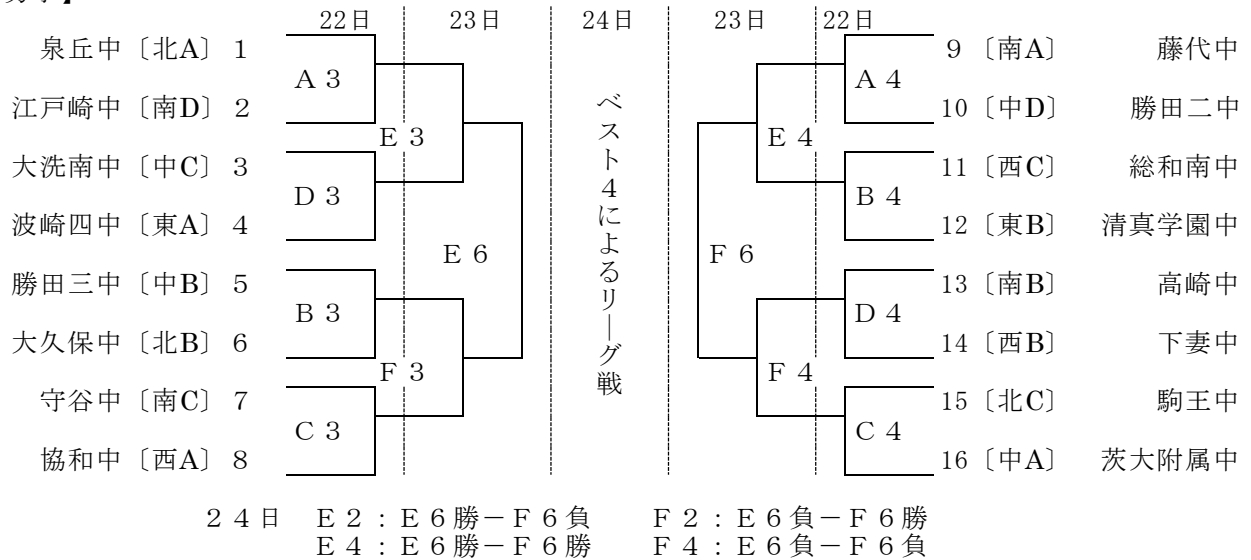
(順不同敬称略)

令和4年度 県民総合体育大会 中学校大会 バasketボール競技
兼 関東中学校Basketボール大会 予選 実施要項

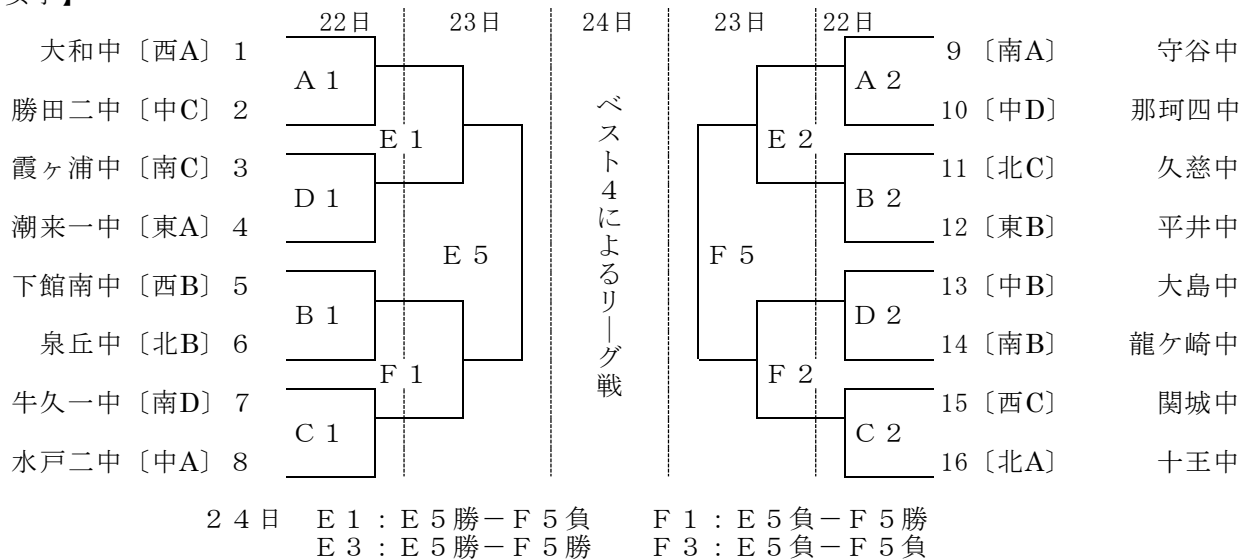
- 1 目的 本県内の中学生が、スポーツに親しみ、スポーツ精神を高揚し、併せて健康増進と体力の向上を図り、身体的、精神的な発達を推進する。加えて、スポーツを通じて、中学生が互いに理解し合い、友好親善を深め、明るく豊かな中学生生活の実現を図り、もって本県スポーツの振興に寄与することを目的とする。
- 2 主催 茨城県 茨城県教育委員会 公益財団法人茨城県スポーツ協会
- 3 主管 一般社団法人茨城県Basketボール協会 茨城県中学校体育連盟
- 4 後援 各市町村・各市町村教育委員会
- 5 期日 令和4年7月22日(金)……開始式(8:40)、男女1回戦
23日(土)……男女2回戦、決勝リーグ戦
24日(日)……男女決勝リーグ戦、終了式
開場時刻8:00
- 6 会場 ひたちなか市総合運動公園体育館 (7月22日) A・B・C・Dコート
かなくぼ総合体育館 (7月23日・24日) E・Fコート
- 7 競技役員
・部長 海老根 祐一 ◎委員長 ○副委員長
・専門委員長 今橋 伸明
・専門副委員長 井川 佑一
・総務委員 ◎杉山 洋二 ○石橋 美樹 小川 大貴 田村 直也
・競技委員 ◎廣瀬 敦 ○高野 暁彦 後藤 展朗 肥高 諒 柳橋 祐太
・選手強化委員 ◎廣瀬 晃弘
・審判委員 ◎木村 勇 ○新橋 健 ○吉水 湧樹 ○鈴木 孝一 ○堀江 裕樹
○市川 貴也
・TO委員 ◎上田 哲也 ○鈴木 崇之
・記録報道委員 ◎田丸 甫 ○佐瀬 光祐 若林 賢
・財務委員 ◎川村 義幸 ○山口 勇貴
※引率顧問及び競技役員も審判員を兼ねる
- 8 参加資格及び出場制限
(1) 令和4年度茨城県中学校体育連盟に加盟している中学校単一チーム(県中体連規定による合同チーム)とする。
(2) 出場は各郡市及び各地区の予選を通過したチームで、男女共県東2、県西3、県北3、県南4、中央4の計16チームとする。
(3) 参加資格の特例
学校教育法134条項の各種学校(1条学校)に在籍し、郡市大会の予選大会に参加し、茨城県中学校体育連盟主催・主管大会参加資格を得た者。
- 9 チーム構成
1チームのエントリーは、引率責任者1、コーチ1、Aコーチ1、マネージャー1、選手15名以内の計19名までとする。
(1) 引率責任者は、当該校の校長、教員または部活動指導員であること。
(2) コーチ、Aコーチは、当該校の教職員または学校長が認めた者とする。
(3) マネージャーは、当該校の教職員または生徒とする。
(4) 外部指導者のベンチ登録は1名までとする。
※外部コーチ 他校(中・高)の校長、教員、職員はコーチとしてベンチ入りの資格はない。
外部指導者・部活動指導員は常時承認証を携帯すること。
- 10 競技上の注意
(1) 公益財団法人日本Basketボール協会競技規則(2022~)による。
(2) 組み合わせ番号の小さいチームが、オフィシャル席に向かって右側のベンチとし、ユニフォームは淡色とする。
(3) 1・2回戦はトーナメント方式とする。なお、ベスト4は決勝リーグ戦により順位を決定する。男女ともに1位、2位の2チームは関東大会(東京都)に出場する。
(4) オフィシャルの22日は第1試合を競技役員、第2試合以降、前の試合の勝ちチームが行う。23日の第1試合と第5試合は競技役員、その他の試合は前の試合の勝ちチームが行う。24日は全て競技役員が行う。
(5) メンバーの変更がある場合は、前試合のハーフタイム終了時まで、スコアシートの訂正を行う。
(6) 公益財団法人日本Basketボール協会「マンツーマンディフェンスの基準規則」に則る。
- 11 申込及び締切
(1) 申込締切 令和4年7月14日(木) (FAX) ※ 原本を大会初日に提出のこと。
(2) 申込先 県中体連Basketボール専門部委員長 今橋 伸明 宛
桜川市立岩瀬東中学校 FAX 0296-75-1678

12 組み合わせ

【男子】



【女子】



A, B, C, D……ひたちなか市総合運動公園体育館
 E, F………かなくぼ総合体育館

- 13 試合時刻 22日 ① 9:30～ ② 11:00～ ③ 12:30～ ④ 14:00～
 23日 ① 9:00～ ② 10:20～ ③ 11:40～ ④ 13:00～ ⑤ 14:20～ ⑥ 15:40～
 24日 ① 9:30～ ② 11:00～ ③ 12:30～ ④ 14:00～

14 その他

- (1) 開会式は行わない。24日試合終了後、表彰伝達式を行う。
- (2) 会場使用の仕方やマナー、ガイドラインに基づいた新型コロナウイルス感染防止対策について、各学校で責任をもって指導すること。
- (3) 本大会に参加する生徒は、登録選手のみを原則とする。
- (4) チームが選手の安全管理上の理由で、トレーナーのフロアでの活動を希望する場合は、所定の「トレーナー登録申請書」を提出すること。ただし、定められたエリアで活動できるのは各チーム1名とする。
- (5) 茨城県中学校体育連盟主管の大会であるので、大会期間中における参加者の傷害等は、「独立行政法人日本スポーツ振興センター法」の適用となる。
- (6) 本大会のプログラム及び報道発表における氏名、学校名、学年、写真等の個人情報の掲載については、本人及び保護者の同意を得ていることとする。（記載の同意が得られない場合は、その旨を明らかにすること。）
- (7) 本大会に出場するチーム・選手の引率者、監督、部活動指導員、外部指導者（コーチ）、トレーナー等は、部活動の指導中における暴力・体罰・セクハラ等により、任命権者又は学校設置者から懲戒処分を受けていないものであることとする。校長はこの点を確認して、大会申し込み書を作成する。なお、外部の指導者は校長から暴力等に関する指導処置を受けていないこととする。
- (8) 各地区中体連が認めた合同チームとして参加する場合は、「合同チーム承認書（様式2）」のコピーを専門委員長に必ず提出すること。