

令和4年度茨城県高等学校総合体育大会バドミントン競技 兼 全国高等学校総合体育大会バドミントン競技茨城県予選会  
兼 県民総合体育大会 兼 国民体育大会茨城県大会

令和4年6月9日  
笠松運動公園体育館

男子ダブルス

1	岡野 優輝・上曾 直輝 (茗溪学園)	15-9 15-7	2	平尾 海人・鶴田 遼大 (常総学院)	15-0 15-0	45
2	長谷川 舜・萩原 李輝 (古河第三)	15-9 15-13	0	長山 昂平・坂野 太智 (水海道第二)	12-15 15-11 15-12	46
3	高橋 尚幸・櫻井 源 (竜ヶ崎第一)	15-2 15-6	2	鈴木 康平・石塚 遼太 (常磐大学)	15-6 15-5	47
4	小園江 裕護・赤津 尊彦 (日立北)	15-12 15-12	0	田口 大輝・塚本 光貴 (古河第三)	15-5 15-9	48
5	長谷川 雄大・小田島 紅颯 (水城)	21-10 21-11	2	伊藤 樹・町田 通大 (土浦工業)	21-9 21-9	49
6	高橋 海史・大瀨 賢己 (つくば国際)	16-18 15-13 15-10	1	杉山 櫻希・渡辺 颯大 (下妻第一)	15-9 13-15 15-4	50
7	桃井 駿・小林 瞭斗 (水戸工業)	15-9 15-12	0	宇留野 海里・横田 昂志朗 (水城)	15-12 16-14	51
8	山本 偉大・田村 一貴 (鉾田第二)	15-12 15-7	0	森田 陸希・宇津木 将人 (古河第一)	15-12 16-14	52
9	柏原 悠也・名取 大和 (水戸商業)	15-8 15-10	2	鈴木 颯人・鯉沼 蓮 (日立第一)	17-15 15-8	53
10	高嶋 凌斗・草間 要 (下妻第一)	15-10 15-3	2	末山 愛翔・嶋田 海 (波崎)	15-13 15-11	54
11	中村 悠人・宮本 悠希 (常総学院)	21-12 21-11	2	野口 祐真・岡野 央武 (土浦第三)	15-12 15-4	55
12	島田 尚・青木葉 静弥 (石岡第一)	15-9 15-10	2	高橋 優斗・照山 弦生 (水戸工業)	15-12 15-4	56
13	仲川 昇汰・金塚 文哉 (牛久)	15-15 16-14 15-11	1	奥田 明・青木 太一 (鬼怒商業)	15-8 11-15 15-4	57
14	杉本 悠雅・田中 哲 (常磐大学)	15-6 15-10	2	田中 薫・加藤 大海 (東風)	15-11 13-15 15-12	58
15	青戸 陽尚汰・初山 莉臣 (茗溪学園)	15-12 12-15 13-15	2	高橋 慶杜・齋藤 将平 (茗溪学園)	15-8 12-15 15-13	59
16	小竹 泰生・田中 遼 (古河第一)	15-7 15-10	0	塚崎 洗熙・宮良 幸昌 (土浦第一)	15-6 15-7	60
17	吉永 将喜・高野 拓海 (日立工業)	19-21 21-19 21-12	0	水野 速斗・千本松 佑季 (波崎柳川)	21-17 21-19	61
18	佐藤 幸輝・安廣 汰一 (藤代)	15-9 15-5	2	荒木 隼二・関口 慶 (下館第二)	15-11 15-11	62
19	金子 太一・須田 結太 (水戸第一)	15-10 15-11	2	石塚 優月・宮本 新大 (取手第一)	15-7 15-11	63
20	林田 亮昌・茅根 悠汰 (常総学院)	15-12 15-12	2	山崎 総太郎・大山 颯 (八千代)	15-7 15-11	64
21	寺戸 恒洋・住谷 健真 (水海道第一)	15-12 15-12	2	西野 光祐・根本 大夢 (勝田)	15-7 13-15 15-5	65
22	鈴木 巧・平山 大夢 (鬼怒商業)	21-12 21-8	2	鈴木 優馬・谷口 空大 (常総学院)	15-6 15-6	66
23	川崎 太陽・吉田 亮太 (常総学院)	15-7 15-4	2	柴永 健伸・萩原 拓実 (下妻第一)	15-7 15-5	67
24	堤 仁聖・谷口 慶太 (霞ヶ浦)	15-13 21-20	0	加倉井 一慶・野村 優斗 (水戸商業)	15-7 15-1	68
25	飯塚 大地・堀江 琉希 (下館第一)	15-10 15-9	0	原 優人・舟木 翔一 (牛久茶道)	15-2 15-5	69
26	大野 朔也・小峯 海円 (竹園)	15-12 15-5	0	関根 巧真・柿本 遥樹 (鬼怒商業)	15-12 15-13	70
27	羽部 陸来・高橋 遼平 (茨城)	21-13 21-14	2	寺田 蒼弥・大徳 航治郎 (霞ヶ浦)	21-17 21-9	71
28	初鹿野 祐佑・青木 優斗 (常総学院)	16-18 15-10	2	小林 海・櫻井 知輝 (古河第三)	15-12 15-9	72
29	大橋 稜・菅原 京佑 (古河第三)	15-9 15-11	0	寺田 晋王・高橋 賢 (竹園)	15-5 15-9	73
30	安嶋 朝良・菊池 竜馬 (水城)	15-6 15-5	2	森 涼太・蛭田 和斗 (多賀)	15-10 11-15 15-14	74
31	河野 優斗・立原 栞 (波崎)	15-4 15-9	1	菊池 琉輝・浅野 翔大 (常総学院)	15-8 21-20	75
32	堤 大貴・堤 勇太 (石岡第一)	16-14 3-15 15-10	0	橋口 草陽太・永松 拓真 (水戸第一)	15-9 12-15 16-14	76
33	山中 潤也・川澄 大翔 (下妻第一)	21-12 17-21 21-18	0	石河 優亨・太田 和斗 (石岡第一)	21-17 21-9	77
34	鄭 立佳・山崎 陽斗 (土浦日大)	18-16 16-10	0	平田 曜陽・小林 和真 (つくば国際)	15-10 15-7	78
35	松本 朋樹・高山 徳生 (つくば秀英)	15-5 15-13	0	仁平 空騎・川井 柚 (岩瀬日大)	15-10 7-15 15-13	79
36	赤地 万理・大津 歩夢 (水戸商業)	15-9 15-7	0	養邊 一輝・茅原 知良 (日立北)	15-10 21-20	80
37	小島 聖冬・上野 颯翔 (鬼怒商業)	13-15 15-11	2	小松崎 真也・山岸 万蔵 (水城)	15-10 15-11	81
38	太田 一摩・宮本 奏汰 (波崎柳川)	15-9 15-8	2	伊東 優磨・生井 康崇 (取手第一)	15-10 15-5	82
39	菊池 陽斗・兒玉 遼斗 (常総学院)	21-16 21-14	1	野田 穂志・長岡 すばる (茗溪学園)	21-8 21-11	83
40	藤根 朋哉・渡邊 草太 (緑岡)	15-4 15-3	0	栗田 雄歩・菅谷 柚希 (水戸工業)	15-4 15-3	84
41	道地 巧雅・松崎 响臣 (古河第一)	15-9 15-11	2	中島 光輝・松岡 駿斗 (守谷)	15-6 15-5	85
42	小野瀬 駿希・戸室 琉斗 (日立北)	15-11 15-11	0	川鍋 弘希・井川 景勝 (鉾田第二)	14-15 15-12 15-8	86
43	植木 湊斗・中村 蒼空 (取手第一)	15-3 15-6	2	間中 凌真・小山 貴仁 (三和)	15-4 15-2	87
44	武田 樹・石井 颯 (茗溪学園)	12-21 18-21	0	渡辺 颯斗・小堀 善平 (常総学院)	12-21 18-21	88

3位決定戦

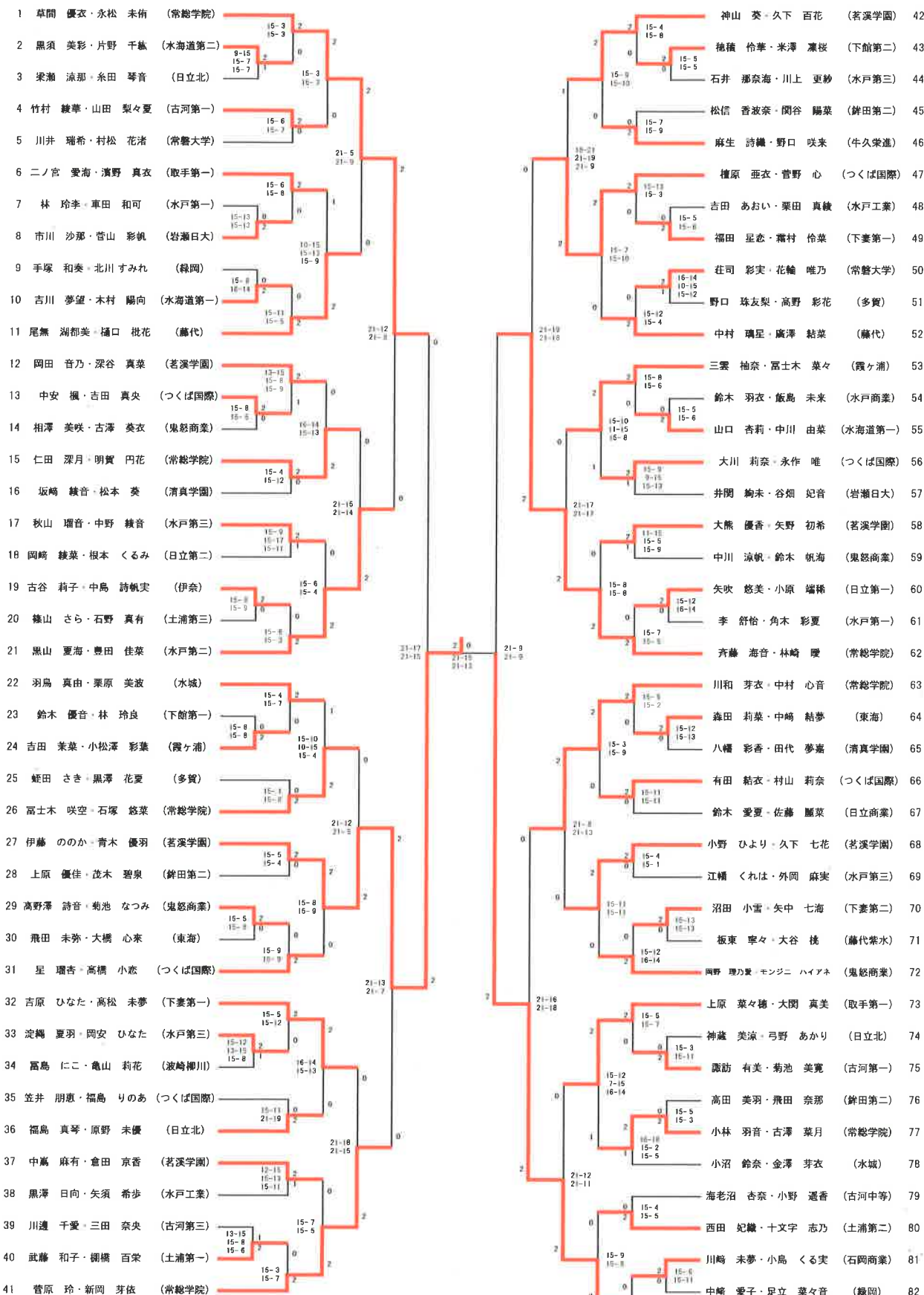
初鹿野 祐佑	青木 優斗	平尾 海人	鶴田 遼大
(常総学院)	(常総学院)	(常総学院)	(常総学院)

全国大会出場 岡野 優輝・上曾 直輝 (茗溪学園)  
(7月23~28日:  
徳島県吉野川市他)

令和4年度茨城県高等学校総合体育大会バドミントン競技 兼 全国高等学校総合体育大会バドミントン競技茨城県予選会  
兼 県民総合体育大会 兼 国民体育大会茨城県大会

令和4年6月9日  
笠松運動公園体育館

女子ダブルス



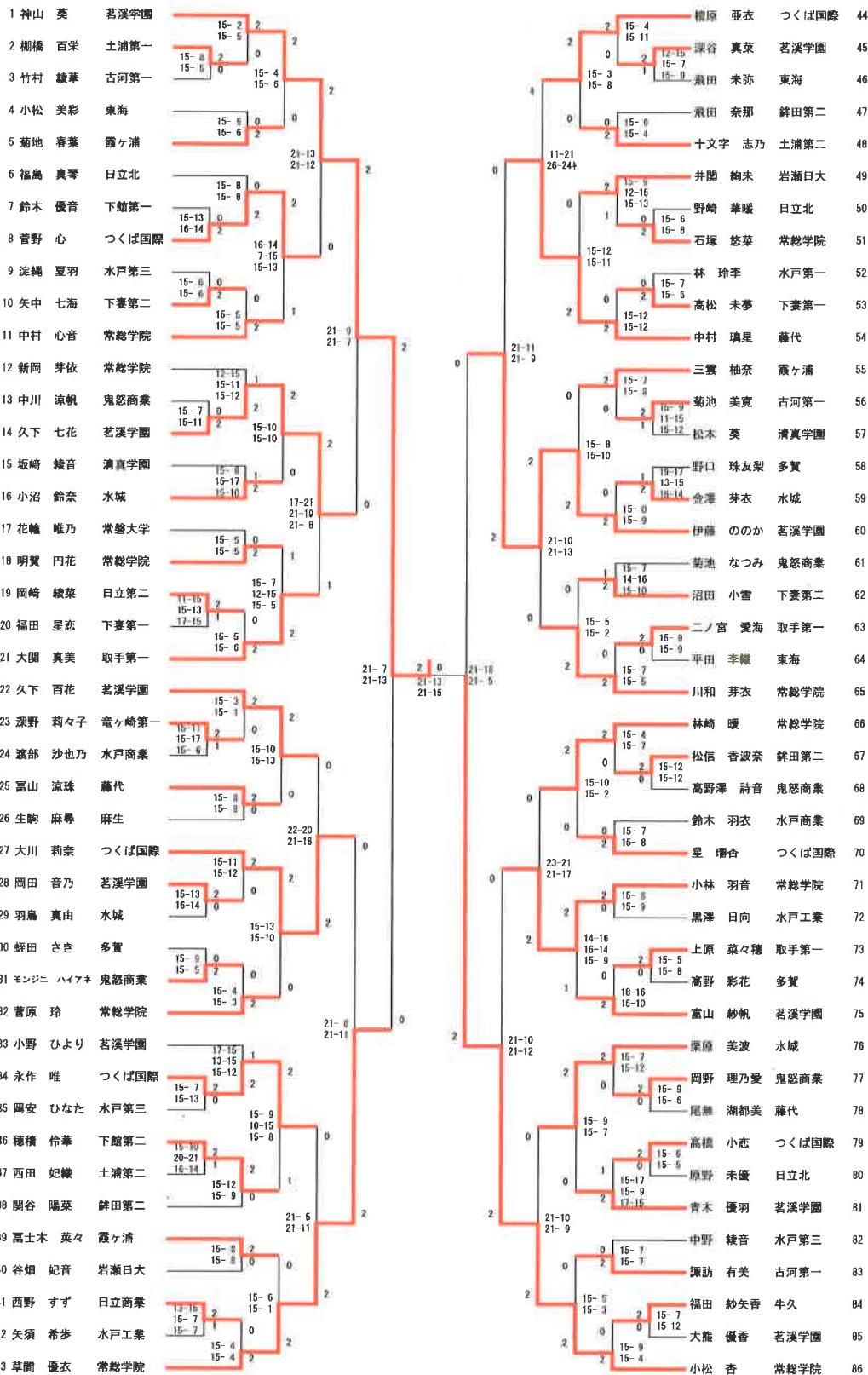
全国大会出場 伊藤 ののか・青木 優羽 (茗溪学園)  
(7月23~28日:  
徳島県吉野川市他)



令和4年度茨城県高等学校総合体育大会バドミントン競技 兼 全国高等学校総合体育大会バドミントン競技茨城県予選会 兼 県民総合体育大会 兼 国民体育大会茨城県大会

2022年6月10日  
笠松運動公園体育館

女子シングルス

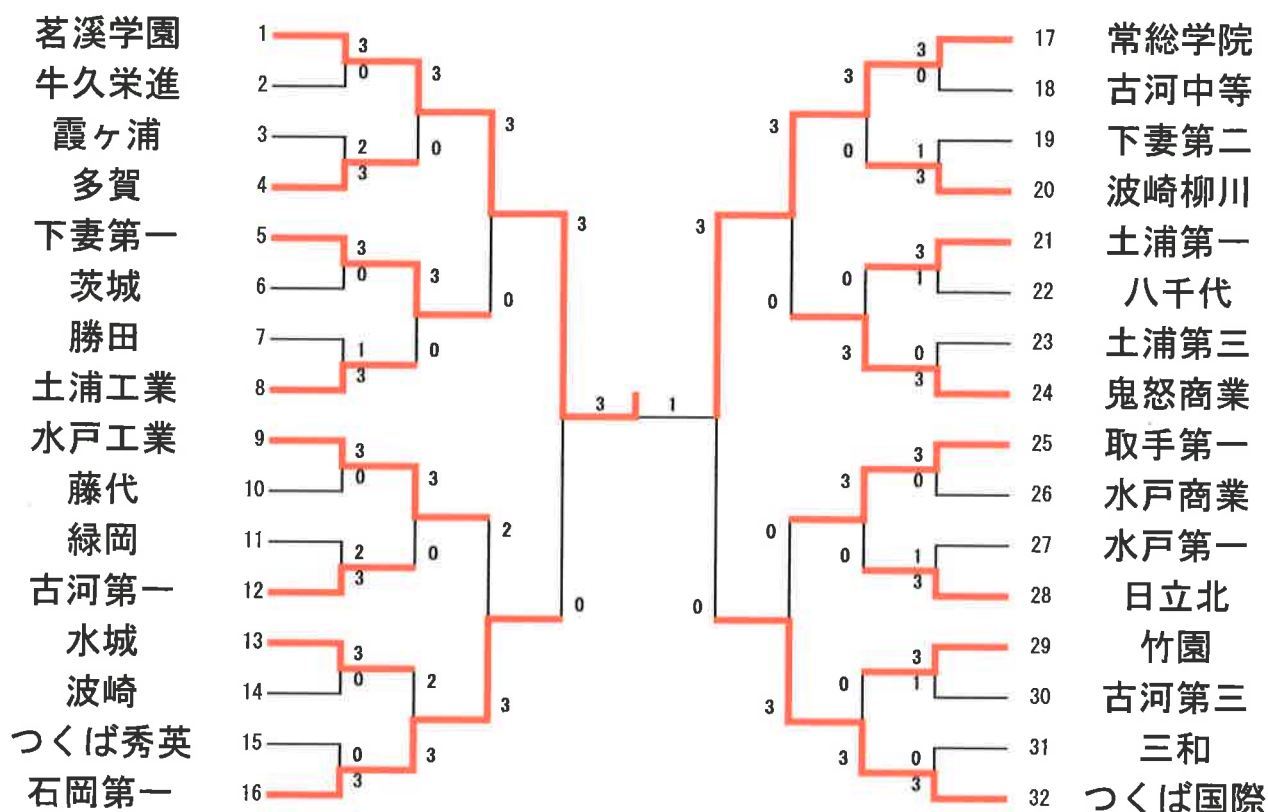


全国大会出場 神山 葵 若溪学園  
(7月23~28日:  
徳島県吉野川市他) 草間 優衣 常総学院



令和4年度茨城県高等学校総合体育大会バドミントン競技 兼 全国高等学校総合体育大会  
バドミントン競技茨城県予選会 兼 県民総合体育大会 兼 国民体育大会茨城県大会

男子学校対抗 6月13・14日(月・火) 於:笠松運動公園体育館



女子学校対抗 6月13・14日(月・火) 於:笠松運動公園体育館

