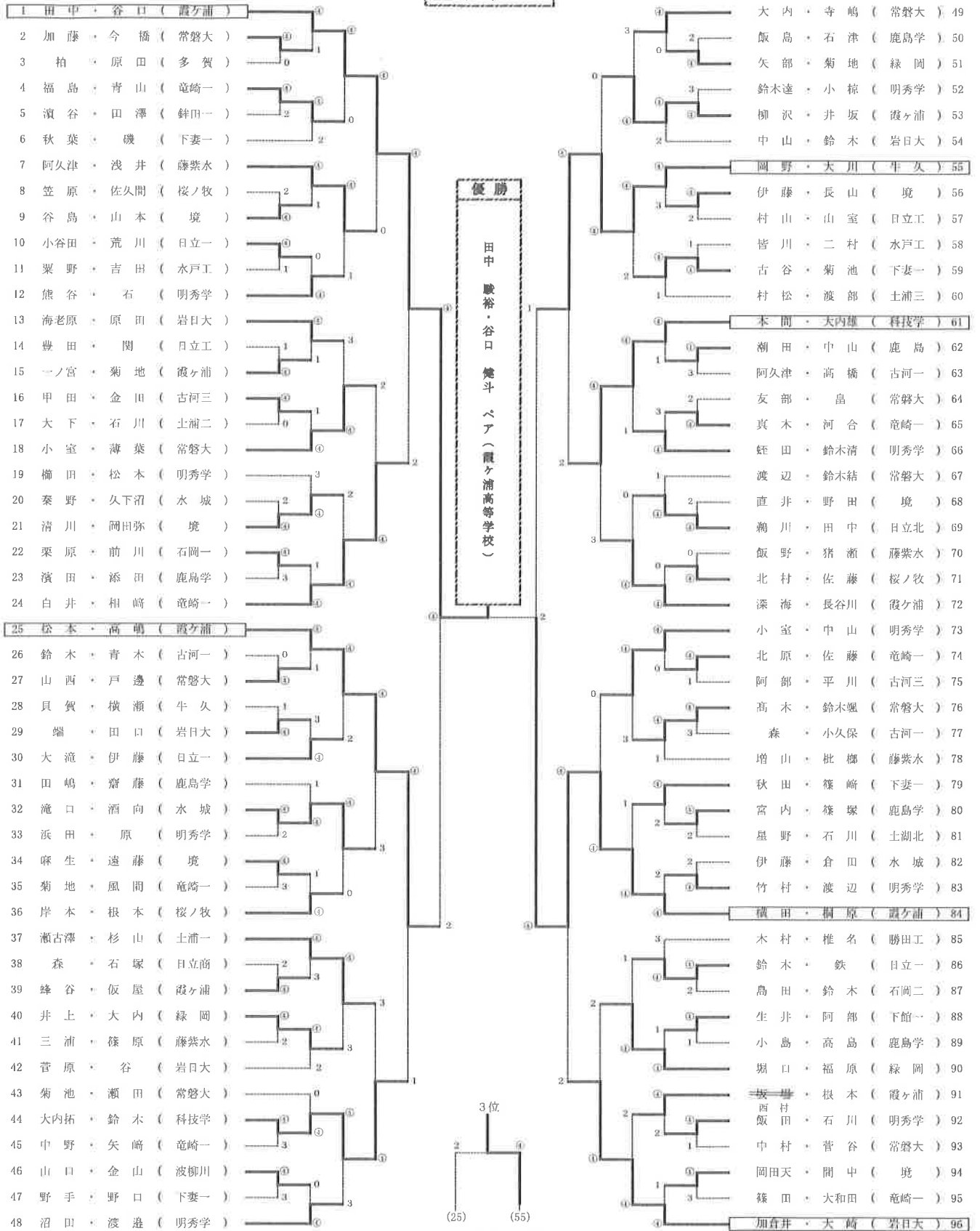


令和4年度 県民総合体育大会 兼 国民体育大会茨城県大会
兼 茨城県高等学校総合体育大会 兼 全国高等学校ソフトテニス選手権大会茨城県予選会

令和4年6月11日(土)
水戸市総合運動公園テニスコート

男子個人



5, 6位決定リーグ戦

	24竜崎一	44科技学	61科技学	96岩日大	勝敗	順位
24白井・相崎 (竜崎一)		R-④	R-④	2-④	0勝 3敗	8位
44大内拓・鈴木 (科技学)	④-R		0-④	④-2	2勝 1敗	7位(-2)
61本間・大内権 (科技学)	④-R	④-0		2-④	2勝 1敗	6位(+2)
96加倉井・大崎 (岩日大)	④-2	2-④	④-2		2勝 1敗	6位(±0)

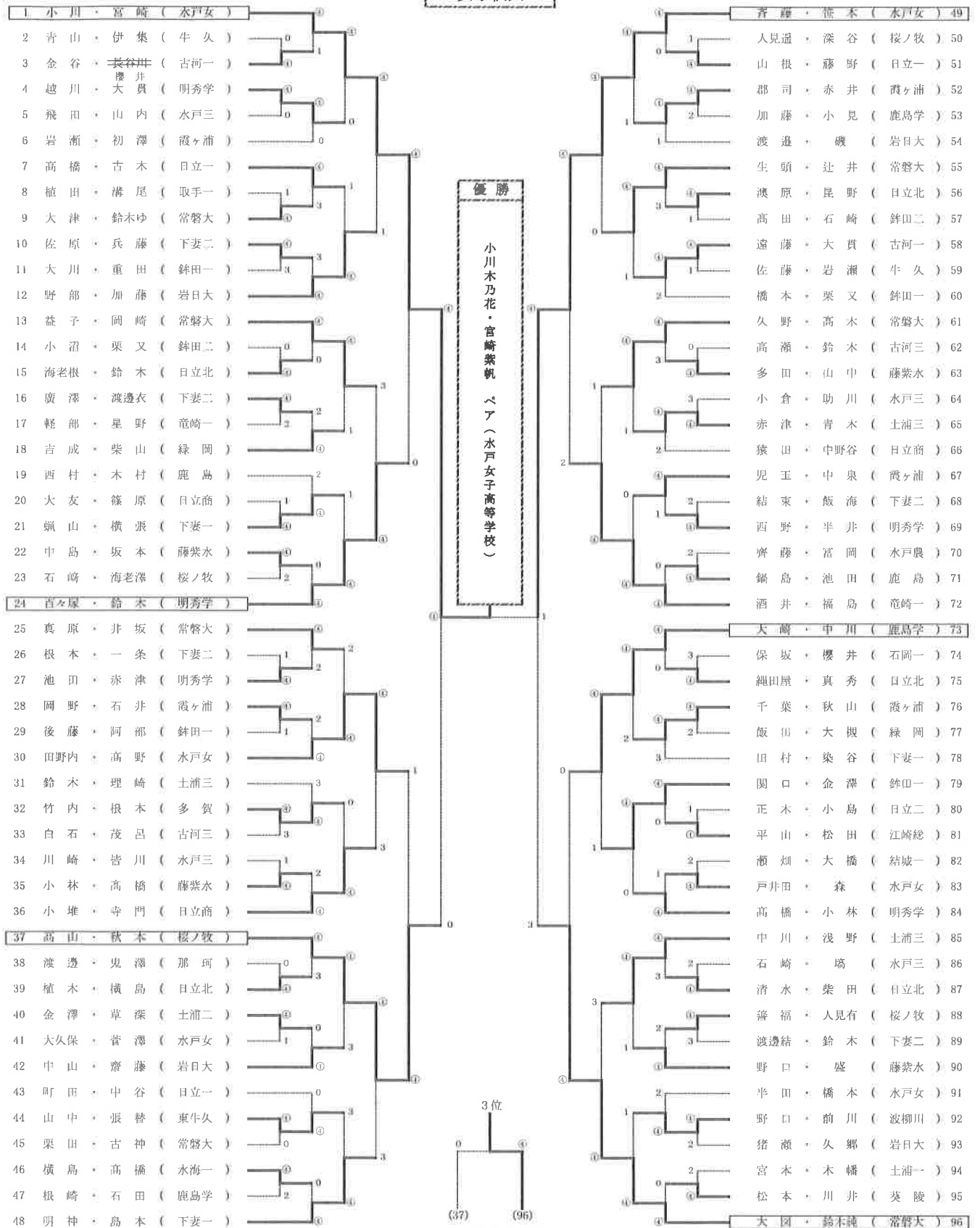
試合順序
1 1-4 (2)
2 2-3 (1)
3 1-3 (4)
4 2-4 (3)
5 1-2 (4)
6 3-4 (2)
() 内は副番

上位6ペアが茨城県代表です

令和4年度 県民総合体育大会 兼 国民体育大会茨城県大会
兼 茨城県高等学校総合体育大会 兼 全国高等学校ソフトテニス選手権大会茨城県予選会

令和4年6月10日(金)
水戸市総合運動公園テニスコート

女子個人



5, 6位決定リーグ戦

	24明秀学	30水戸女	72竜崎一	73鹿島学	勝 敗	順 位
24百々塚・鈴木(明秀学)		④-0	①-2	④-1	3勝 0敗	5位
30田野内・高野(水戸女)	0-④		0-④	0-④	0勝 3敗	8位
72酒井・福島(竜崎一)	2-①	④-0		2-④	1勝 2敗	7位
73大崎・中川(鹿島学)	1-④	④-0	①-2		2勝 1敗	6位

上位6ペアが茨城県代表です

試合順序

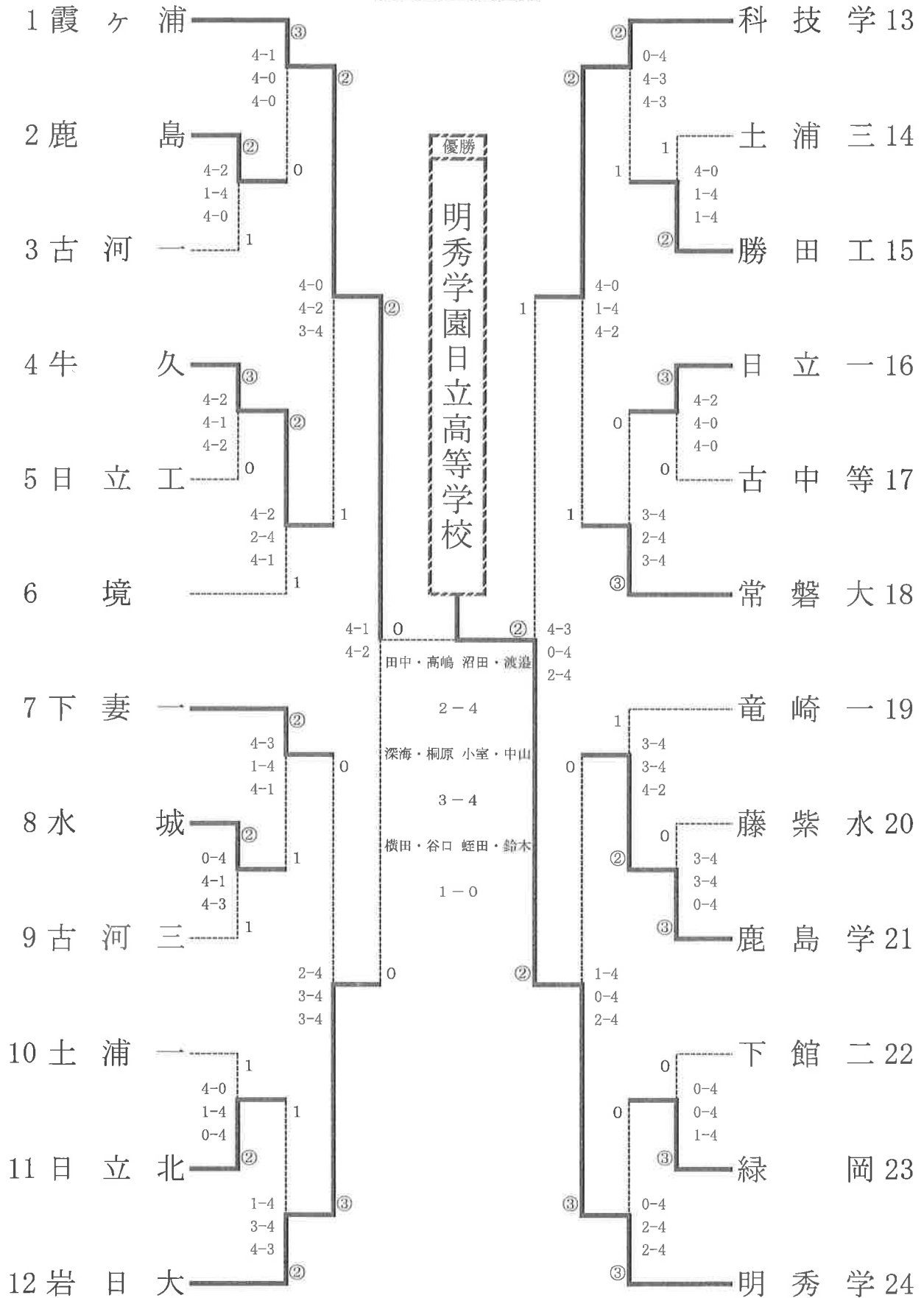
1	1-4 (2)
2	2-3 (1)
3	1-3 (4)
4	2-4 (3)
5	1-2 (4)
6	3-4 (2)

() 内は副番

令和4年度 県民総合体育大会 兼 国民体育大会茨城県大会
 兼 茨城県高等学校総合体育大会 兼 全国高等学校ソフトテニス選手権大会茨城県予選会

令和4年6月10日(金)・13日(月)
 水戸市総合運動公園テニスコート

男子団体



令和4年度 県民総合体育大会 兼 国民体育大会茨城県大会
 兼 茨城県高等学校総合体育大会 兼 全国高等学校ソフトテニス選手権大会茨城県予選会

令和4年6月11日(土)・13日(月)
 水戸市総合運動公園テニスコート

女子団体

