

令和4年度県民総合体育大会  
兼第77回国民体育大会 茨城県大会

ハンドボール競技(少年)

期 日 令和4年6月17日(金)～19日(日)  
会 場 常総運動公園体育館  
坂東総合体育館  
水海道一高体育館  
水海道二高体育館  
守谷高体育館

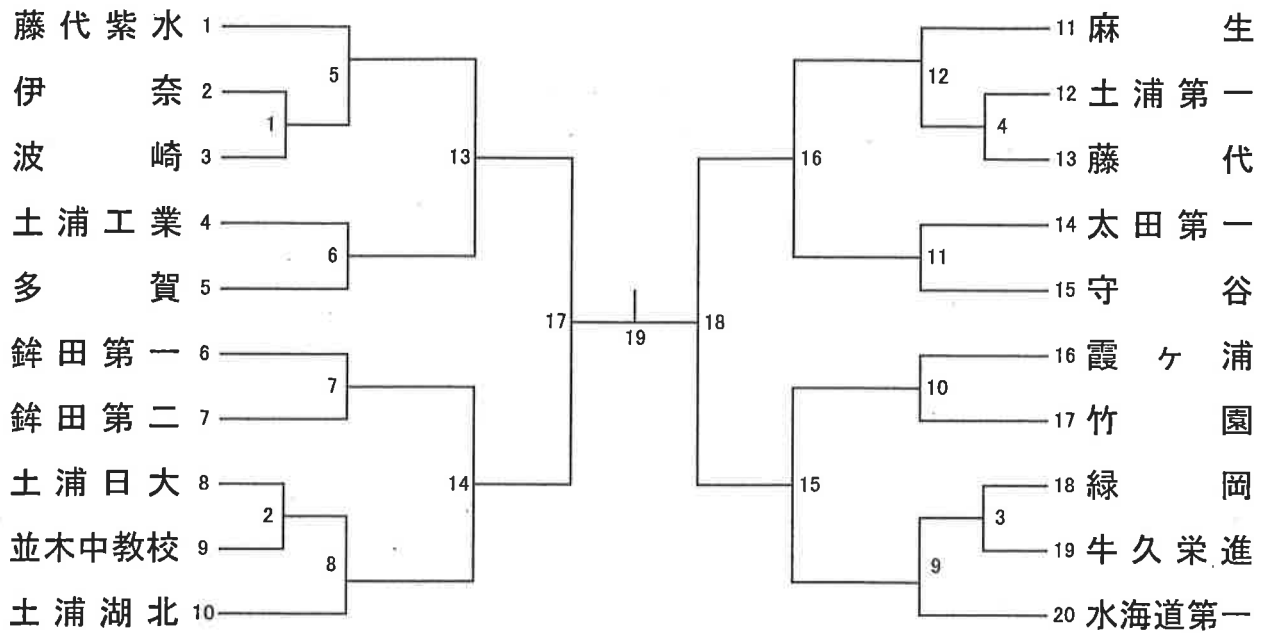
主 催 茨 城 県 教 育 委 員 会  
茨 城 県 教 育 委 員 会  
(公財)茨城県スポーツ協会  
主 管 茨城県ハンドボール協会  
茨城県高等学校体育連盟

# 競技役員

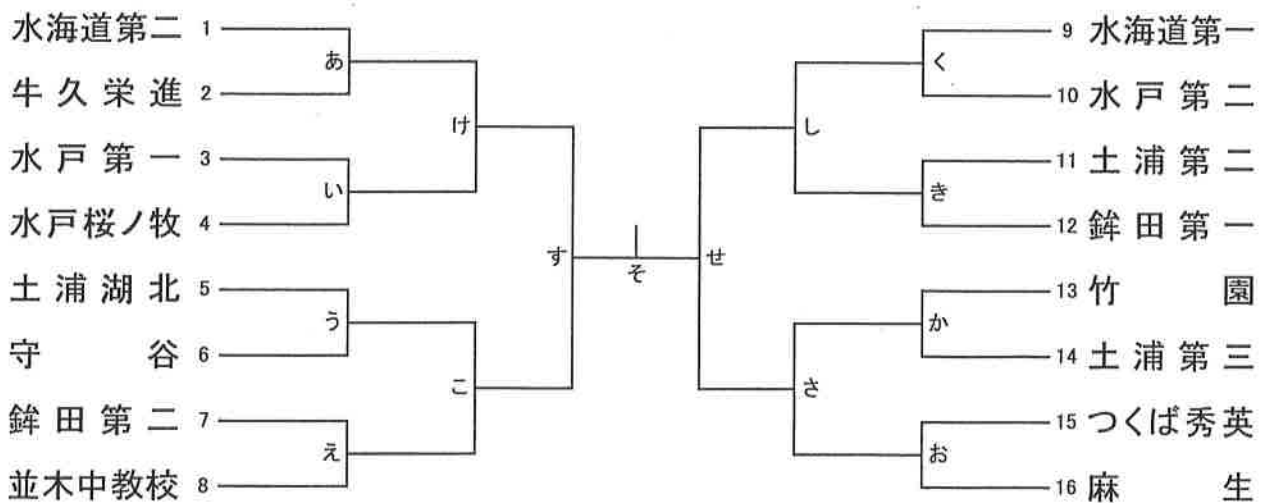
委員長	渡邊 聡				
副委員長	風見 実		吉井 雅一		
総務	滝川 一徳	飯村 裕志	太田 裕章	小松崎 真	阪口 寛彦
委員	青木 公司	長谷川 剛	浅野 悟	長谷川 学	滝 優太
審判長	中村 太一				
副審判長	小林 亮太				
審判員	青木 公司	木村 拓矢	鎌田 圭二	大木 優美	鈴木 陽介
	吉川 純也	小倉 慶輔	会田 亮祐	山本 達也	長谷川 剛
	飯田 健一	木村 真史	小堀 和樹	太田 裕章	阪口 寛彦
	滝 優太	櫻井 光秀	小野寺 寿	小嶋 陽介	浅野 悟
	杉山 秀樹	張替 甫	清水 一樹	滝川 一徳	雨谷 秀樹
	飯村 裕志	小松崎 真	堀 勝司	佐久間 秀行	
記録報道	清水 一樹	張替 甫	小室 孝博		
補助役員	水海道一高	水海道二高	守谷高校		

令和4年度大川杯県民総合体育大会兼国体茨城県ハンドボール大会  
兼幡谷杯全国高等学校総合体育大会茨城県予選会

(男子の部)



(女子の部)



期日 2022年6月17日(金)～19日(日)

会場	6月17日(金)	6月18日(土)	6月19日(日)
	常総運動公園体育館	水海道第二高体育館	坂東市総合体育館
	守谷高体育館	坂東市総合体育館	
	水海道第一高体育館		
	水海道第二高体育館		

競技規則 (1) 令和4年度度(財)日本ハンドボール協会競技規則に準じて行う。  
 (2) 競技時間は、25-10-25(分)、準決勝戦・決勝戦は30-10-30(分)で行う。  
 同点の場合は、第1延長戦を行い、決しない場合は7MTCとする。

試合時間・会場

第1日目					
	会場 時間	常総 運動公園 体育館	水海道 第二高 体育館	水海道 第一高 体育館	守谷高 体育館
1	9:30～	4	1	3	2
2	10:45～	お	あ	く	え
3	12:00～	か	い	き	う
4	13:15～	12	5	9	8
5	14:30～	10	6	7	11
6	15:45～	さ	け	し	こ

第2日目			
	会場 時間	水海道 第二高 体育館	坂東市 総合 体育館
1	10:00～	13	15
2	11:15～	14	16
3	12:30～	す	せ
4	13:55～	17	18

第3日目		
	会場 時間	坂東市 総合 体育館
1	10:00～	そ
2	11:40～	19

【注意事項】

- (1) 両面テープのみ使用を認める。
- (2) 大会使用球は、男ミカサ、女モルテンとする。
- (3) オフィシャルについては、第1試合のみ  
第3試合目の両チームがあたる。  
最終日については第2試合の両チームがあたる。
- (4) チームタイムアウトは男女準決勝・決勝  
においては3回とし、他は2回とする。
- (5) 学校会場で、グラウンドでの声を出しての  
ウォーミングアップは控えてください。
- (6) ハーフタイム時のウォーミングアップでは、  
マスクの着用は必要ありませんが、声出しは  
控えてください。
- (7) 各会場の後片付けは、最後の2試合  
(網掛け)のチームが行う。
- (8) 長袖のアンダーウェア及びロングタイツ等は禁止する
- (9) 撮影した動画をSNSをアップすることを禁止します。
- (10) ゲーム中以外は常時マスクを着用してください。
- (11) 大会本部に「健康チェックシート兼大会  
参加承諾書」をチームで取りまとめて提出してください。
- (12) 観戦は家族のみとし、合計30名以内とする。  
事前にリストを提出する。
- (13) 試合終了後は、速やかに帰宅するよう  
ご協力ください。

■男子 県北水戸地区 (3)

多賀高等学校	
監督	坏 壮一郎
役員	小野 俊弘
	半澤 青空
	小林 優花
選手	
1	菱沼 大清
②	井澤 壮太
3	五十嵐 悠人
4	佐藤 陽希
5	石川 清良
6	鳥村 海尊
7	久野 佑翔
8	石川 輝人
9	鈴木 海音
10	田中 翔磨
11	山口 陽斗
12	栗原 大典
13	沼田 陽祐
14	村山 大翔
15	竹ノ下 聖
16	大島 拓人
17	田中 陽磨
18	梶原 健斗
19	関 貴良
20	星野 永登

太田第一高等学校	
監督	青木 公司
役員	大内 純
	江島 愛菜
	飛田 咲空
選手	
1	大森 唯斗
2	鈴木 慧伍
3	鴨志田 航大
4	宮田 彬央
⑤	高原 颯太
6	濱野 竜也
7	
8	鈴木 雄翔
9	河上 直仁
10	久賀 亮真
11	森 朱生
12	中野 蒼太
13	松延 中
14	小林 大輔
15	中野 響
16	
17	
18	
19	
20	

緑岡高等学校	
監督	丸山 玲
役員	稻見 明生
	清水 みなみ
	中羽 瑠寧
選手	
1	大谷 康介
②	石井 毅瑠
3	小池 主真
4	山口 航平
5	根本 悠平
6	飛田 明大
7	村田 恒輝
8	渡辺 裕太
9	松本 倫太郎
10	鈴木 駿介
11	遠藤 敦哉
12	沼田 隼杜
13	小室 佑太
14	山下 健介
15	菅谷 亮太
16	岩波 勝斗
17	熊倉 周
18	佐藤 壱斎
19	佐々木 瑛音
20	長谷川 健太

県東地区 (4)

麻生高等学校	
監督	太田 裕章
役員	渋谷 豊和
	小島 悠花
	木村 繁
選手	
1	若杉 晴心
②	宮内 太誓
3	小貫 隼介
4	埴 裕斗
5	鈴木 遙人
6	高橋 亮成
7	杉山 空翼
8	宮内 雄成
9	宮川 陽
10	石井 初
11	大島 源輝
12	金田 怜
13	川島 隼人
14	
15	
16	宮崎 琉偉
17	
18	
19	
20	

鉾田第一高等学校	
監督	鈴木 陽介
役員	大藤 由紘
	中居 妃那
	梶山 莉子
選手	
1	内野 新大
②	堀田 真澄
3	
4	村田 健輔
5	井川 凜
6	高橋 理真
7	
8	菅谷 光希
9	池田 悠介
10	堀越 洗希
11	細川 貴央
12	市毛 大皓
13	遠峰 智希
14	濱内 斗夢
15	石崎 諒大
16	
17	橋本 倅志朗
18	高柳 聡史
19	
20	山澤 亮介

波崎高等学校	
監督	松本 英樹
役員	須藤 一司
	星野 美月
	古川 美桜
選手	
1	長谷川 陽彩
2	城之内 楽生
3	土山 健太郎
4	飯島 隆太
5	加瀬 晴基
⑥	椎名 風沙
7	作田 真敦
8	太田 颯斗
9	庄司 悠人
10	宮内 海斗
11	加瀬 泰雅
12	尊能 颯
13	宮内 陸
14	山口 璃久
15	長嶋 佑弥
16	根本 染亜
17	
18	
19	
20	

県南地区(8)

銚田第二高等学校	
監督	小林 亮太
役員	沼田 蓮
	宮内 大和
	池田 礼冬
選手	
1	栗野 蓮太
②	埴 理央
3	高橋 永遠
4	藤沼 唯斗
5	稲田 圭恭
6	金田 広翔
7	横山 颯耶
8	仲田 一翔
9	
10	方波見 琢摩
11	成田 海音
12	原田 歩夢
13	大竹 悠斗
14	磯山 大翔
15	
16	
17	
18	
19	
20	

藤代紫水高等学校	
監督	小倉 慶輔
役員	滝川 一徳
	会田 亮祐
	池邊 良真
選手	
1	津覇 一快
2	風見 悠斗
3	宝田 凜
④	藤井 奏輔
5	大橋 真人
6	牛丸 三士朗
7	小泉 涼太
8	熊本 草太
9	飛澤 翔
10	生鷹 頼太
11	小久保 稷
12	齋藤 慧遵
13	大友 克海
14	熊谷 継
15	山本 隼司
16	齊藤 祐希
17	茅場 蒼太
18	瀬霜 孝介
19	菊地 諒
20	長友 大成

土浦湖北高等学校	
監督	雨谷 秀樹
役員	秋田 未麗
	三輪 彩優望
	井坂 晋子
選手	
1	田中 聡
2	大橋 功
3	小島 梁
4	岡本 尋夢
5	ピエダ ジェフ
⑥	藤井 拓弥
7	山崎 智弘
8	塩野 哲也
9	中村 悠
10	立原 睦
11	千ヶ崎 隆昌
12	栗原 拓海
13	山崎 悠人
14	亀高 爽來
15	野崎 健人
16	
17	飯島 広樹
18	戸塚 海輝
19	
20	

霞ヶ浦高等学校	
監督	木村 拓矢
役員	藤咲 海青
	高山 琴音
	北浦 美咲
選手	
1	岡野 堯大
2	塩入 柊芽
③	佐藤 玲也
4	佐藤 誠也
5	鏑木 蓮
6	七條 陸空
7	仲田 歩樹
8	橋本 昭太郎
9	酒井 響直
10	植田 天芽
11	野口 翔湧
12	谷口 風介
13	谷畑 蓮大
14	川島 大和
15	出沼 泰河
16	平塚 海都
17	早川 幸汰
18	桜井 叶摩
19	
20	

土浦日本大学高等学校	
監督	齊藤 竜之介
役員	小野寺 寿
	亀井 照紗
	中村 ことは
選手	
1	森田 健祐
②	小島 巧海
3	賈 豊かい
4	鴻巣 佳偉
5	益子 翔
6	濱田 陸巧
7	佐々木 翼
8	柳田 佳憲
9	降旗 航星
10	武田 朋之
11	高橋 幸太郎
12	加藤 慧
13	川崎 愛翔
14	中村 歩夢
15	今井 敦也
16	
17	
18	
19	
20	

牛久栄進高等学校	
監督	佐久間 秀行
役員	椎根 彩乃
	興津 乃愛
	高橋 歩佳
選手	
1	岩佐 透和
②	尾見 叶太
3	岸本 隆汰
4	國峯 優希
5	齊田 光
6	小林 虹斗
7	篠原 健士
8	森野 敬太
9	木田 遼太郎
10	斎藤 琉
11	永長 凜太郎
12	野々村 春希
13	石川 魁人
14	近藤 悠太
15	永井 彬仁
16	
17	
18	
19	
20	

藤代高等学校	
監督	小松崎 真
役員	張替 勇亮
	野田 いつき
選手	
1	康 悠泰
②	瀬村 優太
3	高橋 司早
4	小野 航大
5	勝山 大地
6	海老原 智也
7	久保田 雄紀
8	内藤 陽音
9	高柳 瑠海
10	杉山 友輝
11	津山 隼咲
12	廣田 伊吹
13	今野 天裕
14	
15	
16	
17	
18	
19	
20	

土浦第一高等学校	
監督	長谷川 学
役員	宮代 篤
	永島 美夢
選手	
1	石塚 晶啓
②	多和田 宗真
3	常 智
4	峯村 龍和
5	和田 優信
6	
7	高津 良太
8	平林 潤也
9	酒井 善大
10	原 優樹
11	和田 笙
12	大高 瑛翔
13	平田 竜雅
14	平田 悠
15	上谷 祐太
16	吉田 慶太
17	秋元 遙輝
18	松野 真吾
19	
20	

土浦工業高等学校	
監督	鎌田 圭二
役員	大木 優美
	杉本 涼 才記 千聖
選手	
①	大越 照正
2	助川 拓人
3	多久 太楽
4	齋藤 流星
5	船津 丈
6	小神野 勢那
⑦	阿部 伯哉
8	埜 竜晴
9	小林 玲伊
10	栗原 勇賀
11	山本 周生
12	黒田 陸翔
13	中川 叶都
14	山口 哲
15	大和田 愁斗
16	須鎌 大貴
17	山口 瑛風
18	田所 俐人
19	小松 与土輝
20	飯村 陽斗

県西地区 (5)

水海道第一高等学校	
監督	中村 太一
役員	小嶋 陽介
	加藤 雅大 張替 祐揮
選手	
①	角島 樹来
2	福邑 和政
3	相樂 颯飛
4	野口 航汰
⑤	倉持 智陽
6	間中 大和
7	今村 俊瑛
8	素田 和樹
9	鈴木 洸晴
10	坂口 弘成
11	高橋 北斗
12	井上 俊介
13	山口 響
14	福富 涼風
15	
16	羽賀 大晴
17	
18	
19	
20	岡田 佳大

守谷高等学校	
監督	滝 優太
役員	浅野 琴香
	滝本 愛奈 鈴木 大地
選手	
1	小山 哲平
②	橋本 奈希
3	片野 琉斗
4	豊島 航
5	岡安 聖成
6	秋元 楓麻
⑦	篠崎 隆晴
8	豊島 悟
9	野村 駿
10	坂入 秀斗
11	古谷 竜輝
12	卯野 右京
13	瀬尾 咲翔
14	長妻 徹真
15	山下 大稀
16	倉持 夏輝
17	岩田 悠雅
18	小島 禾斐
19	岡野 直弘
20	中江 琉唯

竹園高等学校	
監督	櫻井光秀
役員	佐藤 舞佳
	高橋 彩莉
選手	
①	庄司 悠太郎
2	山本 優
3	妹尾 涼
4	大橋 優人
5	高橋 勇伎
6	小林 泰誓
7	想田 敦也
8	坂本 昇
9	川又 亜雄斗
10	坪井 遥樹
11	中根 遼汰
12	齋藤 太一
13	三吉 翔大
14	松本 明日斗
15	日高 優光
16	
17	鎌田 元気
18	唐澤 大和
19	
20	

■女子 県北水戸地区(3)

並木中等教育学校	
監督	佐藤 仁
役員	川村 学
	田中 美羽
	金丸 結和
選手	
1	長沖 守
②	小林 薫之介
3	阿部 泰知
4	河野 聖二
5	山内 悠渡
6	須田 守陽
7	島川 翼
8	櫃間 充
9	小島 諒
10	佐賀 幹
11	小泉 昂志郎
12	仁科 智裕
13	
14	鈴木 結人
15	
16	
17	
18	
19	
20	

伊奈高等学校	
監督	飯村 裕志
役員	田島 隆自
	矢作 千穂
選手	
1	須藤 響己
2	井川 将登
③	小島 未来斗
4	泉川 春樹
5	森 春翔
6	鈴木 晴機
7	岡野 涼
8	新井 洸多郎
9	前島 幹
10	池田 昊獅
11	中村 悠司
12	小菅 大輝
13	坂田 優兜
14	光田 空樹
15	廣瀬 奏音
16	
17	海老原 銀河
18	
19	
20	

水戸桜之牧高等学校	
監督	長谷川 剛
役員	常井 直樹
	大野 花音
	佐藤 由衣
選手	
1	関内 真生
②	村田 優月
3	園部 亜美
4	天澤 愛佳
5	鶴田 涼風
6	野平 未来
7	山田 優歩
8	加藤 理沙
9	塚本 咲季
10	大須賀 千尋
11	野口 采香
12	岡部 紗弥
13	川又 侑里
14	矢代 双葉
15	谷中 希寧
16	矢菽 海羽
17	石井 ころろ
18	阿久津 輝星
19	
20	

水戸第二高等学校	
監督	吉井 雅一
役員	堀 勝司
	大川 菜奈
選手	
1	阿部 友花
②	鈴木 萌夏
3	新橋 紗雪
4	豊田 さくら
5	成田 望愛
6	根本 穂乃花
7	檜山 心乃香
8	村松 志音
9	猪狩 瞳
10	亀山 真悠
11	菊地 爽来
12	平戸 那奈
13	齋藤 那奈
14	白子 叶美
15	田所 伽奈
16	長谷川 七海
17	
18	
19	
20	

水戸第一高等学校	
監督	中野 宏喜
役員	川井 美穂
	塙 智光
	丸山 理紗
選手	
1	樋之口 莉子
②	佐々木 香奈
3	奥原 美桜
4	辻村 由梨乃
5	長山 穂花
6	井川 美釉
7	大森 真菜
8	柳生 莉彩子
9	町 栞月
10	遊佐 光
11	山本 凜
12	
13	
14	
15	
16	
17	
18	
19	
20	

県東地区(3)

麻生高等学校	
監督	阿部 浩
役員	杉山 秀樹
	東山 ひより
	橋本 みすず
選手	
1	箕輪 さくら
②	高野 結里
3	鈴木 千夏
4	
5	千葉 梓
6	根本 優花
7	関川 愛菜
8	
9	
10	濱田 楓花
11	谷古宇 杏姫
12	
13	大森 涼奈
14	
15	宮内 彩羽
16	
17	
18	
19	
20	



県南地区(4)

鉢田第一高等学校	
監督	鈴木 陽介
役員	大藤 由紘
	貝塚 雅人
	宮本 心音
選手	
1	井川 智代実
②	齋藤 真緒
3	中根 緋那乃
4	吉岡 ほまれ
5	山本 百華
6	栗原 寧々
7	根本 ここみ
8	木内 樹莉
9	中居 妃那
10	金塚 菜月
11	堀 来愛
12	梶山 莉子
13	鈴木 花奈
14	塩谷 恵美
15	池田 悠花
16	
17	
18	
19	
20	

鉢田第二高等学校	
監督	浅野 悟
役員	小林 亮太
選手	
1	金井 智風
②	郡司 寧々
3	中根 舞桜
4	青山 沙樹
5	埴 希美
6	
7	
8	
9	
10	
11	
12	
13	
14	
15	
16	
17	
18	
19	
20	

土浦湖北高等学校	
監督	鈴木 菜穂
役員	雨谷 秀樹
	速水 奈穂美
	小泉 郁代
	西岡 歩美
選手	
1	大塚 唯莉
②	西岡 美波
3	永滝 わかな
4	福田 優衣
5	早川 聖海
6	樫本 梨央
7	
8	狩谷 志宝
9	大曾根 つかさ
10	小松崎 遥菜
11	鈴木 芽衣
12	藤岡 心優
13	土井 ゆりあ
14	
15	
16	
17	
18	
19	
20	

土浦第三高等学校	
監督	山本 達也
役員	齋藤 和世
	石塚 琉花
	岩瀬 美咲
選手	
1	齋藤 咲
2	平野 みちる
3	今 涼風
④	佐野 稀音
5	木村 玲菜
6	山下 杏里菜
7	松尾 唯花
8	小松崎 彩愛
9	高橋 未羽
10	北島 祈
11	岡田 ひなた
12	梶川 絢
13	辻井 月瑠
14	仲田 彩愛
15	文随 ひかる
16	
17	八戸 心都
18	栗山 芽夏
19	伊志嶺 奈緒
20	柳澤 七海

土浦第二高等学校	
監督	菊地 良一
役員	水野 尚芳
	戸村 美尋
	田中 心咲菜
選手	
①	堀越 心
2	佐山 美羽音
3	古泉 遥花
4	古川 桃寧
5	根本 果歩
6	宮腰 琳
7	武原 加奈
8	関 かなみ
9	西川 美希
10	北島 煌
11	見坂 美怜
12	高松 柚杏
13	日比 心晴
14	
15	
16	
17	
18	
19	
20	

牛久栄進高等学校	
監督	富田 拓
役員	麻生 菜摘
	眞尾 千尋
	穴見 羽琉
選手	
1	今西 美咲
②	野口 莉沙
3	市川 遥夏
4	土井 彩音
5	高橋 優花
6	脊黒 茜
7	和田 愛由加
8	飯田 夏希
9	田畑 あみ
10	土田 咲季
11	石塚 日奈子
12	三浦 珠子
13	大林 瑞季
14	根本 美紀
15	楠 菜月
16	
17	
18	
19	
20	

県西地区(6)

水海道第二高等学校	
監督	飯田 健一
役員	木村 真史
	立原 藍
	島方 桃奈
選手	
1	宮澤 仁日菜
2	秋葉 百華
3	荒井 沙愛
4	金井 天音
⑤	菊田 満乃梨
6	馬場 明里
7	阿部 琳果
8	鈴木 千尋
9	平山 花奈
10	畠山 咲希
11	細津 真由
12	山本 あい
13	浅野 心友
14	長谷川 妃依
15	本田 紗耶
16	
17	
18	
19	
20	

水海道第一高等学校	
監督	中村 太一
役員	張替 甫
	奥山 有香
	関根 もえ
選手	
1	熊倉 那奈
②	富山 聖羅
3	新妻 佑海
④	櫻井 美釉
5	鈴木 美玖
6	福田 沙希
7	松澤 知愛
8	柏原 優花
9	谷田川 心優
10	菊地 ひより
11	告 楓夏
12	渡邊 楓花
13	古澤 美侑
14	鈴木 萌乃
15	菊地 怜菜
16	
17	野本 美乃莉
18	片桐 絵麻
19	鈴木 夕和
20	中島 沙季

並木中等教育学校	
監督	佐藤 仁
役員	川村 学
	田中 美羽
	金丸 結和
選手	
1	小島 悠
2	川崎 瑞永
3	高岡 穂乃花
④	松浦 亜優香
5	竹野 沙耶
6	後藤 妃南多
7	河合 舞音
8	腰塚 茉莉子
9	酒井 あかり
10	黒澤 琴乃
11	大宮 優里
12	上嶋 心音
13	竹井 佳廉
14	山川 真楓
15	今 帆夏
16	木村 蒼良
17	
18	
19	
20	

竹園高等学校	
監督	岡田 裕之
役員	小室 孝博
	石井 こずえ
選手	
1	小笹 詩織
2	藤田 るな
③	永井 芽歩
4	亀田 望未
5	松本 ひかる
6	水谷 佳那
7	村上 晴瑠菜
8	新良 明希子
9	三谷 日菜子
10	山口 ゆい
11	山本 実若
12	
13	
14	
15	
16	
17	
18	
19	
20	

守谷高等学校	
監督	阪口 寛彦
役員	川瀬 光弘
選手	
①	山野井 穂花
2	張替 彩美
3	山岸 琉杏
4	後藤 梨華
5	落合 杏
6	山崎 彩華
7	関谷 ひなの
8	堀込 光姫
9	三浦 菜音
10	
11	
12	石橋 千春
13	
14	
15	
16	
17	
18	
19	
20	

つくば秀英高等学校	
監督	吉川 純也
役員	瀬霜 亜巳
	森 伶奈
選手	
1	稲毛田 心愛
②	森原 彩果
3	深川 優衣
4	瀬尾 奈津希
5	渡辺 咲希
6	杉山 奈々桂
7	水上 黎香
8	若林 ひなた
9	野口 凜華
10	殿塚 菜々花
11	野本 万乃菜
12	藤田 珠夢
13	
14	
15	
16	
17	
18	
19	
20	