

令和3年度茨城県スポーツ少年団スポーツ大会 バレーボール競技組合せ

期日：令和3年12月11日(土)、12月12日(日)

会場：結城市かなくぼ総合体育館 A/B/C/Dコート、筑西市下館総合体育館 E/F/G/Hコート

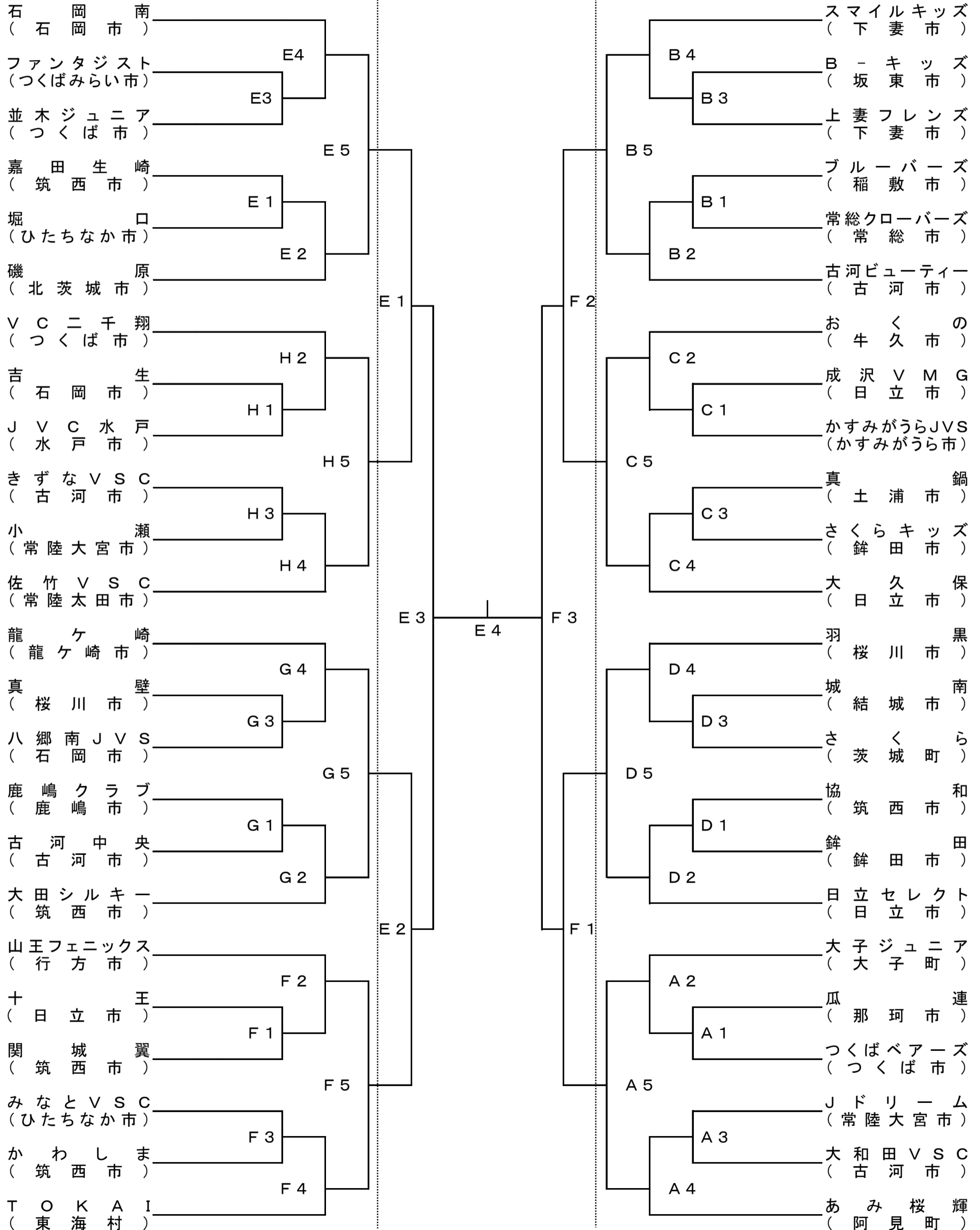
【女子の部】

12月11日(土)
《 下館総合体育館 》

12月12日(日)
《 下館総合体育館 》

12月11日(土)
《 かなくぼ総合体育館 》

使用球：ミカサ(持ち寄り)



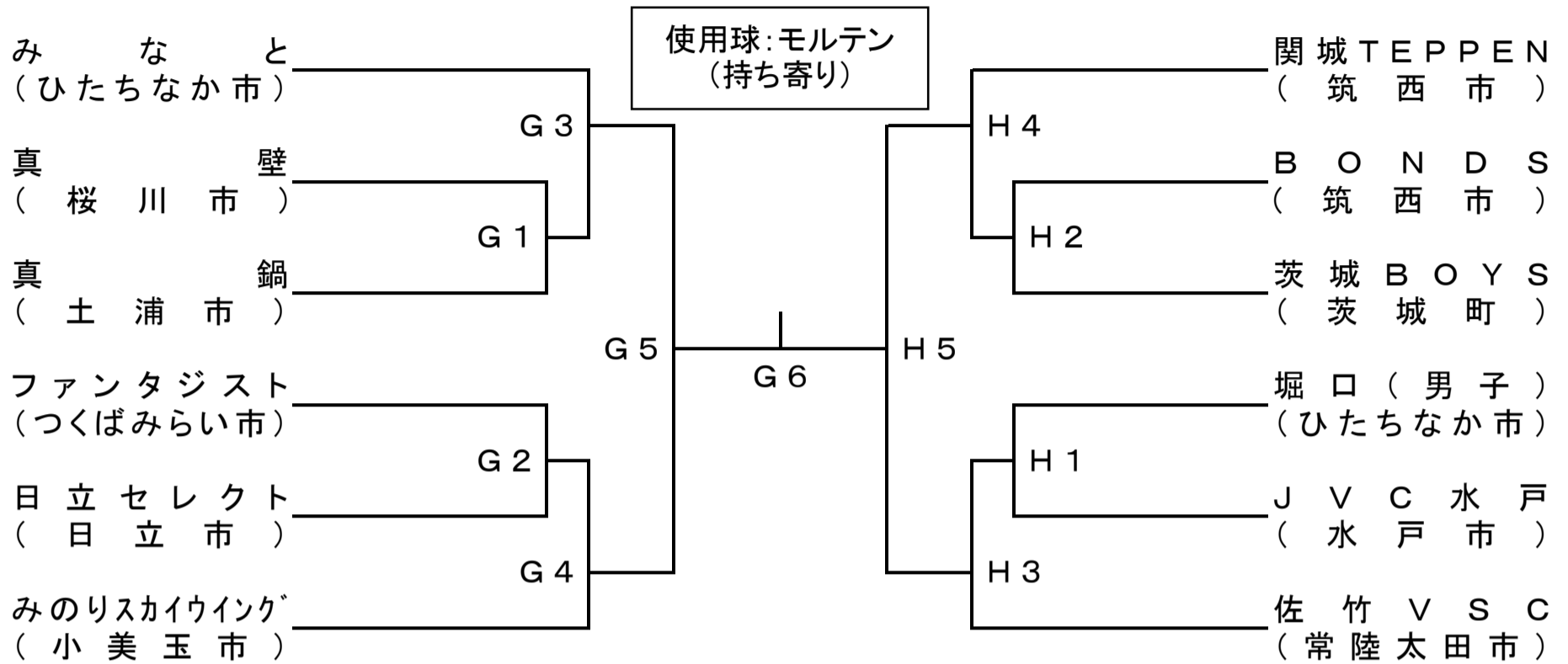
令和3年度茨城県スポーツ少年団スポーツ大会 バレーボール競技組合せ

期日：令和3年12月11日(土)、12月12日(日)
 会場：結城市かなくぼ総合体育館 A/B/C/Dコート
 筑西市下館総合体育館 E/F/G/Hコート

【男子の部】

12月12日(日)

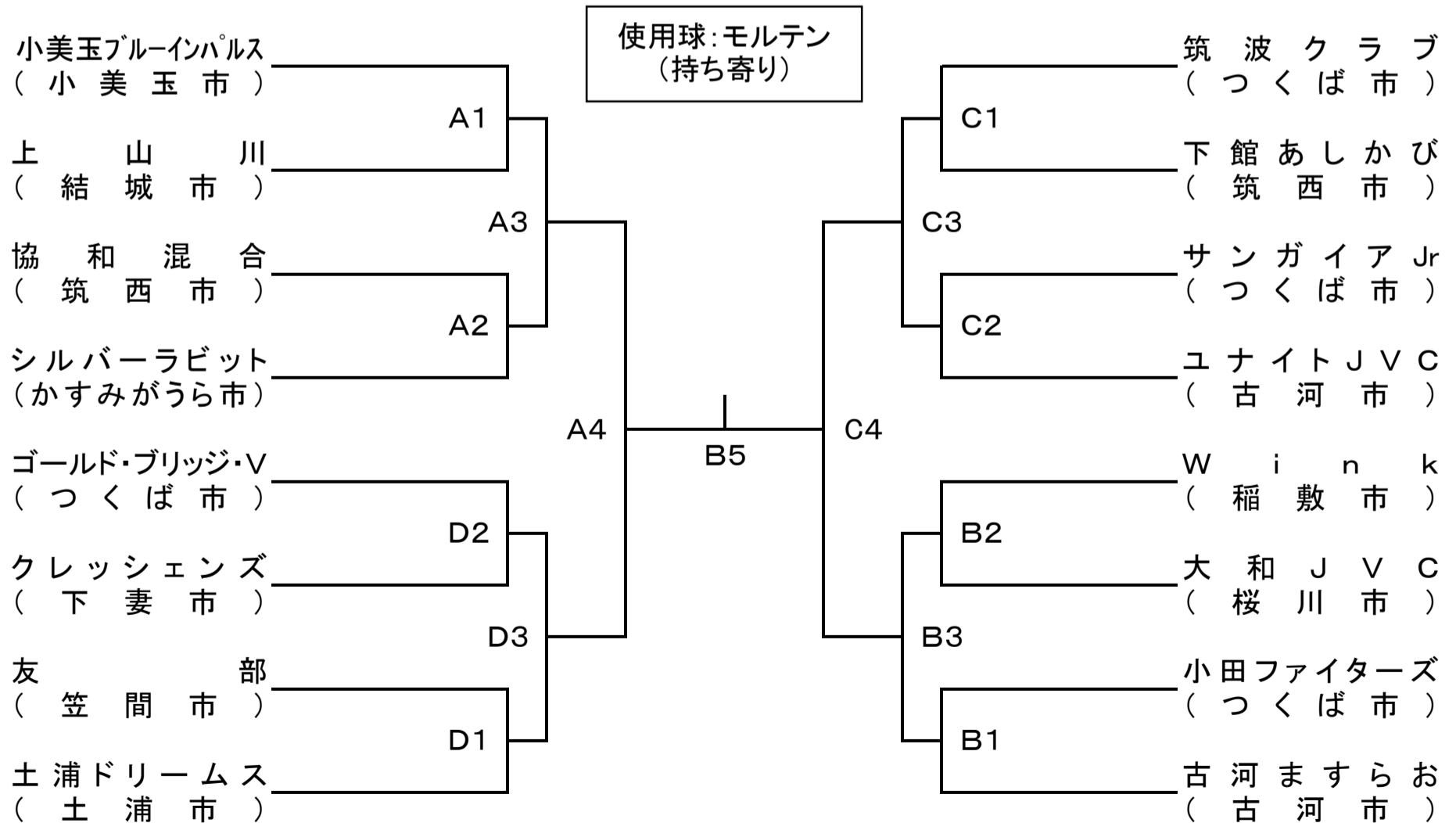
《 下館総合体育館 》



【男女混合の部】

12月12日(日)

《 かなくぼ総合体育館 》



令和3年度茨城県スポーツ少年団スポーツ大会 バレーボール競技について

期 日：令和3年12月11日（土）・12日（日）

コート	会 場 名	11日(土)	12日(日)
A～D	結城市かなくぼ総合体育館	女子	混合
E～H	筑西市下館総合体育館	女子	男子・女子

時間等：下記表のとおり

- ・女子の部につきましては、時間を分けての受付を行います。（入替え）
- ・全体合同練習は、密集を避けるため実施しません。
- ・試合間は10分とし、プロトコール（全試合公式練習有り）で試合開始になります。
（前の試合終了後消毒等作業をお願いします。（試合間の時間内））
- ・第1、2セットは21点、第3セットは15点。（デュース有り）

【男子の部】 試合球：モルテン（持ち寄り）

12月12日 （日）	全チーム 会 場：下館総合体育館 受 付：8時30分～ 代表者会議：8時50分 各第1試合プロトコール：9時20分
---------------	--

【女子の部】 試合球：ミカサ（持ち寄り）

12月11日 （土）	A～Hコート第1・第2試合のチーム 会 場：(A～Dコート)かなくぼ総合体育館 (E～Hコート)下館総合体育館 受 付：8時30分～ 代表者会議：8時50分（全チーム対象） 各第1試合プロトコール：9時20分	A～Hコート第3・第4試合のチーム 会 場：(A～Dコート)かなくぼ総合体育館 (E～Hコート)下館総合体育館 受 付：11時40分～ 代表者会議：8時50分（全チーム対象） 各第3試合プロトコール：12時30分(予定)
12月12日 （日）	受 付：8時30分～ 代表者会議：8時50分 第1試合プロトコール：9時20分	

【混合の部】 試合球：モルテン（持ち寄り）

12月12日 （日）	全チーム 会 場：かなくぼ総合体育館 受 付：8時30分～ 代表者会議：8時50分 各第1試合プロトコール：9時20分
---------------	--