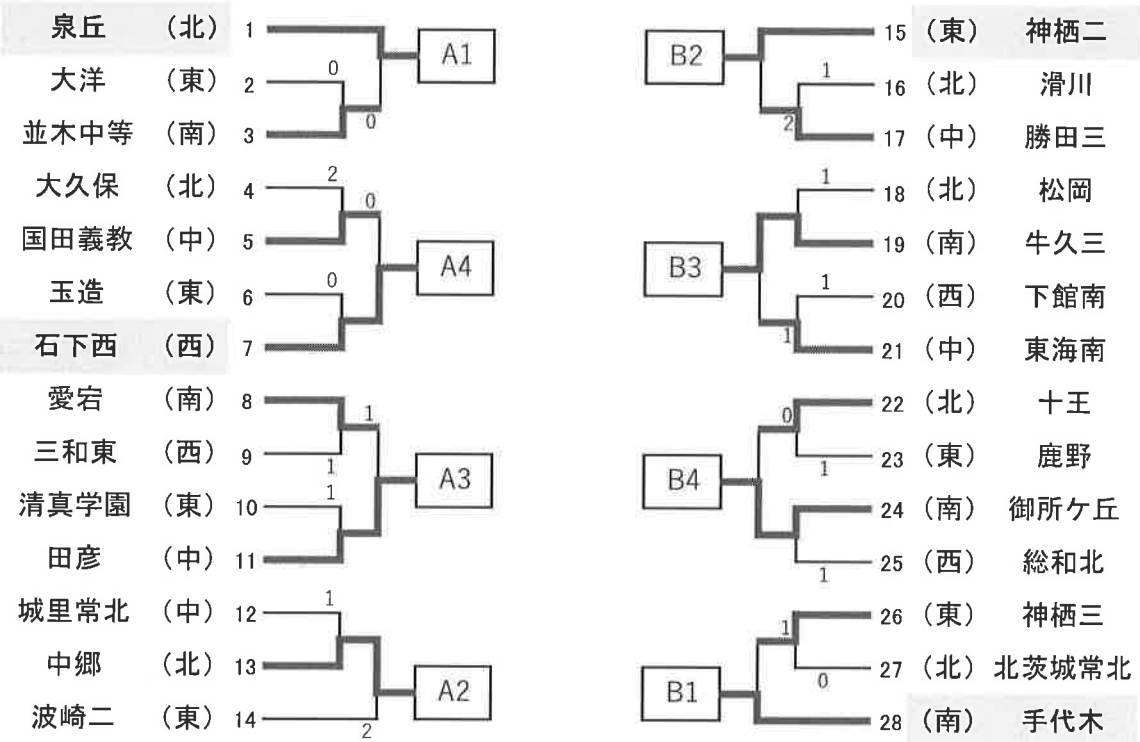


男子団体戦

下館総合体育館



準決勝リーグA

		泉丘	中郷	田彦	石下西	ポイント	順位
A1	泉丘	-	○3-0	○3-1	○3-2	6	1
A2	中郷	×0-3	-	×0-3	×1-3	3	4
A3	田彦	×1-3	○3-0	-	×2-3	4	3
A4	石下西	×2-3	○3-1	○3-2	-	5	2

準決勝リーグB

		手代木	神栖二	牛久三	御所ヶ丘	ポイント	順位
B1	手代木	-	○3-2	○3-2	○3-1	6	1
B2	神栖二	×2-3	-	○3-2	○3-0	5	2
B3	牛久三	×2-3	×2-3	-	×2-3	3	4
B4	御所ヶ丘	×1-3	×0-3	○3-2	-	4	3

①:A1-A4 ②:A2-A3 ③:①勝-②負 ④:②勝-①負 ⑤⑥:残りの試合  
①:B1-B4 ②:B2-B3 ③:①勝-②負 ④:②勝-①負 ⑤⑥:残りの試合

決勝  
A 1位 泉丘 3 - 0 B 1位 手代木

3位代表決定戦①  
A 2位 石下西 3 - 1 B 2位 神栖二

4位代表決定戦その1②  
A 3位 田彦 2 - 3 B 3位 御所ヶ丘

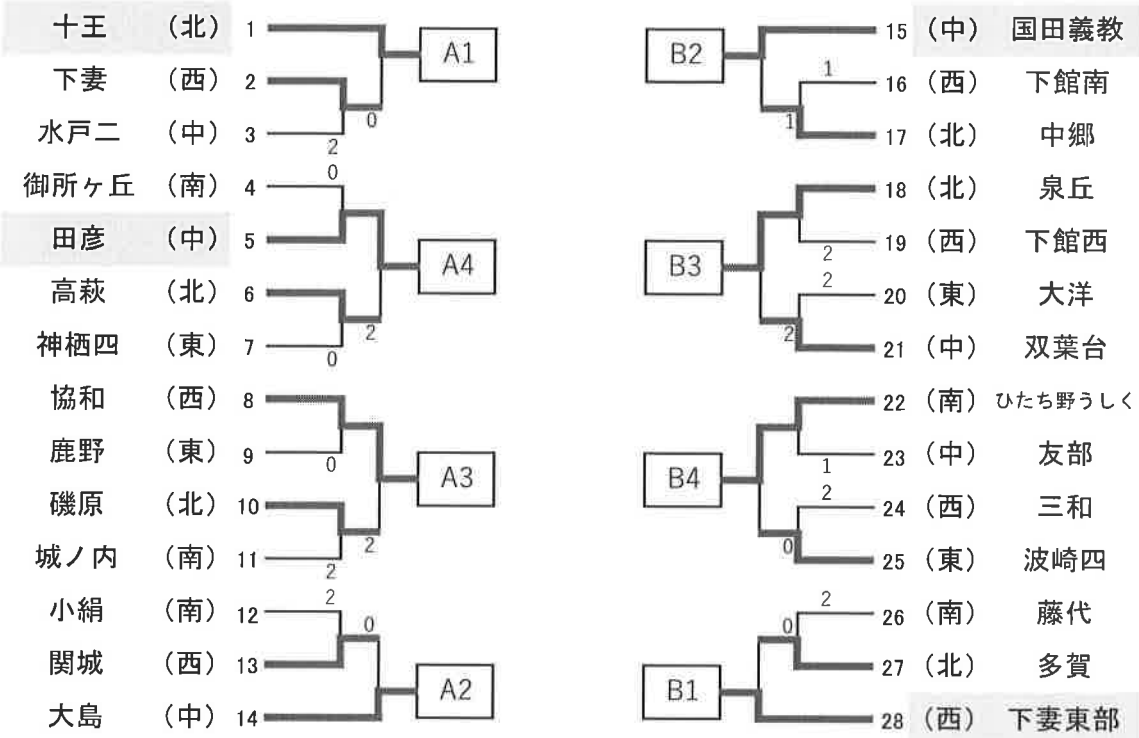
4位代表決定戦その2  
①の敗者 神栖二 3 - 0 ②の勝者 御所ヶ丘

最終順位

- 1位 日上市立泉丘中学校
- 2位 つくば市立手代木中学校
- 3位 常総市立石下西中学校
- 4位 神栖市立神栖第二中学校

女子団体戦

下館総合体育館



準決勝リーグA

		十王	大島	協和	田彦	ポイント	順位
A1	十王		○3-2	○3-2	○3-0	6	1
A2	大島	×2-3		○3-1	×2-3	4	3
A3	協和	×2-3	×1-3		×2-3	3	4
A4	田彦	×0-3	○3-2	○3-2		5	2

準決勝リーグB

		下妻東部	国田義教	泉丘	ひたち野うしく	ポイント	順位
B1	下妻東部		○3-1	○3-2	○3-1	6	1
B2	国田義教	×1-3		○3-2	○3-2	5	2
B3	泉丘	×2-3	×2-3		×1-3	3	4
B4	ひたち野うしく	×1-3	×2-3	○3-1		4	3

①:A1-A4 ②:A2-A3 ③:①勝-②負 ④:②勝-①負 ⑤⑥:残りの試合

①:B1-B4 ②:B2-B3 ③:①勝-②負 ④:②勝-①負 ⑤⑥:残りの試合

決勝

A 1位 十王 1 - 3 B 1位 下妻東部

3位代表決定戦①

A 2位 田彦 3 - 2 B 2位 国田義教

4位代表決定戦その1②

A 3位 大島 2 - 3 B 3位 ひたち野うしく

4位代表決定戦その2

①の敗者 国田義教 3 - 2 ②の勝者 ひたち野うしく

最終順位

- 1位 下妻市立東部中学校
- 2位 日立市立十王中学校
- 3位 ひたちなか市立田彦中学校
- 4位 水戸市立国田義務教育学校

男子シングルス

1 椿 達一朗 神栖三		宮本 琥太郎 牛久三	49
2 丹下 陽斗 城・常北	0	山岸 風輝 岩井	50
3 杉山 康太 下館北	0	白石 侑暉 久慈	51
4 伊藤 資 高萩	1	仙波 優聖 笠間	52
5 横田 蒼空 明光	1	磯野 蓮 波崎三	53
6 江平 宗貴 美浦	0	北澤 怜治 城ノ内	54
7 師岡 聖樹 泉丘	0	杉山 紘也 伊奈東	55
8 片寄 優人 神栖二	0	茅根 大耀 十王	56
9 飯野 佑樹 伊奈東	0	白石 暖明 神栖二	57
10 島村 広希 総和北	0	間野 大馳 下館北	58
11 和久井 悠生 勝田三	0	佐藤 斗 神栖三	59
12 古賀 祐樹 並木中等	0	白石 遼河 水戸二	60
13 富山 碧斗 東海南	0	岸波 龍也 谷和原	61
14 五十嵐 青葉 ひたち野うしく	0	青木 愛夢 潮来一	62
15 縮 尚樹 大久保	1	石川 航聖 泉丘	63
16 野口 翔矢 神栖四	1	高井 遼 大久保	64
17 大畠 良樹 附属	0	清水 拓磨 佐野	65
18 藤川 壮牙 三和東	0	間中 大翔 総和北	66
19 飯島 峻太 桃山学園	0	桑原 晴人 田彦	67
20 大和田 翼 水戸四	1	山田 太 下根	68
21 五十野 友汰 北浦	0	メンディスサグインドゥ	69
22 中澤 泰成 鉢田北	0	坂本 大和 東海	70
23 榊田 良弦 牛久三	0	齋藤 飛真 平沢	71
24 古寺 隼 日高	1	金田 侑大 清真学園	72
25 吉岡 悠人 田彦	1	伊藤 圭佑 城・常北	73
26 松本 龍之介 鹿野	1	和田 京介 泉丘	74
27 藤田 雄斗 茗溪	0	久松 朝陽 手代木	75
28 カナザワシールズ 泉丘	0	大畠 垂穂 附属	76
29 神山 泰地 手代木	0	遠藤 翔太 神栖二	77
30 稲見 哲也 八千代東	1	原 秀朗 下館南	78
31 大津 宥翔 飯富	2	内田 晴介 鹿野	79
32 菊池 涼月 秋山	0	板橋 悠真 伊奈	80
33 林 幸希 波崎二	2	山口 弥吹 水海道西	81
34 添野 大晴 下館西	1	片桐 朋也 御所ヶ丘	82
35 中谷 伊吹 十王	0	緑川 颯 松岡	83
36 赤尾 駿介 愛宕	0	関澤 美昭 大宮	84
37 小沼 大輝 霞ヶ浦	0	大津 栄翔 飯富	85
38 早川 悠斗 下妻	1	本田 幸杜 愛宕	86
39 神達 希天 波崎三	0	柏 颯太 中里	87
40 熊坂 駿 土浦三	0	阿久津 颯馬 十王	88
41 菅谷 明遼 大島	0	國府田 颯斗 三和東	89
42 皆川 優牙 松岡	0	安藤 輝 波崎二	90
43 丸山 隼太郎 那珂四	0	布施 真斗 平井	91
44 名田 陽太 伊奈	0	滝沢 啓太 那珂湊	92
45 島田 叶 石下西	0	牧野 隼希 取手一	93
46 村上 尚慈 東海	0	ツネダロベルト 石下西	94
47 野口 稜太 神栖二	0	野末 祥太郎 東海南	95
48 高橋 洸大 泉丘	1	山崎 祐季 泉丘	96

### 男子シングルス

#### 5～8位決定

13 富山 碧斗	東海南	
25 吉岡 悠人	田彦	
61 岸波 龍也	谷和原	
96 山崎 祐季	泉丘	

#### 7位決定

13 富山 碧斗	東海南	
96 山崎 祐季	泉丘	

#### 11位決定

12 古賀 祐樹	並木中等	
84 関澤 美昭	大宮	

#### 3位決定

48 高橋 洸大	泉丘	
73 伊藤 圭佑	城・常北	

#### 9～16位決定

12 古賀 祐樹	並木中等	
19 飯島 峻太	桃山学園	
36 赤尾 駿介	愛宕	
42 皆川 優牙	松岡	
55 杉山 紘也	伊奈東	
72 金田 侑大	清真学園	
84 関澤 美昭	大宮	
90 安藤 輝	波崎二	

順位	選手名	学校名	学年
1	椿 達一朗	神栖三	2
2	宮本琥太郎	牛久三	2
3	高橋 洸大	泉丘	3
4	伊藤 圭佑	城・常北	2
5	吉岡 悠人	田彦	3
6	岸波 龍也	谷和原	2
7	富山 碧斗	東海南	3
8	山崎 祐季	泉丘	3
9	赤尾 駿介	愛宕	2
10	金田 侑大	清真学園	1
11	関澤 美昭	大宮	3

### 男子ダブルス

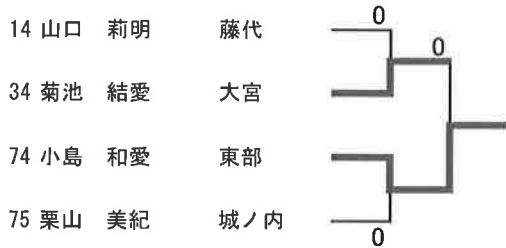
順位	選手名	学校名	学年
1	宮川・大塚	御所ヶ丘	3
2	安部・亀山	泉丘	3
3	村田・油座	東海南	3
4	鈴木・関口	総和北	3

女子シングルス

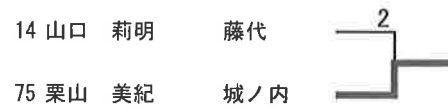
1	新治	舞羽	青葉							津口	花	竹園東	50
2	辻井	翠	下稲吉							鈴木	里実	勝田二	51
3	宮本	花凜	鹿野	1	0					長谷川	想乃	旭	52
4	園田	美波	五霞	2	0					永嶋	姫羽	下館南	53
5	櫻井	友菜	十王							佐藤	美羽	勝田一	54
6	植田	利恵	竹園東							内田	柚奏	下根	55
7	佐々木	心結	友部	1						佐川	穂花	十王	56
8	大出	らん	牛久一							加藤	ゆき乃	荃崎	57
9	茂木	美空	泉丘							弥永	実樹	波崎四	58
10	山口	莉依美	波崎四	0	0					廣島	もえ	泉丘	59
11	真下	莉来	磯原	0	0					北見	琴音	駒王	60
12	谷島	果歩	協和							川嶋	美空	三和	61
13	大橋	心結	田彦							江幡	凧紗	田彦	62
14	山口	莉明	藤代							和氣	令奈	磯原	63
15	富澤	逢来	下館西							中峰	有彩	ひたち野うしく	64
16	小針	夕葵	高萩	1	1					臼井	みなみ	水戸二	65
17	塚本	眞生	小絹	0						國府田	成美	協和	66
18	杉原	袖愛	大宮二							小松崎	美空	桂	67
19	岩本	彩花	神栖四	0	0					東	彩歌	波崎三	68
20	加藤	月和	大洋	0	0					松永	咲姫	波崎二	69
21	田尻	はな	国田義教	1						北川	日和	朝日	70
22	鈴木	柚那	十王							小坏	美月	国田義教	71
23	諏訪	亜由美	大島							染谷	遥	城ノ内	72
24	守谷	彩	ひたち野うしく	2						沼田	愛琉	中郷	73
25	木沢	友里	東部							小島	和愛	東部	74
26	鈴木	花歩	十王							栗山	美紀	城ノ内	75
27	林	聖南	総和北	0	1					大久保	和香	飯富	76
28	坂本	愛莉	勝田二							猪狩	友莉愛	太田	77
29	宮内	百花	桜	1						水戸	まひる	波崎四	78
30	砥綿	睦美	田彦							小林	美輝	水府	79
31	伊藤	莉穂	波崎二							中澤	ひなの	下館西	80
32	横山	真歩	波崎三	0	0					木沢	琴音	東部	81
33	田中	楓夏	ひたち野うしく	1						藤枝	亜依	見川	82
34	菊池	結愛	大宮							島袋	心花	神栖四	83
35	間中	優羽奈	総和	2						斉藤	美音	茨大附属	84
36	室谷	結菜	松岡							大久保	香里	十王	85
37	金子	有沙	御所ヶ丘							屋代	明日菜	御所ヶ丘	86
38	田所	るな	泉丘							江幡	青衣	那珂四	87
39	大森	さくら	水海道西							深谷	朱里	協和	88
40	斉藤	百花	波崎四	0	1					塚本	眞生	谷田部東	89
41	曾根	百合華	城ノ内	2	0					木村	芽依	愛宕	90
42	鈴木	瑠莉	下館西							安藤	成美	波崎二	91
43	吉田	慧	大島							黒沢	美来	瑞竜	92
44	尾嶋	なな	国田義教							金子	柚寿	ひたち野うしく	93
45	長瀬	日和	中郷							吉川	七海	牛堀	94
46	木村	静	三和							宮田	千聖	結城南	95
47	椿	真緒	十王							高野	明里	大島	96
48	前田	有美	神栖三							小倉	彩葉	智学館	97
49	海老澤	蒼	長山							片平	桜	明野	98
										堀内	美緒	泉丘	99

女子シングルス

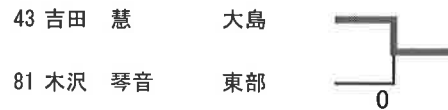
5～8位決定



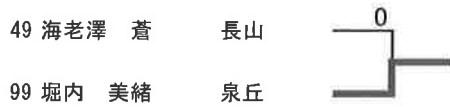
7位決定



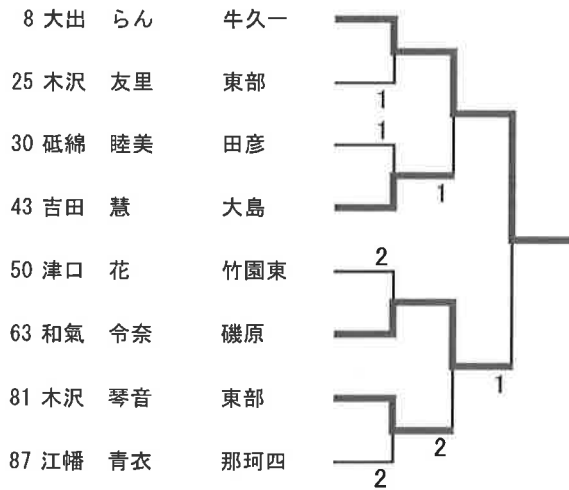
11位決定



3位決定



9～16位決定



順位	選手名	学校名	学年
1	新治 舞羽	青葉	2
2	江幡 凧紗	田彦	2
3	堀内 美緒	泉丘	2
4	海老澤 蒼	長山	3
5	小島 和愛	東部	2
6	菊池 結愛	大宮	3
7	栗山 美紀	城ノ内	3
8	山口 莉明	藤代	3
9	大出 らん	牛久一	1
10	和氣 令奈	磯原	2
11	吉田 慧	大島	3

女子ダブルス

順位	選手名	学校名	学年
1	金澤・鈴木	那珂一	1
2	鹿志村・大平	双葉台	3
3	袖山・小室	協和	3
4	長谷川・米澤	下館南	3

男子ダブルス

1 村田・油座 東海南		鈴木・関口 総和北	11
2 加瀬・坂尾 波崎二		慶長・塚本 谷田部	12
3 箭本・渡邊 城ノ内		坂本・田神 玉造	13
4 吉岡・中村 十王		五月女・吉原 中郷	14
5 宇梶・大里 下妻		星・渡邊 水戸二	15
6 宮川・大塚 御所ヶ丘		小倉・粉名内 潮来二	16
7 金成・野口 千波		金子・奥山 手代木	17
8 水越・小林 下館西		稲垣・谷島 総和南	18
9 海津・掛札 泉丘		菊池・中崎 千波	19
10 松岡・前田 清真学園		安部・亀山 泉丘	20

【3位決定戦】

1 村田・油座 東海南	0	鈴木・関口 総和北	11
-------------	---	-----------	----

女子ダブルス

1 金澤・鈴木 那珂一		手塚・糸井 茗溪	11
2 土屋・安齋 総和北		佐藤・越川 高萩	12
3 佐藤・根本 鹿野		霜・竹村 三和	13
4 乙部・滝澤 ひたち野うしく		鹿志村・大平 双葉台	14
5 佐々木・舟木 十王		今・藤倉 神栖二	15
6 村上・関根 波崎四		長谷川・米澤 下館南	16
7 松本・加藤木 双葉台		鯉淵・青柳 水戸五	17
8 高橋・平澤 中郷		塙・吉久保 ひたち野うしく	18
9 矢野・関根 竹園東		狩野・北岡 波崎一	19
10 袖山・小室 協和		和田・三瓶 十王	20

【3位決定戦】

--	--	--	--