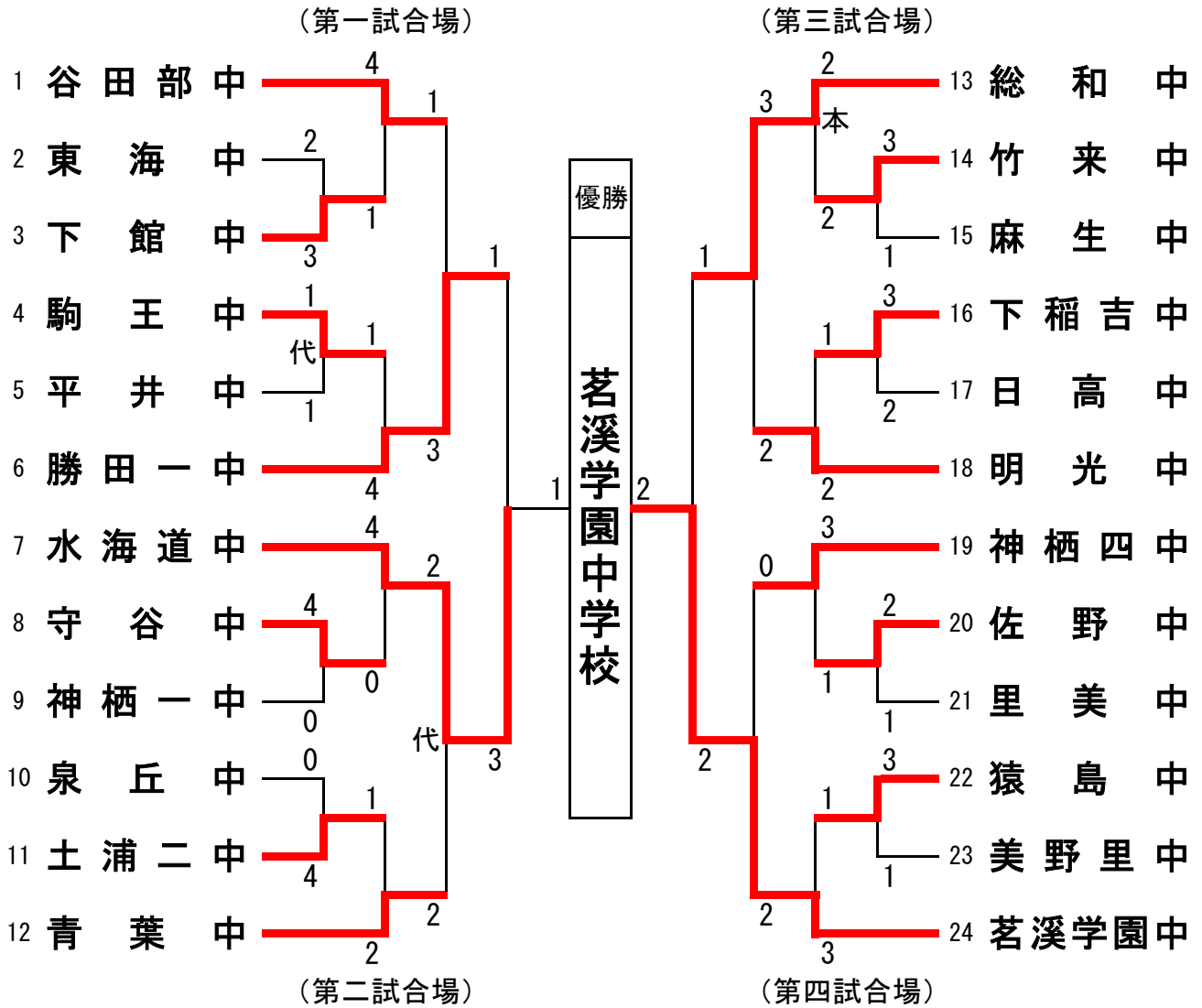


県総体剣道男子団体戦

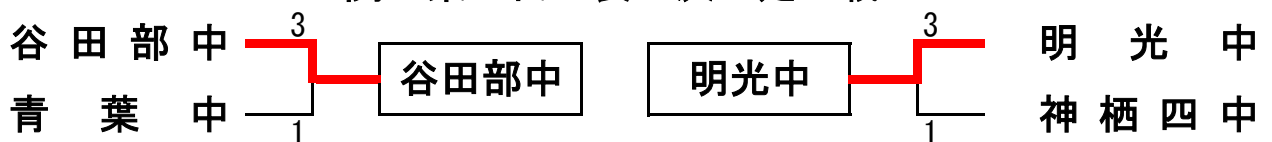
2021. 7. 21



決勝戦

決勝	先鋒	次鋒	中堅	副将	大将	勝者数	得本数
常総市立 水海道中学校	神達	河津	長	武蔵	塚田	1	2
	▲	▲			⊗ ⊗		
茗溪学園中	✕ 延長	✕ 延長	⊗ ⊗	⊖ 一本勝		2	3
	寺田	神賀	川島	中畑	横井		

関東代表決定戦



県総体剣道男子団体戦

2021.7.21

決勝

決勝	先鋒	次鋒	中堅	副将	大将	勝者数	得本数
常総市立 水海道中学校	神達	河津	長	武蔵	塚田	1	2
	▲ ✕ _{延長}	▲ ✕ _{延長}			⊗ ⊗		
茗溪学園中			⊗ ⊗	⊖ _{一本勝}		2	3
	寺田	神賀	川島	中畑	横井		

準決勝

準決勝①	先鋒	次鋒	中堅	副将	大将	勝者数	得本数
ひたちなか市立 勝田第一中学校	菅原	武石	武石	本多	風間	1	2
			⊗ _{一本勝}		⊗ ⊗ _{延長}		
常総市立 水海道中学校	⊗ _{一本勝} ▲	⊗		⊗ ⊖	⊗ ⊖	3	5
	神達	河津	長	武蔵	塚田		

準決勝②	先鋒	次鋒	中堅	副将	大将	勝者数	得本数
古河市立 総和中学校	安田	菅谷	竹田	大嶋	安田	1	1
	⊗ _{一本勝}	✕ _{延長}	✕ _{延長}		✕ _{延長}		
茗溪学園中			⊖	⊖ _{一本勝}	✕ _{延長}	2	2
	寺田	神賀	川島	中畑	横井		

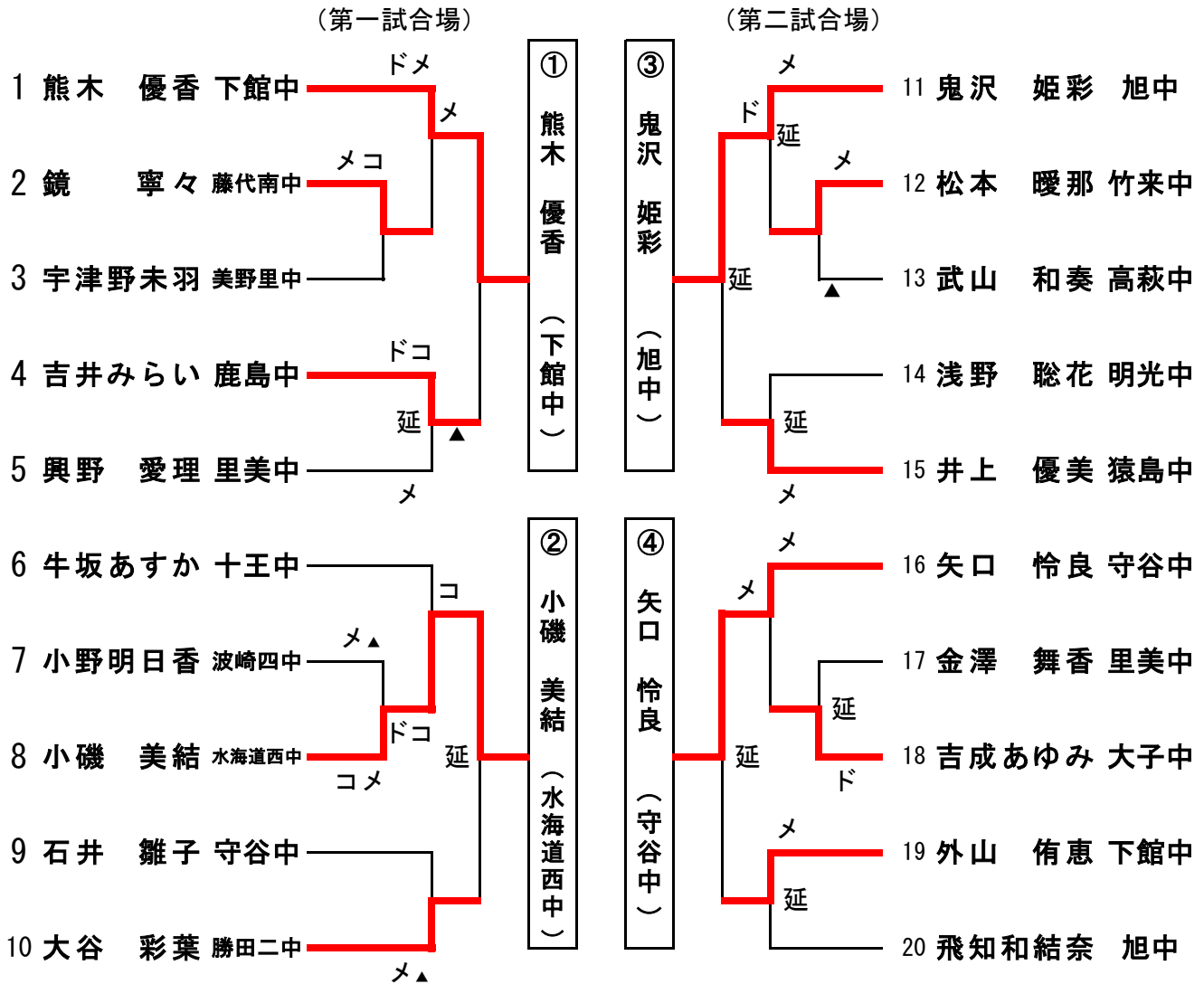
関東代表決定戦

関東決定戦①	先鋒	次鋒	中堅	副将	大将	勝者数	得本数
つくば市立 谷田部中学校	鈴木	田辺	柏木	菊池	高澤	3	4
	▲ ✕ _{延長}	⊗ _{一本勝}		⊖ ⊗	⊗ _{一本勝}		
茨城町立 青葉中学校			▲ ⊗ _{一本勝}			1	1
	橋本	時田	田中	大蔵	道川		

関東決定戦②	先鋒	次鋒	中堅	副将	大将	勝者数	得本数
茨城町立 明光中学校	中村	橋本	木村	平岡	横田	3	3
	✕ _{延長}		⊗ _{一本勝}	⊗ _{一本勝}	⊗ _{延長}		
神栖市立 神栖第四中学校		▲ ⊗ _{一本勝}				1	1
	飯塚	池田	金井	笹本	石橋		

県総体剣道女子個人戦

2021. 7. 21



決勝リーグ進出者			① 熊木	② 小磯	③ 鬼沢	④ 矢口	勝点	本数	順位
①	熊木 優香	筑西市立下館中学校	△	□	○	△	1.5	1	3
②	小磯 美結	常総市立水海道西中学校	□	△	○	□	2	1	2
③	鬼沢 姫彩	鉾田市立旭中学校	△	△	△	△	0	0	4
④	矢口 怜良	守谷市立守谷中学校	○	□	○	△	2.5	2	1

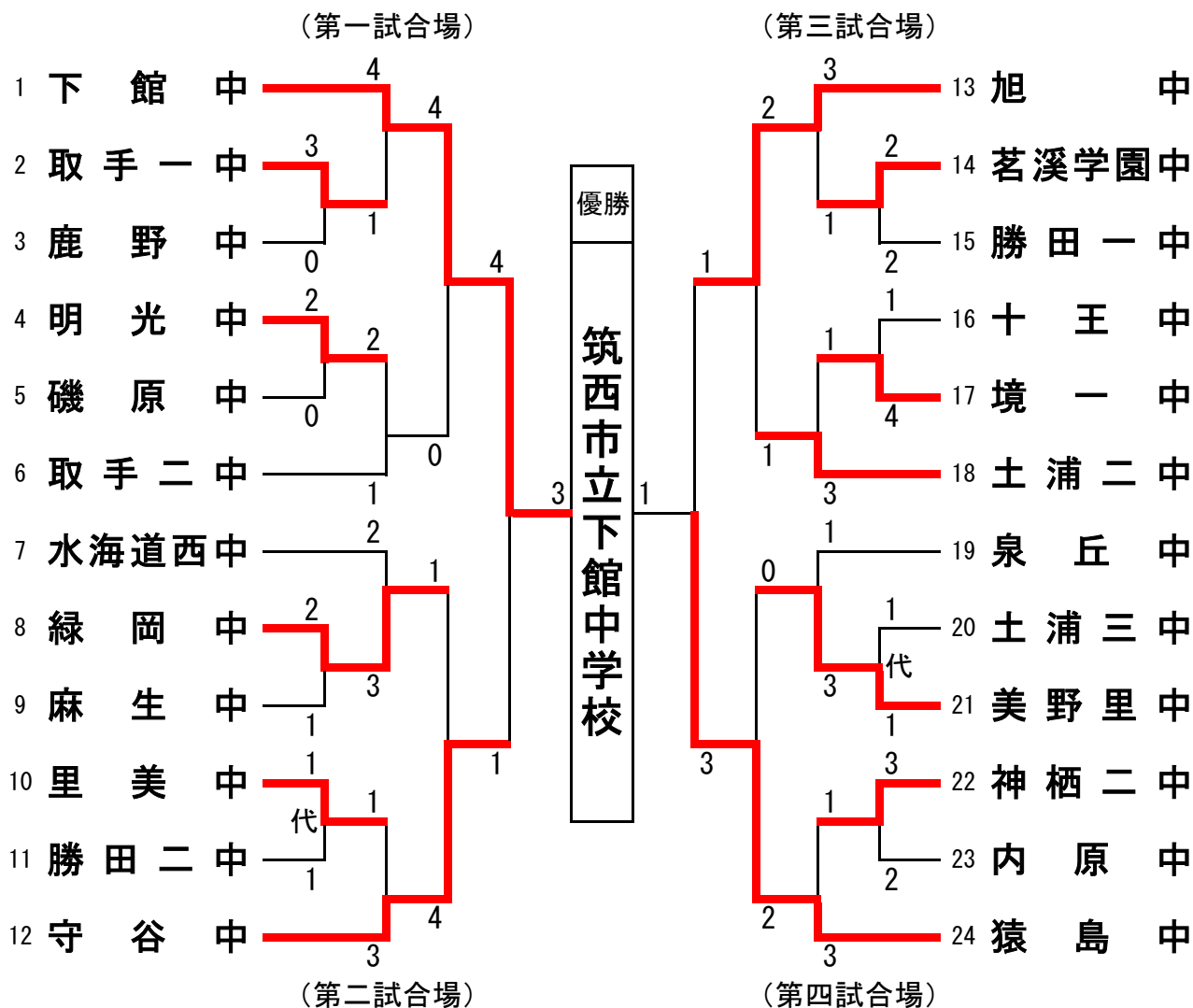
試合順序

	第一試合場	第二試合場
第1試合	① × ②	③ × ④
第2試合	① × ③	② × ④
第3試合	① × ④	② × ③

○ 勝ち … 1点 試合時間
 □ 引き分け … 0.5点 3分
 △ 負け … 0点 延長2分1回

県総体剣道女子団体戦

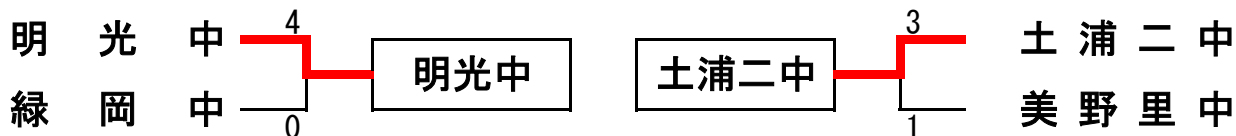
2021. 7. 22



決 勝 戦

決勝	先鋒	次鋒	中堅	副将	大将	勝者数	得本数
筑西市立 下館中学校	吉江	小林	飯島	外山	熊木	3	4
		一本勝	一本勝		一本勝		
板東市立 猿島中学校	一本勝			延長一本勝		1	1
	鶴巻	櫻井	野口侑	野口彩	井上		

関 東 代 表 決 定 戦



県総体剣道女子団体戦

2021. 7. 22

決勝

決勝	先鋒	次鋒	中堅	副将	大将	勝者数	得本数
筑西市立 下館中学校	吉江	小林	飯島	外山	熊木	3	4
		一本勝	一本勝		一本勝		
板東市立 猿島中学校	一本勝			延長一本勝		1	1
	鶴巻	櫻井	野口侑	野口彩	井上		

準決勝

準決勝①	先鋒	次鋒	中堅	副将	大将	勝者数	得本数
筑西市立 下館中学校	吉江	小林	飯島	外山	熊木	4	4
	一本勝	一本勝		一本勝	一本勝		
守谷市立 守谷中学校			一本勝			1	2
	石井	島山	矢口	阿部	小磯		

準決勝②	先鋒	次鋒	中堅	副将	大将	勝者数	得本数
銚田市立 旭中学校	谷田部	飛知和奈	飛知和結	鬼沢	川澄	1	1
			延長	一本勝	延長		
板東市立 猿島中学校	一本勝	一本勝			一本勝	3	3
	鶴巻	櫻井	野口侑	野口彩	井上		

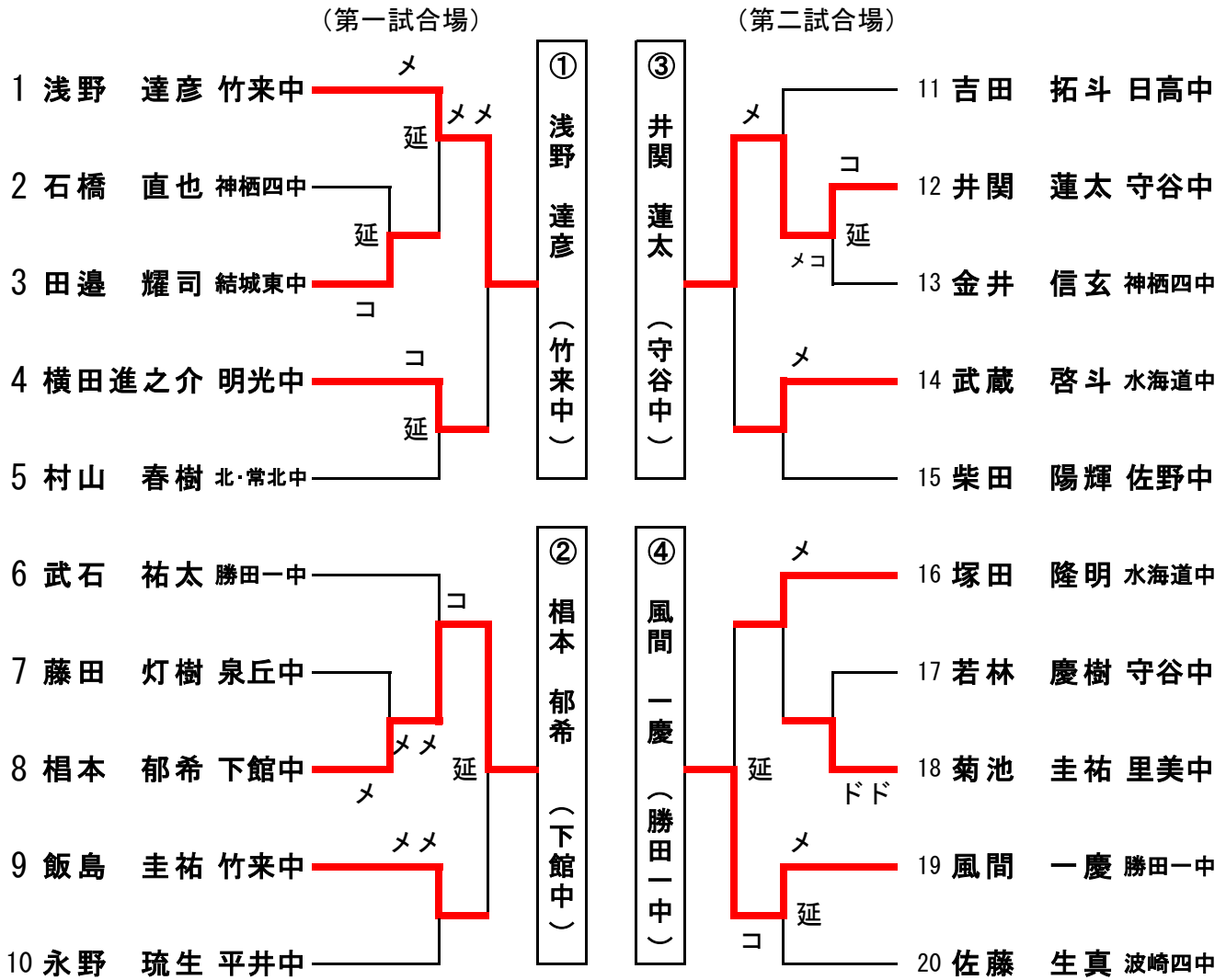
関東代表決定戦

関東決定戦①	先鋒	次鋒	中堅	副将	大将	勝者数	得本数
茨城町立 明光中学校	富山	稲垣	小松崎	雨谷	浅野	4	7
	一本勝	一本勝	一本勝	一本勝			
水戸市立 緑岡中学校		一本勝	一本勝			0	2
	向山	小山田	後藤	進藤	小磯		

関東決定戦②	先鋒	次鋒	中堅	副将	大将	勝者数	得本数
土浦市立 土浦第二中学校	中江	小野田	川松	遠藤	高岩	3	4
	一本勝	一本勝	延長	一本勝	延長		
小美玉市立 美野里中学校			一本勝			1	1
	鈴木	高山	宮本	君羅	宇津野		

県総体剣道男子個人戦

2021. 7. 22



決勝リーグ進出者			① 浅野	② 相本	③ 井関	④ 風間	勝点	本数	順位
①	浅野 達彦	阿見町立竹来中学校	△	△ _{延長}	○ _ト	○ _延	2	3	2
②	相本 郁希	筑西市立下館中学校	○ _{延長}	△	○ _{延長}	○ _メ	3	4	1
③	井関 蓮太	守谷市立守谷中学校	△	△	□	□	0.5	0	4
④	風間 一慶	ひたちなか市立勝田第一中学校	△ _{延長}	△ _メ	□	□	0.5	1	3

試合順序

	第一試合場	第二試合場
第1試合	① × ②	③ × ④
第2試合	① × ③	② × ④
第3試合	① × ④	② × ③

○ 勝ち … 1点 試合時間
 □ 引き分け … 0.5点 3分
 △ 負け … 0点 延長2分1回