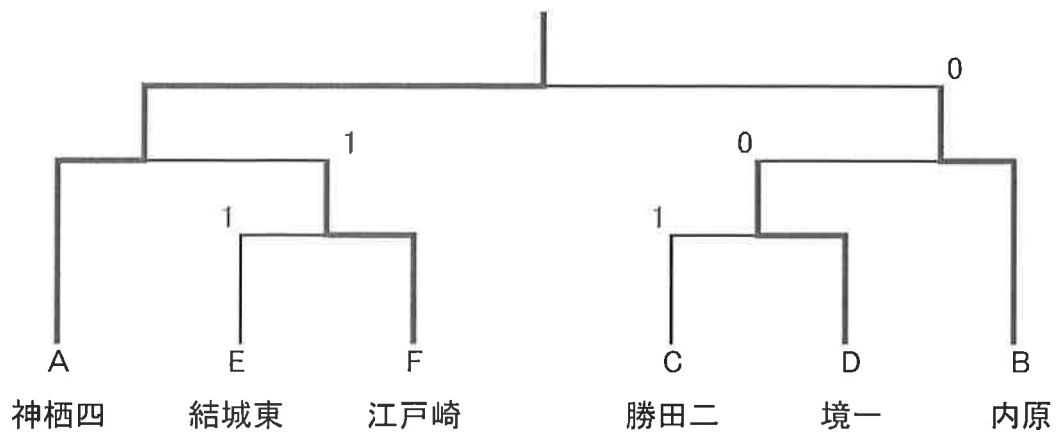
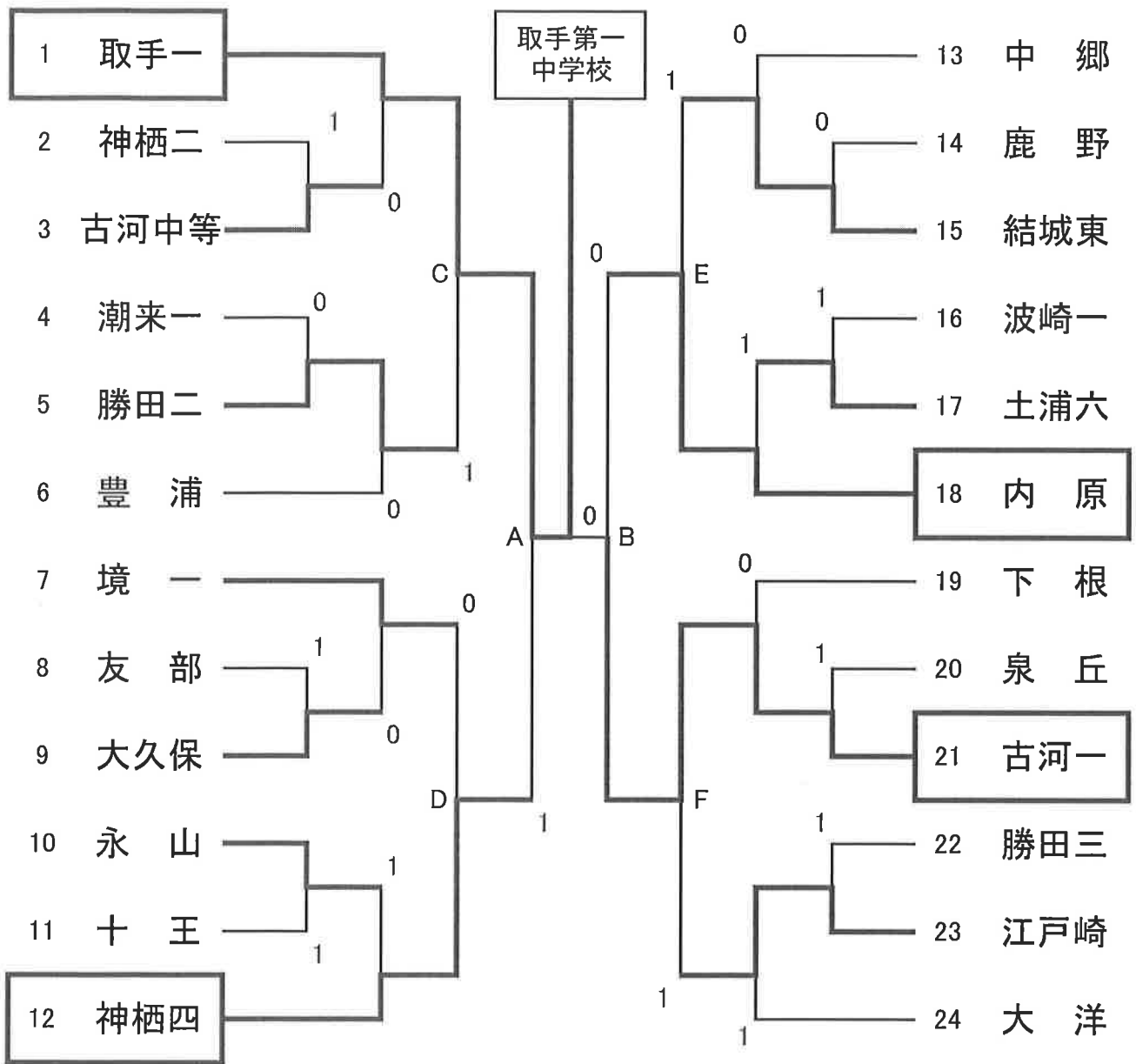
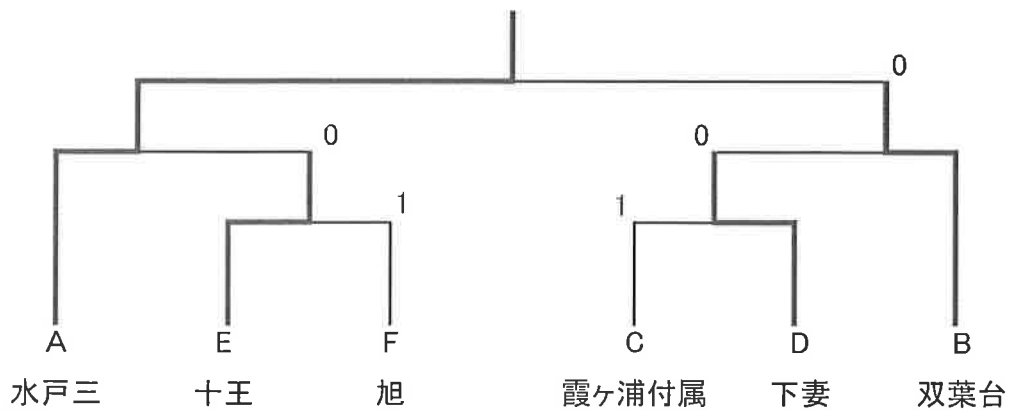
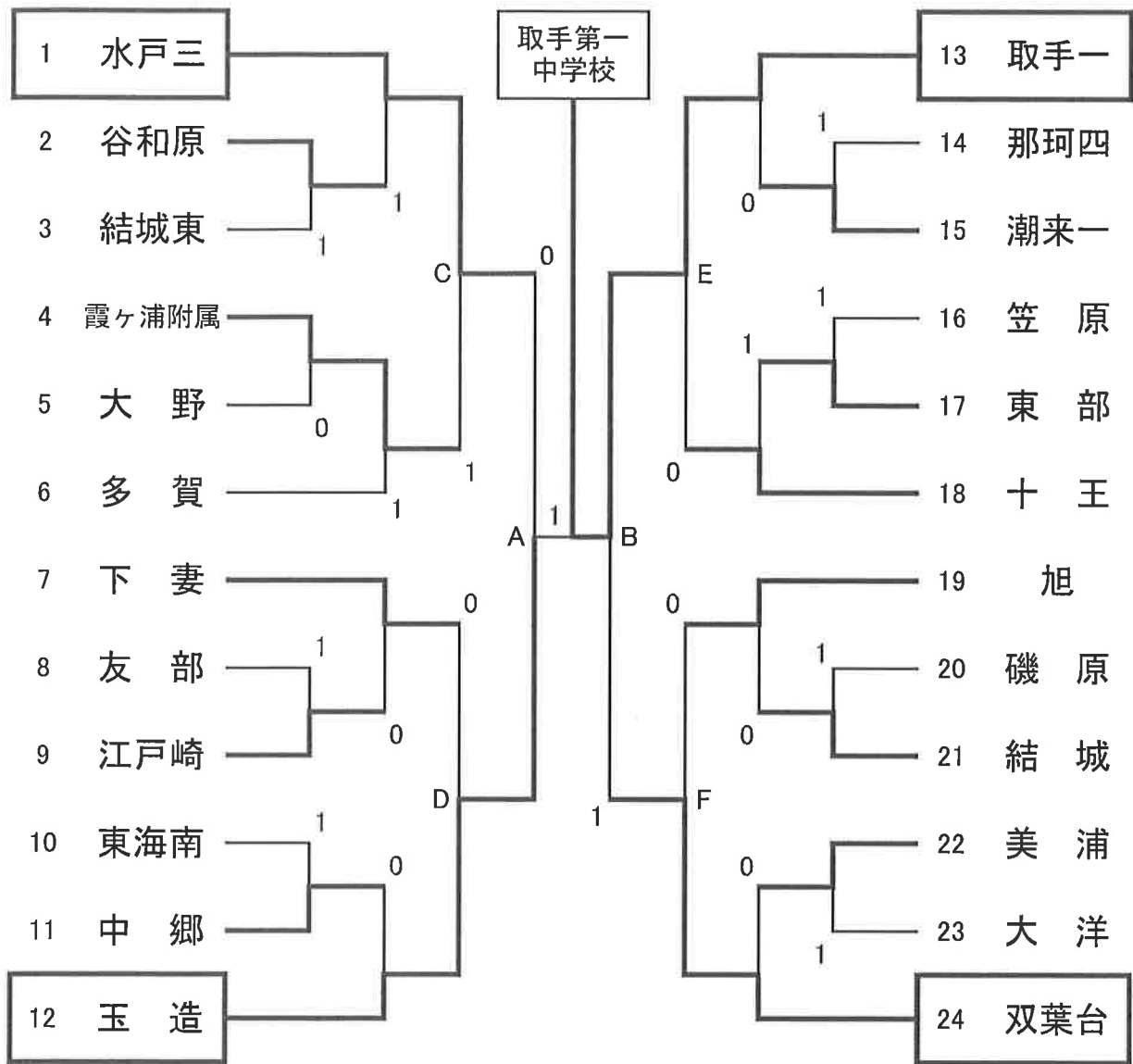


令和3年度 県民総合体育大会中学校大会 ソフトテニス競技  
男子 団体

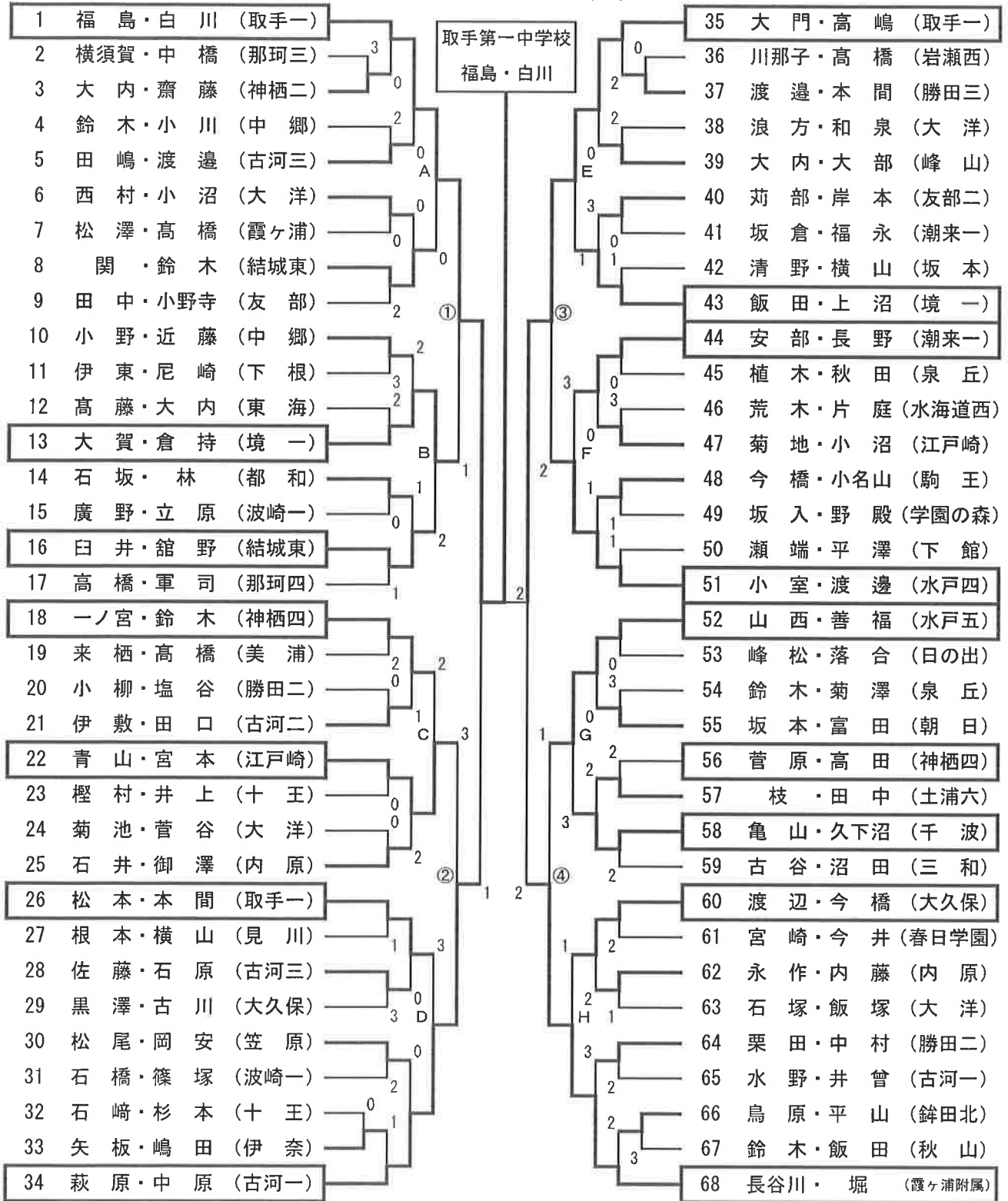


令和3年度 県民総合体育大会中学校大会 ソフトテニス競技  
女子 団体



令和3年度 県民総合体育大会中学校大会 ソフトテニス競技

男子個人の部 組み合わせ



< 3位決定戦 >



令和3年度 県民総合体育大会中学校大会 ソフトテニス競技

男子個人の部 組み合わせ（順位決定戦）

<5・6位決め>

大賀・倉持 (境一) 13	①	2	2	③	51	小室・渡邊 (水戸四)
青山・宮本 (江戸崎) 22	②	5		④	52	山西・善福 (水戸五)

<7・8位決め>

大賀・倉持 (境一) 13	5	51	小室・渡邊 (水戸四)
---------------	---	----	-------------

<9・10位決め>

関・鈴木 (結城東) 8	A	2	2	6	3	E	43	飯田・上沼 (境一)
臼井・舘野 (結城東) 16	B					F	44	安部・長野 (潮来一)
一ノ宮・鈴木 (神栖四) 18	C	1		3		G	58	亀山・久下沼 (千波)
松本・本間 (取手一) 26	D					H	60	渡辺・今橋 (大久保)

<11・12位決め>

臼井・舘野 (結城東) 16	0	44	安部・長野 (潮来一)
----------------	---	----	-------------

<13・14位決め>

関・鈴木 (結城東) 8	1	43	飯田・上沼 (境一)	
一ノ宮・鈴木 (神栖四) 18	5	2	58	亀山・久下沼 (千波)

<15位決め>

関・鈴木 (結城東) 8	2	58	亀山・久下沼 (千波)
--------------	---	----	-------------

<開催枠決定戦> (16位)

菅原・高田 (神栖四) 56
----------------

男子個人の部 順位表

1	福島・白川 (取手一)
2	大門・高嶋 (取手一)
3	萩原・中原 (古河一)
4	長谷川・堀 (霞ヶ浦附属)
5	山西・善福 (水戸五)
6	青山・宮本 (江戸崎)
7	小室・渡邊 (水戸四)
8	大賀・倉持 (境一)

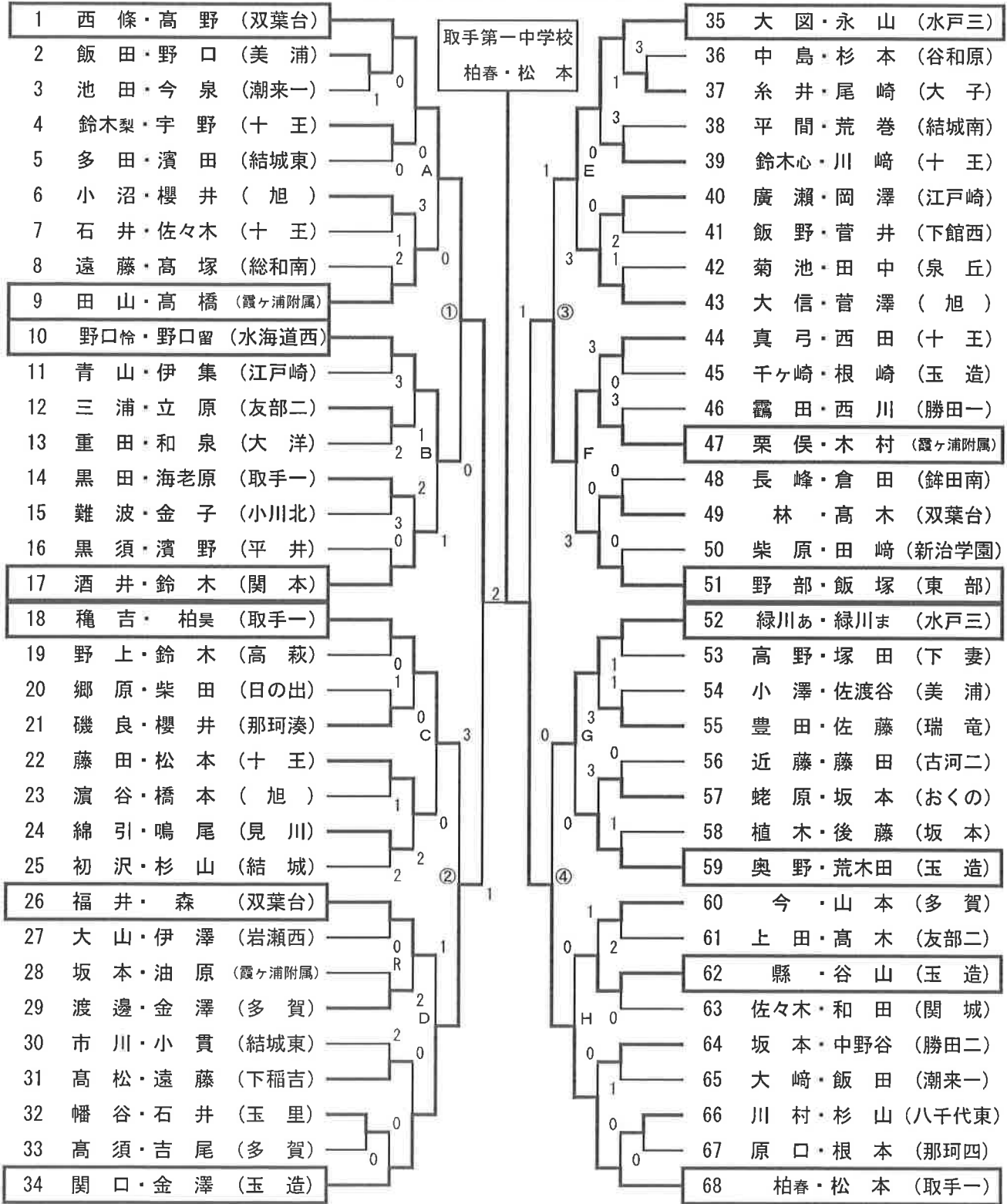
9	松本・本間 (取手一)
10	渡辺・今橋 (大久保)
11	安部・長野 (潮来一)
12	臼井・舘野 (結城東)
13	一ノ宮・鈴木 (神栖四)
14	飯田・上沼 (境一)
15	亀山・久下沼 (千波)
16	菅原・高田 (神栖四)

女子団体の部 順位表

1	取手市立取手第一中学校
2	行方市立玉造中学校
3	水戸市立水戸第三中学校
4	水戸市立双葉台中学校

令和3年度 県民総合体育大会中学校大会 ソフトテニス競技

女子個人の部 組み合わせ



< 3位決定戦 >

34 関口・金澤 (玉造) ————— 47 栗俣・木村 (霞ヶ浦附属)

令和3年度 県民総合体育大会中学校大会 ソフトテニス競技

男子個人の部 組み合わせ（順位決定戦）

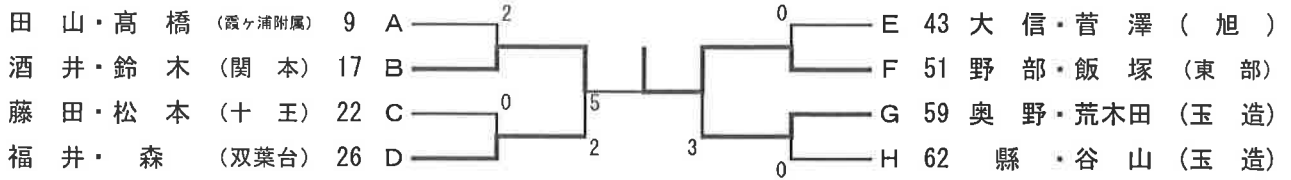
<5・6位決め>



<7・8位決め>



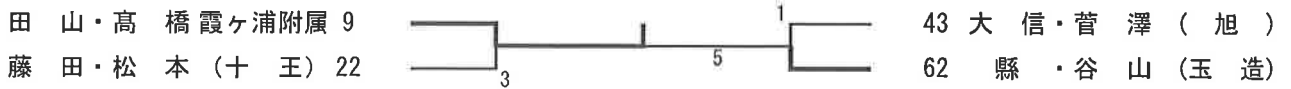
<9・10位決め>



<11・12位決め>



<13・14位決め>



<15位(開催地枠)>

山 口・岡 野（波崎三）

<16位(開催地枠)>

田 向・林（波崎三）

女子個人の部 順位表

1	柏春・松 本	(取手一)
2	西 條・高 野	(双葉台)
3	関 口・金 澤	(玉 造)
4	栗 俣・木 村	(霞ヶ浦附属)
5	穉 吉・柏 昊	(取手一)
6	大 岡・永 山	(水戸三)
7	緑川あ・緑川ま	(水戸三)
8	野口怜・野口留	(水海道西)

男子団体の部 順位表

1	取手市立取手第一中学校
2	古河市立古河第一中学校
3	神栖市立神栖第四中学校
4	水戸市立内原中学校

9	野 部・飯 塚	(東 部)
10	酒 井・鈴 木	(関 本)
11	福 井・森	(双葉台)
12	奥 野・荒木田	(玉 造)
13	田 山・高 橋	(霞ヶ浦附属)
14	縣 ・谷 山	(玉 造)
15	山 口・岡 野	(波崎三)
16	田 向・林	(波崎三)