

令和3年

県民総合体育大会 兼

第76回国民体育大会

茨城県選手選考会

柔道競技(成年男女)

令和3年5月1日(土)

筑波大学武道館

主 催 茨 城 県

茨城県教育委員会

(公財)茨城県スポーツ協会

主 管 茨 城 県 柔 道 連 盟

## 大会次第

### 開会式

1. 開式のことば
2. 茨城県柔道連盟会長あいさつ
3. 来賓あいさつ
4. 試合上の注意
5. 閉式のことば

試合開始

### 閉会式

1. 開式のことば
2. 成績発表
3. 表彰
4. 講評
5. 閉会のことば

## 注意事項

### 脳震盪対応について

1. 大会前1ヶ月以内に脳震盪を受傷した者は、脳神経外科の診断を受け、出場の許可を得ること。
2. 大会中、脳震盪を受傷した者は、継続して当該大会に出場することは不可とする。
3. 練習再開に際しては、脳神経外科の診察を受け、許可を得ること。
4. 当該選手の指導者は大会事務局および全柔連に対し、書面により事故報告書を提出すること。

### 皮膚真菌症（トングランス感染症）について

皮膚真菌症（トングランス感染症）については、貴所属の責任において必ず確認し、感染が判明した選手については、迅速に医療機関において的確な診療をおこなうこと。もし、皮膚真菌症の感染が発覚した場合は、本大会への出場ができない場合もある。

## 大会役員

会 長	大井川 和彦					
副 会 長	小泉 元伸	高山 能昌	関 正樹	村島 英嗣		
顧 問	海野 透	関口 毅	原 浩道	安藤真理子	川口 浩	
	櫻井 洋二	黒澤 弘忠	下路健次郎	中島 成雄	秋山 隆	
	飯田 稔	岡田 裕昭	田山 東湖	阿部 敏博	会田 真一	
	下妻 利之	川田 進	葉梨 衛	須田 義之	白田 信夫	
	加藤 明良	萩原 榮	大久保進司	手塚 克彦	久保田 清	
	遮那 誠一	小倉 培夫	幡谷 定俊	西内 博	中川喜久治	
	西條 昌良	新谷 和也	岸本 健也	岡田 広	井上 忍	
	堀口卓司郎	鈴木 壽雄	皆川 智昭	伊沢 勝徳		
委 員 長	根本 聡					
副委員長	秋山 克巳	大竹 良彦	益子 雄行	川原井勝雄		
委 員	土井 一男	根本政世士	高橋 勤司	岩間 信雄	鈴木 一美	
	大和田 健	坂田 寛	中川 繁昭	藤咲 厚郎	諏訪 正美	
	松枝 弘幸	宮田 宗典	海老沢正道	福田 太公	古矢 勲	
	折本 裕樹	額賀 富雄	小林 博史	宮下 護	廣澤 努	
	野澤 一実	中村 和幸	清水 定明	高橋 義道	木内 広史	
	高松 清	鴨志田勝次	諏訪 文夫	柴田 淳	中沢 隆一	
	飯島 寿一	高橋 昇	地頭菌 薫	小澤多喜子	久野 篤	
	吉澤 忠	人見 健一	久保 正幸	鹿窪 茂	町田 春吉	
	福永 広明	砂田 和広	菊池 和洋	野田浩太郎	田城 真一	
	野友 宏則	葉梨 義幸	稲見 誠	石川 洋	水貝 保	
	宮川健太郎	江連 昌治	中口 直仁	沼尻 雅博	佐々木理央	
	埜 秀斗	大島遼太郎	石川 円	坂本 和久		

(順不同敬称略)

# 競 技 役 員

会 長 萩原 榮

委 員 長 清水 定明

強 化 部 長 岡田 弘隆

審 判 長 八木 義人

審 判 員 村上 洋紀 河内 康典 木川 大蔵 木村真由美 黒須 資大  
坂本 秀紀 小沼 勝 白井 洋介 根本 浩明 村上 祐二  
増地千代里

総 務 生井沢 誠 大芦 昌治 一ツ柳 明 鈴木 弘之 石月 利宏  
國府田 徹 増地 克之 平岡 拓晃 大高 一芳

進 行 生井沢 誠 大芦 昌治 石月 利宏

記 録 磯崎 一義 藤田 忍 鈴木 文雄

時 計 係 筑波大学生

受 付 生井沢 誠 藤田 忍

計 量 鈴木 弘之 國府田 徹 木村真由美 増地千代里

救 護 綿引 徹 佐間田仁

補 助 員 筑波大学柔道部員 8 名

令和3年 県民総合体育大会 兼 第76回国民体育大会

茨城県選手選考会（柔道競技）要項

（成年の部）

1. 日 時 令和3年5月1日（土） 開会10時 受付 8時30分  
計量 9時00分～9時30分  
※本大会は、無観客試合として実施する。 役員打合せ 9時30分

2. 会 場 筑波大学武道館

3. 参加資格・所属都道府県及び年齢基準

（1）参加者は、（公財）全日本柔道連盟に登録しており、登録をした都道府県からのみ参加できる。

（2）「国民体育大会ふるさと選手制度」で参加する者は、登録を行った都道府県にかかわらず、該当する都道府県から参加できる。

（3）選手の年齢基準

参加する者は、2003年4月1日以前に生まれた者とする。

（4）参加者の体重区分は下記の通りとする。

①成年男子

- ・体重 90kgを超える者
- ・体重 73kgを超え90kg以下の者
- ・体重 60kgを超え73kg以下の者
- ・体重 60kg以下の者

②成年女子

- ・体重 無差別
- ・体重 57kg以下の者

（5）選手は試合前の計量に合格した後に出場のこと。

（6）在住については、いずれも2021年4月30日以前から引き続き本県に在住していること。

4. 競技規則

（1）国際柔道連盟試合審判規定で行う。

（2）試合時間は4分間とする。

（3）勝敗は、「1本」「技あり」「反則負け」とし、得点差がない場合は時間無制限の延長戦（ゴールデンスコア）で行い勝敗を決する。

（4）試合方式は、申し込み人数によりトーナメント方式かリーグ方式かを協議して決定する。

5. 安全対策

（1）傷害保険に加入するため、参加料として500円を納入すること。

（2）安全対策については万全を尽くすが、大会中の不慮の事故、負傷などについては、応急処置は施すが、以後の責任は負わない。（傷害保険の補償範囲内）

（3）新型コロナウイルス感染症対策として、健康チェックシートを当日受付に提出のこと。

6. 申込締切日及び申込先

締 切 令和3年4月10日（土）必着のこと。

申込先 〒318-0004 高萩市上手綱2276-1 大高一芳 宛

E-mail ootaka.kazuyoshi@taupe.plala.or.jp

\*大会参加者傷害保険補償加入負担金一人500円を添えて申し込むこと。

7. その他

IJF柔道衣規定に沿った柔道衣を着用し、全日本柔道連盟が定めたゼッケンをつけること。

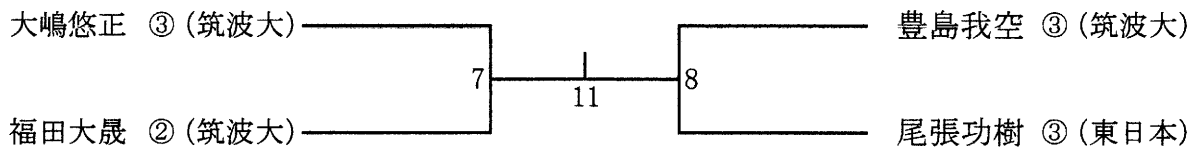
（ゼッケンの付いていない柔道衣では試合に出場できない）

※新型コロナウイルス感染状況により、選手選考会が開催不可能な場合は、選手選考委員会を設置し国内における公式試合結果から選考決定する。

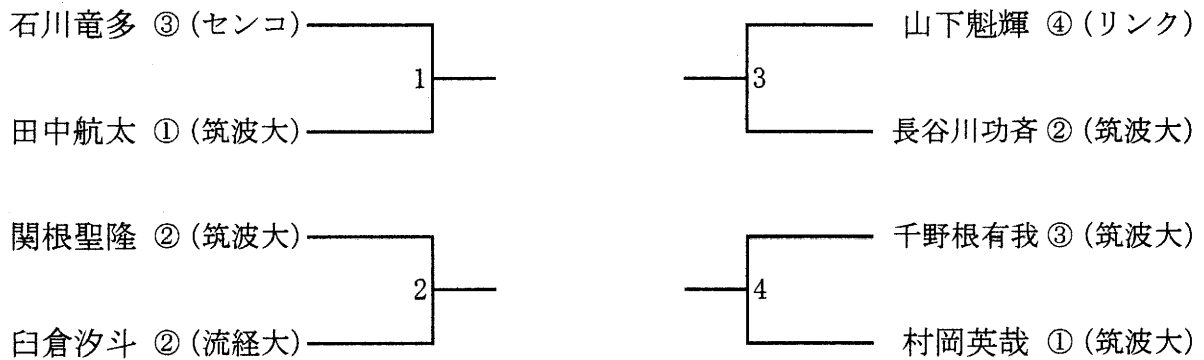
# 【試合組合わせ】

## 第一試合場

### 男子軽量級 (60kg以下の者)



### 男子重量級 (90kgを超える者)



### 決勝リーグ

		1	2	3	4	勝ち	負け	順位
( )	1							
( )	2							
( )	3							
( )	4							

第一試合 1 - 2 5

第二試合 3 - 4 6

第三試合 1 - 3 9

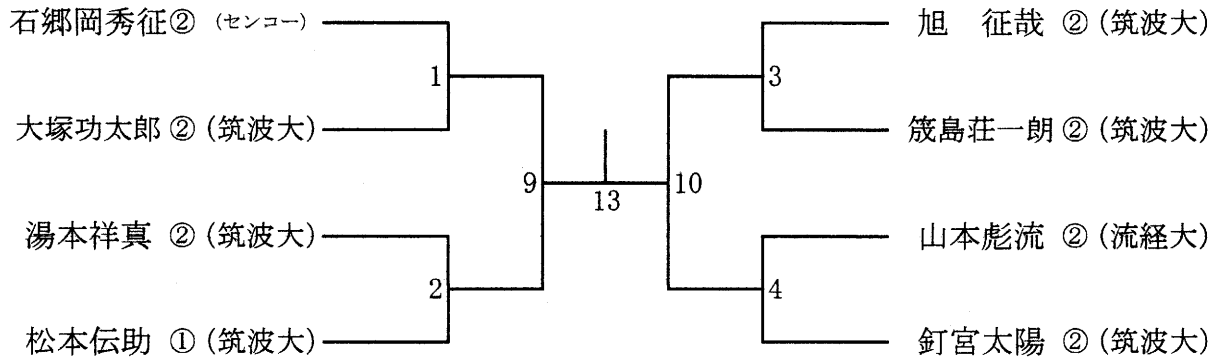
第四試合 2 - 4 10

第五試合 2 - 3 12

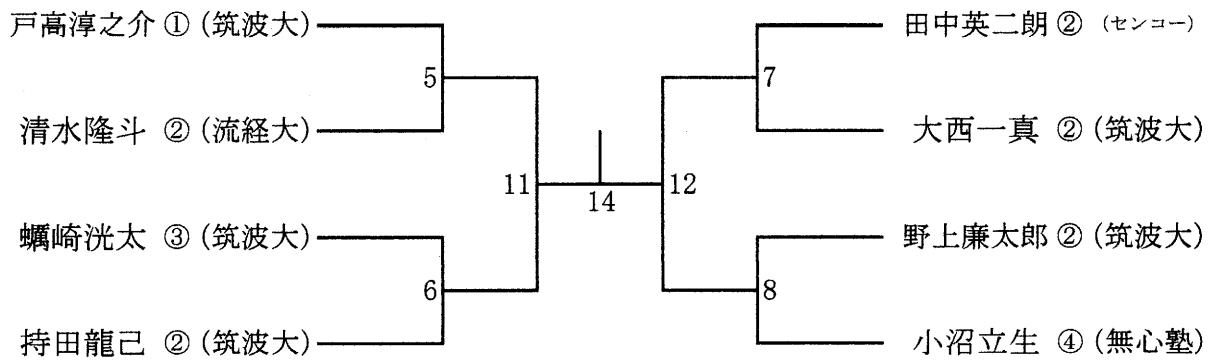
第六試合 1 - 4 13

## 第二試合場

### 男子軽中量級 (60kgを超え～73kg以下の者)



### 男子中量級 (73kgを超え～90kg以下の者)



### 女子57kg級

谷 朱音① (筑波大)

### 女子無差別級

平野 友萌② (筑波大)

○は段位を表示しています。