

# [12] セーリング競技

1 期 日 2019年9月29日（日）から 10月2日（水）まで（4日間）

[ 計測 9月27日（金）・28日（土）、トライアルレース 9月28日（土） ]

月 日	時 間	内 容
9月27日（金）	9:00～17:00	計 測（阿見町霞ヶ浦セーリング特設会場）
9月28日（土）	8:30～11:30	
		17:00～18:00

月 日	スタート時刻	A海面		スタート時刻	B海面	
9月28日（土）	12:00	成年男子470級	トライアルレース	12:10	少年男子レーザーラジアル級	トライアルレース
	12:07	少年男子420級	トライアルレース	12:17	成年女子レーザーラジアル級	トライアルレース
	12:14	成年男子レーザー級	トライアルレース	12:24	少年女子レーザーラジアル級	トライアルレース
	13:00	成年女子セーリングスピリッツ級	トライアルレース	13:10	成年男子国体ウインドサーフィン級	トライアルレース
	13:07	少年女子420級	トライアルレース	13:17	成年女子国体ウインドサーフィン級	トライアルレース
9月29日（日）	9:30	成年男子470級	第1レース	9:40	少年男子レーザーラジアル級	第1レース
	9:37	少年男子420級	第1レース	引続き	少年男子レーザーラジアル級	第2レース
	9:44	成年男子レーザー級	第1レース		成年男子国体ウインドサーフィン級	第1レース
	引続き	成年男子470級	第2レース	11:10	成年女子国体ウインドサーフィン級	第1レース
		少年男子420級	第2レース	11:17	成年女子国体ウインドサーフィン級	第1レース
		成年男子レーザー級	第2レース			
	13:00	成年女子セーリングスピリッツ級	第1レース	13:10	成年女子レーザーラジアル級	第1レース
	13:07	少年女子420級	第1レース	13:17	少年女子レーザーラジアル級	第1レース
9月30日（月）	引続き	成年女子セーリングスピリッツ級	第2レース	引続き	成年女子レーザーラジアル級	第2レース
		少年女子420級	第2レース		少年女子レーザーラジアル級	第2レース
				14:50	成年男子国体ウインドサーフィン級	第2レース
				14:57	成年女子国体ウインドサーフィン級	第2レース
9月30日（月）	9:30	成年女子セーリングスピリッツ級	第3レース	9:40	成年女子レーザーラジアル級	第3レース
	9:37	少年女子420級	第3レース	9:47	少年女子レーザーラジアル級	第3レース
	引続き	成年女子セーリングスピリッツ級	第4レース	引続き	成年女子レーザーラジアル級	第4レース
		少年女子420級	第4レース		少年女子レーザーラジアル級	第4レース
				11:10	成年男子国体ウインドサーフィン級	第3レース
				11:17	成年女子国体ウインドサーフィン級	第3レース
	13:00	成年男子470級	第3レース	13:10	少年男子レーザーラジアル級	第3レース
	13:07	少年男子420級	第3レース	引続き	少年男子レーザーラジアル級	第4レース
13:14	成年男子レーザー級	第3レース	成年男子国体ウインドサーフィン級		第4レース	
引続き	成年男子470級	第4レース	14:50	成年男子国体ウインドサーフィン級	第4レース	
	少年男子420級	第4レース	14:57	成年女子国体ウインドサーフィン級	第4レース	
	成年男子レーザー級	第4レース				
10月1日（火）	9:30	成年男子470級	第5レース	9:40	少年男子レーザーラジアル級	第5レース
	9:37	少年男子420級	第5レース	引続き	少年男子レーザーラジアル級	第6レース
	9:44	成年男子レーザー級	第5レース		成年男子国体ウインドサーフィン級	第5レース
	引続き	成年男子470級	第6レース	11:10	成年女子国体ウインドサーフィン級	第5レース
		少年男子420級	第6レース	11:17	成年女子国体ウインドサーフィン級	第5レース
		成年男子レーザー級	第6レース			
	13:00	成年女子セーリングスピリッツ級	第5レース	13:10	成年女子レーザーラジアル級	第5レース
	13:07	少年女子420級	第5レース	13:17	少年女子レーザーラジアル級	第5レース
10月2日（水）	9:30	成年女子セーリングスピリッツ級	第6レース	14:00	成年男子国体ウインドサーフィン級	第6レース
	9:37	少年女子420級	第6レース	14:07	成年女子国体ウインドサーフィン級	第6レース

(1) 各海面の引続き行うレースは、その前のレースの各種目終了後引続き行う。

(2) 天候等の事情により、競技日程及びレース海面は、レース委員会において変更することがある。

2 会 場 阿見町 阿見町霞ヶ浦セーリング特設会場

3 種別（種目）及び参加人員、参加規程

種 別	種 目	1 艇当りの乗員数	艇数	監督	選手	参加都道府県	計(人)
成年男子	470級	2	1	1	2	47	703
	レーザー級	1	1		1		
	国体ウインドサーフィン級	1	1		1		
成年女子	セーリングスピリッツ級	2	1		2		
	レーザーラジアル級	1	1		1		
	国体ウインドサーフィン級	1	1		1		
少年男子	420級	2	1	1	2		
	レーザーラジアル級	1	1		1		
少年女子	420級	2	1		2		
	レーザーラジアル級	1	1		1		

- (1) 成年種別は選手が監督を兼任することができる。
- (2) 各種目で使用する艇及びボードは選手の所有するもの、都道府県が所有するもの、またはチャーターしたもので、参加都道府県が持参するものとする。  
 会場に持ち込める各級の艇体数は、参加申込みが完了した種目の艇のみとする。  
 なお、各種別（種目）の計測で受付した艇及びセール等は変更（乗り換え）することはできない。ただし、損傷等によりテクニカル委員会が認めた場合を除く。  
 また、支援艇の持込みは参加都道府県毎に1艇とし、参加申込時に登録（記載）しなければならない。
- (3) 個人用浮揚用具（ライフジャケット）に関する規程
- ① 自分の体重を支えるに十分な浮力があり、浮力表示が明示されていること。
  - ② 着用した状態でセーリング等を行うのに支障がなく、かつ誤った方法で着用されないように作られたものであること。
  - ③ 通常的环境条件及び油または油性品により急激な強度劣化及び浮力変化のないものであること。
  - ④ 水中において、顔面を水面上で支持できるものであること。
  - ⑤ 浮力体の抜き取り等の改造を施したり、自作したものでないこと。

4 競技上の規程及び方法

[NP]の表記は、その規則の違反は艇による抗議の根拠とならないことを意味する。

[DP]の表記は、その規則の違反に対するペナルティーをプロテスト委員会の裁量により失格より軽減することができることを意味する。

- (1) 2017-2020セーリング競技規則（以下「RRS」という）に定義された規則を適用する。

なお、本実施要項は、RRSにおけるレース公示に該当するものである。

各クラス規則のセール番号及び艇体番号の同一性に関する条項並びに個人会員登録（艇及び

セール登録は除く)に関する条項は適用しない。

本大会は、公益財団法人日本スポーツ協会の「国民体育大会企業協賛に関するガイドライン」(平成22年12月16日制定)に基づき、日本セーリング連盟の承認を得て一切の広告を制限する。[NP] [DP]

- (2) 本大会のプロテスト委員会は、RRS91(a)による。
- (3) 天候その他の事情により各種目6回のレースが実施できなかった場合でも、それぞれの種目でレースが1回以上完了していれば、その種目は成立とする。
- (4) 本大会の上告の権利は、RRS70.5及び日本セーリング連盟規程4.3に基づきプロテスト委員会の判決をもって最終とする。
- (5) セーリングスピリッツ級、国体ウインドサーフィン級、レーザー級及びレーザーラジアル級の艇を除き、各種目に使用する艇は、所定の計測証明書(艇体とセール番号が異なる場合は、それぞれの計測証明書)を持参するものとする。

470級及び420級のセールについては、基本計測を終了しクラス規則に適合していることを示すステッカー又はスタンプ及び公式計測員のサインと計測を行った日付が記載されていること。
- (6) レースに使用する艇は、レース前に計測等の検査を受け、その承認を得たものに限られる。各種目共、各レース終了後に任意に抜き取り、海上または陸上で計測を行うことがある。
- (7) 計測を受けられるセールの数は、参加申込みが完了した種目につき1セットとする。また、同一のセール番号は使用できない。
- (8) 国体ウインドサーフィン級は、1つのボードに2枚のセールの使用が許可され、マストの本数は制限しない。
- (9) レース前の計測時には、艇及びボードは乾燥した状態であること。また、計測後の艇及びボードの改造、装備の交換をすることができない。
- (10) 計測済みの艇及びボード等に、破損その他事故が生じたときは、テクニカル委員会の承認により、改めて計測を受けたものに限り、使用を許されることがある。
- (11) レース艇の損傷等については、テクニカル委員会の承認後、各都道府県の責任において対応する。
- (12) 各種目のセールには、県名と県番号を付けていなければならない。県名(片面・スターボード側)は、470級、セーリングスピリッツ級、420級は1字450mm×450mmで太さ40mm、国体ウインドサーフィン級、レーザー級、レーザーラジアル級は1字380mm×380mmで太さ32mm、県番号(両面・スターボード側上位)は、1字270mm×150mmで太さ40mmとし、色は黒色でほぼ一定の太さのラインで書かれたものであること。

ただし、国体ウインドサーフィン級及びセーリングスピリッツ級(マイラーセール使用)のセールは、実行委員会が用意する白地のセールクロスの上に、県番号を貼付しなければならない。または、県番号が表示してある場合はセールの裏面に白地のセールクロスを貼ってもよい。白地のセールクロスは受付時に配布する。[NP] [DP]
- (13) 成年女子国体ウインドサーフィン級、成年女子レーザーラジアル級、少年女子420級は、実行委員会が用意する赤色でひし形(一辺150mm以上)の識別マークを両面の同じ位置に表示しなければならない。赤色でひし形の識別マークは、受付時に配布する。[NP] [DP]
- (14) 少年男子レーザーラジアル級は、実行委員会が用意する青色でひし形(一辺150mm以上)の識別マークを両面の同じ位置に表示しなければならない。青色でひし形の識別マークは受付時

に配布する。[NP] [DP]

- (15) 選手は、乗艇する際に着用する上着（個人用浮揚用具：ライフジャケット、ハーネス、その他の衣類等）には、その背面に地色と明確に識別できる単色の文字で所属都道府県名をつけないといけない。文字は漢字とし、1文字の大きさは縦100mm以上、横80mm以上とする。

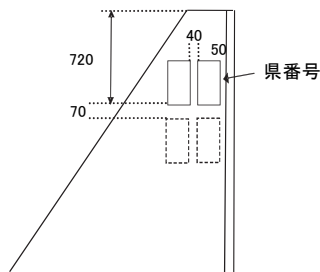
[NP] [DP]

- (16) 県名、県番号及び識別マークの表示位置 [NP] [DP]

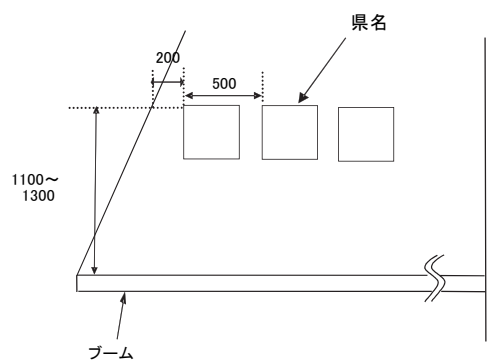
表示位置は、原則として次図による。ただし、クラスや国籍を示す記号及びセール番号と重ならないこと。

1桁の県番号の場合は、2桁県番号表示位置の中間に貼り付けること。また、多少の変更は許される。（単位：mm）

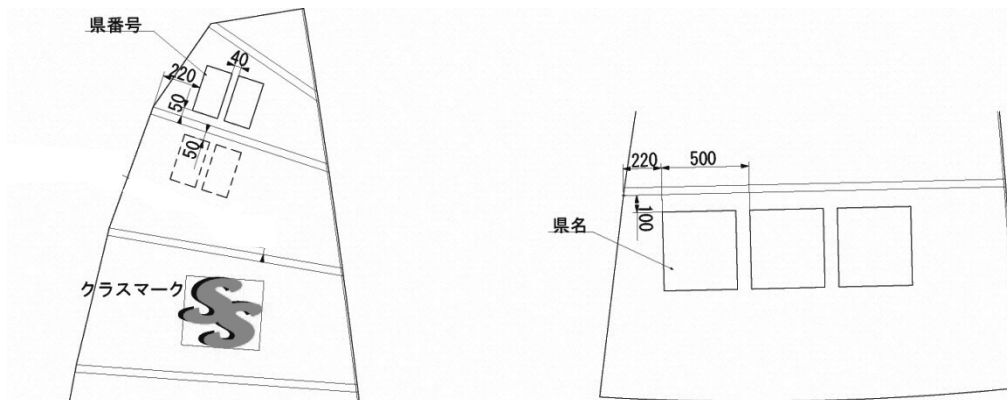
470級 県番号表示位置



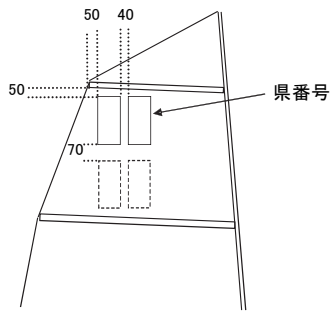
470級・セーリングスピリッツ級ダクロンセール 県名表示位置



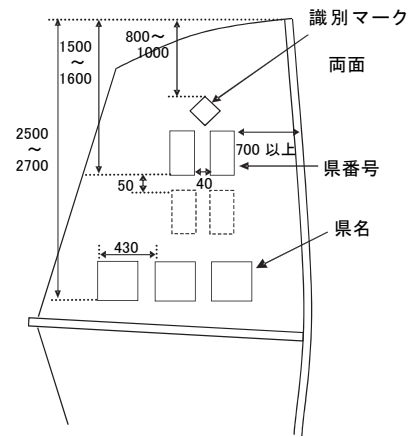
セーリングスピリッツ級マイラーセール 県番号・県名表示位置



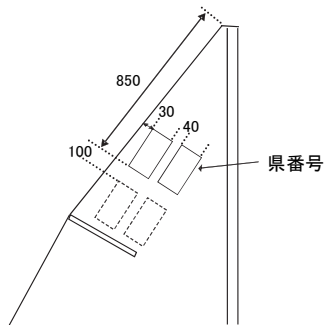
セーリングスピリッツ級ダクロンセール 県番号表示位置



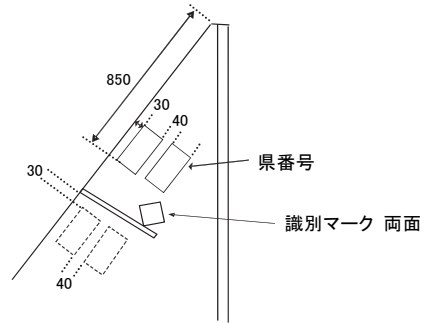
国体ウインドサーフィン級 県番号・県名表示位置



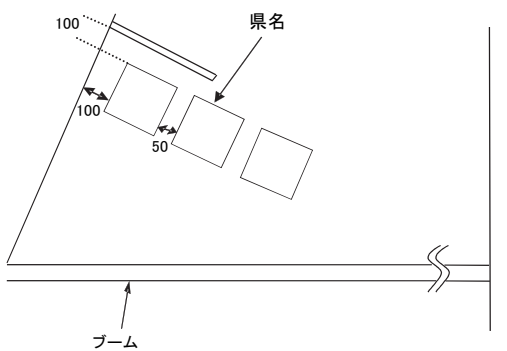
レーザー級 県番号表示位置



レーザーラジアル級 県番号表示位置



レーザー級・レーザーラジアル級 県名表示位置

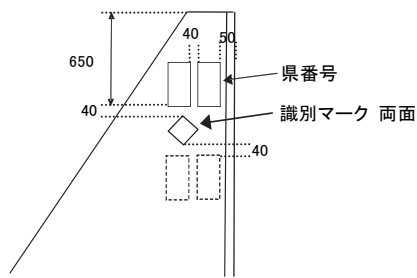


※レーザー級（成年男子）県名表示位置

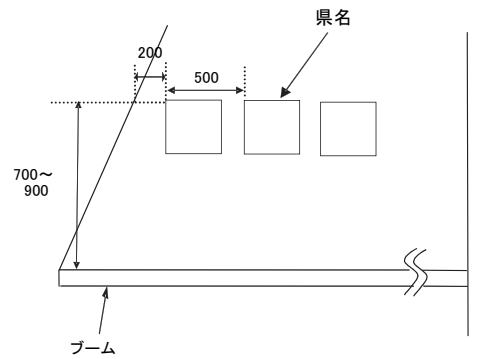
第3バテン下部に JPN が貼ってある場合は、セールナンバー（ポート側）下端と第3バテンの間に県名を貼ることができる。

（スターボード側に貼付け）

420級 県番号表示位置



420級 県名表示位置



(17) 各種目のセールに付ける県番号は、下記のとおりとする。

1	北海道	1 3	東 京	2 5	滋 賀	3 7	徳 島
2	青 森	1 4	神奈川	2 6	京 都	3 8	愛 媛
3	岩 手	1 5	山 梨	2 7	大 阪	3 9	高 知
4	宮 城	1 6	新 潟	2 8	兵 庫	4 0	福 岡
5	秋 田	1 7	長 野	2 9	奈 良	4 1	佐 賀
6	山 形	1 8	富 山	3 0	和歌山	4 2	長 崎
7	福 島	1 9	石 川	3 1	鳥 取	4 3	熊 本
8	茨 城	2 0	福 井	3 2	島 根	4 4	大 分
9	栃 木	2 1	静 岡	3 3	岡 山	4 5	宮 崎
1 0	群 馬	2 2	愛 知	3 4	広 島	4 6	鹿児島
1 1	埼 玉	2 3	三 重	3 5	山 口	4 7	沖 縄
1 2	千 葉	2 4	岐 阜	3 6	香 川		

## 5 参加資格、所属都道府県及び選手の年齢の基準

(1) 総則5に定めるものとする。

なお、少年種別に参加できる選手には、2004年4月2日から2005年4月1日までに生まれた中学3年生を含むものとする。

(2) 同一人の参加は、1都道府県の1種目に限る。

(3) 監督、選手は日本セーリング連盟の有効な2019年メンバー登録者であること。

(4) 当該種別選手は、次の有資格者であること。

成年男子・成年女子 日本セーリング連盟バッジテスト中級4級以上、ただし、国体ウインドサーフィン級の選手は日本セーリング連盟ウインドサーフィン・バッジテスト中級以上

少年男子・少年女子 日本セーリング連盟バッジテスト初級5級以上

(5) 選手は、World Sailing 規定 19.2.1 (a)、(b)に従うこと。

(6) 監督は、公益財団法人日本スポーツ協会公認スポーツ指導者資格制度に基づく公認セーリングコーチ1、公認セーリングコーチ2または公認セーリングコーチ3、公認セーリングコーチ4のいずれかの資格を有する者とする。

## 6 総合成績決定方法

男女総合成績（天皇杯得点）及び女子総合成績（皇后杯得点）は、競技得点と参加得点の合計とし、その得点の多い都道府県順に第1位から第8位までを決定する。

ただし、同点の場合は、その順位を共有し、次の順位を欠位とする。

### (1) 競技得点

天皇杯対象種別	皇后杯対象種別	競 技 得 点
成年男子	成年女子 少年女子	<p>470級、セーリングスピリッツ級及び420級の各種目に1位24点、2位21点、3位18点、4位15点、5位12点、6位9点、7位6点、8位3点の競技得点を与える。</p> <p>レーザー級、国体ウインドサーフィン級及びレーザーラジアル級の各種目に1位8点、2位7点、3位6点、4位5点、5位4点、6位3点、7位2点、8位1点の競技得点を与える。</p> <p>ただし、同順位の場合は、その順位を共有し、次の順位を欠位とする。なお、得点は次の順位のものに加え、当該都道府県で等分する。</p>
成年女子		
少年男子		
少年女子		

### (2) 参加得点

大会に参加した都道府県に10点を与える。

### (3) 各種目のレース得点方法と順位

RRS付則A4低得点方式を適用する。

各種目とも成立したレースが3レース以下の場合は、艇の得点は全レースの合計得点として順位を決定する。4レース以上成立した場合は、最も悪いレースの得点を除外したレースの得点合計として順位を決定する。

### (4) 参加艇数

各種目の参加艇数は、2019年9月27日（金）午後3時の時点における艇数を参加艇数とする。

## 7 表 彰

- (1) 男女総合成績及び女子総合成績第1位から第8位までの都道府県に、表彰状を授与する。
- (2) 男女総合成績第1位の都道府県に、大会会長トロフィーを授与する。
- (3) 各種目の第1位から第8位までに、賞状を授与する。

## 8 参加申込み方法

- (1) 国民体育大会参加申込システムにより、必要項目を入力の上、所属都道府県体育・スポーツ協会を通じて、2019年8月21日（水）までに申込手続きを完了すること。
- (2) 締切期限以降は国民体育大会参加申込システムへのアクセスができなくなるため、締切期限を厳守すること。
- (3) 下記の書類は、2019年8月14日（水）までに送付すること。

申 込 先	必 要 書 類
公益財団法人日本セーリング連盟 〒160-0013 東京都新宿区霞ヶ丘町4番2号 Japan Sport Olympic Square ※ 当該団体は2019年5月以降、上記住所に移転予定のため、 TEL・FAXに関する最新の情報は、日本スポーツ協会 HP ( <a href="https://www.japan-sports.or.jp">https://www.japan-sports.or.jp</a> ) をご確認ください。 E-mail:jimukyoku@jsaf.or.jp	参加資格証明書（所定のファイルに添付） 1. 監督・選手は2019年日本セーリング連盟メンバーズカード（電子版）の写し 2. 監督は公益財団法人日本スポーツ協会公認スポーツ指導者登録証（裏面）の写し 3. 選手は日本セーリング連盟バッジテスト認定証の写し

(4) 参加申込締切後の選手・監督の交代は、疾病、傷害、転勤等の特別な場合にのみ認めるものとし、選手は1種目1名とする。

選手・監督の交代及び棄権については、所定の様式により下記の提出先に届けなければならない。

ア 提出期日 2019年9月27日（金）午後3時まで

イ 提出先

(ア) 公益財団法人日本セーリング連盟

〒160-0013 東京都新宿区霞ヶ丘町4番2号 Japan Sport Olympic Square

※ TEL・FAXに関する最新の情報は、前掲同様。

(イ) いきいき茨城ゆめ国体・いきいき茨城ゆめ大会実行委員会事務局

（茨城県国体・障害者スポーツ大会局競技式典課競技運営グループ）

〒310-8555 茨城県水戸市笠原町978番6

TEL 029-301-5375 FAX 029-301-5398

(ウ) いきいき茨城ゆめ国体阿見町実行委員会事務局（阿見町町長公室国体推進室）

〒300-0392 茨城県稲敷郡阿見町中央一丁目1番1号

TEL 029-888-1111 FAX 029-887-9560

なお、公益財団法人日本スポーツ協会に対しては、大会終了後、別途所定の手続きにより参加申込情報を修正すること。

## 9 参加上の注意

(1) 参加艇の会場への搬入は、2019年9月24日（火）午前9時から受け入れる。

また、搬出は2019年10月2日（水）に実行委員会の搬出計画により行う。

(2) 計測の順番は、2019年9月27日（金）午前8時30分に計測会場において、各都道府県代表者により抽選し決定する。未到着分については、その後受付順とする。

計測の受付は、2019年9月27日（金）午後3時までに終えなければならない。

(3) 9月27日（金）以降は、計測が完了した艇に限り出艇することができる。

ただし、9月28日（土）は、午前8時30分から午前10時30分までの間、出艇を認める。

## 10 その他

(1) 帆走指示書は2019年7月31日（水）までに「いきいき茨城ゆめ国体阿見町実行委員会」のホームページに公開する。

帆走指示書についての質問は2019年8月31日（土）まで文書で受け付ける。



質問の送り先は、日本セーリング連盟宛とする。質問についての回答は、大会会場の公式掲示板に掲示する。

(2) 大会会長トロフィー返還・監督会議

日 時 2019年9月28日(土) 午後4時30分

場 所 阿見町霞ヶ浦セーリング特設会場

(3) 表彰式

ア 種目別表彰式

(10月1日までに終了した種目)

日 時 2019年10月2日(水) 午前11時

場 所 阿見町霞ヶ浦セーリング特設会場

(10月2日に終了した種目)

日 時 2019年10月2日(水) 午後2時

場 所 阿見町霞ヶ浦セーリング特設会場

イ 総合表彰式

日 時 2019年10月2日(水) 午後3時

場 所 阿見町霞ヶ浦セーリング特設会場