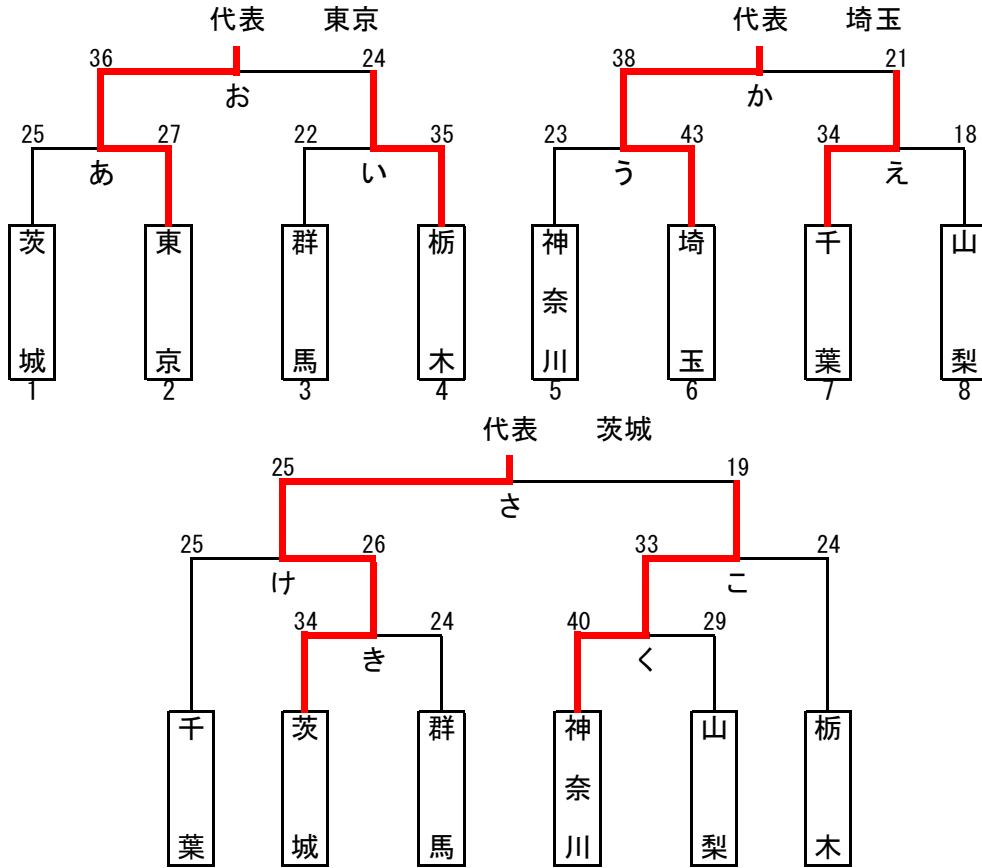


第73回 国民体育大会関東ブロック大会 ハンドボール競技
【 成 年 男 子 】

平成30年8月17日～19日
坂 東 市 総 合 体 育 館



2018/08/17 09:30

あ	茨城	25	11	前	半	10	27	東京
			11	後	半	12		
			1	延長前半	1			
			2	延長後半	4			
				7 m T C				

2018/08/17 11:10

い	群馬	22	12	前	半	17	35	栃木
			10	後	半	18		
				延長前半				
				延長後半				
				7 m T C				

2018/08/17 12:50

う	神奈川	23	10	前	半	21	43	埼玉
			13	後	半	22		
				延長前半				
				延長後半				
				7 m T C				

2018/08/17 14:30

え	千葉	34	17	前	半	6	18	山梨
			17	後	半	12		
				延長前半				
				延長後半				
				7 m T C				

2018/08/18 10:40

お	東京	36	17	前	半	14	24	栃木
			19	後	半	10		
				延長前半				
				延長後半				
				7 m T C				

2018/08/18 09:00

か	埼玉	38	18	前	半	9	21	千葉
			20	後	半	12		
				延長前半				
				延長後半				
				7 m T C				

2018/08/18 12:20

き	茨城	34	20	前	半	14	24	群馬
			14	後	半	10		
				延長前半				
				延長後半				
				7 m T C				

2018/08/18 14:00

く	神奈川	40	19	前	半	10	29	山梨
			21	後	半	19		
				延長前半				
				延長後半				
				7 m T C				

2018/08/18 15:40

け	千葉	25	11	前	半	15	26	茨城
			14	後	半	11		
				延長前半				
				延長後半				
				7 m T C				

2018/08/18 17:20

こ	神奈川	33	16	前	半	10	24	栃木
			17	後	半	14		
				延長前半				
				延長後半				
				7 m T C				

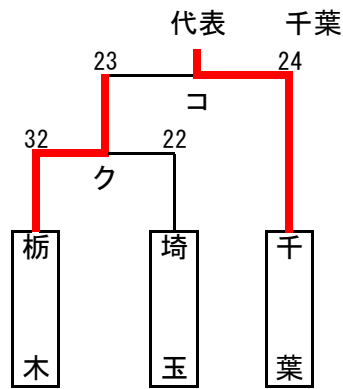
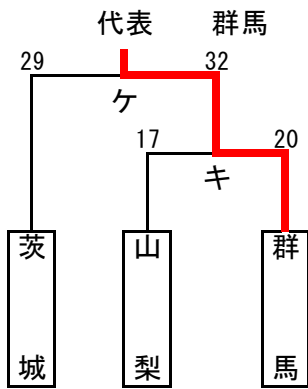
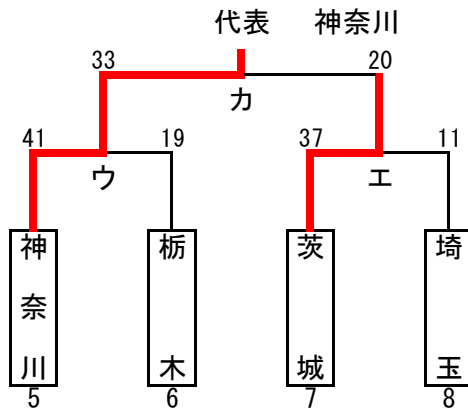
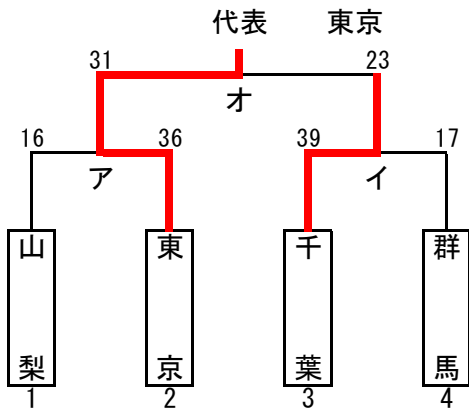
2018/08/19 12:50

さ	茨城	25	15	前	半	12	19	神奈川
			10	後	半	7		
				延長前半				
				延長後半				
				7 m T C				

国体出場権取得	
東京	茨城
埼玉	

第73回 国民体育大会関東ブロック大会 ハンドボール競技
【 成 年 女 子 】

平成30年8月17日～19日
常総運動公園体育館



2018/08/17 09:30

ア	山梨	16	8	前	半	18	36	東京
			8	後	半	18		
				延長前半				
				延長後半				
				7mTC				

2018/08/17 11:10

イ	千葉	39	21	前	半	7	17	群馬
			18	後	半	10		
				延長前半				
				延長後半				
				7mTC				

2018/08/17 12:50

ウ	神奈川	41	24	前	半	9	19	栃木
			17	後	半	10		
				延長前半				
				延長後半				
				7mTC				

2018/08/17 14:30

エ	茨城	37	18	前	半	5	11	埼玉
			19	後	半	6		
				延長前半				
				延長後半				
				7mTC				

2018/08/18 09:00

オ	東京	31	18	前	半	12	23	千葉
			13	後	半	11		
				延長前半				
				延長後半				
				7mTC				

2018/08/18 10:40

カ	神奈川	33	13	前	半	11	20	茨城
			20	後	半	9		
				延長前半				
				延長後半				
				7mTC				

2018/08/18 12:20

キ	山梨	17	4	前	半	10	20	群馬
			13	後	半	10		
				延長前半				
				延長後半				
				7mTC				

2018/08/18 14:00

ク	栃木	32	19	前	半	11	22	埼玉
			13	後	半	11		
				延長前半				
				延長後半				
				7mTC				

2018/08/19 09:30 坂東市総合体育館

ケ	茨城	29	18	前	半	16	32	群馬
			11	後	半	16		
				延長前半				
				延長後半				
				7mTC				

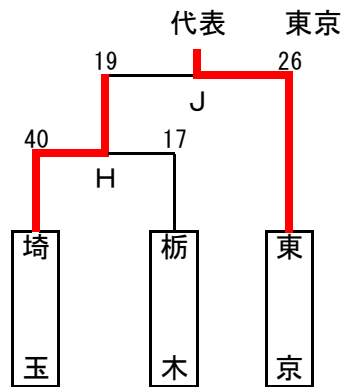
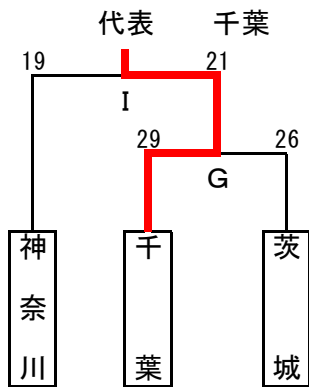
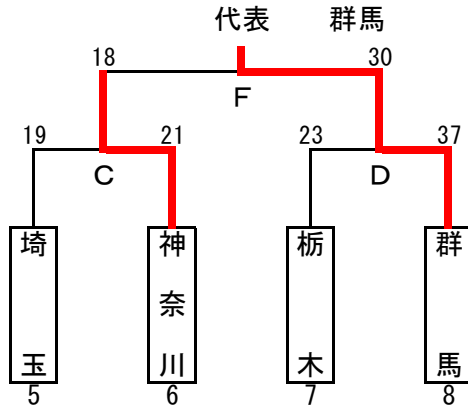
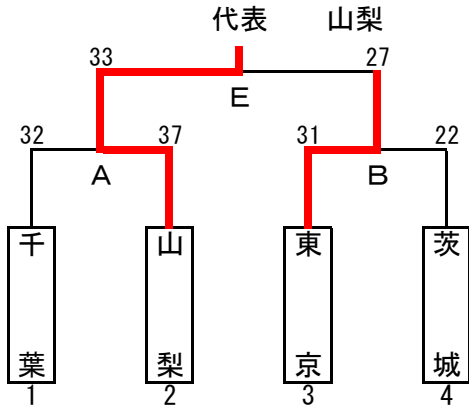
2018/08/19 11:10 坂東市総合体育館

コ	栃木	23	11	前	半	13	24	千葉
			12	後	半	11		
				延長前半				
				延長後半				
				7mTC				

国体出場権取得	
東京	群馬
神奈川	千葉

第73回 国民体育大会関東ブロック大会 ハンドボール競技
【 少年 男子 】

平成30年8月17日～19日
水海道総合体育館



2018/08/17 09:30

A	千葉	32	17	前半	21	37	山梨
			15	後半	16		
				延長前半			
				延長後半			
				7mTC			

2018/08/17 11:10

B	東京	31	13	前半	9	22	茨城
			18	後半	13		
				延長前半			
				延長後半			
				7mTC			

2018/08/17 12:50

C	埼玉	19	8	前半	7	21	神奈川
			11	後半	14		
				延長前半			
				延長後半			
				7mTC			

2018/08/17 14:30

D	栃木	23	10	前半	18	37	群馬
			13	後半	19		
				延長前半			
				延長後半			
				7mTC			

2018/08/18 09:00

E	山梨	33	18	前半	15	27	東京
			15	後半	12		
				延長前半			
				延長後半			
				7mTC			

2018/08/18 10:40

F	神奈川	18	8	前半	13	30	群馬
			10	後半	17		
				延長前半			
				延長後半			
				7mTC			

2018/08/18 12:20

G	千葉	29	15	前半	18	26	茨城
			14	後半	8		
				延長前半			
				延長後半			
				7mTC			

2018/08/18 14:00

H	埼玉	40	18	前半	7	17	栃木
			22	後半	10		
				延長前半			
				延長後半			
				7mTC			

2018/08/19 09:30

I	神奈川	19	11	前半	6	21	千葉
			8	後半	15		
				延長前半			
				延長後半			
				7mTC			

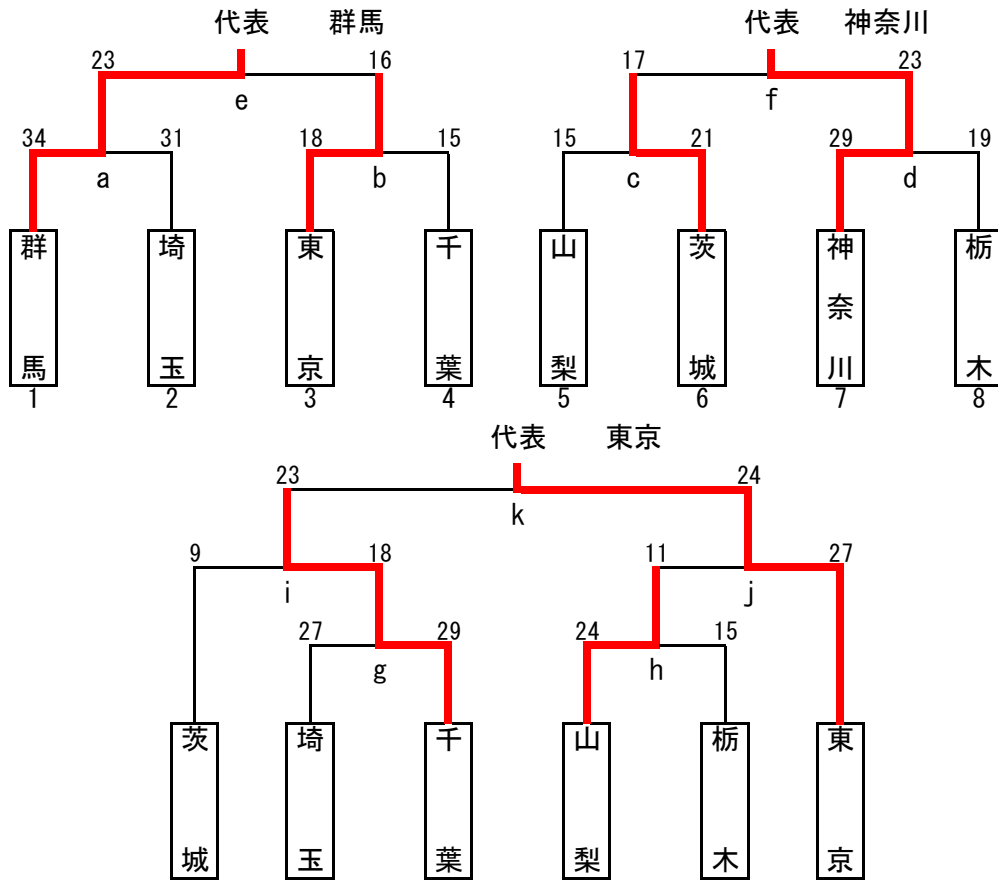
2018/08/19 11:10

J	埼玉	19	11	前半	16	26	東京
			8	後半	10		
				延長前半			
				延長後半			
				7mTC			

国体出場権取得	
山梨	千葉
群馬	東京

第73回 国民体育大会関東ブロック大会 ハンドボール競技
【 少年 女子 】

平成30年8月17日～19日
水海道第二高校体育館



2018/08/17 09:30

a	群馬	34	17	前半	15	31	埼玉
			17	後半	16		
				延長前半			
				延長後半			
				7mTC			

2018/08/17 11:10

b	東京	18	9	前半	11	15	千葉
			9	後半	4		
				延長前半			
				延長後半			
				7mTC			

2018/08/17 12:50

c	山梨	15	8	前半	12	21	茨城
			7	後半	9		
				延長前半			
				延長後半			
				7mTC			

2018/08/17 14:30

d	神奈川	29	12	前半	9	19	栃木
			17	後半	10		
				延長前半			
				延長後半			
				7mTC			

2018/08/18 10:40

e	群馬	23	10	前半	10	16	東京
			13	後半	6		
				延長前半			
				延長後半			
				7mTC			

2018/08/18 09:00

f	茨城	17	12	前半	12	23	神奈川
			5	後半	11		
				延長前半			
				延長後半			
				7mTC			

2018/08/18 12:20

g	埼玉	27	13	前半	14	29	千葉
			14	後半	15		
				延長前半			
				延長後半			
				7mTC			

2018/08/18 14:00

h	山梨	24	10	前半	8	15	栃木
			14	後半	7		
				延長前半			
				延長後半			
				7mTC			

2018/08/18 15:40

i	茨城	9	4	前半	7	18	千葉
			5	後半	11		
				延長前半			
				延長後半			
				7mTC			

2018/08/18 17:20

j	山梨	11	8	前半	13	27	東京
			3	後半	14		
				延長前半			
				延長後半			
				7mTC			

2018/08/19 12:50 水海道総合体育館

k	千葉	23	9	前半	8	24	東京
			7	後半	8		
			2	延長前半	1		
			1	延長後半	2		
			4	7mTC	5		

国体出場権取得	
群馬	東京
神奈川	