

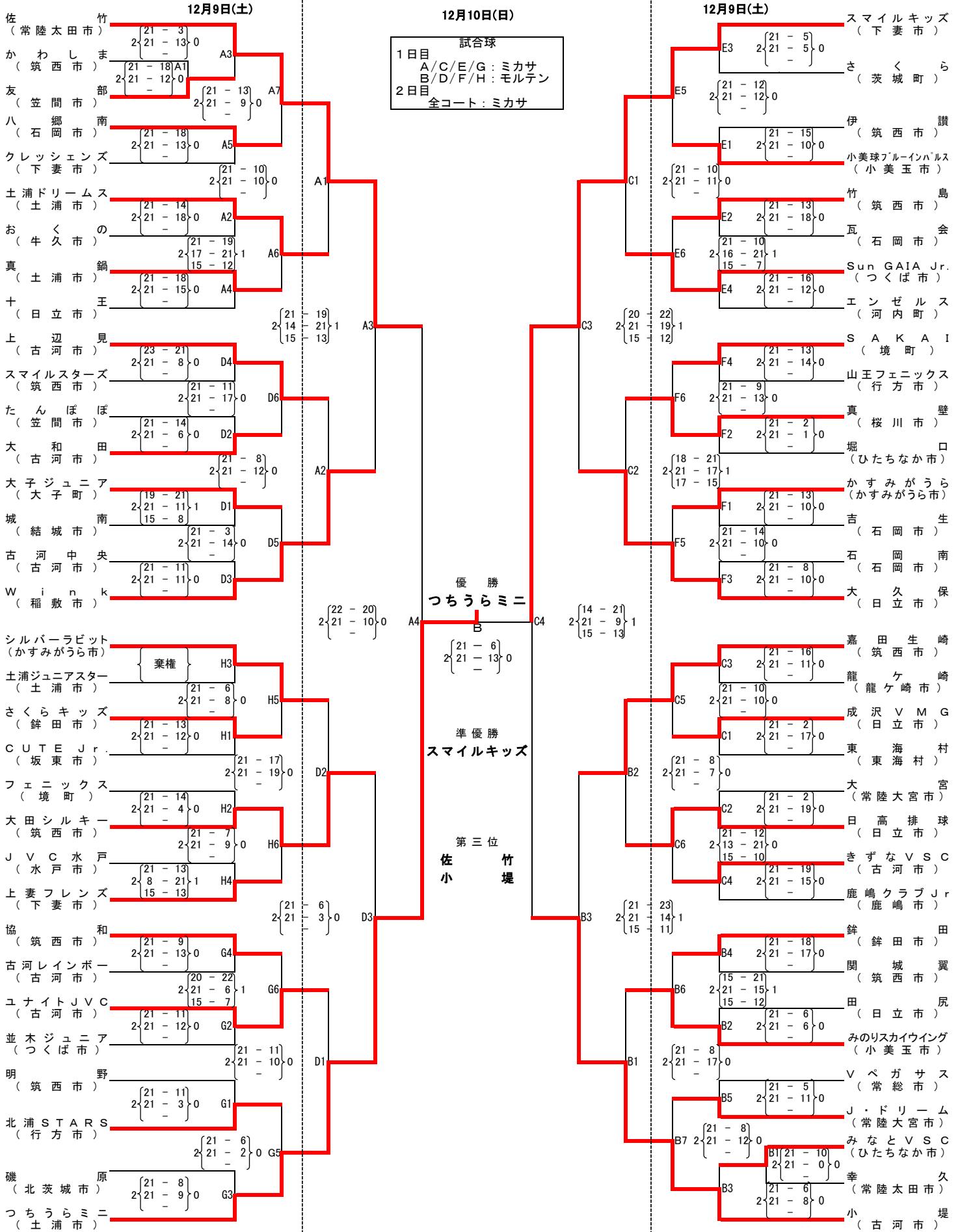
平成29年度茨城県スポーツ少年団スポーツ大会 バレーボール競技結果

小学女子競技型

期日：12月9日(土)・12月10日(日)

会場：○古河市三和健康ふれあいスポーツセンター-体育館 A/B/C/Dコート

○古河市古河体育館 E/Fコート ○県立八千代高等学校体育館 G/Hコート

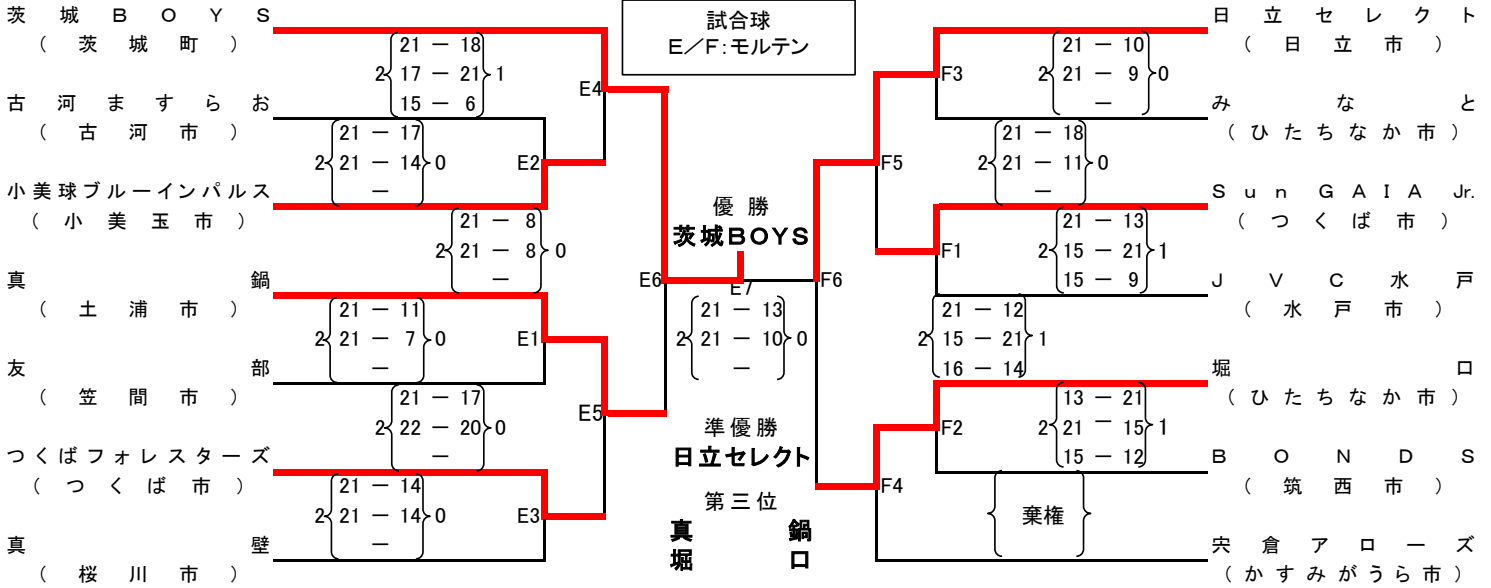


小学男子競技型

期 日：12月10日(日) 会 場：古河市古河体育館 E/Fコート

12月10日(日)

試合球
E/F:モルテン



小学女子交流型

期 日：12月10日(日) 会 場：県立八千代高等学校体育館 G/Hコート

試合球
G/Hコート:ミカサ

